

전력계통 최적 측정위치 선정 알고리즘의
모델전력계통에의 적용

김태현, 강동주, 문영환, 오태규
한국전기연구원

Optimal Measurement Location Selection Method
Applied to a Model Power System

Taihyun Kim, Dong Joo Kang, Young-Hwan Moon, Tae-Kyu Oh
KERI

Abstract - 최적 측정위치 선정 알고리즘을 모델 전력 시스템에 적용하였다. 최적 위치는 LQR에 근거한 최적화 방법으로 선정되었다. 제안된 알고리즘은 복잡한 동적 현상과 다수의 동적 방정식으로 표현되는 전력시스템에 적합하다. 제안된 탐색 알고리즘을 모델 전력시스템에 적용하여 유용성을 검증하였다.

1. 서 론

현재의 계속되는 전력 소비증가와 이를 따르지 못하는 송전 시스템의 보강은 전력시스템이 빈번한 안정도 한계 근처의 운전을 유발하고 있고 전력시스템이 조그만 외란에도 재난 사고 발생 확률을 증가시켰다. 이런 운전환경에서 안정도 유지를 위하여 지역 상태변수만을 이용한 제어는 충분하지 못한 것으로 조사되고 있다. 예로[8], 브라질의 전력시스템에서 다른 발전기의 각속도를 PSS 입력으로 사용하여 발전기 자체 각속도 만을 PSS의 입력으로 안정화가 불가능 했던 전력시스템의 안정화를 성취하는 결과를 보여주었다.

대규모 전력 계통의 경우 여러기의 발전기, 송전성 및 다양한 보상기기로 구성되어 있어 다루기 힘들 정도 의 많은 상태변수를 가지는 동적 방정식으로 묘사되고 있다. 이런 다수의 상태변수 및 계통상태 변화에 따른 동적 방정식 변화를 포함하여 상태변수 중 최적의 측정 상태변수 선택하는 것은 매우 많은 계산시간을 요구한다. 이는 효과적이고 빠른 알고리즘을 요구하고 있다. 기존의 보상장치의 최적 위치선정 문제는 [3],[4],[5],[6] 등에서 다루고 있으며 이는 최적 측정 위치 문제와 유사 서이 매우 깊다.

이 논문에서는 LQR 근거의 최적 위치 선정 알고리즘을 모델 전력시스템에 적용하고자 한다. 이 논문은 2절에서 문제 정립 및 최적 위치 선정 알고리즘을 소개하고 3절에서 모델 전력시스템에 적용하고 4절에서 결론 내리는 순서로 진행된다.

2. 본 론

2.1 문제 정립

최적 제어기 위치 선정 문제는 다수의 연구자들에 의하여 진행 되어왔다. 먼저 [2]에서는 controllability Gramians에 근거한 방법을 제시 하였으며 [1]은 quadratic 비용 함수에 근거를 둔 최적 제어위치 선정 문제가 convex임으로 global 최적해를 찾을 수 있음을 보여 주었다. 이절에서는 [1]의 결과를 요약하여 하고자 한다.

다음의 선형시스템을 고려하자.

$$\dot{x} = Ax + Bu; x(0) = \xi$$

$$y = Cx$$

$$J = \frac{1}{2} \int_0^{\infty} y^T Qy + u^T R u dt \quad (1)$$

위의 선형 동적 방정식과 비용함수를 갖는 시스템의 최

적해는 Riccati 방정식의 해로 구할 수 있음은 널리 알려진 사실이다. 이 최적해의 비용함수 값은 초기 값의 함수로 표현된다. 이런 초기 값과 관계있는 최적 비용의 는 최적 위치를 선정하는데 있어서 장애가 되므로 다음의 새로운 비용함수를 고려하자.

$$\sigma_M(S) = \max J(S, \xi) = \frac{1}{2} \lambda_M(K(S))$$

여기서 K 는 Riccati 방정식의 해이고 λ_M 은 K 의 최대 값 고유치이다.

더하여 여러곳의 보상위치를 갖는 시스템을 앞의 선형 동적 방정식에서 고려하여 보면 변화하는 B 로 표현 될 수 있을 것이다. 이는 Riccati 방정식에 직접 영향을 주어 다른 값의 방정식 해를 갖게한다. 이런 점에 주목하여 아래의 문제를 세우도록 하자.

다음의 새로운 선형 동적방정식과 비용함수를 생각하자.

$$\dot{x} = Ax + \sum_{j=1}^N \pi_j B_j u; x(0) = \xi$$

$$y = Cx$$

$$J = \frac{1}{2} \int_0^{\infty} y^T Qy + \sum_{j=1}^N \pi_j u_j^T R u_j dt \quad (3)$$

여기서 π_j 는 보상기가 존재하면 1이고 아니면 0의 값을 갖는다. 무한시간에 대한 LQR 문제는 시스템이 controllable하고 observable 하여야만 해가 존재하므로 고려한 비용함수와 함께 문제를 정리하면 아래와 같다. optimize $\sigma(\pi); \pi \in \Pi_{\infty}$ (4)

여기서 σ 는 식(2)와 같고 Π_{∞} 는 controllable하고 observable한 B_j 의 집합이다. 더하여 π 는 앞서 정의한 바와 같다.

이 최적화 문제는 아래의 정리에 의하여 convex 문제임이 증명 되었고 이문제에 대한 subgradient역시 아래의 정리에서 주어지고 있다.

정리 1: 다음의 convex 집합을 정의하자.

$$\Pi_c := \{ \pi \in R^n \text{ such that } \pi \geq 0 \} . \pi_0 \in \Pi_c \text{ 에 대하여}$$

행렬 $L_j := B_j R_j^{-1} B_j^T, j = 1, \dots, l$ 및 다음을 정의하자.

$$S(\pi_0) := \frac{1}{2} K(\pi_0) \Theta(\pi_0) K(\pi_0)$$

여기서 $\Theta_0(\pi_0)$ 는 positive definite한 아래식의 해이다.

$$(A - BR^{-1}B^TK(\pi_0))\Theta_0 + \Theta_0(\pi_0) + (A - BR^{-1}B^TK(\pi_0))^T + Z = 0$$

이 경우 $\mu(\pi_0) := [\mu_1(\pi_0), \mu_N(\pi_0)]$ 와

$$\mu_j := Tr \{ L_j S(\pi_0) \} \text{ 로 } \sigma_M \rightarrow R \text{ 은 convex이고}$$

$Z = zz^T, \mu(\pi_0) \in \partial \sigma_0(\pi_0)$ 이다. 여기서 z 는 $K(\pi_0)$ 의

최대 고유치의 unitary 고유 vector이고 $\partial^* \text{는}$

subgradient를 의미한다.

:증명은 [1]에서

위의 정리 1에 근거한 다음의 탐색 알고리즘은 (4)식의 global 최적해로 수렴하는 유효한 순열을 생성한다.

1: π^0 를 초기값이라 하자. Riccati 방정식을 풀어 $\sigma(\pi_0)$ 를 얻는다.

2: 다음의 최적화 문제를 푼다.

$$\min \theta \mid \theta \geq \sigma(\pi^i) + \langle \mu^i, \pi - \pi^i \rangle \quad i = 1, \dots, k$$

3: Riccati 방정식을 다시 풀어 $\sigma(\pi^{k+1})$ 를 산출한다.

이를 설정 한계값과 비교 적으면 종료하고 아니면 $\mu(\pi^{k+1})$ 를 결정하고 k 를 1증가 후 2번으로 돌아간다.

2.2 사례 적용

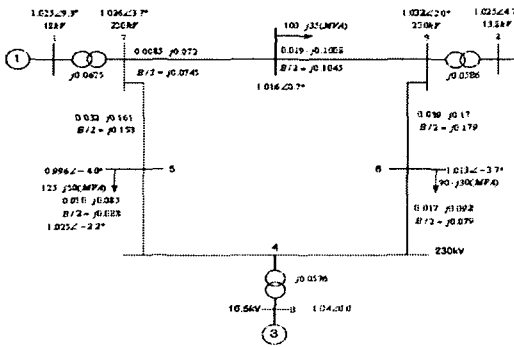


그림 1. 모델 전력 시스템

이 절에서는 앞 절의 알고리즘을 모델 점력 시스템에 적용하고자 한다. 그림 1은 적용된 모델 전력시스템을 보여주고 있다. 여기서 Bus 3은 무한모선이며 CSC(controlled Series Capacitor)가 5-7번 선 사이에 설치되었다고 가정하자. 더하여 이 CSC는 다음의 동적 방정식을 만족한다.

$$\dot{x} = -2x + 2u$$

CSC를 포함하는 선형 동적방정식은 아래와 같다. 자해한 사항은 [6]을 참조하기 바란다.

$$A = \begin{bmatrix} -0.55 & 0.11 & 0.17 & 0 & 0 & 0 & -0.5 & 0.13 & 0.22 \\ 0.18 & -0.65 & 0 & 0.17 & 0 & 0 & 0.2 & -0.6 & 0.08 \\ -24.4 & -7.24 & -2 & 0 & 0 & 0 & -2.86 & -1.98 & 5.87 \\ -7.53 & -22 & 0 & -2 & 0 & 0 & 2.5 & -9.02 & 4.46 \\ -0.18 & 0.02 & 0 & 0 & 0 & 0 & 0.11 & -0.335 & 0.06 \\ 0 & 0 & 0 & 0 & 377 & 0 & 0 & 0 & 0 \\ 0 & 0 & 0 & 0 & 0 & 377 & 0 & 0 & 0 \\ 0 & 0 & 0 & 0 & 0 & 0 & 0 & 0 & -2 \end{bmatrix}$$

$$B = [0 \ 0 \ 0 \ 0 \ 0 \ 0 \ 0 \ 0 \ 2]$$

먼저 한개의 측정 위치를 선정하는 문제를 고려하려보자. 여기서 각 측정은 한개의 상태변수를 생성한다고 가정하자. 더하여, $R=1$ 및 $Q=1$ 이라 정한다. 이 경우 탐색 알고리즘은 최적 상태 측정 위치는 세 번째 상태 변수를 측정하는 것으로 2번째 계산에서 수렴하였다.

다음으로 우리는 2개의 측정 위치를 선정하는 문제에 같은 가정을 가지고 풀어보자. 이 경우 한 개의 측정 위치를 포함하여 45개의 측정위치 조합이 가능하다. 이 경우 한 개의 측정위치에 선정 대하여 $Q = \begin{bmatrix} 1 & 0 \\ 0 & 1 \end{bmatrix}$ 로 하

자. 이 경우 탐색 알고리즘은 3번째와 7번째를 최적 측정위치로 선정하였다.

다음으로 다른 Q 값을 가지고 탐색 알고리즘을 적용하여 보자. 한 개의 측정위치에 선정 대하여 $Q = \begin{bmatrix} 1 & 0 \\ 0 & 1 \end{bmatrix}$ 로 하고 두개의 측정위치 선정에 대하여서는 $Q = \begin{bmatrix} 1 & 2 \\ 2 & 1 \end{bmatrix}$ 로 하자.

탐색 알고리즘은 7번째 측정 위치를 최적으로 선정하였다. 이는 어떤 경우에는 적은 수의 측정으로도 LQR에 근거하여서는 더 좋은 동적 성능을 얻을 수 있다는 것을 보여주고 있다. 더하여 최적 위치 선정이 Q, R 에 따라 변하므로 여러 요구 조건을 고려한 Q, R 의 선택이 중요하다고 할 수 있다. 9]에서 제시한 불안정에 근접한 고유치의 안정도 마진을 확보하기 위한 피드백 제어에 의한 이동 방법이 한 가지 이런 예가 될 수 있다.

마지막으로 CSS 보상기를 6-9 사이에 추가로 설치한 경우를 고려하여 보자. 이 경우 선형 동적 방정식은 아래와 같이 주어진다.

$$A = \begin{bmatrix} -0.55 & 0.11 & 0.17 & 0 & 0 & 0 & -0.5 & 0.13 & 0.22 & 0.06 \\ 0.18 & -0.65 & 0 & 0.17 & 0 & 0 & 0.2 & -0.6 & 0.08 & 0.16 \\ -24.4 & -7.24 & -2 & 0 & 0 & 0 & -2.86 & -1.98 & 5.87 & 3.2 \\ -7.53 & -22 & 0 & -2 & 0 & 0 & 2.5 & -9.02 & 4.46 & 5.7 \\ -0.18 & 0.02 & 0 & 0 & 0 & 0 & 0.11 & -0.335 & 0.06 & 0.03 \\ 0 & 0 & 0 & 0 & 377 & 0 & 0 & 0 & 0 & 0.1 \\ 0 & 0 & 0 & 0 & 0 & 377 & 0 & 0 & 0 & 0 \\ 0 & 0 & 0 & 0 & 0 & 0 & 0 & 0 & -2 & 0 \\ 0 & 0 & 0 & 0 & 0 & 0 & 0 & 0 & 0 & -2 \end{bmatrix}$$

$$B = \begin{bmatrix} 0 & 0 & 0 & 0 & 0 & 0 & 0 & 0 & 2 & 0 \\ 0 & 0 & 0 & 0 & 0 & 0 & 0 & 0 & 0 & 2 \end{bmatrix}$$

한 개의 측정 위치를 선정하는 경우는 동적 방정식이 unobservable하므로 해가 존재하지 않는다. 두개의 측정 위치 선정에 대하여서는 42가지의 측정위치 조합이 가능하고 $Q = \begin{bmatrix} 1 & 0 \\ 0 & 1 \end{bmatrix}$ 로 한 경우 탐색 알고리즘은 3번

째 및 7번째를 최적 위치로 선정하였다. $Q = \begin{bmatrix} 1 & 2 \\ 2 & 1 \end{bmatrix}$ 로 한 경우는 3번째와 7번째를 최적 위치가 최적 위치로 선정되었다.

3. 결 론

본 논문에서는 최적 위치 선정 문제를 전력시스템에 적용하는 방법을 소개 하였다. LQR에 근거한 탐색 알고리즘을 모델 전력시스템에 적용하여 알고리즘의 유용성을 조망하였다. 사례 연구를 통하여 최적 비용 함수 선정이 최적 측정위치 선정에 영향을 미침을 보여 주었다. 따라서 적절한 최적 비용함수 선정을 통하여 시스템 성능 향상이 가능함을 보여 주었다. 이 탐색 알고리즘은 복잡하고 많은 수의 측정 위치를 가지는 전력계통에의 적용이 매우 효율적이라고 할 수 있다.

[참 고 문 헌]

- [1] Jose C. Geromel, Convex analysis and global optimization of joint actuator location and control problems, IEEE Trans. on AC, Vol. 34, 1989, pp. 711-720
- [2] Didier Georges, The use of observability and controllability Gramians or functions for optimal sensor and actuator location in finite dimensional, Proceedings of the 34th Conference on Decision and Control, New Orleans, LA U.S.A, 1993, pp. 3319-3324
- [3] F. P. deMello, O.P. Malik, and G. S. Hope, Coordinated application of stabilizers in multimachine power systems, IEEE Trans. on PAS, Vol. 100, 1981, pp.

- [4] C. L. Chen and Y. Y. Hsu, An efficient algorithm for design of decentralized output feedback power system stabilizer, *IEEE Trans. on PWRS*, Vol. 3, 1988, pp. 999-1004
- [5] E. Z. Zhou, O.P. Maik, and G. S. Hope, Theory and method for selection of power system stabilizer location, *IEEE Trans. on EC*, Vol. 6, 1991, pp. 170-176
- [6] X. R. Chen, N. C. Pahalawaththa, U.D. Annakkage, and C. S. Kumbie Output feedback TCSC controllers to improve damping of meshed multi machine power systems, *IEE Proceedings Generation, Transmission and Distribution*, Vol. 144, 1997, pp. 243-248
- [8] J. H. Chow, J. J. Sanchez Gasca, H. Len, and S. Wang, Power system damping controller design-Using multiple input signal, *IEEE Control System Magazine*, Vol. 20, 2000, pp. 82-90
- [9] F. M. Anderson and A.A. Fouad, *Power System Control and stability*, Iowa State University Press, 1977