

구동 시스템 시험을 위한 고성능 다이내모미터 제어

김길동, 신경렬, 이한민, 이우동
한국철도기술연구원

A Highly Efficient Dynamometer Control For Motor Drive Systems Testing

Gil-Dong Kim, Jeong-Ryol Shin, Han-Min Lee, Woo-Dong Lee
Korea Railroad Research Institute

Abstract - The control method of programmable dynamometer for overall test of machine is to load the reference torque which is computed from torque transducer into motor under test. But the torque information detected from torque transducer have a lot of noise when the load torque of moter is a small quantity or changing. Thus, torque transducer must have a low pass filter to detect a definite torque information. But The torque delay generated by filter with torque transducer occur a torque trouble for moter torque of programmable dynamometer. Therefore, this kind of system could not perform dynamic and nonlinear load. In this paper, the control method using the load torque observer without a measure for torque transducer is proposed. The proposed system improved the problem of the torque measuring delay with torque transducer, and the load torque is estimated by the minimal order state observer based on the torque component of the vector control induction moter. Therefore, the torque controller is not affected by a load torque disturbance.

Key Words :Dynamometer, Feed-forward, a load torque observer, Vector Control Induction Motor(VICM)

1. 서 론

본 논문에서는 기존의 토크 검출기 사용에 대한 문제점을 개선하기 위해서 MUT의 토크 검출 없이 부하토크 관측기에 의한 제어방식을 제안하였다. 제안된 시스템에서는 PDM의 부하토크를 관측한 값에 관성 토크를 더하여 MUT의 구동토크를 추정하는 방식으로 토크 검출기를 이용할 때 발생하는 토크 지연현상에 대한 문제점을 개선하였고, 속도관측기에 의해 추정되는 부하토크를 이용하여 피드포워드 제어를 함으로써, 속도 변화에 독립적으로 부하토크를 제어 할 수 있도록 하였다. 제시한 제어 알고리즘에 대하여 타당성을 검증하기 위해서 토크 검출기를 이용할 때 나타나는 필터의 차단 주파수에 대한 문제점을 근계적을 통해 입증하였고, 컴퓨터 시뮬레이션 및 실험을 통하여 제시한 방법이 우수함을 확인하였다. 따라서 확인된 PDM 장치는 토크검출 없이 시험이 가능하므로 산업용 가변속 구동장치의 여러 가지 부하를 시험하기 위한 시험장치로 활용이 확대 될 것이며, 빠른 설계를 원하는 모터구동장치 제작자에 의해 널리 사용 될 것으로 기대된다.

2. PDM 시스템 구성

본 논문에서는 22[kW] 유도전동기 2대 35[kW] 인버터 2대를 이용하였다. 그리고, 인버터에 공급되는 DC 전원은 MUT 인버터와 PDM 인버터를 DC bus로 구성하여 회생시 발생된 전력이 순환하고 DC link 커패시터에 에너지를 저장함으로써 약간의 전압 상승이 나타날 수

있지만, 주 전력 공급장치는 드라이브의 손실분만을 공급할 수 있는 시스템으로 구성하였다. 제시된 그림 2.1은 PDM의 시험장치 시스템 구성도를 나타내고 있다.

시스템 구성은 MUT 모터와 PDM 모터로 한 bed에 시험할 수 있는 구조로 설계하였다. PDM 실험을 위해 회전자 자속기준 간접벡터제어방식의 속도제어로 MUT를 수행하였고, PDM 전기적 관성을 구현하기 위해 역시 회전자 자속기준 간접벡터제어방식을 수행하였다. MUT와 부하용 PDM에서 역행 및 회생시 발생하는 회생에너지를 사용하기 위해 back-to-back방식으로 구성하여 전체적으로 소비되는 전력을 감소시킬 수 있는 방식으로, 또한, PDM는 토크 관측기를 사용하여 MUT의 구동토크를 추정하도록 제어 시스템을 구성하였다. 이러한 시스템 구성에서 연산된 속도정보를 받아 속도 제어함으로써 사용자가 요구하는 부하토크 및 전기적 관성부하를 구현할 수 있는 방식이다.

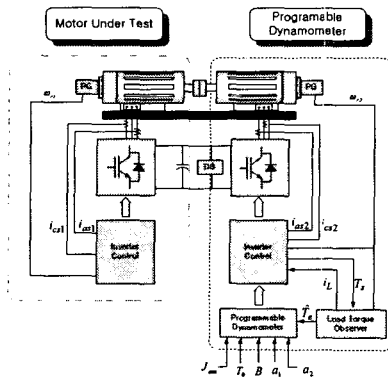


그림 2.1 전체 제어 블록도
Fig. 2.1 Schematic of the overall system

2.1 기존의 제어방식

기존의 제어방식은 토크 검출기를 이용하여 기계적 부하를 구현하는 방식으로써, 지령부하토크와 전기적 관성 부하를 얻기 위한 속도 지령은 식(2-1), (2-2)과 같고, 지령 부하토크 T_L은 회전방향과 속도에 대한 부하로써, 식(2-3)처럼 표현된다.

$$T_e = T_L + J_1 \frac{d\omega_{r1}}{dt} \tag{2-1}$$

$$\omega_{em}^* = \frac{1}{J_{em}} \int [T_L - T_L] dt + \frac{J_1}{J_{em}} \omega_{r1} \tag{2-2}$$

$$T_L = T_0 \text{sign}(\omega_{r1}) + B\omega_{r1} + a_2\omega_{r1}^2 + a_3\omega_{r1}^3 \tag{2-3}$$

여기서

T₀ : 일정부하 토크 B : 점성 마찰 계수 J_{em} : 모의 관성 모멘트
sign(ω_r) : 부호함수 (sign(ω_{r1} ≥ 0) = 1, sign(ω_{r1} < 0) = -1)

- a_2 : 속도의 자승에 비례하는 부하에 대한 계수
- a_3 : 속도의 3승에 비례하는 부하에 대한 계수

식 (2-2),(2-3)로부터 PDM의 입력으로는 T_0, B, J_1, a_2, a_3 와 같은 계수들이 되며, 이것들은 원하는 부하토크의 연산을 가능하게 한다.

일반적으로 PDM를 제어하기 위해서는 MUT와 PDM 사이에 축 토크를 직접 검출하여 이용하는 방식을 사용한다. 이때 축 토크 검출기의 출력신호는 많은 노이즈를 포함하고 있기 때문에, 필터를 고려한 부하토크는 $(\frac{1}{\tau_c s + 1})T_L$ 로 표현된다. 따라서, 이러한 점을 식 (2-2)에 고려하면 속도지령 ω_{em}^* 는 필터의 차단주파수 τ_c 에 의해 영향을 받는 것을 알 수 있다

2.1.1 PWM의 축토크 모델링

그림 2.2는 시험장치를 구성할 경우에 필요한 기계적 커플링에 대한 수학적 모델링을 나타낸 것이고, 시스템을 분석하고 시뮬레이션을 하는데 있어서 필요하다.

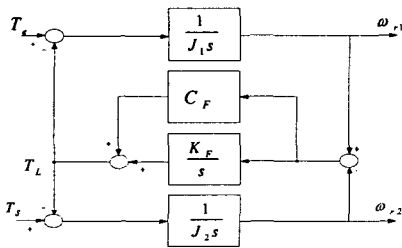


그림 2.2 기계적 커플링에 대한 기계계의 모델
Fig. 2.2 Mechanical Model for Mechanical coupling

그림 2.3의 블록도에서 G 는 2대의 모터의 기계적 커플링에 대하여 수학적 모델로 표현하면 식 (2-6)과 같다. 여기서, C_F 는 토크전달기구의 점성마찰계수이고, K_F 는 용수철 정수로서, 기계계의 운동방정식을 구하면 다음과 같은 식이 된다.

$$\omega_{r1} = \frac{1}{J_1 s} (T_e - T_L) \quad (2-4)$$

$$\omega_{r2} = \frac{1}{J_2 s} (T_s - T_L) \quad (2-5)$$

$$T_L = \frac{K_F}{s} (\omega_{r1} - \omega_{r2}) + C_F (\omega_{r1} - \omega_{r2}) \quad (2-6)$$

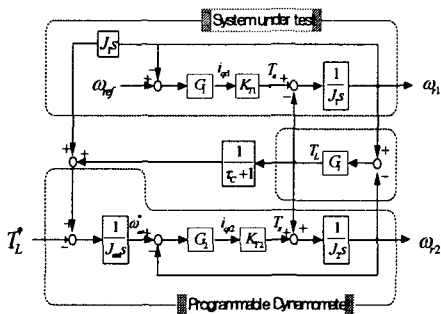


그림 2.3 기존의 전기적관성 부하를 위한 제어 블록도
Fig. 2.3 The Control Block for a conventional programmable Dynamometer

2.2 부하토크 관측기에 의한 MUT 모터의 토크추정

2.2.1 피 시험체 구동토크 추종 알고리즘

VCIM의 토크 발생 메카니즘은 종래의 DC 모터의 토크 발생 메카니즘과 동일하기 때문에 기계적인 방정식은 VCIM의 토크 성분을 토대로 모터의 구동 토크 및 부하 토크에 대한 속도식은 식 (2-7)과 같다.(접선 부분이 없는 경우)

$$\omega_{r2} = \frac{1}{J_2 s} [K_T i_{as2} - T_L] \quad (2-7)$$

식 (2-7)로부터 모터의 속도 ω_{r2} 는 부하토크 T_L 에 의해 변하게 된다.

그림 2.4는 점선으로 표시된 부하토크 피드 포워드 루프가 있는 속도 제어 블록이다. 여기서 T_L 은 알 수 없는 변수이기 때문에, 제어기에서 \hat{T}_L 으로 추정되어져야만 한다. 토크 \hat{T}_L 추정하였다 가정하면,

$$\omega_{r2} = \frac{1}{J_2 s} \left[K_T (i_{as2} + \frac{\hat{T}_L}{K_T}) - T_L \right] \quad (2-8)$$

으로부터

$$\omega_{r2} = \frac{1}{J_2 s} [K_T i_{as2} + \hat{T}_L - T_L] \quad (2-9)$$

식 (2-9)로 정리된다. 여기서 추정된 부하토크 \hat{T}_L 와 실제 부하 토크 T_L 가 일치한다면 전동기의 속도는 부하 토크 T_L 에 무관하게 된다. 따라서, 부하 외란 토크 \hat{T}_L 의 영향은 그림 2.4 점선 블록으로 표시된 피드포워드 제어기에 의해서 토크 전류 i_T 로 제거될 수 있다. 따라서, 속도 지령에 대한 속도 응답은 속도 제어기 $G(s)$ 에 의해 결정된 이상적인 제어기로 설정될 수 있다.

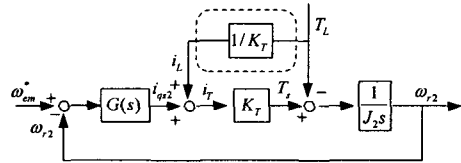


그림 2.4 부하토크 피드포워드 제어기를 갖는 제어블록
Fig. 2.4 Control Block with Load Torque Feed-Forward controller

본 논문에서 부하토크 관측기는 T_L 을 추정하기 위해 도입되었다. 그래서, MUT의 구동토크 및 PDM의 지령 속도는 식(2-10), 식(2-11)와 같다.

$$T_e = J_1 d \frac{\omega_{r1}}{dt} + \hat{T}_L \quad (2-10)$$

$$\omega_{em}^* = \frac{1}{J_{em}} \int [\hat{T}_e - T_L] dt \quad (2-11)$$

따라서, 식 (2-10), 식(2-11)으로부터 제어 블록을 구성하면 그림 2.5와 같이 표현된다.

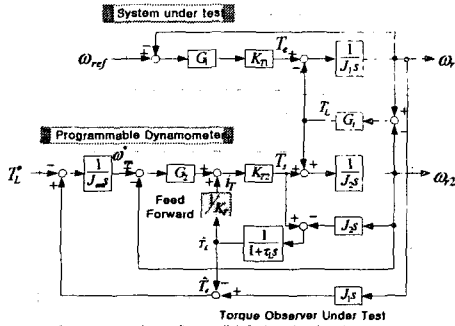


그림 2.5 제안된 PDM 제어블록도
Fig. 2.5 The proposed PDM control block diagram

2.3 실험 결과 및 고찰

본 논문에서는 제안된 제어방식을 검증하기 위하여 22[kW] 유도전동기 2대, 35[kW] 인버터 2대를 이용하였으며, 인버터에 사용된 주회로 IGBT 소자는 1200[V] 200[A]이다. 인버터에 공급되는 DC 전원은 MUT 인버터와 PDM가 DC bus로 구성되어 회생시 발생된 전력이 순환하고 DC link 커패시터에 에너지를 저장함으로써 약간의 전압 상승이 나타날 수 있지만, 주전력 공급장치는 드라이브의 손실분만을 공급할 수 있는 시스템으로 구성하였다. 그리고 제어 알고리즘을 구현하기 위해서 TMS320F240 DSP를 이용하였다. 벡터제어방법은 회전자 자속기준 벡터제어를 이용하였으며 전류제어루프는 200[μs]마다 동작되며 속도제어루프는 5[mS]마다 제어되도록 하고, 실험에 사용된 encoder는 1024[ppr]로 4채배하여 사용하였다.

그림 2.6은 전기적 관성모멘트를 $J_{em} = 3J$, $J_{em} = 5J$ 그리고 $J_{em} = 8J$ 로 변화시 각각에 대한 속도응답특성 및 스텝 부하구현을 나타내고 있다.

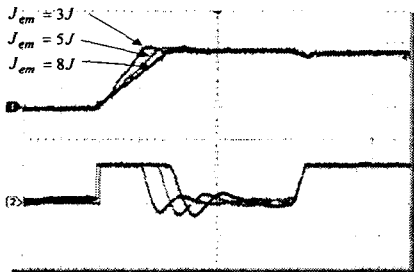


그림 2.6오의 관성 J_{em} 변화에 대한 속도응답
(TimeDiv:2[Sec])
Fig. 2.6 Speed response for changing emulated inertia J_{em}

그림 2.6에서 기동시에는 관성 모멘트의 증가에 의한 속도 기울기가 변화됨을 보여주고 있으며, 부하토크에 변화에 대해서는 같은 부하응답특성을 보여주고 있음을 볼 수 있다.

그림 2.7는 모의 관성 모멘트시험시 MUT와 PDM의 상호 운전특성을 나타낸 것이다. 시뮬레이션에서 살펴본 것과 같이 그림 2.7의 (2)파형 i_{qs1} 과 (3)파형 i_{qs2} 가 반대 방향으로 토크전류를 제어하여 관성 모멘트를 구현하는 것을 보여주고 있다. 그림 2.7의 (4)의 파형은 MUT의 a 상 전류를 나타내고 있다.

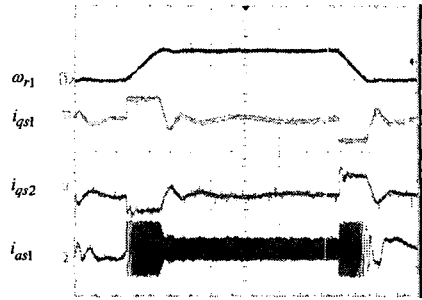


그림 2.7 관성 시험시 MUT와 PDM의 속도, 토크전류 및 상전류 (Time Div [2s])
Fig. 2.7 Speed, Torque and Phase current of Motor under test and PDM for testing inertia

3. 결 론

본 논문에서는 산업현장에서 가변속구동시스템의 조합 시험을 원활히 수행하기 위한 PDM의 제어 성능 향상에 관하여 연구하였다. 특히, MUT의 구동 토크를 관측하여 기존의 토크 검출기를 이용할 때 발생하는 문제점을 개선하였으며, 근계적을 통하여 PDM의 토크검출기 필터에 의한 영향을 분석하였다. 또한 관측기를 이용하여 부하 토크에 해당하는 부하토크 전류를 피드포워드 제어함으로써 보다 우수한 PDM을 구현하였으며 연구결과를 요약하면 다음과 같다.

- (1) 기존의 토크 검출기 사용에 대한 문제점을 개선하기 위해서 부하토크 관측기에 의한 제어방식으로 MUT의 토크 검출 장치를 제거하였다.
- (2) 토크 검출기가 없기 때문에 모터 컵플링이 줄게 됨으로써 기계적 강성을 높일 수 있어 토크 진동 현상 없이 양호한 제어응답을 얻었다.
- (3) 선형 또는 비선형 부하에 대하여, 시험자가 원하는 크기의 부하를 구현할 수 있으며, 피드포워드 제어에 의하여 스텝부하 인가시 토크지령에 대한 정착 시간(settling time)을 개선할 수 있었다.
- (4) 근계적을 통한 전기적 관성의 변화 및 부하 토크의 변화에 대하여 기존 PDM 방식에 비하여 제안된 PDM의 제어특성이 안정됨을 확인하였다.
- (5) 다이내모메터 시험세트를 back-to-back 으로 구성하여 부하 시험시 손실분만 소비됨으로 소비전력을 줄일 수 있는 장점을 가지고 있어 수전 용량이 부족한 산업현장에서도 시험이 가능함을 알 수 있다.

[참 고 문 헌]

- [1] 김길동 외 4명 "벡터제어 유도전동기를 이용한 축소형 관성 시뮬레이터", 전력전자학회 pp74-80 2002. 2.
- [2] Robert Wendel newton, " A dynamic dynamometer for testing variable speed drives ", IEEE, pp538-544. 1994,
- [3] P. Sandholdt, R.E. Betz., " A dynamometer performing dynamical emulation of loads with nonlinear friction ", IEEE, pp873-878 1996,