

진행파관 증폭기 시험장치용 고전압 펄스전원장치 개발

김성철, 남삼훈, 김동희*
 포항공대 포항가속기연구소, *영남대학교

Development of a multifunction high voltage Pulse Power Supply for TWTA Test Station

S. C. Kim, S. H. Nam, and D. H. Kim*
 Pohang Accelerator Laboratory(PAL) POSTECH, *YeungNam University

Abstract - Focus Electrode(FE) 기능을 갖는 진행파관 증폭기(TWTA)를 구동하기 위하여 고전압 펄스전원장치가 필요하다. 이 전원장치는 영부터 -5.0 kV TWT 캐소드 고전압 위에서 펄스 출력으로 동작되어야 한다. 고전압 펄스전원장치는 바이어스 전압이 영부터 -1.5 kV 사이를 연속적으로 가변 할 수 있어야 하고, 펄스의 반복 주파수는 CW로 부터 1 kHz 그리고 펄스폭은 10 μ s 부터 500 μ s로 선택 가능하여야 한다. 그리고 출력펄스의 상승 및 하강 시간은 150 ns 보다 작아야 한다. 턴-온 및 오프의 스위칭 시간을 만족시키기 위하여 고전압 스위치는 직렬로 연결된 FET 모듈을 사용하였다. 본 논문에서는 이러한 고전압 펄스전원장치의 설계 및 제작원리 그리고 시험결과에 대하여 다루었다.

1. 서 론

진행파관 증폭기, 레이저 그리고 X-레이 튜브와 같은 응용에서 고전압 전원장치가 필요하다 [1]. Focus Electrode (FE)를 가진 진행파관 증폭기는 다음과 같은 장점이 있다. 초기 누설전류의 감소로 인한 신뢰도가 향상된다. RF 노이즈 레벨의 감소로 인하여 시스템 수신부의 성능이 향상된다. 그리고 펄스 모드 운전에 따라 전력소비가 감소한다. FE type TWTA의 시험장치에는 펄스의 듀티 및 주파수를 가변 할 수 있는 고전압 모듈 레이타가 필요하다. 본 논문에서는 FE type TWTA의 시험장치의 설계, 제작 및 시험결과에 대하여 기술하였다.

2. 본 론

2.1 TWTA 시험장치용 고전압 펄스 전원장치

2.1.1 TWTA 시험장치

시험장치는 펄스 및 연속 모드 모두에서 시험 시 고전압 전압 및 전류로부터 TWT를 보호하면서 운전 할 수 있도록 설계되었다. 그리고 시험을 위한 전압 및 전류는 조절 및 감시를 할 수 있어야 한다. 그림 1은 FE type TWT 시험장치도 이다.

2.1.2 고전압 펄스전원장치 사양

고전압 펄스전원장치는 바이어스 전압을 영부터 1.5 kV까지 조절 할 수 있어야 하며, 운전모드를 연속 혹은 1 kHz까지 펄스 주파수를 선택 할 수 있어야 한다. 그리고 펄스운전 모드에서 펄스폭은 10 μ s부터 500 μ s까지 조절 할 수 있어야 한다. 그리고 출력 펄스의 상승 및 하강시간은 150 ns보다도 적어야 한다. 이 고전압 펄스전원장치는 -5.0 kV의 캐소드 전압 위에서 동작해야 한다. 따라서 최소 6.5 kV이상의 절연이 유지되어야 한다. 표 1 및 그림 2는 FE type TWTA 시험장치용 펄스전원장치의 사양이다.

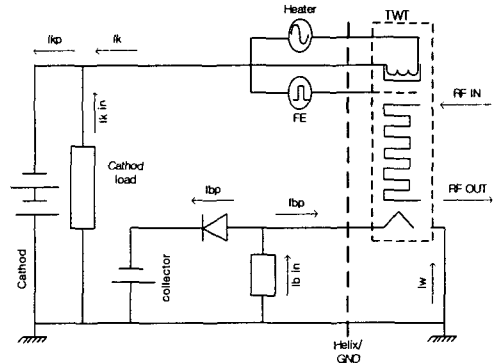


그림 1 FE type TWT 시험장치도

표 1 고전압 펄스전원장치 사양(1)

Bias Voltage	0 ~ 1.5 kV, continuously variable
Bias Current	0 ~ 3 mA
Pulse Repetition	CW/single shot/ 10 ~ 1 kHz, selectable
Pulse width	10 ~ 500 μ s
Rise and Fall time	< 150 ns
Initial overshoot	< 30 Vmax
Cathod Voltage	- 5.0 kVmax
Insulation	> 6.5 kV

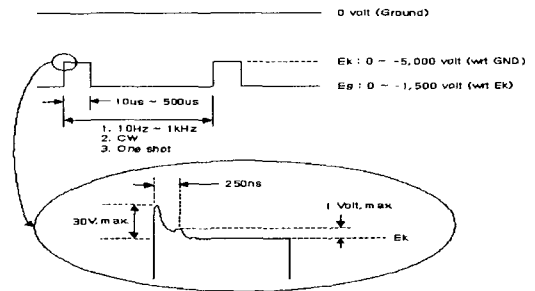


그림 2 고전압 펄스전원장치 사양(2)

2.2 고전압 펄스전원장치 개발

2.2.1 FE type TWTA 시험장치용 고전압 펄스 전원장치

그림 3은 FE type TWTA 시험용 고전압 펄스전원장치의 구성도이다. 고전압 펄스전원장치는 두 부분으로 구성되어 있다. 하나는 바이어스 전압 발생부이다. bias

전압은 0.5%정밀도로 영부터 1500V까지 연속적으로 제어할 수 있어야 한다. 다른 하나는 FE 스위치 부이다. FE 스위치는 캐소드의 고전압 위에서 바이어스 전압이 인가되며 여기에는 FE 출력단자에 고전압 펄스를 발생하기 및 온/오프를 위한 스위치와 이를 구동하기 위한 드라이버로 구성되어 있다.

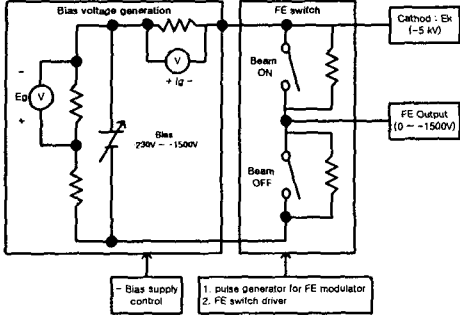


그림 3 고전압 펄스전원장치의 구성도

2.2.2 바이어스 전압의 발생

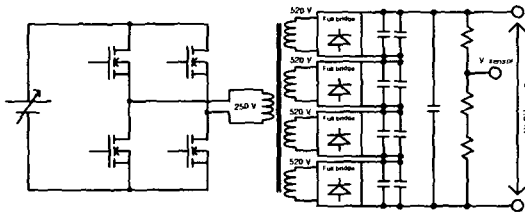


그림 4 바이어스 전압 발생회로

그림 4는 바이어스 전압 발생회로이다. 이 회로는 풀-브릿지 DC/DC 컨버터이다. 회로의 스위칭 주파수는 60 kHz 이고 듀티비는 0.6이다. 그리고 바이어스 전압은 -5.0 kV의 캐소드 전압위에서 자체적으로 -1.5 kV까지 고전압을 발생하여야 한다. 따라서 이 회로는 저 전압과 고 전압 부로 구성되며 저전압과 고전압부의 분리는 6.5 kV이상의 절연을 유지하는 고주파수, 고전압 펄스 변압기로 분리 하였다 [2]. 일차회로의 DC 입력 전압을 조절하여 바이어스 전압의 출력을 조절 한다.

2.2.3 FE 스위치 및 펄스 발생기

고전압 펄스전원장치에서 요구되는 펄스의 상승 및 하강 시간은 150 ns 이하이다. 따라서 FE 스위치로 고속 MOSFET(2SK2672)를 선택하였다. 이 MOSFET는 $V_{DSS} = 900\text{ V}$, $V_{GSS} = 30\text{ V}$, $t_{on} = 55\text{ ns}$ 그리고 $t_{off} = 210\text{ ns}$ 이다. 각 FE 스위치는 약 2배의 안전율을 고려하여 3개의 MOSFET를 직렬로 연결하여 빔 온 및 오프 스위치로 사용하였다. MOSFET의 보호를 위하여 각각의 MOSFET에 직렬로 연결된 2개의 고전압 제너다이오드를 병렬로 연결하였다. 그리고 MOSFET 드라이버는 HCPL3120을 사용하였다. 이 드라이버의 상승 및 하강 시간(t_r , t_f)은 100 ns이다. 가변 주파수 및 펄스폭을 위한 펄스발생기로는 ICL8038을 사용하였으며 연속 혹은 다른 동작 모드를 위하여 보조 회로를 사용하였다. 그림 5는 FE 스위치 및 펄스 발생기의 회로이다. FE 출력단자에서는 빔 온/오프 스위치의 동작에 따라 최대 -5 kV에서 -6.5 kV까지 전위의 변화가 발생한다.

2.2.4 고전압 절연

FE 모듈레이타는 -5 kV의 캐소드 전위위에서 -1.5 kV까지의 고전압을 발생하기 때문에 시스템의 고전압

절연은 아주 중요하다. 고전압절연을 위하여 고전압 절연변압기를 사용하였으며 관낼의 메타 및 조절용 knob 들은 절연 지지물을 사용하였고 그리고 FE 모듈레이타에 대한 외부의 제어 신호는 photo-coupler를 사용하였다. 그림 6은 FE 모듈레이타의 절연 개념도 이다.

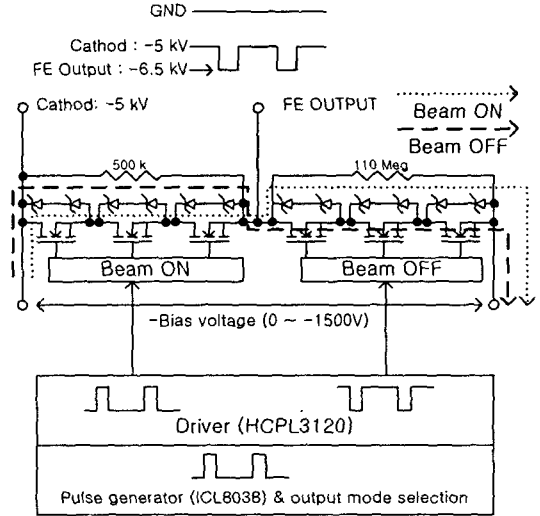


그림 5 FE 스위치 및 펄스발생 회로

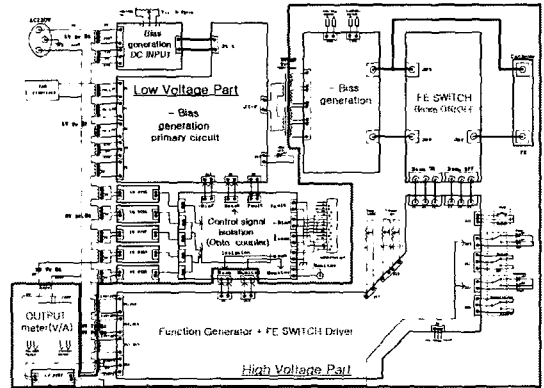


그림 6 FE 모듈레이타의 저/고전압 절연 개념도

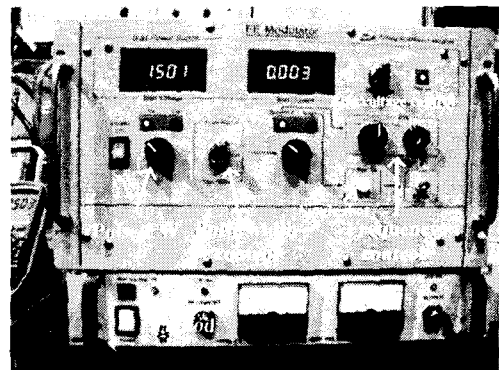


그림 7 제작된 FE type TWTA 시험장치용 고전압 펄스 전원장치

2.3 고전압 펄스전원장치의 실험

그림 7은 제작된 FE type TWTA 시험장치용 고전압 펄스 전원장치이다. 성능시험은 표 1에서 주어진 사양에 대하여 시험이 되었으며 성능이 확인 되었다. 성능 시험을 위하여 Tektronix TDS3034 디지털오실로스코프 및 고전압 probe(100:1)를 사용하였다. 제시된 시험 결과는 정상 운전 조건인 -4.0 kV 캐소드 전압, -1.0 kV 바이어스 전압에서의 결과이다. 여기에서 오실로스코프의 오프셋 전압은 -3.5 kV이다. 그림 8, 9, 10, 11, 12, 13은 펄스폭 조절, 주파수조절 그리고 펄스의 상승 및 하강시간에 대한 측정결과이다.

시험결과는 다음과 같다.

펄스폭 조절 : 12.23 ~ 500 μ s

펄스주파수 조절 : 10 ~ 1 kHz

펄스의 상승, 하강시간 : rise - 118.1 ns, fall - 140.8 ns

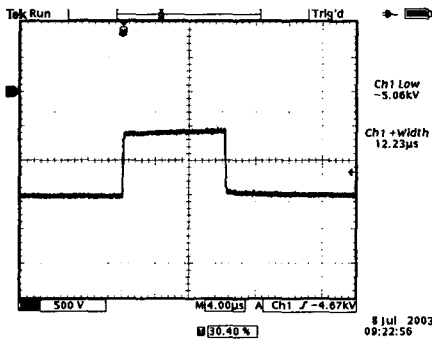


그림 8 펄스폭 조절시험(1) : 12.23 μ s

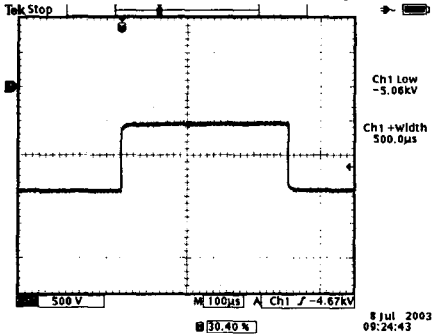


그림 9 펄스폭 조절시험(2) : 500 μ s

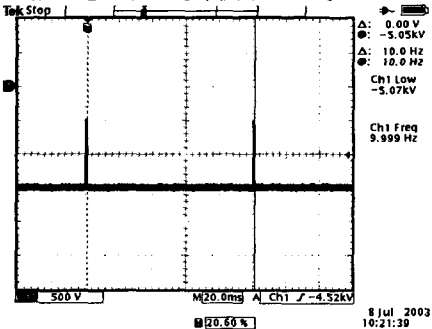


그림 10 주파수 조절시험(1) : 10 Hz

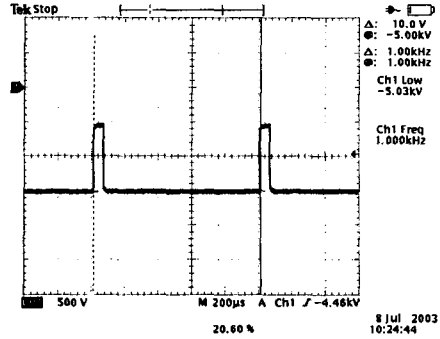


그림 11 주파수 조절시험(1) : 1 kHz

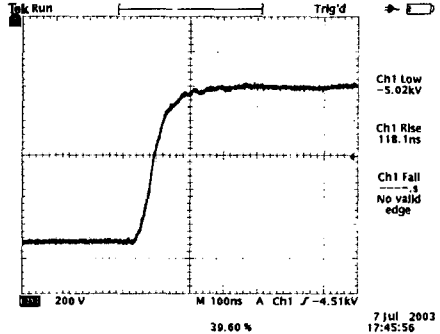


그림 12 펄스상승시간 측정 : 111.8 ns

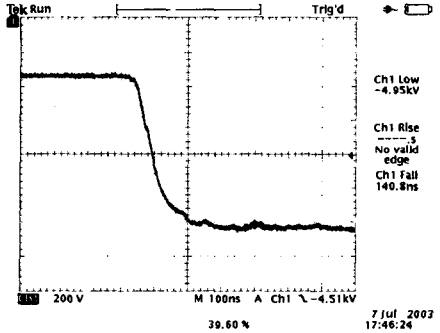


그림 13 펄스하강시간 측정 : 111.8 ns

3. 결론

FE type TWTA 시험장치용 고전압 펄스 전원장치를 개발하였다. FE 펄스의 상승 및 하강시간은 140 ns 이하로 측정되었으며 동작모드, 펄스폭 및 주파수에 대한 다양한 기능들도 개발 사양을 만족함을 확인하였다.

[참고문헌]

- [1] M.A Perez, C. Blanco, M. Rico, F.F. Linera, "A New Topology for High Voltage High Frequency Transformers", Applied Power Electronics Conference 1995(APEC'95), pp554-559
- [2] S. C. Kim, S. H. Nam, S. H. Kim, D. T. Kim, and S. H. Jeong, "High power density, high frequency, and high voltage pulse transformer", IEEE Pulsed Power Plasma Science conference, 2001. PPS-2001, vol.1, pp 808 811