

## 액체추진기관 추진제 공급계 시험설비

길경섭 · 권오성 · 나한비 · 이중엽 · 정용갑 · 조남경

# The test facility for propellant feeding system of liquid propulsion system

Gyoung-Sub Kil · Oh-Sung Kwon · Han-Bee Na  
Joong-Youp Lee · Nam-Kyung Cho

### ABSTRACT

Propellant feeding system is the system to satisfy propellant feeding requirements(mass flow rate, pressure, temperature) at engine inlet of launch vehicle. Propellant feeding test facility is being constructed for the development scheme of pressurization system, processing in tank, propellant piping system, and flow control system that are main technologies in order to develop propellant feeding system. This paper introduces the propellant feeding test facility being constructed in KARI.

### 초 록

추진제 공급계는 발사체에 탑재될 엔진에 추진제를 요구조건 (유량, 온도, 압력 등)에 맞게 공급하는 시스템을 말한다. 본 시험 설비는 추진제 공급 시스템 개발 시 주요 구성기술인 가압 시스템 개발, 탱크 내 프로세스 개발, 추진제 배관 시스템 개발을 위해 구축되고 있다. 본 논문에서는 현재 항우연 내에 구축중인 추진제 공급 시험 설비를 소개한다.

Key Words: Propellant Feeding System(추진제 공급 시스템), Pressurization system(가압 시스템), POGO Suppression Device(포고 억제 장치), LOX Conditioning system(액체산소 조절 시스템), Control Valve System(제어밸브 시스템)

### 1. 서 론

본 시험 설비는 추진제 공급계에 필요한 주요 기술을 획득하기 위해 설계 되었으며, 다섯 가

지로 설비로 나뉘 수 있다. 첫째, 터보펌프 방식을 사용하는 액체 추진기관의 추진제 공급을 모사 할 수 있는 PTF Main System 설비 둘째, 추진제 탱크의 얼리지 압력을 공급하는 Pressurization System, 셋째, 압력 섭동으로 인한 포고 현상을 억제해 주는 POGO Suppression

한국항공우주연구원 추진제어그룹  
연락처자, E-mail: [kgs@kari.re.kr](mailto:kgs@kari.re.kr)

Device(PSD), 빗재 geysering 현상 및, 점화 시 터보펌프에서의 cavitation을 발생 방지를 위해 추진제 배관 내에 헬륨가스를 분사하여 추진제를 증발시킴으로써 생각시키는 LOX Conditioning System이 있다. 마지막으로 Control Valve System이 있는데 이는 추진제의 유량을 조절하는 밸브를 개발하기 위한 설비이다. 본 논문에서는 추진제 공급계의 주요 기술 획득을 위한 다섯 가지 시스템에 대한 설계 및 개발 계획을 제시하였다.

## 2. 본 론

### 2.1 Propellant Feeding System

추진제 공급계는 추진제 탱크의 가압방식에 따라 기본 사양이 결정된다. 추진제 탱크의 가압방식으로는 전통적으로 stored gas pressurization 방식이 주로 적용되어 왔고 최근 무게를 저감시키기 위해 고안된 evaporated propellant system이 적용되어 왔다. stored gas pressurization 방식을 적용할 경우 가압 헬륨 탱크를 극저온 추진제 내부에 위치시켜 헬륨을 극저온 상태로 저장하고 엔진 터보펌프 후단에 장착되어 있는 열교환기를 통과하게 하여 고온 상태로 가압하는 방식(그림 1)이 주로 적용된다. 이 시스템의 장점은 헬륨을 저온으로 저장함으로써 헬륨의 압력을 낮추고(헬륨 탱크 무게 감소) 열교환기에 의해 고온으로 가압함으로써 인해 가압 가스량을 줄일 수 있다는 장점이 있다<sup>1)</sup>.

추진제 공급계 시스템은 케로신 공급 시스템 및 액체산소 공급 시스템으로 구성된다. 통상적으로 케로신 공급 시스템은 물로 모사하여 수류 시험 한 결과와 특성이 크게 다르지 않으며 가압제어가 상대적으로 용이한 것으로 파악되었다. 또한 부품 구성은 액체산소 공급 시스템과 유사한 반면 규격 및 요구조건이 상대적으로 용이함으로 기술적으로 액체산소 시스템을 개발할 경우 보다 용이하게 케로신 공급 라인을 구성할 수 있는 것으로 파악되었다. 따라서 본 개발 과제에서는 액체산소 공급 시스템만을 개발하는

것으로 범위를 설정하였다.

### 2.2 Pressurization System

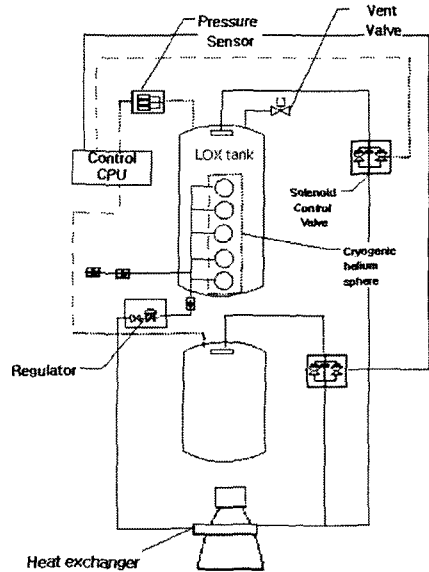


그림 1. Pressurization System

가압 시스템은 그림 1와 같이 산화제 탱크 안에 부착된 가압제(GHe) 탱크로부터 헬륨을 공급하여 추진제의 얼리지 압력을 일정하게 유지하도록 하기 위한 시스템이다. 감압장치, 열교환기 등을 이용하여 추진제 탱크의 얼리지를 설정 압력으로 유지시킬 수 있도록 구성된다. 가압제는 극저온에서 고온까지 변화하게 되므로 극저온 기술 및 열교환 기술 등을 필요로 하며, 효과적으로 얼리지에 유량을 공급할 수 있도록 디퓨저를 설계해야 한다. 또한 압력을 제어 할 수 있는 기술 또한 필요로 하게 된다.

따라서 가압 시스템을 모사하는 설비를 설계/제작하여 성능에 영향을 미치는 여러 가지 설계 변수를 획득하고 세부 구성품의 인증을 수행할 예정이다.

### 2.3 LOX Conditioning System

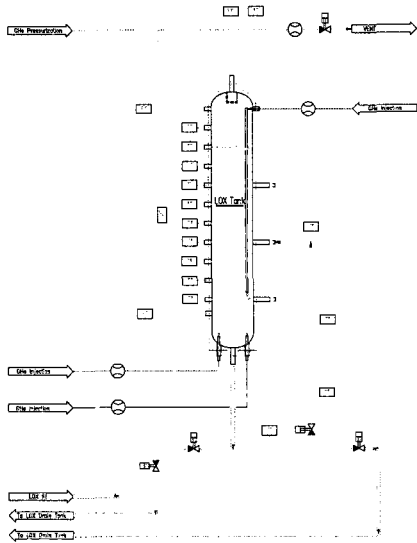


그림 2. LOX Conditioning System

액체추진기관을 사용하는 발사체의 극저온 추진제 공급부에서는 엔진부로 공급되는 추진제의 온도를 요구조건에 맞추는 것이 필수적이다. 특히, 극저온 추진제의 주입, 대기시간 동안의 온도상승은 배관내의 geysering 현상 및, 점화 시터보펌프에서의 cavitation을 발생시킬 수 있다. 이의 방지를 위한 온도 conditioning 방법으로는 추진제 배관 내에 헬륨가스를 분사하여 추진제를 증발시킴으로써 냉각시키는 방법, 재순환배관을 설치하여 주 배관과의 밀도차를 발생시켜 추진제를 자연재순환 시키는 방법, 추진제의 bleeding 방법 등이 있다.

본 시험설비에서는 발사체의 추진제 배관 및 추진제 탱크를 모사하는 탱크를 그림 2와 같이 제작하여 헬륨분사 방식과 자연재순환 방식에 대한 기초적인 연구를 수행하고, 성능에 영향을 미치는 설계 변수를 파악하고자 한다.

#### 2.4 POGO Suppression Device

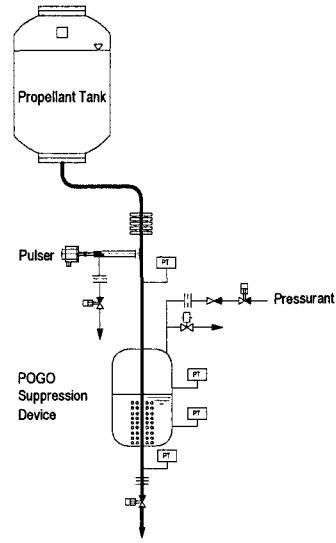


그림 3. POGO Suppression Device

우주 발사체는 구조물과 추진기관의 상호 작용으로 인하여 POGO 불안정성이 생길 수 있다. 우주발사체는 엔진의 추력의 섭동과 공력 등과 같은 외란이 구조물에 주는 영향 때문에, 구조물의 고유진동수에 해당하는 영역에서 크게 진동을 하게 된다. 이 주파수 영역의 진동이 배관에 있는 추진제에 영향을 주게 된다. 만약 배관에 있는 추진제의 고유진동수가 구조물의 고유진동수와 같게 된다면 공명현상이 발생하게 되고, 추진제의 압력은 크게 섭동을 하게 된다. 이렇게 된다면 추진제 엔진에 공급하는 추진제의 유량도 변하게 되어서 그 주파수에 대해서 엔진의 추력도 크게 섭동을 하게 된다. 이렇게 구조물과 추진기관의 상호 영향에 의하여 닫힌계(closed loop)를 이루게 된다. 이런 불안정성에 의해서 우주발사체가 진동을 하게 되면 POGO Stick의 모습과 비슷하다고 하여 POGO 불안정성이라고 한다<sup>2)</sup>.

이러한 현상은 추진제 공급 배관에 PSD(POGO Suppression Device)를 장착함으로써 해결 할 수 있다. 가장 널리 보편화된 PSD의 개념은 추진제 배관에 공기를 담은 용기를 장착하여서, 공기가 스프링 역할을 하여서 추진

기관 고유진동수를 변화시켜서 구조물과 추진기관의 공명현상을 억제시키는 것이다.

추진기관의 동특성은 여러 가지 복잡한 요인으로 규정이 된다. 추진제 배관, 추진제의 압력, 펌프 전단에서의 Cavitation에 의한 추진제의 compliance 등에 의해서 추진기관의 동특성이 결정된다. PSD의 장착으로 인한 추진기관의 동특성 변화를 시험하기 위해서 그림 3과 같은 설비를 설계/제작하였다.

## 2.5 Control Valve System

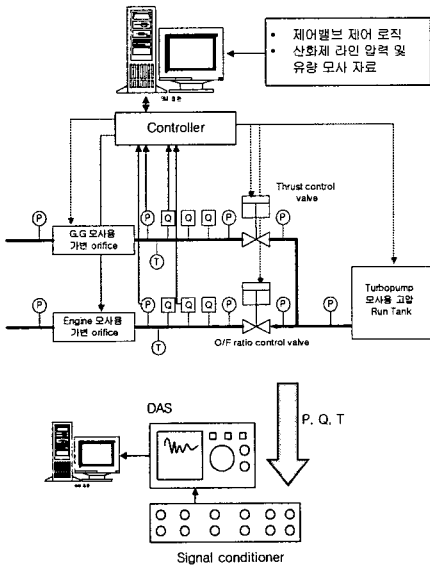


그림 4. Control Valve System

제어밸브 성능시험 설비의 주목적은 제어밸브의 작동성, 응답성 및 제어성능을 정확히 시험하기 위한 목적으로 실제 추진기관 시스템과 유사하게 엔진 및 가스 제너레이터, 터보펌프의 작동조건을 기능적으로 모사하기 위한 장치이다. 이를 통하여 제어밸브 성능과 시스템 차원

의 분석이 이루어질 계획이다. 또한 작동매질을 물과 극저온 유체를 사용할 수 있으며 고압, 고유량의 출력 및 제어가 요구되는 단품류에 대한 각종 시험이 수행될 계획이다.

제어밸브에 대한 시스템 시험 단계에서는 단품시험 단계와는 달리, 연료 공급 시스템을 모사한 시험설비로부터 측정된 압력 및 유량 자료를 feedback 받아 기 설정된 제어밸브 제어 로직에 의해 제어밸브와 펌프, 그리고 gas generator와 엔진을 모사하기 위한 orifice를 제어한다. 이를 통해 원하는 추력 및 공연비 조절이 가능하도록 제어밸브에서의 유량을 조절한다. 또한 gas generator로의 연료 공급 변화에 따른 산화제 펌프의 출력 변화를 고려하기 위하여 산화제 라인의 유량 및 압력에 대한 해석 자료를 controller에 입력시켜 각 추진제 공급라인의 특성을 최대한 제어밸브 시험에 반영할 예정이다.

## 3. 결 론

본 시험 설비는 추진제 공급계의 주요기술을 축적하기 위한 설비로 설계 되어, 향후 시험이 수행될 예정이며, 추진제 공급계의 주요 기술을 축적을 함으로써 앞으로 계획된 많은 로켓 및 발사체의 비행시험에 기초 자료로 활용될 수 있을 것이다.

## 참 고 문 헌

1. National Instrument and space administration "Pressurization Systems for Liquid Rocket" SP8112, October. 1975, pp. 1-2
2. National Instrument and space administration "Prevention of Coupled Structure-Propulsion Instability(POGO)" SP8055, October. 1970, pp. 4-5