

BST를 이용한 유전체 공진기 내장 도파관 필터의 Tuning

홍순희, 원두호, 김경태*, 김정필

중앙대학교 마이크로웨이브 및 안테나 연구실, 나노 반도체 연구실*

Tuning of Dielectric Resonator Loaded Cavity Filter Using BST

Soon-Hee Hong, Doo-Ho Won, Kyung-Tae Kim, Jeong-Phill Kim

Microwave and Antenna Lab ChungAng Uni

Abstract

최근에 위성용 필터로서 유전체 공진기 내장 도파관 필터가 많이 연구되고 있다. 이 필터의 튜닝을 위하여 튜닝 스크류가 일반적으로 사용되어져 왔는데 튜닝 스크류의 사용은 복잡한 필터의 튜닝 시 너무 소모적인 작업을 야기시키고 미세한 튜닝에 어려움이 있어서 다른 해결책을 필요로 한다. 또한 제품의 사용 시에는 온도등의 외부환경의 변화에 대하여 대처를 하기 위하여 전기적인 튜닝을 이용한 튜닝의 자동화에 대한 필요성이 대두되었다. 이에 대한 해결책으로 BST($Ba_xSr_{1-x}TiO_3$)라는 강유전체를 이용하는 튜닝에 대하여 소개하고 한 경우에 대하여 FDTD 방식의 EM 시뮬레이션을 구하여 그 결과로서 전기적인 필터 튜닝의 가능성을 보여준다.

Key Words : BST, Cavity Filter, Dielectric Resonator, Tuning, satellite

1. 서론

1960년대 말 인텔셋 I-III 시리즈 위성을 시작으로 위성을 이용한 통신 시대가 열렸다. 국내에서도 1990년대 무궁화 위성 1호를 필두로 위성을 이용한 통신 및 방송 시대가 열렸고 그 이후로 계속된 무궁화 위성의 발사로 위성 관련 기술을 확보하고자 많은 노력을 기울이고 있다.

이러한 위성통신을 위시하여 레이더와 이동통신 등에 주로 사용되는 마이크로파 필터는 주로 협대역 대역통과 필터로 일반적으로 공진기의 결합 회로로 이루어진다. 이 필터들은 높은 Q를 요구하는데, 전통적인 동축선 공진기 필터로는 구현이 어려

워 도파관형 공진기 필터로 구현되고 있다. 그러나 이러한 도파관 공진기형 필터는 낮은 주파수에서 크기가 크고 무거운 단점이 있다. 이를 해결하기 다중결합 형태의 유전체공진기 내장 도파관 필터(그림 1)에 대한 연구가 많이 이루어지고 있다.[1]

유전체 공진기 내장 도파관 필터의 설계 후 그 튜닝을 위해서 튜닝 스크류가 일반적으로 많이 쓰여져 왔는데, 사람이 일일이 손으로 튜닝을 하는 것보다 전기적인 튜닝의 필요성이 대두되고 있다. 고차 필터를 설계할 경우 튜닝이 너무 복잡해져서 간단한 판단만으로 튜닝한다는 것은 너무 어려운 일이 될 것이지만 전기적인 튜닝으로 하면 컴퓨터에 의한 optimization 과정을 거칠 수 있으므로 튜

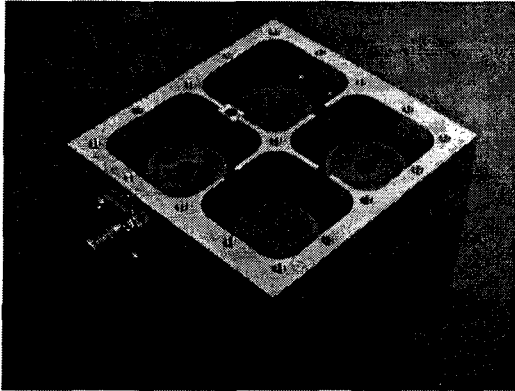


그림 1. 다중결합 유전체 공진기 내장 도파관 필터.

님의 자동화가 가능해지자 때문이다. 또한 전기적인 튜닝은 아주 미세한 튜닝을 가능하게 해서 사용 중에 온도 등의 외부환경이 필터의 특성을 변화시킬 경우 그 오류를 보정하는데 사용될 수 있을 것이다.

전기적인 튜닝을 위해 제작 최근에 많이 연구되고 있는 것으로 BST($Ba_xSr_{1-x}TiO_3$)라는 강유전체 물질이 있는데, 이 물질은 값싸게 제조할 수 있고 제작의 용이함에 있어서 경쟁력을 가졌고 고출력의 파워에도 사용될 수 있다고 알려지고 있다. 이 BST 물질을 이용한 위성 통신용 유전체 공진기 내장 도파관 필터의 튜닝 방법에 대하여 논하도록 하겠다.

2. 본 론

그림 2는 유전체 공진기 내장 도파관 필터의 한 부분이고 그림 3은 이것을 옆에서 본 구조이다. 실험한 필터는 필터의 입력 프로브로 마이크로스트립라인을 사용한 구조인데 도파관 안에 3개의 층의 유전체 기판을 동판을 벗겨낸 채로 쌓았고 가장 위의 유전체 기판의 중앙을 파서 그 안에 유전체 공진기를 위치시켰다. BST 층을 그림 2의 확대된 부분처럼 위치시키면 그 부분이 voltage controlled capacitor처럼 작동하게 된다. 그림 2의 구조에 대하여 대략적인 등가회로를 그려보면 그림 4와 같이 볼 수 있다.

BST 물질에 전압을 걸어주면 비유전율의 값이 변화하게 되는데, 비유전율이 변하면 다음의 잘 알

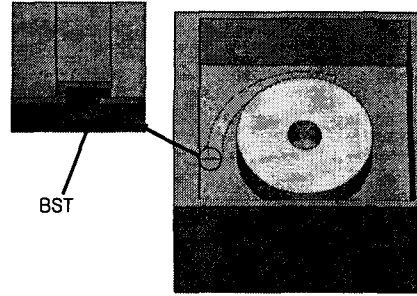


그림 2. 필터의 BST층을 확대한 그림.

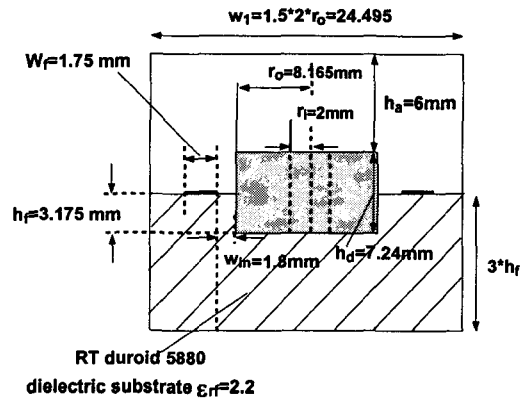


그림 3. 공진기의 옆에서 본 구조.

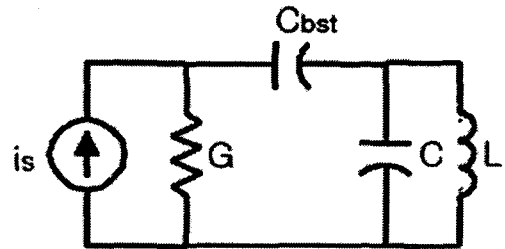


그림 4. 공진기의 등가회로.

려진 수식에 의해 커패시턴스도 변하게 된다.

$$C_{bst} = \frac{\epsilon_r \epsilon_0 A}{d} \quad (1)$$

여기에서 ϵ_r 는 비유전율, ϵ_0 는 진공에서의 유전율, A는 커패시터의 면적 그리고 d는 커패시터의 높이이다.

등가회로에 의하면 커패시턴스 값이 변함에 따라 공진기의 공진주파수 값이 변할 것이라는 것을 알 수 있다.

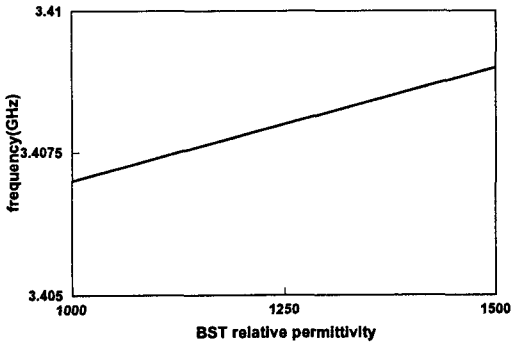


그림 5. BST 비유전율 변화에 대한 공진주파수의 변화.

그림 5는 필터의 물리적인 크기 변수들을 모두 고정시키고 BST의 비유전율을 1000에서 1500으로 변화시켰을 때의 한 결과인데 이 때 사용한 BST층의 길이는 0.05mm, 넓이는 1.75mm 그리고 높이는 0.11mm이다. 이 결과는 FDTD 방식의 EM simulation에 의해 S_{11} 값을 구한 후 S_{11} 의 측정치를 이용하여 공진주파수를 구한 것이다(Lancaster 참고[2]). 공진주파수의 변화량은 약 2MHz임을 알 수 있다.

이와 같이 전압조절에 의한 공진 주파수의 변화를 이용하면 컴퓨터를 통한 튜닝의 자동화를 구현할 수 있는데, 이의 방법으로 Steepest Descent Method[3]나 Genetic Algorithm[4][5]등이 있다. 필터의 각 공진기들에 위치시킨 BST 튜너들의 전압을 입력 변수들로 보고 그에 따른 출력 S 파라미터 값을 측정해 목표치에 수렴할 때 까지 각 최적화 방법에 의해 최적화 과정을 수행한다.

한편, 그림 5.에서 보여주는 것과 같이 비유전율을 이용해서 공진기의 주파수를 실제로 튜닝 하기 위해서는 BST의 히스테리시스 특성을 고려할 필요가 있다. 외부에서 DC를 인가해서 BST의 유전율을 변화시킨 다음에 DC를 제거하면 DC가 인가되었을 때보다 약간 작은 정도의 유전율이 계속 유지된다. 그러므로 DC를 계속 인가하지 않아도 된다.

3. 결론

위성용 필터의 튜닝을 위하여 BST 물질의 유전

율 변화에 대한 공진기의 공진주파수 변화를 알아 보았는데 그 변화량은 2MHz으로 조금 미미한 수준이다. 하지만 이는 상황에 따라 얼마든지 개선될 여지가 있으며 BST 물질을 이용한 튜닝의 가능성을 보여주는 것으로 이를 잘 활용하면 얼마든지 튜닝의 자동화와 외부변화에 대한 미세한 콘트롤 등을 손쉽게 실현할 수 있으리라 보여진다.

감사의 글

항상 힘들때 같이 고민해준 교수님과 엄만석 님, 그리고 연구실 사람들에게 감사드립니다.

참고 문헌

- [1] Ian C. Hunter, Laurent Billonet, Bernard Jarry and Pierre Guillon, " Microwave Filters-Applications and Technology", IEEE Trans. Microwave Theory Tech., vol. 50, No. 3, pp. 794-805, Mar. 2002.
- [2] J. S. Hong and M. J. Lancaster, Microstrip Filters For Rf/Microwave Applications, JOHN WILEY & SONS, INC., 2001.
- [3] S. Amari, "Synthesis of Cross-Coupled Resonator Filters Using an Analytical Gradient-Based Optimization Technique," IEEE Trans. Microwave Theory Tech., vol. 48, pp. 1559-1564, Sep. 2000.
- [4] Y. Rahmat-Samii and E. Michielssen, Electromagnetic Optimization by Genetic Algorithms, JOHN WILEY & SONS, INC., 1999.
- [5] 문병로, 유전알고리즘, 다성출판사, 2001.