



디자인 혁신 사례

DSI 자동 포장 결속기 디자인

주식회사 엠아이디자인
대표이사 문준기

TEL. 0502 556 9440
FAX. 02 558 7624

<http://mideesign.co.kr>
mideesign@mideesign.co.kr

2004년 6월 28일

1. 개발 배경

클라이언트

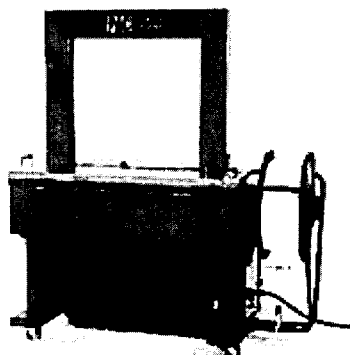
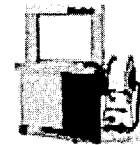
- DSI
- 종이와 비닐/연사동 결속기 생산
- 국내시장 100% 점유

자동 포장결속기

- 각종 박스류, 접시, 신문 등을 묶는 용도
- 일반 제조공장 및 유통 업체에서 폭 넓게 사용.

시장 상황

- 일반, 중국에 저가 제품에 의한 경쟁력 약화
- 시장이 매우 격화됨 (중국 경쟁 및 유통업)
- 선진국에 고급 제품에 대응할 제품 개발이 요구됨



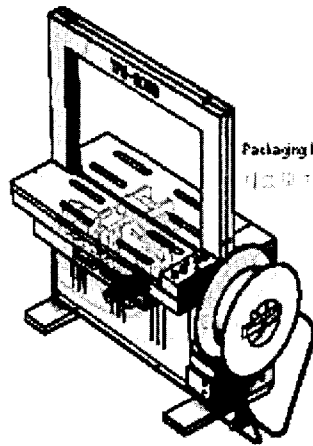
2. 문제 발견

문제 발견

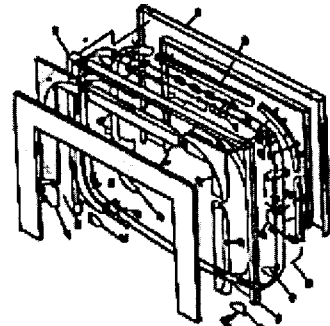
- > 저가 이미지
- > 인위적 생산 (재료, 부품수 및 조립)
- > 세장 확대 요구

디자인 개발방향

- > 생산성 확대화 (구조개선 및 최적의 재료선택)
- > 생산 단가 절감 (부품수 및 조립단가)
- > 신규 제품 개발 (차량기기 차량으로 확대)
- > 친환경적 이미지 제고



Packaging Machine 외관
차량용 자동 포장 프로세스
중간 구조도(인원)



Packaging ARM (포장기외 핵심 부품)
차량용 자동 포장
중요 부품(중간 포장 프로세스)

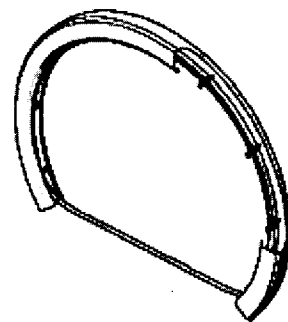
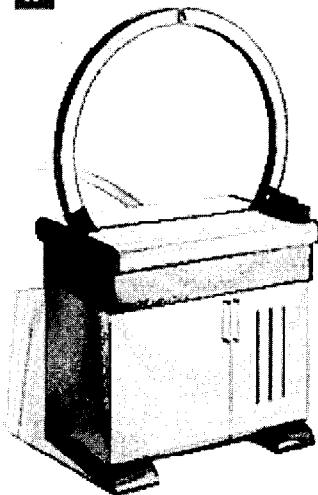
3. 디자인 제안

디자인

- > 신규 제품 개발 (차량기기 차량으로 확대)
- > 생산성 확대화 (구조개선 및 최적의 재료선택)
- > 생산 단가 절감 (부품수 및 조립단가)
- > 친환경적 이미지 제고

평가

- > 2003 IF Award (International Forum Design Award) 수상



Packaging ARM 구조기선(핵심 부품)
차량용 자동 포장
중요 부품(중간 포장 프로세스)