

급전지역분소 전력감시 시스템 운영자 훈련 시스템 개발

이진호*, 신용학*, 박종호*, 한진희*, 이석찬*, 이광호**
 LG산전*, 단국대학교 공과대학 전기전자컴퓨터공학부**

A Development of Operator Training System to Subregional Control Center

Jin-Ho Lee*, Yong-Hak Shin*, Jong-Ho Park*, Jin-Hee Han*, Kwang-Ho Lee**
 LG Industrial Systems*, School of Electrical Engineering, Dankook University**

Abstract - 본 논문에서는 급전지역분소 전력감시 시스템 운영자를 대상으로 하는 훈련시스템을 제안하였다. PC Platform에서 개발하여 운영자가 용이하게 설치, 관리가 가능하도록 하였으며 현재 설치되어 있는 SCADA 시스템의 MMI와 유사하게 구성하여 SCADA 조작 훈련에 대한 효과를 극대화 하였고 SCADA 데이터 베이스와 동일하게 데이터베이스를 구현함으로써 데이터 베이스 조작훈련이 가능하고 차단기 제어시 COS처리, 이벤트 발생에 대한 시각화를 용이하게 하여 운영자로 하여금 SCADA 시스템의 동작에 대한 이해를 도울 수 있도록 처리하였다. 또한, 모의사고 발생기능을 지원하여 사고 발생시 차단기의 동작 및 이에 따른 전력계통의 변화를 훈련자가 인식할 수 있게 하였다. 제안한 시스템으로 인하여 SCC SCADA 운영자에 대한 용이한 훈련이 가능함으로써 실제 SCADA 조작시 오조작을 방지할 수 있으며 사고발생시 신속한 복구작업을 가능하게 함으로써 전력계통 운전의 효율성을 향상할 수 있는 효과를 가져올 수 있다.

SCADA 시스템에 대한 조작훈련 및 급전훈련을 학습하게 함으로써 실제 운영시 오조작 또는 사고발생시 오류 없는 신속한 동작을 할 수 있는 효과를 가져올 수 있다. Virtual reality를 지원하여 OTS의 효과를 극대화 하는 연구가 이루어 졌으며[1] 웹환경하에서 OTS를 개발하여 운영자가 장소에 구애받지 않게 급전훈련을 수행이 가능하도록 하는 OTS[2]에 대한 연구가 수행되었다. 또한, 사고후 복구조작에 대한 훈련을 OTS를 이용하여 수행함으로써 큰 효과를 얻은 사례도 발표되었다[3].

본 논문에서는 현재 한국전력 SCC에서 설치 운전되고 있는 SCADA 시스템에 기반하여 OTS 개발에 대하여 다루고자 한다. 개발된 OTS는 각종 SCADA 시스템의 운영훈련 및 모의사고발생, 이에 대한 복구훈련을 용이하게 수행하여 급전사령원의 역량을 강화할 뿐 아니라 사고발생시 정확하고 신속하게 대처함으로써 효과적인 전력계통 운전이 가능하도록 도와주는 역할을 할 수 있는 것으로 판단된다.

1. 서 론

산업이 발전함에 따라 전력수요는 지속적으로 급증하고 있으며 해마다 최대수요는 최고치를 경신하고 있는 실정이다. 따라서 전력사고의 위험 또한 매년 증가하고 있으며 사고로 인하여 전력공급이 차질을 일으키는 경우 산업에 미치는 영향은 금전적인 피해도 엄청날 뿐 아니라 시민들의 정신적인 피해도 상당히 크다고 할 수 있다. 최근 몇 년간 북미 및 유럽지역에서 발생한 대규모 정전으로 인하여 입은 사회적 손실 및 산업에 대한 손실의 예를 보면 안정적인 전력공급이 얼마나 중요한 사안 인지를 알 수 있다고 할 수 있다.

한국전력은 송전망 감시제어를 위하여 그림1과 같이 345kV 변전소 및 유인 154kV 변전소는 지역급전소(Regional Control Center)의 관할하에 전력감시 시스템(Supervisory Control And Data Acquisition:이하 SCADA)을 통하여 관리하고 있으며 지역급전소의 산하에 지역급전분소(Subregional Control Center: 이하 SCC)를 두어 통상 10개이상의 154kV 무인변전소를 관리하고 SCC에 관리를 위하여 SCADA 시스템을 설치하여 원방에서 변전소 상태를 감시하고 제어하는 역할을 수행하고 있다.

SCC 급전사령원의 역할은 EMS 또는 상위 급전분소의 지령을 받아서 차단기 또는 개폐기를 조작하는 것이 외에 사고 발생시 복구업무를 수행한다. 이를 위하여 주기적으로 별도로 마련된 훈련시스템에서 급전훈련을 수행한다. 하지만 훈련시스템이 한국전력내에 별도로 구비되어 있어 SCC내에서 운전중 훈련이 어려운 실정이고 또한, 운영하고 있는 SCADA 시스템과의 조작 화면이 상이하여 효과적인 급전훈련이 어려운 실정이다.

이를 위하여 SCADA 시스템 내에 운영자 훈련 시스템(Operator Training System:이하 OTS)을 두어 SCADA 운영자로 하여금 시스템과 동일한 화면에서

2. OTS 설계방향

개발하고자 하는 OTS 설계 방향에 대하여 다음과 같이 제안하고자 한다.

2.1 OTS Platform

현재 SCC SCADA내에 별도로 OTS를 설치할 수 있는 공간이 부족한 실정인기에 운전원이 사무용으로 사용하고 있는 PC에서 실행이 가능하도록 OTS를 구성하는 것이 가장 효과적이라 할 수 있다. 따라서 OTS Platform PC환경에서 수행이 가능하도록 Microsoft Windows 계열의 OS에서 동작이 가능하도록 개발되어야 한다.

2.2 인간기계 연락장치 구성

SCC SCADA 운영자를 대상으로 훈련을 수행해야 하므로 현재 SCC에 설치되어 있는 SCADA화면과 유사하게 인간기계 연락장치(Man Machine Interface:이하 MMI)를 구성하여야 한다. 한국전력에서는 운영자가 효과적으로 운영할 수 있으며 가장 최적의 시각효과를 가져올 수 있도록 SCC SCADA MMI에 대한 표준을 지정하여

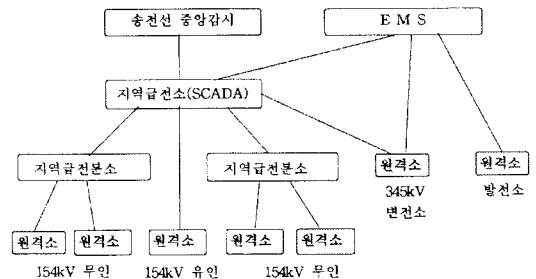


그림 1 한전송전망 운용체계

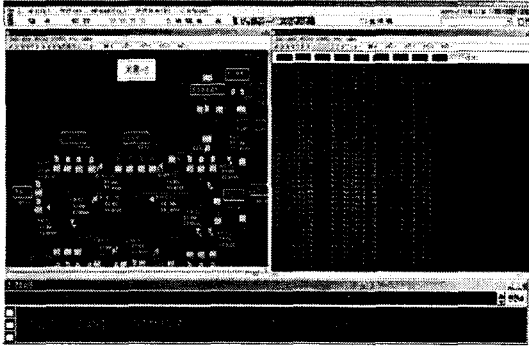


그림 2 SCADA 기본화면

SCADA 제작업체로 하여금 MMI 표준안을 바탕으로 하여 SCADA 화면을 개발하도록 유도하고 있다. 그림2에서 한전 MMI표준안에 의한 SCADA 시스템의 기본화면을 나타내고 있다.

2.3 OTS 기능

OTS의 기능으로 구현하여야 할 사항은 다음과 같다.

2.3.1 SCADA 데이터베이스

SCADA 시스템에서는 각종 편집기(Editor)를 제공한다. 먼저 데이터 베이스를 편집할 수 있는 Database Editor를 제공한다. 이 Editor를 통하여 SCADA의 DI(Digital Input), DO(Digital Output), AO(Analog Output) 포인트에 대한 데이터베이스를 편집이 가능하게 하며 RTU(Remote Terminal Unit)에 대한 데이터베이스를 구성한다. SCADA 시스템 구성시 가장 기본이 되는 작업이므로 포인트 입력, 수정, 삭제에 대한 훈련이 가능하도록 OTS 데이터베이스는 SCADA 데이터베이스와 동일하게 설계하고 이에 대한 편집훈련기능을 제공하여야 한다.

2.3.2 화면조작 훈련

SCADA 시스템의 운영 중 가장 중요한 것은 이벤트 화면을 통한 사고 및 제어결과 감시 기능과 온라인 감시 화면을 통한 전력계통 감시, 제어이다. OTS는 SCADA와 동일한 이벤트 화면 및 온라인 감시화면을 제공하여 MMI조작에 대한 기본적인 훈련이 가능하도록 하여야 한다.

2.3.3 전력계통 모의기능

OTS 기능의 가장 기본이 되는 기능이라 할 수 있다. 제어에 대한 전력계통의 상태값의 변화를 인지하기 위하여 전력계통을 모의할 수 있는 기능이 제공되어야 한다.

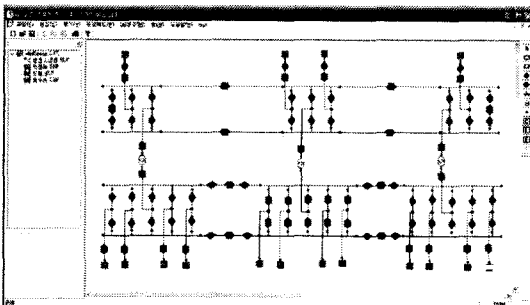


그림 3 전력계통 편집기 - 변전소

감시제어 대상 전력계통에 대한 계통도를 작성하고 각 계통변수(선로정수, 변압기 정수 등)를 입력하여 대상 전력계통을 구성할 수 있는 전력계통 편집기가 제공되어야 하고 이를 기반으로 하여 조류계산 알고리즘이 수행되어야 한다.

2.3.4 사고 모의기능

관할 전력계통 내에서 사고를 모의할 수 있는 기능이 있다. 사고는 송전선로 사고, 변압기 사고, 모선사고 등이 있으며 임의로 운영자가 사고를 발생하고 이에 대한 전력계통의 변화를 모의하여 계통변수의 변화를 운영자에게 현시함은 물론 이에 대한 복구훈련이 지원되어야 한다. 계통변수의 변화는 이벤트 화면으로 전압, 전류 등 Analog값의 변화가 이벤트로 발생되어야 하며 온라인 감시화면에서 차단기의 상태 및 Analog값의 변화를 용이하게 운영자가 파악할 수 있어야 한다.

3. OTS 개발

3.1 전력계통 편집기 설계

전력계통을 모의하기 위해서는 대상 전력계통에 대한 네트워크 정보, 변전소내 설비 정보등이 필수적이다. 이를 위하여 전력계통 편집기를 개발하여 OTS 사용자로 하여금 관리대상 변전소 및 송전선로에 대한 정보를 입력할 수 있도록 하였다. MFC를 이용하여 개발하였으며 Full Graphic 처리하여 입력이 용이하도록 구성하였다.

SCC 계통정보를 입력하기 위해서는 먼저 프로젝트를 생성하고 SCC내의 각 변전소에 대한 자료를 입력하게 된다. 변전소는 차단기, 단로기, 변압기, 모선, 부하, 커패시터 뱅크, 외부연결선으로 구성되며 각 구성요소에 대한 연결을 graphic으로 가능하도록 하였다. 그림3에서 변전소 입력 예를 나타내고 있다.

모든 변전소에 대한 데이터 입력이 완료된 후에는 각 변전소를 연결하는 송전선로에 대한 입력을 수행하게 된다. 또한, SCC 외부에서 들어오는 송전선에 대해서는 조류계산을 위하여 발전기로 등가하게 되는 데 이에 대한 작업도 같이 수행하게 된다. 그림 4에서 변전소를 연결하는 송전선로에 대한 입력 예를 나타내고 있다.

입력이 완성된 후에는 연결요류를 검사하기 위하여 Build과정을 거치게 된다. 연결이 되어 있지 않은 변압기, 차단기, 개폐기, 부하 등에 대하여 검사하고 전형적인 변전소 구성으로 연결이 되어 있지 않은 경우에 대하여도 검사하여 사용자의 입력오류로 인하여 조류계산의 실패할 가능성을 줄이고자 하였다.

3.2 사고발생기 설계

전력계통 편집기를 통하여 SCC내 전력계통에 대한 데이터 구성이 완료된 후 이를 바탕으로 하여 사고발생기

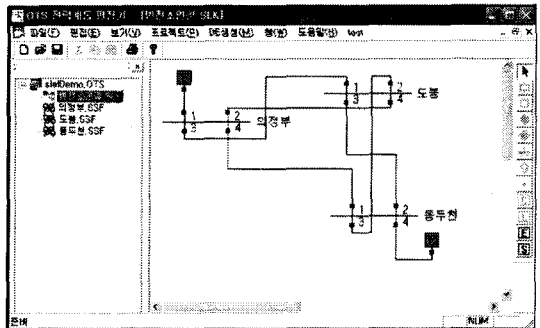


그림 4 전력계통 편집기 - 송전선로

를 설계한다. 전력계통 편집기의 화면을 사용자에게 제공하며 사용자는 전력계통도를 보면서 원하는 사고를 발생시킬 수 있도록 한다. 제공하는 모의사고는 다음과 같다.

3.2.1 변압기 사고

운영자가 변압기에 마우스를 위치시킨 후 오른쪽 마우스 버튼을 클릭하면 사고발생 메뉴가 표시되고 변압기 사고를 수행이 가능하게 된다. 변압기 사고가 발생하면 자동적으로 변압기 양단의 차단기가 On 상태에서 Off 상태로 변화하게 되고 이에 따른 Topology의 변화를 자동적으로 계산하여 Network 연결상태를 내부적으로 구현하게 된다. 달라진 Topology 상에서 현재의 전력계통 상태값을 초기값으로 하여 조류계산을 수행하게 된다.

차단기 동작의 변화는 이벤트로 발생하여 이벤트 화면에서 차단기 동작을 알 수 있도록 하고 전력계통 상태값의 변화를 AO 포인트의 값으로 연결하여 온라인 감시화면에서 변화를 인식할 수 있도록 하였다. 그림5에서 변압기 사고 모의 화면에 대한 예를 나타내고 있다.

3.2.2 송전선로 사고

운영자가 송전선로에 마우스를 위치시킨 후 오른쪽 마우스 버튼을 클릭하면 사고발생 메뉴가 표시되고 송전선로 사고를 수행이 가능하게 된다. 송전선로 사고가 발생하면 자동적으로 송전선로 양단의 차단기가 On 상태에서 Off 상태로 변화하게 되고 이에 따른 Topology의 변화를 자동적으로 계산하여 Network 연결상태를 내부적으로 구현하게 된다. 달라진 Topology 상에서 현재의 전력계통 상태값을 초기값으로 하여 조류계산을 수행하게 된다.

차단기 동작의 변화는 이벤트로 발생하여 이벤트 화면에서 차단기 동작을 알 수 있도록 하고 전력계통 상태값의 변화를 AO 포인트의 값으로 연결하여 온라인 감시화면에서 변화를 인식할 수 있도록 하였다.

3.3 Topology Analyzer

모의사고 발생이나 운영자의 제어 조작이나 모두 차단기가 동작한 다는 것으로 가정하고 있다. 즉, 사고가 발생하면 설치된 계전기가 이를 감지하여 자동적으로 사고 발생 양단에 대한 차단기를 Off하는 것을 기본 가정으로 하고 있다. 계전기 오동작이나 부동작에 대하여는 고려하지 않았다.

차단기의 상태가 달라지게 되면 네트워크의 연결상태가 달라지게 된다. 즉, Topology가 변경됨을 의미하게 되어 이 변경된 Topology를 자동적으로 감지하는 것이 OTS개발에서의 중요한 역할이라 할 수 있다. 변경된

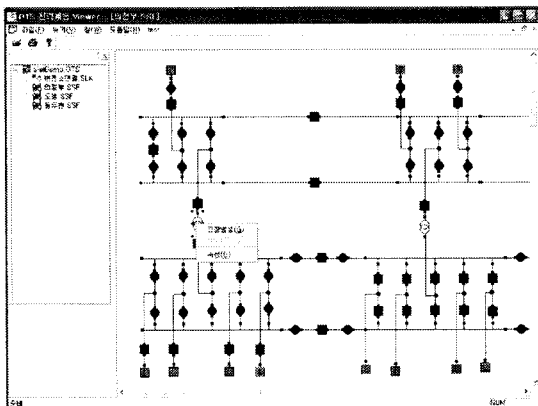


그림 5 사고 발생기 - 변압기 고장

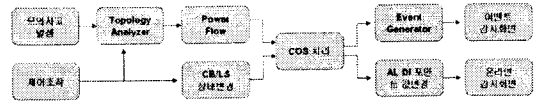


그림 6 OTS 데이터 흐름도

Topology를 자동적으로 계산한 후 이 결과는 Power Flow module로 전송되고 이 데이터와 현재상태의 계통 변수값을 초기값으로 하여 Power Flow를 계산하게 된다.

3.4 데이터 흐름도

그림6에서 OTS전체 데이터 흐름도를 나타내고 있다. 모의사고 발생의 경우 Topology Analyzer에서 계통 Topology를 해석하고 Power Flow를 수행한 후, 달라진 Analog 값 및 차단기의 상태 변화에 대하여 COS(Change of State)처리를 하게 된다.

COS 처리 결과로 Event Generator에서 Digital Point나 Analog Point의 COS에 대한 Event를 발생하고 이를 이벤트 감시화면에서 사용자에게 표시하게 된다. 또한, AI, DI 포인트의 값의 변화가 온라인 감시화면상에서 나타나게 하여 사용자가 변화값을 즉시 인지할 수 있도록 하였다.

4. 결 론

지역급전본소(SCC) 급전훈련원의 SCADA 운영을 지원하기 위한 운영자 훈련 시스템(OTS) 개발을 제안하였다. SCADA 기본 운전 기능인 감시, 제어에 대한 훈련을 가능하도록 하였으며 급전훈련 기능인 사고모의 훈련을 가능하도록 구성하였다. 사고모의를 위하여 전력계통 편집기를 제공하였으며 생성된 데이터를 기반으로 하여 조류계산을 수행하고 그 결과를 SCADA 처리하여 이벤트 및 온라인 감시화면에 표시하여 SCADA 운전훈련이 가능하도록 구성하였다.

[참 고 문 헌]

- [1] A. Okapuu-von Veh, et al. "Design and operation of a virtual reality operator-training system", IEEE Trans. on Power Systems, Vol. 11, pp.1585-1591, 1996
- [2] E. K. Tam, et al. "A Web-based virtual environment for operator training [for power systems]", IEEE Trans. on Power Systems, Vol. 14, pp.802-808, 1999
- [3] R. F. Chu, et al. "Restoration simulator prepares operators for major blackouts", IEEE Trans. on Computer Applications in Power, Vol. 4, pp.46-51, 1991