

**발전기 부하추종성 시험용 주파수 Simulator 설계에 관한 연구**

곽월환, 이강완, 오창수  
 맥스파워(주) (주)대화기술사 한국전력거래소

**A Study on Frequency Simulator Design  
 for Load Following Test of Generator**

Kwak Wol Hwan, Lee Gang Wan, Oh Chang Soo  
 Max Power Co. Ltd, Daehwa Engineering & Consultants Co. Ltd, Korea Power Exchange

**Abstract** - Recently over dropped frequencies of power system were recorded when power system was unbalanced between generation and demand. Therefore load following characteristic analysis of thermal and combined cycle power plant generators is necessary for low frequency condition analysis of power system. Frequency simulator supplies simulated frequency to the online generator for prescribed goal. This simulator needs to minimize effects to power system and requires stability first. This paper introduces design and manufacturing case of frequency simulator for load following characteristic analysis of generators.

**1. 서론**

전력계통의 주파수는 발전기의 회전수에 따라 정해지며 발전기의 입력과 출력이 불균형시에는 주파수가 변동하게 된다. 그리고 주파수 변화정도에 따라 전기품질 및 공급신뢰도 유지에 바람직하지 못한 영향을 주게 된다. 현재 우리나라에서는 적정 예비력 확보, 조속기의 성능기준 제정, EMS 자동발전제어 운전, 저주파수 부하차단장치 적용 등을 통해 주파수 안정유지를 꾀하고 있으나, 최근에 들어 발전기 고장으로 인한 수급 불균형시 계통주파수가 과도하게 저하되어 이에 대한 실태분석이 필요한 실정이다.

본 논문은 먼저 주파수 급변시의 개별 발전기 부하추종 특성을 분석하기 위한 발전기 시험절차와 주파수 Simulator의 설계 및 제작 사례를 제시하고 있다. 주파수 Simulator는 계통에 병입되어 운전 중인 발전기에 모의주파수를 입력하여 전력계통 운영에 영향을 최소화함과 동시에, 저주파수시 발전기의 부하추종 특성을 분석할 수 있도록 하는 필수장비이다.

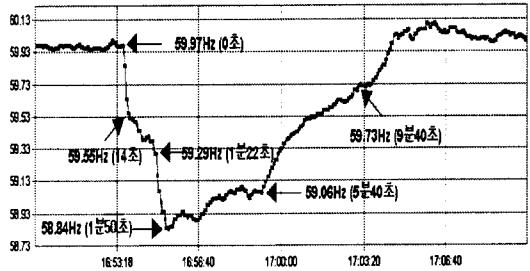
**2. 본론**

**2.1 제작 배경**

'03년 4월 우리나라 전력계통에서 발생한 영광원자력 1호기 및 울산복합화력 고장분석 결과 [그림1]과 같이 계통주파수가 이상 저하되어 발전기별 출력운동 특성의 실태파악 필요성이 제기됨. 따라서 실 계통의 주파수 급변상황을 모의할 수 있는 주파수 Simulator를 제작하여 발전기의 부하추종 특성을 규명하고 계통 주파수 안정유지를 도모하고자 한다.

**2.1.1 고장경위**

2개의 대용량 발전기 정지로 약 150만kW의 수급불균형 발생시 운전 중이었던 기력 및 복합 발전기 등의 제어계 응답특성 불량으로 계통주파수가 58.8Hz(정격 60Hz)까지 과도하게 저하됨으로서, 약 20만kW의 공급지장전력이 발생하고 전력품질저하가 발생함



[그림1] 영광NP 및 울산C/C 고장시 주파수 저하패턴

**2.2 발전기 시험개요**

구분	자연주파수 시험	모의주파수 시험	비고
일시	점심 또는 심야	정지 3시간 전	O/H 직전
출력대	80,85,90,95%	정격출력의 90%	-
회수/시간	4~6회 (20분/회)	주파수 Simulation : 1~2회 (30분/회)	-

[표1] 발전기 부하추종시험 개요

**2.2.1 자연주파수 시험**

하루중 계통부하의 변동폭이 큰 시간대(취사, 점등부하 등)에서의 발전기 응답특성을 분석하기 위함이며, 현지 시행중인 발전기 특성시험과 동일하다.

**2.2.2 모의주파수 시험**

발전기의 계획예방정비를 위한 계통병해진 주파수 Simulator를 활용하여 발전기에 모의주파수를 입력하고 발전기 응답특성을 분석하기 위함이며, 주파수 모의 방법은 발전기의 기존 터빈속도 Pick up을 EHC(전자유압 변환장치) 입력회로에서 한 채널씩 분리후 주파수 Simulator(Arbitrary Function Generator 내장)에서 발생된 모의주파수로 절제하는 방식이다

**2.3 주파수 모의패턴 결정**

**2.3.1 배경**

주파수 변화에 따라 응동하는 발전기 변동특성을 조사하기 위해 주파수 모의형태를 전력계통에서 발생 가능한 모형이 되도록 하여 시험의 안전성을 높이고 실효성 있는 시험결과를 얻기 위한

**2.3.2 주파수 변화율**

전력계통의 주파수 변화 특성을 수식화 하면

$$\frac{df}{dt} = \frac{Tf_0}{2H}$$

여기서

$\frac{df}{dt}$  : 주파수 변화율 [Hz/Sec]

$f_0$  : 기준 주파수, 60Hz

$T_a$  : 가속토크 [P.U.]

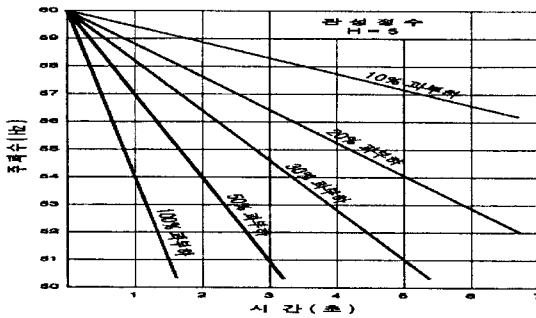
발전토크와 부하토크 차, ( $T_G - T_L$ )

$H$  : 계통관성정수

발전기 탈락과 같은 발전과 수요간 불균형이 발생한 경우 과부하율은 다음과 같다.

$$\%과부하율 = \frac{\text{수요} - \text{발전}}{\text{발전}} \times 100$$

[그림2]은 과부하율 대 계통주파수 특성을 나타낸 것이다. 여기서 관성정수  $H = 5(p.u.)$ 을 가정한 것이다.



[그림2] 과부하율 대 주파수 특성

우리나라 총 전력수요를 5000만kW로 가정하고 90만kW 원자력 발전기가 탈락 되었다고 가정하면

$$\begin{aligned} \text{과부하율} &= \frac{50,000 - 49,100}{49,100} \times 100 \\ &\approx 1.8\% \end{aligned}$$

토크차가 과부하율에 비례한다고 가정하고 원자력 1대 (90만kW) 탈락시 주파수 변화특성을 계산하면

$$\frac{df}{dt} = \frac{0.018 \times 60}{2 \times 5} = 0.108 \text{ Hz/Sec}$$

원자력 1대 (90만kW) 탈락시 계통주파수가 저주파수 계전기 1단계 정정치인 58.8Hz 에 도달하는 시간은 약11초이며 이때 주파수 변화특성은 다음과 같다.

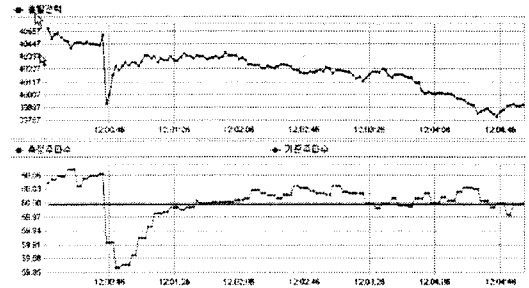
$$\frac{1.2}{0.108} \approx 11 \text{ 초} \rightarrow 0.1 \text{ Hz/Sec}$$

### 2.3.3. 모의 주파수

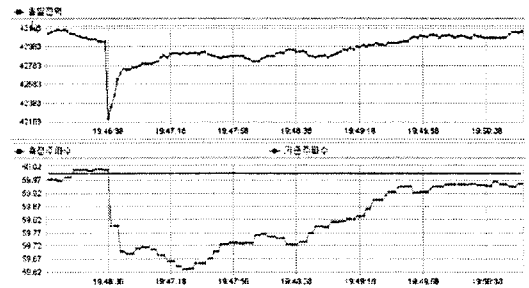
[그림3][그림6]은 2004년도에 발생한 대용량 발전기 탈락시 계통수요(발전기 출력합계) 및 주파수 저하 기록이다. 계통주파수 저하기록에 따르면 주파수 저하속도는 발전과 수요 불균형 발생초기(10초이내)에 약 0.05Hz/Sec 정도이며, 이는 발전기, 부하의 관성 및 일부 발전기의 조속기 응답이 고려된 상태이다. 따라서 실 계통 주파수 저하사태에 근거하여 발전기 응답 특성 시험에 입력이 되는 1차 주파수 저하폭은 0.05Hz/Sec로 설정하여 모의하는 것이 적절하다.

그러나 약 10초 이후 수분까지의 2차 주파수 변화 패턴은 주파수회복이 빠른 [그림3]에 비해 [그림6]은 회복이 더디어 지속적으로 주파수가 저하되며, [그림4]과 [그림5]는 다소 유사한 패턴을 보여주고 있다. 즉, 고장 케이스별로 공통적인 주파수 패턴을 도출하기란 어려우며 이는 고장 당시의 운전 발전기의 조합이 서로 상이하고, 양수발전기 투입시기 등 계통운영 여건에 차이가 있

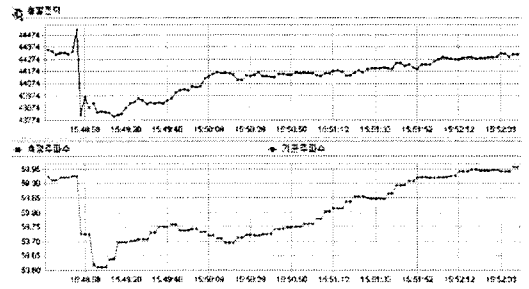
기 때문이다. 따라서 2차 주파수 저하패턴은 [그림4]과 [그림5]의 경우를 기본으로 하고 주파수 회복속도가 더딘 [그림1], [그림6]과 같은 상황에서의 발전기 특성 분석을 위해 추가적인 모의가 필요할 것으로 보인다. 여기저 주파수 저하폭은 UFR(저주파수 부하차단 계전기) 1단계 정정치인 58.8Hz 이상의 범위에서 발전기 성능과 현장 여건을 고려하여 해당 발전소와 협의 후 결정한다.



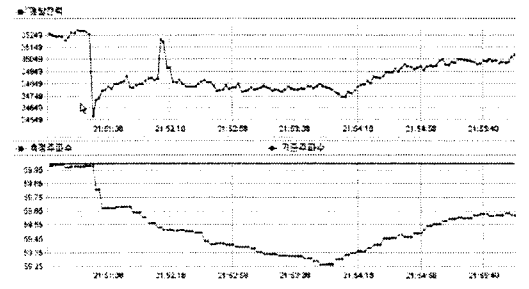
[그림3] 2004년 5월 - 최저주파수 59.86Hz



[그림4] 2004년 6월 - 최저주파수 59.62Hz



[그림5] 2004년 7월 - 최저주파수 59.61Hz



[그림6] 2004년 6월 - 최저주파수 59.7/59.25Hz

### 2.4 Simulator 제작개요

기본 운전중인 터빈속도 신호는 발전소에 따라 2개 또는 3개로 다중화되어 있으며 최대값, 중간값 또는 평

균값을 선택하도록 되어 있다.

터빈제어 시스템의 제작사에 따라 속도검출기의 출력 신호(파형, 크기)는 다양하므로, 시험대상 발전소에 적합한 신호를 입력할 수 있는 주파수 Simulator (이하 SIM)를 제작하여야 한다.

기존 터빈속도 신호를 모의주파수 신호로 또는 그 반대로 1개씩 순차적으로 수동 절체하는 작업은, 각 CH(X,Y,Z)별로 수동조작 3단스위치(Normal, Neutral, Simulation)를 사용한다.

SIM에 의한 부하추중성 시험중, 발전소 터빈EHC 트립 또는 SIM의 과속도 검출회로 동작시 기존 속도센서 신호로 자동절체(SIM모드→ NOR모드)되어야 하며, SIM과 기존 속도센서간 신호충돌이 발생치 않도록 타이머를 사용하여 순차적으로 절체되도록 한다.

SIM로 모의주파수 시험중 실제 터빈 과속도가 발생할 경우를 대비하여 기존 속도센서의 속도를 감시할 수 있도록 과속설정 검용지시계(NOR-X,Y,Z)를 3개 설치하고, 과속도 설정치를 설정(Logic은 1of2, 2of2, 2of3 등)하여 과속도 검출시, 자동으로 SIM → NOR로 절체되도록 하여 기존 속도센서를 터빈제어 시스템에서 감시할 수 있도록 한다.

모의주파수 감시용(SIM-X,Y,Z) 및 EHC 입력신호용(EHC-X,Y,Z) 디지털 지시계도 각각 3개 설치한다.

기존 터빈 속도센서의 EHC 입력 신호접점(NOR-X1,Y1,Z1 총6개 접점)은 NOR 및 SIM 모드로 상호절체시 속도 센서의 유도 역기전력에 의한 접점 손상을 방지하기 위해 역기전력 흡수회로(다이오드+저항)를 접점에 병렬로 설치한다.

SIM에서 출력되는 모의 주파수는 고주파이므로( 80 Teeth Wheel 경우 4800Hz ) 고주파 전용 실드 케이블을 사용하여 (Belden: 모델 88760) 신호감쇄를 방지한다.

각종 조작스위치 조작 및 비정상 상황 감지시(EHC 트립, O/S) 인지할 수 있도록 신호램프(LED) 및 경보 회로를 설치한다.

터빈트립등의 이벤트 발생시 경보부저 및 경보등이 점멸하며, 경보 인지 및 리셋 버튼을 눌러서 벨 및 점멸 상태를 리셋시킨다.

경보부저 및 신호등 시험버튼을 사용하여 경보계통을 시험할 수 있다.

SIM 전원은 발전소의 UPS AC110V전원을 인출 또는 220VAC 콘센트 전원을 사용하며 SIM 조작반 각종 신호등 전원은 DC24V Power Supply를 설치하여 공급한다. 단, 220VAC 콘센트 전원 사용시는 전용 UPS를 설치한다.

내부회로 Logic은 PLC(LG산전: 모델 Master-K80S)를 사용하여 구성한다.

PLC 입력 접점 및 출력경보램프용 DC24V 전원장치는 이중화 구성한다.

SIM 조작반은 향후 Upgrade를 고려하여 각종 스위치, 푸시버튼, 신호등의 예비 Slot을 둔다.

## 2.5. Simulator 설치 및 조작 절차

### 2.5.1 Simulator 초기 조건

- : 모든 전원스위치 차단 상태
- : 모의주파수 입력 선택 스위치 (SW-X,Y,Z) → "NOR" 모드 위치
- : EHC 터빈트립 Contact 선택 스위치(SW-CS) → "N/A" 위치
- : 과속도(O/S) 선택 3단스위치 (SW-OS) → 발전소와 협의 후 설정
- : 터빈 EHC Trip 접점 선택 3단스위치(SW-TS)를 발전소에서 인출한 접점에 따라 a 또는 b접

점 위치로 선택한다. ( 미사용시 "N/A" 위치 )

## 2.5.2 전원 투입 및 전원 회로 결선

### 가. 전원 투입

- : 전원 케이블의 한쪽 끝을 SIM 전원단자대에 먼저 연결한 후, 발전소의 UPS AC110V 또는 220V 전원에 연결한다. → 연결 전 전압측정
- : 아래 전원스위치 투입 및 해당 전원램프 점등확인
  - 【UPS AC110V인 경우】 → SW-220VAC 및 SW-UPS 차단 확인 → SW-110VAC 투입 → SW-110V LOAD 및 SW-24VDC 투입
  - 【220VAC인 경우】 → SW-110VAC 차단 확인 → SW-220VAC 투입
- SW-UPS 투입 → SW-110V LOAD 투입 → SW-24VPS 투입
- : NOR-X1,Y1,Z1 점점 "ON" 신호램프 점등 및 SIM-X2,Y2,Z2 신호램프 소등 확인 : FG-X, Y,Z 전원 플러그를 SIM 110VAC 콘센트에 연결
- : 경보테스트 버튼을 눌러 경보회로 정상 상태 확인

### 나. SIM 입출력 회로 결선

- : 발전소에서 인출한 터빈 EHC Trip 접점(a 또는 b접점)을 SIM의 TB-TC-1,2 단자대에 결선한다. ( 미사용시 생략 )
- : 기존 터빈 속도센서 신호선 분리(CH-X) 및 모의주파수 신호선 연결 작업
  - 기존 터빈 속도센서 CH-X의 EHC 입력 신호단자를 분리한다.
  - 【 분리시 스파크가 발생하므로 접촉불량이 일어나지 않도록 단자선이 단자대에 밀착 되도록 힘을 주면서 볼트를 풀고 마지막으로 분리시에는 신속히 분리한다.】
  - 분리된 속도센서 신호선을 SIM로 가는 단자대(TB-PU-X1-1,2)에 결선한다.
  - 【 터빈주파수 및 EHC 입력주파수 지시계 정상지시 확인 : NOR-X 및 EHC-X 】
- : SIM의 출력단자(TB-SIG-X1-1,2)에서 인출된 모의주파수 출력신호를 EHC 입력단자에 연결한다. 【 연결시 스파크가 발생하므로 접촉불량이 일어나지않도록 단자선이 단자대에 밀착 되도록 힘을 주면서 볼트를 조인다.】
- : CH-Y,Z도 동일 절차로 분리 및 결선작업을 시행한다.

## 2.5.3 SIM 모드 운전 조작

- : 모의주파수 발생기(FG-X,Y,Z) 출력을 주파수는 60.00Hz, 전압(Vpeak)은 EHC 시스템의 감지레벨 이상으로 설정한다.(FG출력전압 : 10Vpeak)
- 【 모의주파수 발생기 출력주파수 지시계 정상 지시 확인 : SIM-X 】
- : EHC 속도입력 회로의 Bumpering이 일어나지 않도록, 계통주파수가 60.00Hz일 때 CH-X의 3단조작스위치(SW-X)를 NEU → NOR → SIM로 천천히 절체한다.
- : 모의주파수 신호(60.00Hz)가 정상적으로 EHC Sys에 입력되는지 EHC 입력주파수 지시계(EHC-X) 및 신호램프로 확인한다.
- 【 EHC Sys의 속도 센서 Fault 경보 발생 유무를 반드시 확인한다.】
- : CH-Y,Z도 동일한 절차로 시행한다.

### 모의주파수 신호변동 시험조작

- 모의주파수 발생기 FG-X,Y,Z를 조작하여 시험하고자 하는 주파수변동량, 변동속도, 변동형태,

변동시간을 FG-X,Y,Z 모두 아래와 같이 설정한 후, FG-X의 "Sweep Mode" 키를 눌러 CH-X만 먼저 모의주파수를 입력시킨다.

( CH 한 개만 주파수 하강쪽으로 모의하므로 실제 출력변동은 없음)

- 모의주파수 발생기(FG-X,Y,Z) 출력 형상은 그림2과 같다.

( 예시 : 그림1 영광 트립시 계통주파수 변동 상황과 유사하게 모의 )

- 다음은 계통주파수 및 CH-X의 모의 주파수가 60.00±0.01Hz일 때 FG-Y의 "Sweep Mode" 키를 눌러 CH-Y에 모의주파수를 입력시킨다.

( 이 지점부터 실제로 출력상승이 일어나게 된다. )

- CH-Z는 예비용(Stand-by)으로 둔다.

### 2.5.4 모의주파수 운전 종료

- 모의주파수에 의한 발전기 부하추중성 시험 종료는 그림1의 모의시험 종료지점 직전에 계통주파수에 근접했을 때 "SIM STOP" 버튼을 눌러 기존 속도센서로 자동 절체시킨다.

### 2.5.5 시험 후 철거 절차

#### 가. 입출력 회로 분리

##### 1) 철거 전 확인 사항

: SIM가 NOR 모드로 완전히 절체됨을 확인

【 NOR-X1,Y1,Z1접점 신호램프 점등 및 SIM-X2,Y2,Z2접점신호램프 소등확인 】

: EHC Sys 정상 운전 확인

##### 2) SIM 입출력 회로 분리 및 기존 터빈속도 센서 연결

: 모의주파수 신호선 분리(CH-X) 및 기존 터빈 속도센서 신호선 연결 작업

- EHC 입력단자에 연결된 모의주파수 출력 신호선(TB-SIG-X1-1,2)을분리한다.

【 분리시 스파크가 발생되므로 접촉불량이 일어나지 않도록 단자선에 단자대에 밀착되도록 힘을 주면서 볼트를 풀고 마지막으로 분리시에는 신속히 분리 한다.】

- SIM의 입력단자(TB-PU-X1-1,2)에 연결된 기존 속도센서 신호선을 분리한다.

【 터빈주파수 및 EHC 입력주파수 지시계 "0" 지시 확인: NOR-X 및 EHC-X 】

- 분리된 기존 속도센서 신호선을 기존 EHC 입력 단자대에 결선한다

【 연결시 스파크가 발생되므로 접촉불량이 일어나지 않도록 단자선에 단자대에 밀착되도록 힘을 주면서 볼트를 조인다.】

: SIM의 TB-TC-1,2 단자대에 연결된 터빈 EHC Trip 접점을 분리한다.

( 미사용시 생략 )

: CH-Y,Z도 동일 절차로 분리 및 결선작업을 시행한다.

#### 나. 전원 차단

: 전원 투입절차의 역순으로 시행한다.

### 2.6 Simulator 제어 로직

- 기존 터빈 속도센서에 연결된 SIM모드 전환용 3단 스위치(SW-X) : SW-Y,Z동일

: NEU 위치 - EHC 입력신호는 차단된다. (Ry X1, X2 모두 소자)

: NOR 위치 - 기존 터빈 속도 신호가 EHC 시스템으로 입력된다. (Ry X1 여자)

: SIM 위치 - 모의주파수를 Function Generator (이하 FG)로 부터 EHC 시스템 으로 입력시킨다. (Ry X2 여자)

- Ry N1, N2, N3 : 신호램프용

- Ry K1 : 터빈트립 신호 인지시 여자된다.

- Contact Selection 3단스위치 : EHC Sys에 따라 "a" 또는 "b" 접점을 선택한다.

- Ry K2, K3 : Contact Selection 스위치에 의해, 터빈트립 신호 인지시 여자되며 SIM모드를 SIM→NOR로 자동절체시킨다.

- Ry K2A, K3A : 신호램프용

- O/S Selection 3단스위치 : EHC Sys에 따라 1/2, 2/2, 2/3 Logic 중에서 선택

- 접점 X,Y,Z : 터빈속도 지시계 NOR-X,Y,Z의 출력접점을 이용

- Ry K4, K5, K6 : 터빈과속도 검출 검용 지시계로부터 접점을 받아 Ry K7을 여자시킨다.

- Ry K7 : 시험상태를 SIM→NOR로 자동절체시킨다.

- SIM STOP 푸시버튼 : 시험종료시 사용하며 NOR모드로 자동절체 된다

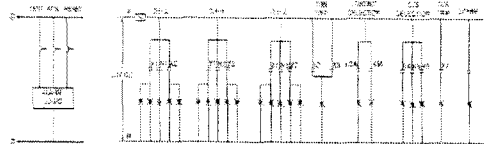
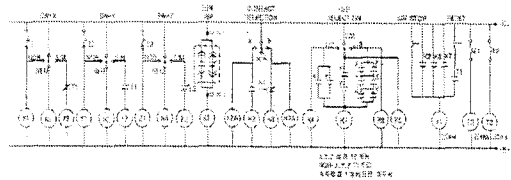
- RESET 푸시버튼 : Ry T1 동작 RY TI이 Self Holding되므로 시험을 다시 시작할 때 사용한다.

- Ry T1 : SIM→NOR 모드로 자동절체시 SIM 신호와 기존속도센서 신호가 충돌하지 않도록 20ms 시간지연 후 CH X의 기존 속도신호를 EHC로 보낸다.( PLC 출력 딜레이 응답시간 : 12ms 이내)

- Ry T2 : CH X가 NOR상태로 된 후, 20ms 시간지연 후 CH Y가 SIM→NOR 상태로 자동절체 되도록 한다.

- Ry T3 : CH Y가 NOR상태로 된후, 20ms 시간지연 후 CH Z가 SIM→NOR 상태로 자동절체 되도록 한다.

### 2.7 관련 도면



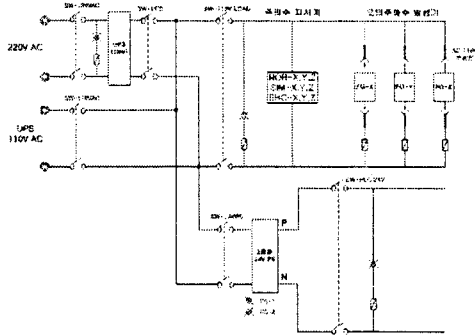
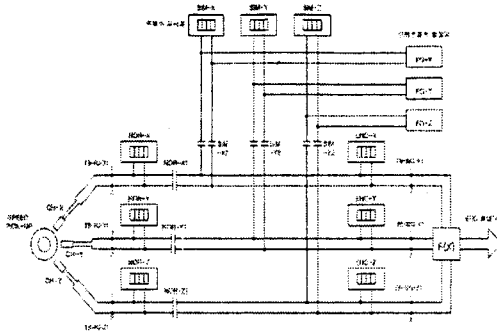
【도면1】 주파수 Simulator 제어로직

시험을 시행하기는 현실적으로 불가능하다.

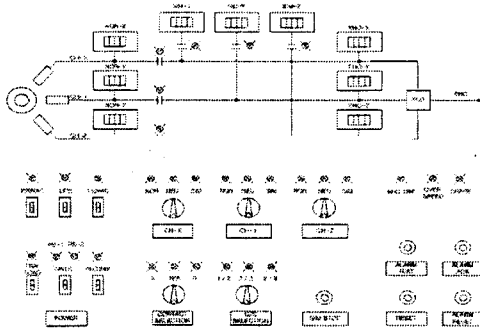
따라서 본 연구는 주파수 Simulator를 설계, 제작하여 계통주파수의 급락상태를 실제 모의하고, 그에 따른 발전기의 응답상태를 분석, 개선대책을 제시함으로써 전력계통 운영중 필연적으로 발생하게 되는 발전기 고장시의 주파수 안정유지에 기여할 전망이다.

[참 고 문 헌]

- [1] General Electric Company, "Load Shedding, Load Restoration and Generator Protection Using Solid state and Electro-mechanical Under Frequency Relay"



[도면2] 주파수 Simulator 결선도 및 전원회로도



[도면3] 주파수 Simulator 조작반

3. 결 론

발전기 부하추종성 시험은 계통 주파수 변화에 따른 발전기 출력 응답량을 측정하여 발전기가 계통주파수의 안정유지에 기여하는 정도를 판단함과 동시에 터빈 및 보일러의 각종 제어 변수 설정과 관련기기들의 운전상태를 분석하여 발전기 자체의 계통주파수 추종특성을 개선하는데 있어 중요한 정보를 제공한다. 그러나 현재까지 시행된 시험은 실제 전력계통의 일상적인 부하변동에 따른 발전기의 출력기여도를 산정하여 왔으며, 불시에 발생하는 발전기 고장으로 인한 주파수 저하상태에서 해당