

TRELSS를 이용한 전력계통의 확률론적 신뢰도 평가 VI
- 송전망 확충계획시 응용에 관한 사례연구 -

김형철*, 트란트롱 틴*, 최재석* 전동훈**, 추진부** 허연***, 한경남***
 *경상대학교 **전력연구원 ***한국전력공사

Probabilistic Reliability Evaluation of Power System using TRELSS VI
- Case Study on Transmission Line Planning -

H. Kim*, T. Tran*, J. Choi* D. Jeon**, J. Choo** Y. Hur***, G. Han***
 *Gyeongsang National University **KEPRI ***KEPCO

Abstract - This paper suggests the power system reliability evaluation for transmission lines planning in composite power systems. In recent, the importance and necessity of some studies on reliability evaluation of grid comes from the recent black-out accidents occurred in the world. Since probabilistic criterion can reflect recognize the probabilistic nature of system components, the application of probabilistic criterion has received a lot of attention. This paper introduces features and operation modes of the Transmission Reliability Evaluation for Large-Scale Systems(TRELSS) Version 6.2, a program made in EPRI, for assessing reliability indices of composite power system. The characteristics of the TRELSS program are illustrated by the case studies using the KEPCO system.

사고의 수를 적절히 선택하는 것이 신뢰도 연구에서 중요한 초점이 된다. 가능한 모든 상정사고를 고려하는 것이 실제통에서는 거의 불가능하기 때문이다. TRELSS에서는 발전기 4대 송전요소 2개까지의 상정사고를 고려할 수 있다. 또한 발전기와 송전요소의 동시에 발생한 상정사고까지도 고려대상이다. 상정사고의 범위는 사용자가 임의로 선택할 수 있다. 일반적으로 발전기 상정사고의 범위는 송전요소 사고의 범위보다 넓게 설정하는 것이 일반적이다. 발전기의 사고확률이 일반적으로 크기 때문에 TRELSS에서 제시된 발전기 4대, 송전요소 2개 범위로 그러한 맥락에서이다.

또한 TRELSS는 상정사고 차단 확률을 고려함으로써 어떤 특정값 이하의 확률을 가진 상정사고의 경우 이 상정사고는 고려하지 않게 사용자가 사고 차단 확률을 설정할 수 있다.

1. 서 론

최근에 선진국에서 발생한 대 정전사고 이후, 송전망 확충계획을 위한 확률론적 신뢰도 평가 및 이의 활용에 대한 관심이 집중되고 있는 실정이다. 확률론적 접근방식은 복합계통의 구성요소 각각의 확률적인 특성을 반영할 수 장점 때문에 전력계통신뢰도 평가에 적합하다고 할 수 있다.

송전망의 확충계획안자는 가능한 정확한 계통모델에 기초하고 가능한 한 많은 상정사고 및 정확한 조류 계산 방법을 이용함으로써 더욱 상세한 신뢰도 평가를 수행하도록 강력하게 요청받고 있는바 우리나라도 사전에 이러한 상황에 대비하여 보다 더 정밀하고도 합리적인 우리나라의 송전망의 확충계획을 수립하기 위하여 확률론적 신뢰도 평가를 위한 미국 ETRI사의 Transmission Reliability Evaluation for Large-Scale Systems (TRELSS) Version 6.2 상용화 프로그램을 도입하여 실제 적용을 추진중에 있다. 이 프로그램을 사용하여 송전망 건설계획시 계통신뢰도에 미치는 영향을 복합계통 신뢰도 지수를 통하여 나타낼 수 있다. 본 논문에서는 KEPCO계통의 사례연구를 통해 본 프로그램이 송전망 확충계획시에 유용하게 이용될 수 있음을 제시한다.

2. TRELSS의 특징

신뢰도 평가에 있어서 분석론적 방법은 상정사고 열거법에 의하여 수학적인 해석에 의하여 신뢰도 지수를 계산하는 방법이다. 이 상정사고 열거법을 이용한 신뢰도 해석은 모든 상정사고를 고려할 수 있다면 가장 정확한 결과를 얻을 수 있는 방법이라고 할 수 있다. 여기서는 TRELSS의 특징에 관하여 간략하게 논의한다.

2.1 상정사고 범위 및 상정사고확률 차단

전력계통과 같은 대규모 계통에서는 효과적으로 상정

2.2 상정사고 종류

상정선택의 목적과 열거는 모든 가능한 상정사고들 사이의 시스템문제를 유발할 것 같은 상정사고들에서 선택되어진다. 이 상정사고들은 그들의 시스템성과의 결과를 결정하기 위해 연속적으로 평가된다. 이 작업은 반드시 효과적이고 신뢰할만한 한방법을 동반해서 만약 모든 실패 조건이 기록되지 않는다면 대부분 수행되어야한다. TRELSS는 4가지 경우의 상정사고의 평가가 가능하다. 공통상정사고(Common mode contingency), 강제상정사고(Must run contingency), PCG상정사고 그리고 독립상정사고(Independent Contingency)이다. 공통상정사고는 한 개의 원인으로 야기되는 몇몇 구성의 동시에 일어나는 정전을 말한다. 강제상정사고는 학습안의 특별한 상정사고를 포함하는 유연성을 제공한다. 보호의 PCG 상정사고는 모의정전과 일시적인 그리고 영원한 오류로 인한 제어그들이다. 공통상정사고, 강제상정사고, PCG상정사고는 모두 사용자에게 위해서 구체화될 수 있다. 독립상정은 가능성의 독립하기 위해 다른성분 정전의 구성성분 정전의 가능성은 추측된다. 독립상정은 시스템적으로 상정열거의 과정안의 TRELSS에 의해 발생된다.

2.3 상정사고열거 분석

두 회로와 4개의 발전기유닛의 상정사고깊이가 주어질 때, 비록 작은 시스템이라고 할지라도 상정사고 결합다수는 많다. 상정사고에 대한 조류계산의 수를 최소화하기 위하여 시스템 열거와 다음상정의 순위는 이용되어야 한다. 상정깊이가 주어질 때 대부분의 혹은 상정이 분석될 때는 목적이 확실해야한다. 같은 최고 MW출력을 가진 같은 모선에서 발전기 유닛은 식별이 가능하지만 식별유닛이 정전 시 결과가 같게

가정할 경우 단지 한 개의 조류계산결과만 이 모션에서는 필요하다. 이것은 불필요한 발전기 정전의 실험을 제거시킨다.

열거 진행상황은 다음과 같다. 먼저 가장 높은 부하레벨기준으로 나타내어진다. TRELSS에서 부하의 레벨을 10단계로 구분할 수 있다. 열거의 순은 높은 부하레벨에서 낮은 레벨로 열거한다. 부하레벨로 열거된 후 예측된 성과지수에 의하여 각 상정사고들은 세분화되어 진다. 성과지수는 시스템부하의 계산된 측도이다.

3. TRELSS의 다양한 접근법

TRELSS는 AC 및 DC 조류계산 네트워크모델을 사용하여 다음과 같이 크게 세 가지 방법으로 신뢰도평가를 위한 계통해석을 하고 있다.

3.1 계통문제접근법(System Problem Approach)

이 접근법의 목적은 과부하, 전압 위반과 네트워크 분리 같은 시스템 문제의 면에서 시스템의 신뢰도를 산출하고 평가하는 것이다. 계통상에 일어나는 확률 및 평균, 빈도수, 지속시간 및 공급지장의 심각도에 초점을 맞춘다. 이 접근법은 계산시간을 단축하기 위하여 모든 주어진 상정사고를 고려하지 않는다. 시스템문제를 가지고 있는 상정사고의 경우 다른 상정사고와의 조합한 상정사고는 역시 시스템 문제를 일으킨다고 본다. 그러므로 시스템 문제를 일으키고 실패 상태가 된 상정사고는 동시에 일어날 수 있는 다른 성분과의 상정사고 조합은 상정사고 열거에서 제외된다. 그러나 이 접근법은 신뢰도 계산시 실패의 가망성을 포함시키고 있다. 하지만 이 접근법은 시스템 문제의 심각성과 부하 발산은 이 상태에서 증가하는 것 같아 보이진 않는다.

높고 낮은 경계는 다른 실패 기준의 가능성에 따라 설정된다. 상세한 실패 기준을 위한 경계의 수렴은 그런 실패 기준이 대부분의 실패 가능성을 잡는다고 지적한다. 예를 들어, 실패 기준이 모든 시스템 문제라면 이 기준에서 경계의 수렴은 시스템 문제를 포함한 대부분의 상태는 실험한 실패처럼 명백하거나 주어진 실험의 실패로부터 온 더 심한 실패로서 확인된 가능성의 열거를 통해 계산되어 넘지시 확인되어 왔다. 만약 주어진 운행속에서 경계는 수렴되지 않고 (연속적인 차단, 성공, 열거 정도 등) 사용자에게 의해 부과된 열거차단 기준은 프로그램이 좀더 많은 실패를 확인하도록 하기위해 완화될 수 있다. 그러나 이것은 프로그램의 실행 시간을 연장할 것이다. 이것은 실패 가능성에서 수렴 보고서에서 주된 무용함이다. 이 접근법은 다음과 같이 해석되어진다.

- 입력 자료 읽고 확인
- 기본 계통의 직류 혹은 교류 조류계산을 이용한 해석
- 상정사고 목록과 순위
- 상정사고에 대한 조류계산
- 위해요소에 대한 상정사고결과
- 발생된 모든 위해요소들의 도표작성
- 실패 기준에 따른 위해요소 분류
- 실패 기준에 따른 주파수, 내구와 따른 신뢰도 계산
- 출력자료 보고서 작성

3.2 상정스크리닝접근법(Contingency Screening Approach)

계통문제 접근 방식에서는 시스템 문제를 일으키고 실패

상태가 된 상정사고는 동시에 일어날 수 있는 다른 성분과의 상정사고 조합은 상정사고 열거에서 제외된다. 그러나 이 상정스크리닝접근법에서는 실패상태가 된 상태사고라 할 지라도 일어날 수 있는 다른성분과의 조합을 테스트한다. 즉 계통문제접근법과 유사하며 단지 계통문제접근법에서는 첫 번 실패에서 상정사고를 위한 열거를 정지하나 여기서는 더 깊은 실패상태도 모의한다. 얻어지는 결과는 계통문제에서의 지수와 같다. 그러므로 이 접근법은 계통문제접근법과 비교할 때, 시스템 문제에 기초한 목록의 좀 더 정확한 평가를 제공한다. 교정 활동은 시스템의 적당함을 평가하는 이 접근법속에 활용되지는 않는다. 어떤 부하 손실 지수는 상정사고로 인한 네트워크 분리로부터 단독으로 결과를 낳기도 한다. 사용자가 시스템 문제 접근법에 대한 대안으로서 이 접근법을 사용하는 것을 권한다.

3.3 용량접근법(Capability Approach)

전력계통 신뢰도해석은 계통이 상정사고시 전력을 부하에게 전력을 공급하는 능력을 다룬다고 할 수 있다. 선택된 상정사고로 인하여 계통이 시스템 문제를 포함한 전력전달 요구조건을 만족하지 못하면 계통은 교정활동이 필요하다. 실제통에서 이러한 교정활동은 자동적 혹은 수동적으로 작동되어진다. 이 용량접근법에서 부하차단을 포함하는 교정 활동은 시스템 문제를 완화시킨다. 상정스크리닝접근법과 마찬가지로 실패상태가 된 상태사고라 할 지라도 일어날 수 있는 다른성분과의 조합을 테스트한다. 실패와 성공 두 상태 모두는 더 나아가 추가적인 요소의 상정사고와 함께 열거된다. 이러한 더 심한 실패 상태의 분석은 전 교정 활동 혹은 후 교정 활동 상태로 진전될 수 있다. 상정사고의 후 교정 활동 시스템 상태는 부하 차단과 무부하 차단 제어가 상정사고에 의해 생겨난 시스템 문제들을 경감하기 위해 적용된 이후에 얻은 상태이다. 상정사고의 전 교정 활동 시스템 상태는 어떤 교정 활동의 적용도 없이 상정사고를 가장함으로써 얻은 상태이다. 이것 혹은 다른 방법이 좀 더 많은 부하 차단의 비판적 평가를 내릴지도 모른다. 여기서도 확률 및 평균, 빈도수, 지속시간 및 공급지장의 심각도에 초점을 맞춘다. 이 접근법은 아래와 같은 절차로서 해석되어진다.

- 입력 자료 읽고 확인
- 기본 계통의 직류 혹은 교류 조류계산을 이용한 해석
- 상정사고 목록과 순위
- 상정사고에 대한 조류계산
- 위해요소에 대한 상정사고결과
- 상정사고 속에 위해요인 존재 시 교정활동 이행
- 교정 활동으로 시스템 위해 요인을 제거할 수 없을 경우 부하를 줄임
- 부하 줄임을 도표화
- 실패 기준에 따라 위해 요인과 부하 줄임 분류
- 실패 기준에 의해 주파수, 내구성과 다른 안정도 목록 산출
- 결과 보고서 작성

TRELSS에서 교정행위는 부하 방해와 경계 분배로부터의 이탈을 최소화 할 교정행위를 정의함으로써 정전의 영향을 극소화를 시도하는 최적화 모델을 포함한다. 전력 시스템에서의 상정사고 상태아래에 직접적인 기능은 과 부하 회로 또는 그들의 한계 밖에 있는 정확한 모션 전압을 경감하는 것은 있음직한 일일 것이다. 그런 기능

들은 제어 설비의 감시체계를 통한 전력 시스템 연산자 기능 또는 자동적인 수단에 의해서 충족될 수 있다. 가장 일반적인 정확한 측정은 발전기 전압조정, 발전량의 이동, 이동된 위상각, 변압기 탭의 양, 직류 전송의 이동, 선로에 영향을 주는 트리핑, 그리고 강제 부하 차단을 포함한다. 그러므로 가장 정확한 기능은 정확한 항목계산에서 복잡한 연산자를 계산하는 것이다. TRELSS에서 교정 기능 모델은 응급 상태의 디폴트 응답을 가정하려고 노력한다. 가장 많은 경우에도 이 모델은 응급상태를 수정할 다양한 기능을 허락한다. 교정 기능 모델은 직류뿐만 아니라 교류 네트워크 모델로 적용될 것이다. 아래 항목 리스트는 TRELSS 교정 기능들을 정리한 것이다. 강제 부하차단 또한 허용된다는 점을 주목하라. 교정 기능의 목적은 교정의 기능에 의해 시스템 문제의 제거가 가능한지 아닌지를 정의 하는 것이다. 전력 시스템의 실패는 시스템 문제를 해결 하기 위한 교정 기능의 실패 그리고 단축된 부하의 결과로 생각되어 질 수 있다. 그런 문제의 타격은 그 문제를 제거하기 위해 꼭 필요한 부하절감의 양과 위치를 계산함으로써 평가 되어 질 것이다. 계속해서, 이런 결과들은 내구성, 빈도수, 예상되는 부하절감의 양으로 측정하는 정확한 지역 또는 모션 지표를 계산하는데 쓰여진다.

표 1 교정기능의 예
Table 1 List of remedial Action

DC 교정 기능	AC 교정 기능
1) MW 발전량 조절	1) MW 발전량 조절
2) 위상 이동 조절	2) MVAR 발전량 조절
3) 지역 교체 조절	3) 발전량 모션 전압 제어
4) 순간 부하 공급 지장	4) 위상 이동 조절
5) 펌(Firm) 부하 공급 지장	5) 변압기 탭 조절
6) 중대 부하 공급 지장	6) 지역 교체 조절
	7) 분로의 리액터 전환
	8) 분로의 캐패시터 전환
	9) 순간 부하 공급 지장
	10) 펌(Firm) 부하 공급 지장
	11) 중대 부하 공급 지장

4. 사례연구

4.1 사례연구 1 : Modified 25 Bus IEEE Reliability Test System

본 사례연구에서는 그림 1와 같은 25모선의 IEEE MRTS를 이용하였다. 여기서는 그림 1에서와 같이 네 개의 영역으로 분할하고 이들 네 개의 영역이 연계계통으로 운전되고 있다고 가정하였다. 이중 본 연구는 편이상 영역 1에 대하여 신뢰도를 평가하는 것으로 지정하였다.

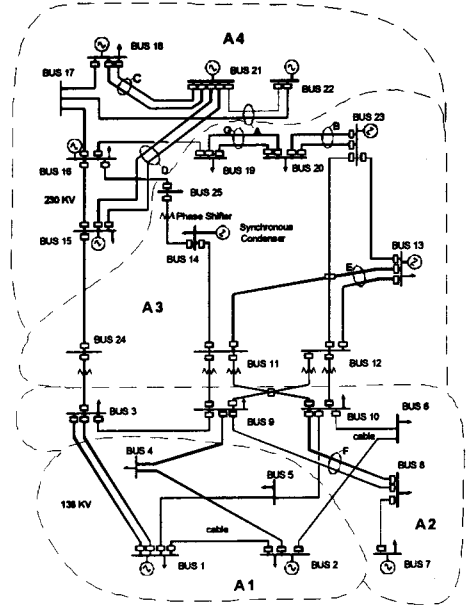
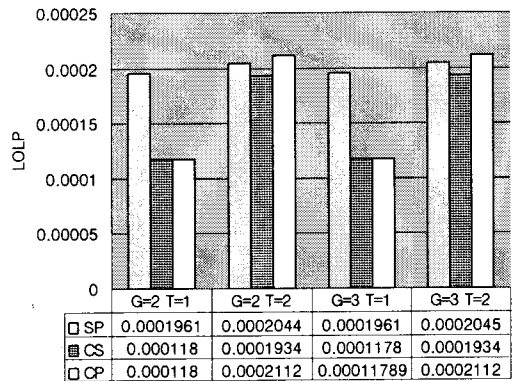


그림 1 IEEE 수정된 신뢰도 시험계통
Fig. 1 IEEE MRTS

본 논문에서는 TRELSS를 이용하여 접근법에 따른 신뢰도 지수의 변화를 살펴보았다. 여기서 SP는 계통문제 접근법, CS는 상정스크리닝 접근법, CP는 용량접근법을 나타낸다. 또한 상정사고 깊이 매개변수(Contingency Depth Parameters)의 변동에 따라 각 접근법의 신뢰도 지수도 고려하고 있다. 여기서 G는 발전기의 상정사고 깊이이며 T는 송전선로의 깊이를 나타낸다. 신뢰도 지수로는 공급지장확률 (LOLP: Loss of Load Probability), 공급지장 주파수 (LOLF: Loss of Load Frequency)와 공급지장 전력량 (EUE: Expected Unserved Energy) 그림 2은 이의 특성을 그림으로 보인 것이다.



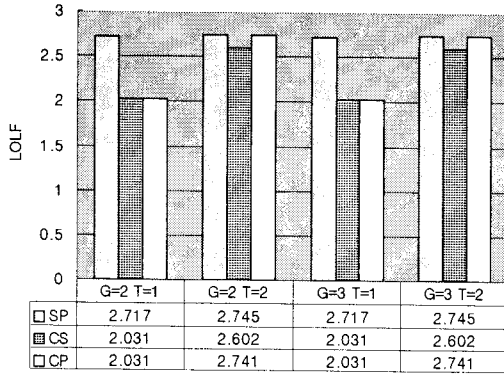


그림 2 각 접근법에 대한 신뢰도 지수
 Fig. 2 Characteristics of Bulk System Reliability Indices by Various Approaches

그림 2로부터 계통문제 접근법, 상정스크리닝 접근법, 그리고 용량접근법이 모든 접근법은 상정사고 깊이를 크게 하면 할 수록 신뢰도 지수는 악화됨을 알 수 있다. 그것은 보다 많은 상정 사고를 고려함으로써 "실패" 상태를 많이 반영하기 때문이다.

계통문제 접근법은 상정스크리닝 접근법 보다 더욱 비판적인 신뢰도 지수를 보여준다. 계통문제접근법은 시스템 문제를 가지고 있는 상정사고의 경우 다른 상정사고와의 조합한 상정사고는 역시 시스템 문제를 일으킨다고 가정하여, 시스템 문제를 일으키고 실패 상태가 된 상정사고는 동시에 일어날 수 있는 다른 성분과의 상정사고 조합은 상정사고 열거에서 제외된다. 그러므로 이 접근법은 다른 접근법에 비하여 신뢰도 지수계산시 정확성이 떨어진다고 볼 수 있다. 용량접근법은 상정사고시 실계통에서의 교정활동을 포함하기 때문에 가장 정확한 접근법이라 볼 수 있다.

4.2 사례연구 II : 한전 실계통

TRELSS v.6.2를 이용하여 모선 약 1,000개 송전선로 약 2,000개인 한전계통에 적용하여보았다. TRELSS는 IEE PSADD, PTI 및 IEEE 라는 세 가지 입력방식과 호환하고있다. 본 연구에서는 현재 한전에서 사용하고 있는 PTI의 PSS/E 입력방식에 따라 자료를 입력하기로 하고, 모선이 953개 이며 송전계통의 요소가 1901개인 우리나라 2004년도 계통을 대상으로 하였다.

부하곡선으로는 2003년도부하를 규정화한 부하변동곡선 (Scaled load variation curve)(2003)을 그대로 이용키로 한다[14].

표 2. 본 연구에서 채택한 각 경우별 사고확률 입력자료
 Table 2. Input data of FOR for the case study (NG-1 and NC-1)

사례		사고확률 (FOR)	사고지속시간 (D)[Hours]
Case 1	발전기	0.01	10
	선로	0.001	2.5
Case 2	발전기	0.01	10
	선로	0.0005	2.5
Case 3	발전기	0.01	10
	선로	0.0001	2.5

표 3. 계통문제 접근법에 의한 신뢰도 지수
 Table 3. Reliability Indices by System problem Approach

사례	G=1 T=1		G=1 T=2	
	LOLE	EENS	LOLE	EENS
	[hours/yr]	[MWh/yr]	[hours/yr]	[MWh/yr]
Case 1	1.064	31.384	1.068	33.565
Case 2	0.533	15.892	0.535	17.982
Case 3	0.107	3.484	0.108	3.895

표 4. 용량접근법에 의한 신뢰도 지수
 Table 4. Reliability Indices by Capability Approach

사례	G=1 T=1		G=1 T=2	
	LOLE	EENS	LOLE	EENS
	[hours/yr]	[MWh/yr]	[hours/yr]	[MWh/yr]
Case 1	9.024	189.905	134.758	1105.274
Case 2	8.970	188.458	134.704	1103.768
Case 3	8.927	187.299	134.659	1102.551

본 연구에서는 표 2에서 나타난 적과 같이 3가지의 다른 사고확률을 고려하여 사례연구를 하였다. 표 3과 표 4는 계통문제접근법과 용량접근법에 의한 신뢰도 지수를 비교하였다. 또한 상정사고깊이변동에 따른 신뢰도 평가도 보여주고 있다. 사례연구 I에서와 마찬가지로 용량 접근법은 실계통에서의 교정활동을 포함하기 때문에 가장 정확한 접근법이라 볼 수 있다. 계산시간을 비교하면 용량접근법은 교정활동때문이 시간이 많이 소요된다. 한전계통 (N-3) 상정사고까지 고려하였을 때 용량접근법은 계통접근법 보다 6배정도의 시간이 소요되었다.

5. 결 론

본 연구에서는 이번에 한전의 송전망 신뢰도평가를 실시하기위하여 도입한 TRELSS V6.2를 이용하여 IEEE MRTS과 실제 우리나라계통의 몇 가지 경우에 적용하여 얻어진 결과를 보인 것이다. 본 사례연구의 결과에서 얻어진바와 같이 한전계통의 신뢰도는 용량접근법을 사용하였을때 상대적으로 더욱 비판적인 신뢰도 지수를 얻었다. 또한 상정사고의 깊이의 변화에 따라 매우 민감하게 변함을 알 수 있었다. 이는 전력계통의 신뢰도관리와 사고확률, 즉, 고장율에 대한 관리의 중요성 뿐만 아니라 상정사고 깊이와 그에 따른 접근법이 중요하다고 볼 수 있다. 이상과 같이 TRELSS는 송전망 건설계획시 계통

신뢰도에 미치는 영향을 복합계통 신뢰도 지수를 통하여 나타낼 수 있다. 한전계통의 사례연구를 통해 송전망 확충계획시에 적절한 접근법의 사용은 유용하게 이용될 수 있으리라 사료된다.

감사의 글

본 연구는 산업자원부 지정 '전력신뢰도/품질 연구센터'에서의 재정적인 지원을 받아 진행되었습니다. 연구에 참여한 경상대, 서울대, 숭실대, 전북대 교수님 및 대학원생들에게 감사드립니다.

[참 고 문 헌]

[1] 전동훈, 안재욱, 장의태, 이 선, 김발호 및 Ross Baldick, "전력산업 구조변화 및 전력탁송에 관한 연구" 한국전력공사 전원계획처 보고서, 1998, 3.
 [2] W.S Read, W.K. Newman, I.J. Perez-Arriaga, H.Rudnick, M.R. Gent & A.J. Roman (December 1999). Reliability in the New Market Structure(Part1). IEEE Power Engineering Review, p.4-14.
 [3] W.S Read, W.K. Newman, I.J. Perez-Arriaga, H.Rudnick, M.R. Gent & A.J. Roman (January 2000). Reliability in the New Market Structure(Part2). IEEE Power Engineering Review, p.10~16.
 [4] Tayyib A. Tayyib (Dec. 2000), "Transmission Reliability Evaluation for Large-Scale Systems(TRELSS) Version 5.1" EPRI.
 [5] 한국전력공사 기술연구원, "대전력계통 공급신뢰도 평가방안 및 Data Base 구축연구," 한국전력공사 기술연구원 보고서, 1991, 10.
 [6] S.P. Moon, J.B. Choo, D.H. Jeon, H.S. Kim, J.S. Choi and Roy Billinton; "Transmission System

Reliability Evaluation of KEPCO System in Face of Deregulation", IEEE, PES, SM2002, July 21-25, 2002, Chicago, USA.
 [7] 강성록, 김근호, 트란트롱 탄, 최재석, 전동훈, 문승필, 추진부, "송전계통의 확률론적 신뢰도 평가에 관한 연구" 2003년 대한전기학회 하계학술대회 논문집, pp.42-45, 2003년 7월 21-23일, 용평. (KEPRI2003).
 [8] Sungrok Kang, Trungtin Tran, Jaeseok Choi, Junmin Cha, Daeseok Rho and Roy Billinton "The Best Line Choice for Transmission System Expansion Planning on the Side of the Highest Reliability Level", IFAC03, Sep. 16-18, 2003, Seoul, Korea.(KOSEF).
 [9] Roy Billinton and Ronald N. Allan (1996). Reliability Evaluation of Power Systems, Second Edition, Plenum Press.
 [10] M. P. Bhavaraju, R. Billinton, N. D. Reppen and P. F. Albrecht (Feb. 1988). Requirements for Composite System Reliability Evaluation Models. IEEE Trans., Vol. 3, No. 1, pp. 149-157.
 [11] Roy Billinton and Wenyuan Li. 1994. Reliability Assessment of Electric Power Systems Using Monte Carlo Methods. Plenum Press.
 [12] 트란트롱 탄, 최재석, 전동훈, 문승필, 추진부, "TRELSS를 이용한 전력계통의 확률론적 신뢰도 평가 I", 2003년 대한전기학회 추계학술대회 논문집, pp.62-66, 2003년 11월 13-15일, 통영마리나리조트.
 [13] 트란트롱 탄, 강성록, 최재석, 전동훈, 추진부, "TRELSS를 이용한 전력계통의 확률론적 신뢰도 평가 II- IEEE RTS 사례연구를 중심으로 -", 2003년 대한전기학회 추계학술대회 논문집, pp.67-70, 2003년 11월 13-15일, 통영마리나리조트.
 [14] 전동훈, 김태관, 차승대, 추진부, 트란트롱 탄, 이상식, 최재석, "TRELSS를 이용한 전력계통의 확률론적 신뢰도 평가 V", 2004년 대한전기학회 하계학술대회 논문집, pp.111-14, 2004년 7월 14-16일, 부산파라다이스호텔.