

컨버터에서 에너지 변환에 관한 연구

정 동 효
인천전문대학

A study Energy efficient converter

Dong-Hyo Jung
Incheon City Collcge

Abstract - The Attractive features of the proposed converter has lower number of power devices and also has full regenerative capability, freewheeling in chopping or PWM mode, simple control strategy and faster demagnetization during commutation. The dump component energy requirements are much lower in this converter topology than another C-dump converters.

As a result, The proposed converter has improved efficiency in the overall system than Modified C-dump converter. this thesis was approved its superiority by simulation and experimental results.

1. 서 론

스위칭 주파수가 높아지면 전동기 입력전류의 맥동 성분을 감소 시킬 수 있고 따라서 전동기 동손과 전동기의 토크 맥동을 감소시킬 수 있다.

그러나 이러한 고속 스위칭에 의한 급격한 dv/dt 변화로 인하여 발생한 커먼모드 전압은 전동기 내부의 부유 커패시터를 통하여 대지에 흐르는 고주파 누설전류의 발생과 베어링 전류, 축전압 등을 발생 시키며, 그 결과 전동기의 수명 저하, 방사성 EMI 발생 등의 문제를 일으키게 된다.

Energy efficient C-dump 컨버터는 모터의 초평 모드 동안에 어떤 복잡한 제어 없이 상 전류의 환류가 가능하므로 제어의 단순함을 가져오고 스위칭 소자의 전압정격은 기존의 C-dump 컨버터나 modified C-dump 컨버터에서 공급전압의 2배($2V_{dc}$)가 걸리는 것에 비해 1배(V_{dc})가 걸리므로 컨버터 파워소자에 드는 비용을 줄일 수 있는 장점을 가지고 있다.

또한 modified C-dump 컨버터에서 가능하지 않았던 각 상전류의 중첩을 가능하게 함으로써 토오크 발생 영역을 충분히 활용할 수 있다.[7][8]

Energy efficient C-dump 컨버터를 유도전동기와 SRM 적용하여 효율을 높일 수 있다.[8] 응용 부문에서 본 논문은 현재 자동차에 라디에이터 냉각팬의 직류전동기 대신에 250W급 SRM으로 Energy efficient C-dump 컨버터로 구동하여 Energy efficient C-dump의에서 소자에 걸리는 전압을 개선하였다.

최종적으로 시뮬레이션 및 실험결과를 통하여 고성능 제어의 타당성을 입증하였다.[1][4][6][7]

기존 PWM 전원장치에서는 스위칭 주파수를 증가시

킴으로써 인덕터 및 커패시터의 크기가 감소되고 전원장치의 무게와 부피 그리고 그에 따른 비용을 절감시킬 수 있기 때문에 전력변환장치의 소형, 경량화 및 고효율화가 가능하다.

그러나 PWM 전원장치에서 하드 스위칭 방식을 사용하는 경우 스위칭 손실 및 스트레스가 커지고 또한 전자파 장애 문제가 발생하기 때문에 스위칭 주파수를 높이는 데 제한이 따른다. 스위칭 손실 및 스트레스에 대해서는 이를 감소하기 위한 여러 가지 소프트 스위칭 기법 등이 연구되어 상당부분 그 문제를 해결 할 수 있다. 최근에는 PWM 전원장치의 전자파 장애 문제에 있어서는 체계적인 접근보다 오히려 시행착오를 거친 실험적 대책이 주로 이용되고 있는 실정이다[1][2].

전기, 전자 장비의 활용이 확대되면서 전자파 장애에 대한 관심이 많아지기 시작하였다. 처음에는 무선 주파수 장애(Radio Frequency Interference ; RFI)라고 하였으나 2차대전 이후부터는 넓은 의미의 전자파 장애, 60년대부터는 하나의 시스템이 외부에서 들어오는 전자기파에 반응 특성으로 전자파 민감(Electro-magnetic Susceptibility

; EMS), 이후 하나의 시스템이 갖는 전자기적 내성 및 전자기파 발생억제 특성으로 전자파 양립성(Electromagnetic Compatibility ; EMC)이란 용어가 사용되어 왔는데 현대의 전자파 장애의 체계는 EMC가 전자파 장애(Electro magnetic Interference ; EMI)와 EMS를 통칭한 것으로 표현되고 있다. 참고로 EMI는 하나의 시스템에 의해 발생하는 전자기파가 다른 시스템의 동작에 미치는 간섭현상이다.

EMI문제가 심각한 이유는 $10[\mu A]$ 라는 아주 작은 전류라도 다른 시스템에 영향을 미치기에 충분한 전자파가 발생하기 때문이다. 이것을 제어한다는 것은 매우 어려운 일이다. 따라서 그 발생원인을 밝혀 최적의 해결방법을 제공하는 것이 EMC 제어기술의 핵심이다.

기존 PWM 전원장치의 결정적인 단점은 스위칭 주파수가 증가됨에 따라 스위칭 손실 및 갑작스런 전류/전압의 변화($di/dt, dv/dt$)에 의하여 가장 크게 좌우된다. 전자파 장애가 발생했을 때 신호선 혹은 전력선을 통하여 전자회로로 이동하는 잡음원을 전도성 노이즈(Conducted Noise)라 하고, 선을 따라 전달되던 잡음원이 전자유도 및 정전유도에 의해 외부회로나 혹은 타 장비로 방사될 수 있는데 이를 방사성 노이즈(Radiated Noise)라 한다. 전도성 노이즈는 CM(Common Mode) 노이즈와 DM(Differential Mode) 노이즈로 구분되어지고 CM 노이즈는 전원라인과 접지 선간의 전위차로 발생하는 노이즈이며, DM 노이즈는 전원라인간의 전위차로 발생하는 노이즈이다[3].

2. SRM 구동용 컨버터 토폴로지

SRM의 구동을 위해서는 구동용 컨버터가 필요하게 되는데, 구동용 컨버터의 조건은 다음과 같다.

첫째, 회전자의 위치에 따른 적절한 고정자 상에 전압을 인가시켜 줄 수 있어야 한다.

둘째, 여자상의 전류의 크기를 제한하거나 일정하게 유지시켜 줄 수 있어야 한다.

셋째, 여자상의 전류소호를 위해 역전압을 인가시켜 줄 수 있어야 하며, 이 과정은 주로 다이오드에 의하여 이루어진다.

현재까지 SRM을 제어하기 위한 컨버터 토폴로지에 관한 많은 연구가 진행되었고, 최근에도 공진을 이용한 컨버터를 비롯하여 토폴로지에 관한 연구가 활발히 진행 중에 있다.

지금까지 사용된 컨버터 토폴로지는 스위치 소자수를 줄여 컨버터의 비용을 줄이거나 제어성능을 향상시키는 방향으로 발전되었다.

현재까지 널리 알려져 있는 각 구동용 컨버터 토폴로지의 특성은 다음과 같다.

2.1 비대칭 브리지 컨버터

같은 비대칭 브리지 컨버터는 상당 두개의 스위치와 두개의 환류 다이오드를 가지는 구조로 효율이 높고 다양한 제어가 가능하며, 각 상의 전류제어가 독립적이어서 두 상의 전류 중첩이 가능하다. 또한 한 상의 고장 발생시에도 다른 상에 큰 영향이 없으며, 소자의 정격 전압이 상대적으로 낮아지는 등 제어성능이 가장 우수한 것으로 알려져 있다.

고전압, 대용량 SRM의 구동에 특히 유리하며, 단점으로는 소자수가 상대적으로 많고 드라이브 회로가 복잡해지는 것을 들 수 있다.

비대칭 브리지 컨버터는 다음과 같은 세 가지 동작모드를 가진다.

2.2 커패시터 덤프 컨버터

커패시터 덤프 컨버터는 상수보다 하나씩 더 많은 스위치 및 다이오드를 지니고, 부가적으로 커패시터와 인덕터가 추가되는 구조로, 에너지를 커패시터에 저장하였다가 직류전원에 환원하는 방식의 컨버터이다.

커패시터에 흐르는 전류로 인하여 상대적으로 높은 정격의 소자가 필요하며, 에너지 환원시의 손실이 추가된다.

기술적으로는 효과적이거나 제어가 복잡해지며, 덤프 회로에 고장이 생길 경우 덤프 커패시터 C_d 에 아주 높은 전압이 충전되기 쉽고, 그 피해가 커지게 될 위험이 있다.

2.3 개선된 컨버터

기존의 C-dump 컨버터를 보완한 modified C-dump 컨버터 회로를 보여준다.

상수보다 하나 더 많은 스위치 및 다이오드를 가지고 부가적으로 커패시터가 추가되는 구조로 기존의 인덕터를 제거하여 에너지를 커패시터에 저장하였다가 바로 다음상의 여자 시에 전달하는 방식의 컨버터로서 제어의 복잡성을 개선시켰다.[7]~[9]

전류확립시 인가전압의 2배의 덤프 커패시터 전압을

이용하므로 빠른 전류의 확립을 가져올 수 있는 장점을 가진 반면 한 상의 전류가 완전히 소호된 후 다음 스위치를 여자 시켜야 한다.

그러므로 상전류의 중첩을 시킬 수 없어 토크 발생 영역을 충분히 활용하지 못하고 공통스위치의 높은 정격과 발열문제를 안고 있다.

2.4 Dump 커패시터 C_d 의 설계

그림 2-1은 Energy-efficient C-dump 컨버터의 전류(commutation)시의 등가회로를 나타내고 있다.[8]

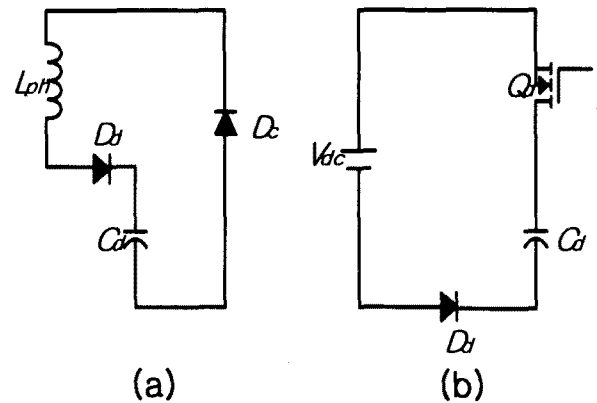


그림 2-1. 전류기간동안의 컨버터의 등가회로
(a) 상권선의 소자 (b) 커패시터 방전

권선 저항을 무시하고 상권선에 있는 잔류에너지가 커패시터 C_d 에 충전이 되는 단계가 그림 2-1(a)를 나타내고 이때의 전압 방정식은

식(1)과 같다.

$$\frac{d\lambda_{ph}}{dt} + \frac{i}{C_d} \int i_{ph} dt + V_c = 0 \dots \dots \dots (1)$$

그림 2-1(b)는 커패시터 C_d 에 충전되는 단계이다.

식(1)에서 λ_{ph} 는 상권선의 쇄교자속을 나타내고, C_d 는 덤프커패시터의 값, i_{ph} 는 상전류, V_c 는 커패시터의 초기전압값을 각각 나타내고 있으며 상권선의 포화를 무시할 경우 방정식은 식(2)과 같이 나타낼 수 있다.

$$\Delta V_c = \frac{1}{C_d} \int_{t=0}^{t=T_d} i_{ph} dt \dots \dots \dots (2)$$

식(2)에서 i_{ph} 와 T_d 를 식(4-6)처럼 간단히 나타내면

$$\Delta V_c = \sqrt{V_c^2 + I^2 \frac{L_{ph}}{C_d}} - V_c \dots \dots \dots (3)$$

식(4)와 같은 덤프 커패시터의 설계 값을 얻을 수 있다.

$$C_d = \frac{I_o^2 L_{ph}}{(\Delta V_c + V_c^2) - V_c^2} \dots \dots \dots (4)$$

본 논문에서 사용한 덤프 커패시터 설계값과 실제 측정된 C_d 의 값은 아래와 같다. 상권선의 전류

0.3초가 지연되었으며 속도의 변화에 따른 전류변화는 거의 없음을 확인하였다.

3.3.2 부하 실험시 속도응답과 상전류

본 실험은 팬 부하를 달고 실험한 결과 파형이다. 속도를 가변하면서 저속(500rpm), 중속(1000rpm), 고속(1500rpm)에서의 상 전류 파형과 덤프 커패시터에 인가되는 전압 파형을 나타내었고 Energy efficient C-dump 컨버터와 Modified C-dump 컨버터를 비교함으로써 제안된 컨버터의 우수성을 입증하고자 하였다.

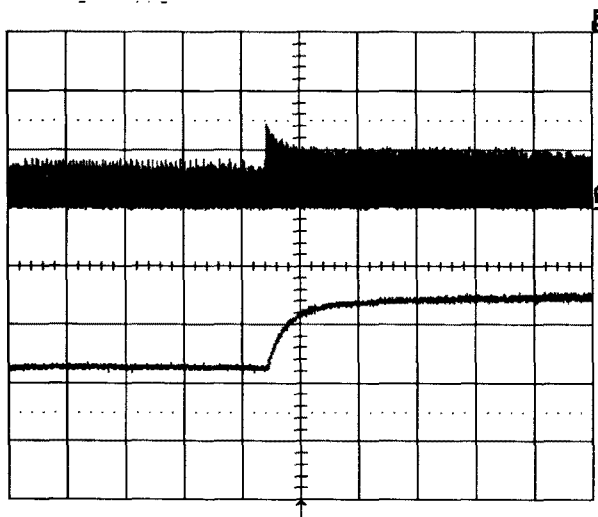


그림 3-4 속도응답 파형과 상전류 파형
(1000 rpm → 1500 rpm)
current (1000 rpm → 1500 rpm)
(Y축 : A(25A/div), rpm, X축 : 시간(1s/div))

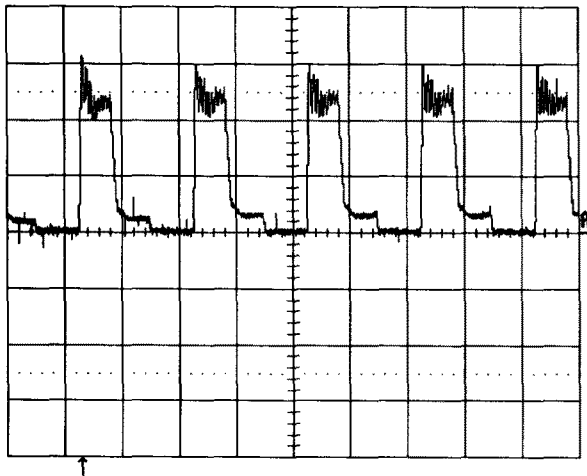


그림 3-5 고속(1500rpm)에서 한 상의 전류파형
(ad: 7.8°, Off: -4.8°, 10A/div)

4. 결 론

SRM은 가변 릴럭턴스 토크로 구동되는 전동기로

전자기적 구조가 간단하고 제작경비가 저렴하며, 고효율, 고토오크/관성비, 넓은 범위의 가변속 운전이 가능하다. 우수한 컨버터 구동이 요구된다.

본 논문에서는 Energy efficient C-dump 컨버터를 제안하였고,

(1) Modified C-dump 컨버터보다 Energy efficient C-dump 컨버터를 사용함으로써 모터의 초핑 모드 동안에 어떤 복잡한 제어 없이 상 전류의 환류가 가능하므로, 제어가 간단하다.

(2) 전력반도체 소자의 전압정격은 기존의 C-dump 컨버터나 Modified C-dump 컨버터에서 공급전압의 2배 ($2V_{dc}$)가 걸리는 것에 비하여 1배의 (V_{dc})가 걸리므로 발열면에서 우수하고 토크 맥동이 작다.

향후 컨버터로 모터구동시 발생하는 EMI, 효율향상등 많은 연구가 있어야 할 것으로 사료된다

감사의 글

본 연구는 인천전문대학 교내 연구비 지원에 의한 논문임

참고문헌

- [1] T. J. E Miller, "Switched Reluctance Motors and Their Control", Oxford University press, 1993.
- [2] T. J. E Miller, "Electronic Control of Switched Reluctance Machines" Newnes ,2001
- [3] R. Krishnan, "Switched Reluctance Motor Drives" CRC press,2001
- [4] 안진우, 황영문, "스위치드 릴럭턴스 전동기 구동과 응용", 신지서원, 1998.
- [5] 안진우, "SRM의 개발동향과 적용사례" 전력전자학회, 2002.10
- [6] G. H. Rim, K. C. Lee and W. Kang, "Comparisons of Converter Topologies for Switched Reluctance Motors", Journal of KIEE, vol.6, pp. 1~9, Sept. 1993.
- [7] A/ Hava, V. Blasko, and T. A. Lipo, "A modified C-dump converter for variable reluctance machines", IEEE Trans. Ind. Applicat., vol 28, Sept./Oct. 1992
- [8] Sayeed Mir, Iqbal Husain, Malik E. Elbuluk, "Energy-efficient C-dump Converters for Switched Reluctance Motors", IEEE Transaction on power electronics, Vol 12, No5, September 1997.
- [9] 정동효 "Random PWM 기법을 이용한 3상 승압형 컨버터 전도노이즈 저감에 관한 연구" 대한전기학회 논문집, 51P-3-2, pp.150~154, 2002.