

전력제어기를 이용한 제어봉 구동장치 동작시험

Operation Test of Control Element Drive Mechanism Using a Power Controller

김 춘경*, 이 종무*, 정 순현*, 천 중민*, 권 순만*

(Choon Kyung Kim, Jong Moo Lee, Soon Hyun Jeong, Jong Min Cheon, Soon Man Kweon)

Abstract - In this paper, we describe a Control Element Drive Mechanism(CEDM) operation test using a Power Controller. By testing, we can catch the mechanical and electrical characteristics of CEDM and obtain the information about the improvement of CEDM and the design of CEDM power cabinet. The power controller for CEDM introduced in this paper can input firing angles directly into gate drive circuits of thyristors so that this method can be used to derive the maximum and minimum values of firing angles within available limits for a 3-phase half-wave rectifier. Angle inputs help us understand each coil's response characteristics. Since this power controller generates a serial sequence for CEDM insertion and withdrawal operations, we may judge whether CEDM works correctly as expected or not in each phase of a step movement.

Key Words :CEDM(Control Element Drive Mechanism), CEDMCS(Control Element Drive Mechanism Control System)

1. 서 론

원자로 제어봉 구동장치(Control Element Drive Mechanism: CEDM)는 원자로 출력을 조절하는 제어봉의 삽입, 인출 동작을 발생시키는 장치이며, 이러한 제어봉 구동장치를 제어하는 시스템이 제어봉 구동장치 제어시스템(Control Element Drive Mechanism Control System : CEDMCS)이다. 제어봉 구동장치 제어시스템은 제어함과 전력함으로 구성되며, 전력제어기는 전력함에 설치되어 있으며 제어봉 구동장치를 동작시키기 위한 일련의 전류펄스를 발생 시키는 제어기이다. 제어봉 구동장치용 전력제어기는 제어봉 구동장치 제어시스템으로서의 기능뿐만 아니라 새롭게 제작된 제어봉 구동장치의 기계적, 전기적 특성 시험을 용이하게 하기 위한 시험기기 기능도 구비하고 있다. 4 코일 형식 제어봉 구동장치는 상위 올림 코일, 상위 집게 코일, 하위 올림 코일, 하위 집게 코일을 이용하여 제어봉의 삽입 인출 동작을 발생시키는 장치이며, 제어봉의 구동장치 제어시스템은 4 종류의 코일에 일련의 정해진 순서에 따라 전류를 공급함으로써 제어봉 구동장치를 동작시킨다. 본 논문에서 제시하는 제어봉 구동장치용 전력제어기는 사이리스터를 이용하는 3상 반파 전력증폭기의 점호각을 제어함으로써 점호각의 상, 하한 값을 쉽게 찾을 수 있고, 제어봉 구동장치의 삽입/인출과 관련하여 고속, 중속 및 저속 운전이 가능할 뿐 아니라, 제어봉 구동장

치의 삽입/인출 동작에 대한 시퀀스를 구분 동작으로 발생시킴으로써 각 단계에서 요구되어지는 제어봉 구동장치의 동작이 정상적으로 일어나는지 쉽게 알아낼 수 있다.

이와 같은 제어봉 구동장치 제어시스템을 이용함으로써 제어봉 구동장치의 기계적, 전기적 특성인 복귀스트림 탄성계수의 적절성 및 작동 가능 전류 범위 등을 쉽게 알아낼 수 있다.

2. 본 론

2.1 제어봉 구동장치 제어시스템

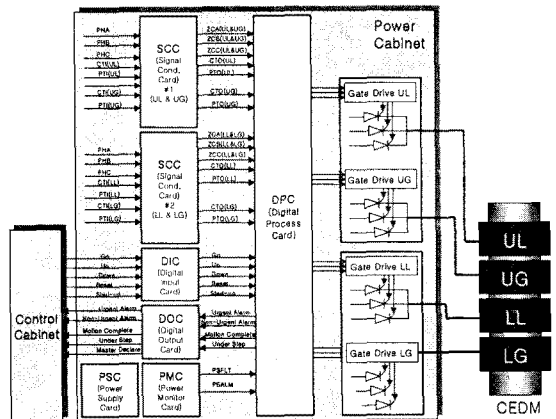


그림 1 제어봉 구동장치 제어시스템 구성도

그림 1은 제어함과 CEDM을 포함한 전력함 전력제어기의 구성도를 나타낸 것이다. 전력함은 상위 제어함으로부터 제

저자 소개

* 김춘경, 이종무, 정순현, 천중민, 권순만

한국전기연구원 계측제어연구그룹

ckkim@keri.re.kr

Tel : 055-280-1446

Fax : 055-280-1476

어봉 구동장치의 Go, Up 및 Down 지령신호를 받아 제어봉 구동장치에 일련의 전류펄스를 공급한다. 전력함은 크게 제어봉 구동장치의 동작을 위해서 전류펄스를 공급하는 전력 변환부와 제어봉 구동장치에 공급되는 전류를 제어하는 전력제어기로 구성된다.

2.1.1 CEDMCS 전력함

CEDMCS의 전력함은 CEDM 한 대 당 전력제어기 한 기가 붙어 있는 1:1 구조이다. 하나의 단위 전력제어기에는 Upper 코일용 SCC(Signal Conditioning Card), Lower 코일용 SCC, DIC(Digital Input Card), DOC(Digital Output Card), PMC(Power Monitoring Card), PSC(Power Supply Card) 그리고 DPC(Digital Process Card)의 총 7장의 카드들로 구성되어 있다. 전력변환부는 서랍 구조를 취하여 유지보수성 및 사용자 편의성을 향상시켰다.

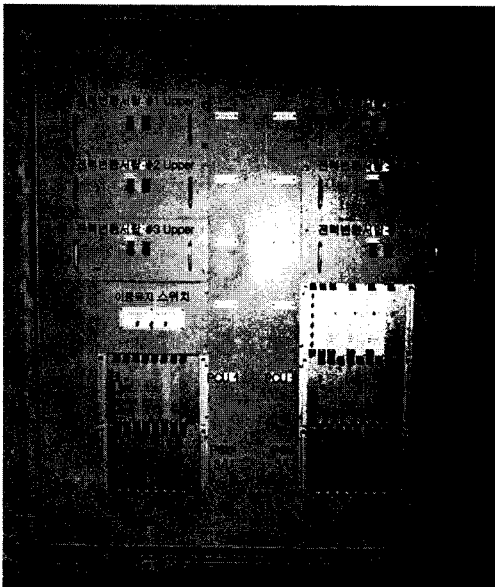


그림 2. CEDMCS 용 전력함

CEDM 한 대 당 두 개의 전력변환 서랍을 가지고 있으며 각각 Upper 코일(Upper Lift 코일 : UL, Upper Gripper 코일 : UG)과 Lower 코일(Lower lift 코일 : LL, Lower Gripper 코일 : LG)을 담당한다. CEDM #1, #2는 각각 한 개 Unit의 전력제어기를 가지고 있고 #3번 CEDM의 동작을 위한 전력제어기는 2개의 Unit으로 이중 화 하였다. Upper 코일용과 Lower 코일용 전력변환부 서랍으로 분리한 이유는 고장 발생 시 이중 유지(Double Hold) 동작을 가능하게 하기 위한 것으로 이중 유지 동작을 구현함으로써 제어봉 낙하를 방지하는 고 신뢰성을 확보할 수 있다. 그림 2는 CEDM 3 대를 구동시킬 수 있는 전력함을 보여주고 있다. 그림에서 전력변환부는 상부에 서랍 형태로 위치하고 전력제어기는 하부에 위치하며 전력변환부의 사이리스터 게이트 신호는 광으로 전송된다.

2.1.2 전력제어기

그림 3은 DPC 카드의 구성을 나타낸 것으로, DPC보드는 고속 부동소수점 연산 방식의 DSP인 TMS320C32(TI사)를 DUAL로 구성하여, 각각 제어 기능과 통신 기능을 담당하도록 하고 두 개의 DSP 사이의 데이터 전달은 DPRAM을 통해서만 행하여지게 하여 통신 고장이 어떠한 경우에도 제어 기능에 영향을 주지 않도록 설계한다. 제어용 DSP에는 아날로그 입력을 디지털 값으로 변환하는 A/D Converter와 Digital I/O Interface가 있어서 각종 입출력 신호를 제어하도록 하였다. 통신용 DSP에는 NS16C552인 Dual-Uart Serial Interface가 있어서 통신을 담당하도록 하였다. 전력제어기 랙에 장착된 제어카드들의 종류로는 DPC(DSP Processing Card), SCC(Signal Conditioning Card), DIC(Digital Input Card), DOC(Digital Output Card), PMC(Power Monitoring Card) 및 PSC(Power Supply Card)가 있으며, SCC는 상위 올림 코일용과 상위 집게 코일용 그리고 하위 올림 코일용, 하위 집게 코일용으로 제어봉 구동장치의 각 코일에 인가할 전압과 전류신호를 생성해서 DPC 카드에 입력된다.

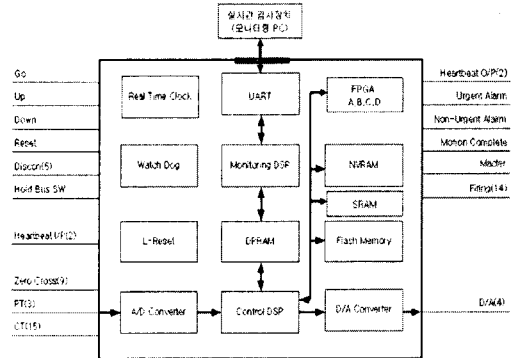


그림 3. DPC 카드의 구조도.

2.1.3 CEDM Mock-Up

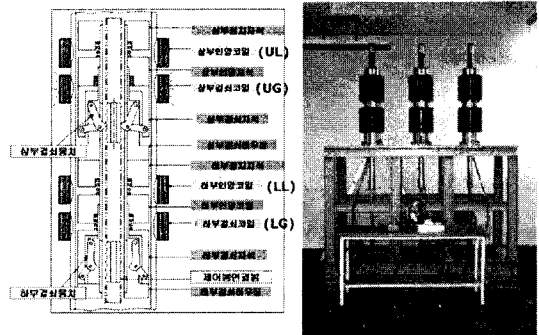


그림 4. CEDM Mock-Up

그림 4는 제작된 3기의 제어봉 구동장치 Mock-Up 설비이다. CEDM은 UL, UG, LL, LG의 총 4개의 코일들로 구성된다. 한 스텝 당 3/4 인치 씩 이동하며 최고속도로 1.5초 당 1 스텝 이동하지만 저속으로는 15초 당 1 스텝 이동한다. 전체적으로 이동할 수 있는 Step 수는 총 30 Step이며, 또한 실

제 원자력 발전소에 설치되어 있는 제어봉 구동장치의 부하를 고려하여 260Kg의 부하를 인가할 수 있도록 제작하였다.

2.2 시험결과

2.2.1 점호각 제어시험

그림 5는 상위 올림 코일을 사용하는 대신 저항부하를 연결하여 최대 점호각(점호각 5도)에 해당하는 카운터 값을 알아내는 방법의 한 예를 나타내는 파형으로서 위의 신호는 전류, 아래 신호는 저항 양단에 걸리는 전압을 나타낸 것이다. 영전류(점호각 90도)와 최소 점호각(최대의 negative forcing)을 제공하는 전기각에 해당하는 카운터 값은 코일 부하를 사용하여 찾는다. 이와 같은 방법을 통하여 제어봉 구동장치의 안전한 작동 범위 내의 점호각 설정을 용이하게 할 수 있다.

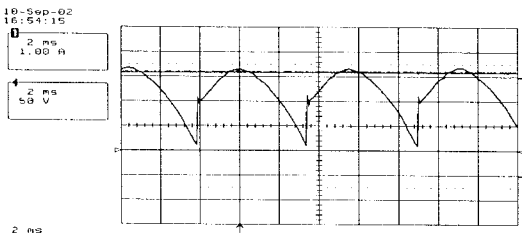


그림 5. 점호각 제어시의 전압, 전류 파형

2.2.2 제어봉 구동장치 동작시험

그림 6에서 그림 9까지는 제어봉 구동장치 동작시의 시험 파형으로 그림 6과 7은 한 스텝 인출시의 각 코일에 대한 인가전압 명령신호 및 전류 신호, 그림 8과 9는 한 스텝 삽입시의 인가전압 명령신호 및 전류 신호를 나타내고 있다. 각각의 그림은 위에서부터 상위 올림 코일, 상위 집게 코일, 하위 올림 코일 및 하위 집게 코일의 전압, 전류 신호를 나타내고 있다. 제어봉 인출과 삽입 시 한 스텝의 이동은 정해진 시간(1500msec) 내에 이루어 져야한다.

3. 결론

본 논문에서 제어봉 구동장치 시험을 실시하였다. 이러한 시험을 통해서 제어봉 구동장치를 구성하고 있는 4종류의 코일에 전류를 인가하기 위한 사이리스터를 사용하는 3상 반파 정류기의 점호각을 직접 제어함으로써 제어봉 구동장치의 안전한 작동 범위 내의 점호각 한계 값 설정을 용이하게 할 수 있고, 제어봉 구동장치의 동작시험을 통하여 전압 전류의 명령신호에 대한 각 파형을 분석할 수 있다. 이러한 기능 외에도 제어봉 구동장치의 삽입 인출에 대한 시퀀스를 구분 동작으로 발생시킴으로써 각 단계에서 요구되어지는 제어봉 구동장치의 동작이 정상적으로 일어나는지 쉽게 알아낼 수 있다.

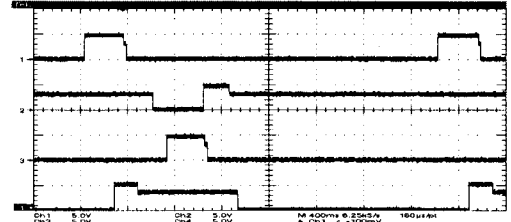


그림 6. 인출 시 전압 명령 신호

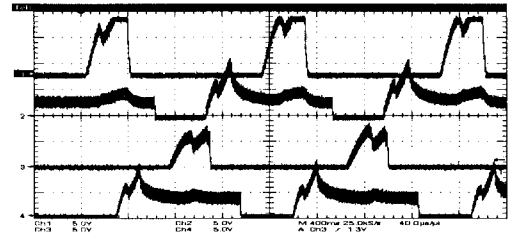


그림 7. 인출 시 전류 파형

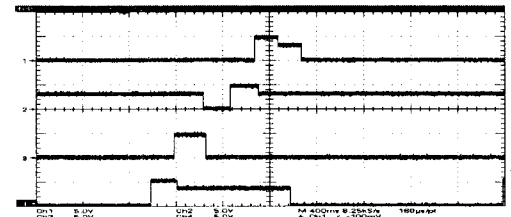


그림 8. 삽입 시 전압 명령 신호

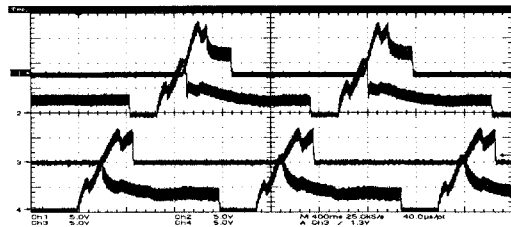


그림 9. 삽입 시 전류 파형

참 고 문 헌

- [1] 이종무 외 6명, "제어봉 구동장치 제어시스템용 전력함 개발," 2003년도 대한전기학회 하계학술대회 논문집, pp. 2274-2276
- [2] 김춘경 외 5, "다기능을 가진 제어봉 구동장치 전력제어기 개발," 2003 전기학회 하계학술회의 논문집, pp.2215-2217, 2003.7
- [3] 두산중공업, "CEDMCS 교육자료 Vol.1", 2001.9
- [4] 한국전력공사, "제어봉제어계통", 1997
- [5] 한국전력공사, "제어봉의 제어계통", 1980
- [6] 한국전력공사, "제어봉제어설비(1)", 1991.11