

신경회로망 연산기의 구조 결정 모듈 성능에 관한 시뮬레이션

Simulation on Performance of Constructive Module for Neural Network Processor

유인갑*, 정계교*, 위재우**, 동성수***, 이종호****
 (In Kap Yu, Je Kyo Jung, Jae Woo Wee, Sung Soo Dong, Chong Ho Lee)

Abstract - Expansible & Reconfigurable Neuro Informatics Engine(ERNIE) is effective in reconfigurability and extensibility. But ERNIE have the problem which have limited performance in initial network. To solve this problem, the constructive module using the reconfigurable ERNIE is implemented in simulation model. In this paper, simulation results on sonar data are showed that ERNIE using the constructive module obtains the better performance compared to ERNIE without it.

Key Words : Neural Network, Reconfigurable architecture, Constructive algorithm

1 장. 서 론

대규모 확장이 가능한 신경회로망 연산기(ERNIE)[1]는 디지털 회로로 구현함에 있어서 까다로운 신경회로망 확장문제와 재구성문제를 해결하고자 설계되었다. ERNIE는 입력력 형식이 동일한 모듈형태로 이루어져 확장이 쉬우며, 동작초기에 설정모드를 통해서 다양한 종류의 신경회로망을 구성할 수 있다. 그러나 주어진 문제에 적절한 구조의 신경회로망을 구성하지 않으면 성능에 한계가 있을 것이다.

신경회로망의 구조 결정은 주로 많은 경험과 시행착오(trial and error)를 거쳐서 이루어진다. 이를 보완하기 위해 신경회로망의 구조를 결정하는 알고리즘이 제시되었으며, 알고리즘은 크게 뉴런증가 알고리즘(constructive algorithm)과 뉴런제거 알고리즘(pruning algorithm)으로 나눌 수 있다[2]. 뉴런증가 알고리즘은 작은 구조에서 시작해서 은닉뉴런을 증가하는 방법이며, 반대로 뉴런제거 알고리즘은 큰 구조에서 필요 없는 뉴런을 제거하면서 신경회로망의 구조를 결정하는 방법이다.

ERNIE는 재구성 특징을 이용해서 내부구조를 변경할 수 있으며, 이를 통해서 뉴런을 증가하거나 제거하는 효과를 가질 수 있다. 따라서 구조 결정 알고리즘을 수행하는 보조 모듈을 구현하면 ERNIE는 주어진 문제에 적절한 구조를 구성할 수 있을 것이다.

본 논문에서는 구조 결정 모듈을 하드웨어로 구현하기 전에 구조 결정 모듈과 ERNIE를 C++로 모델링하여 ERNIE에

구조 결정 모듈을 적용한 경우와 적용하지 않은 경우를 비교 실험하였다. ERNIE는 다층 퍼셉트론 구조(MLP)뿐만 아니라 SOM구조도 구성할 수 있으나, 본 실험에서는 ERNIE가 MLP로 구성할 경우에만 제한한다.

2 장. 신경회로망 연산기(ERNIE)

ERNIE의 기본 단위는 Modular Processing Unit(MPU)이다. 그림 1과 같이 하나의 MPU 출력이 다른 MPU의 입력으로 연결됨으로 신경회로망의 뉴런 및 레이어 개수를 확장할 수 있다.

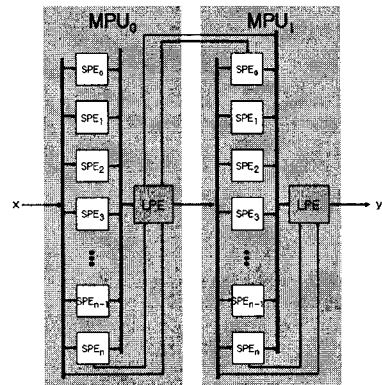


그림 1. MPU 연결 다이어그램
 Figure 1. Block diagram of MPU connection

MPU는 그림 2와 같이 다수의 Synapse Processing Element(SPE)와 Layer Processing Element(LPE) 1개로 구

* 準 會 員 : 仁河大學校 情報通信工學科 碩士課程
 ** 正 會 員 : 仁河大學校 電氣工學科 博士課程
 *** 正 會 員 : 龍仁松潭大學 디지털電子情報科 助教授
 ****正 會 員 : 仁河大學校 情報通信工學科 教授

성되며, 하나의 MPU를 구성하는 SPE의 개수에 대한 제한은 없다. SPE는 그림 3과 같이 곱셈기, 덧셈기, 누산기의 세 가지 블록으로 구성되어 있으며, 내부메모리에 연결가중치를 저장한다. SPE의 주요 역할은 퍼셉트론의 서밍 노드 연산[3]이다. SPE의 내부에는 그림 4와 같이 각 유니트의 상태를 설정할 수 있는 구성 레지스터가 있으며, 설정모드를 통하여 적절한 구성비트를 입력함으로써 해당 SPE의 사용 유무를 규정한다. LPE는 뉴런의 활성화 함수의 역할을 하는 Look-up Table(LPE) 블록을 가지고 있으며, SPE의 출력값을 입력으로 받아 이를 LUT의 어드레스로 이용하여 활성화 함수의 출력으로 내보낸다.

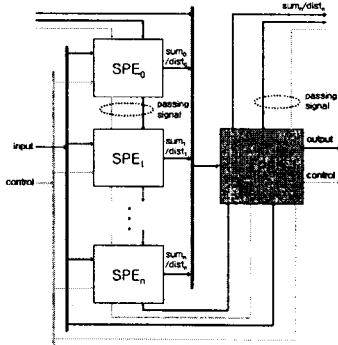


그림2. MPU의 내부 구조
Figure 2. Structure of MPU

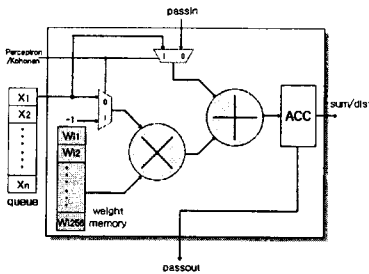


그림3. SPE의 블록 다이어그램
Figure 3. Block diagram of SPE

Configuration bits of SPE

3	2	1	0
Used/ Unused	Perceptron/ SOM	Start	End

Used/Unused : Used SPE or Unused SPE
Perceptron/SOM : Perceptron node or SOM node
Start : Start block of neuron
End : End block of neuron

그림4. SPE의 구성 레지스터
Figure 4. Configuration register of SPE

MPU의 입력값은 병렬적으로 SPE에서 연산이 수행되고 이때의 결과값과 제어신호들을 LPE를 통해서 다음 MPU의 입력으로 들어간다.

3 장. 구조 결정 모듈

구조 결정 모듈은 그림 5와 같이 ERNIE와 연결되며, 학습 도중에 변형된 Hirose 구조 결정 알고리즘[4]을 수행한 결과에 따라 SPE의 구성비트를 생성해서 MPU안의 SPE를 추가나 제거를 한다. 초기 구조를 가장 작은 구조부터 시작하는 기존의 Hirose 알고리즘과 달리 일정한 크기의 구조를 정한 다음부터 시작해서 구조 결정을 하는데 소요되는 시간을 줄일 수 있다.

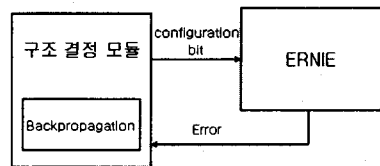


그림5. ERNIE와 구조결정 모듈의 연결 다이어그램
Figure 5. Block diagram of ERNIE and constructive module connection

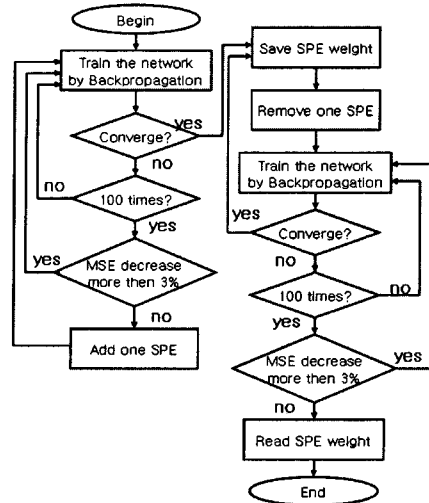


그림6. 구성 결정 모듈의 동작 흐름도
Figure 6. Flowchart of Constructive module

구조 결정 모듈은 그림 6과 같이 SPE를 추가하는 과정과 제거하는 과정을 수행한다. Backpropagation 학습을 100회 할 때 마다 평균자승오차(Mean Square Error : MSE)의 감소량을 체크하며, 은닉층 뉴런을 담당하는 SPE를 증가나 감소여부를 결정한다. 증가하는 과정에서는 평균자승오차 감소량이 3%이상이면 계속 학습을 하며, 3%미만이면 오차가 국부 최소점(local minima)에 빠진 것으로 간주해 SPE를 추가한다. 추가된 SPE의 연결가중치는 랜덤으로 결정한다. 원하는 목표

치가 나올 때까지 SPE가 증가하는 과정을 반복한다. SPE가 증가하는 과정을 마치면, 불필요한 SPE가 존재할 가능성이 있기 때문에 SPE를 제거하는 과정이 시작한다. 우선 최근에 추가된 SPE의 정보를 저장하고 제거를 한다. 다시 학습하면서 평균자승오차 감소량을 체크한다. 3%이상인 경우는 계속 제거하는 과정을 반복하며, 3%미만일 경우는 그 전에 제거된 SPE를 복원하면서 SPE를 제거하는 과정을 마친다. 최종 구조는 복원된 구조로 결정하게 된다.

4 장. 실험 결과

구조 결정 모듈의 성능을 검증하기 위해 기존의 ERNIE에 구조 결정 모듈을 적용한 경우와 적용하지 않은 경우를 패턴 분류의 벤치마킹용 데이터셋트인 수중 음파 데이터[5]를 통해 비교분석하였다. 수중 음파 데이터는 광석과 암석을 식별을 위한 것으로 60개의 특징을 가지고 있으며, 광석을 나타내는 111개 패턴과 암석을 나타내는 97개의 패턴으로 이루어진다. 수중 음파 데이터를 무작위로 104개 학습 패턴과 다른 104개 테스트 패턴으로 나누었다.

ERNIE의 구조는 입력층 뉴런이 60개, 출력층 뉴런이 1개, 은닉층 뉴런이 각각 3, 6, 12개인 경우로 MLP를 구성하였다. 우선 학습 패턴을 입력하여 충분히 학습시킨 후, 테스트 패턴으로 인식율을 확인하였다. 구조 결정 모듈을 적용한 경우는 은닉층 SPE 증가여부도 확인하였다. 학습율은 0.2로 주었으며, 오차 임계치는 0.001로 하였다. 구조 결정모듈을 적용하지 않은 기본 구조의 학습 반복 횟수는 1000회로 하였다. 실험한 결과는 표 1, 2와 같다. ERNIE에 구조 결정 모듈을 적용시킨 결과가 기본 구조보다 인식률이 향상되었다. 또한 초기 구조가 은닉층이 3개인 경우와 6개인 경우에는 구조 결정 모듈을 통해 각각 하나씩 은닉층의 SPE가 증가하였다.

표 1. Sonar 데이터의 학습패턴 인식 결과
Table 1. Classification results for training patterns of sonar data.

ERNIE		ERNIE + 구조결정모듈	
은닉층 SPE	인식율	은닉층 SPE	인식율
3	86.24 %	4	89.09 %
6	92.59 %	7	93.46 %
12	97.83 %	12	97.9 %

표 2. Sonar 데이터의 테스트패턴 인식 결과
Table 2. Classification results for test patterns of sonar data.

ERNIE		ERNIE + 구조결정모듈	
은닉층 SPE	인식율	은닉층 SPE	인식율
3	72.87 %	4	76.3 %
6	76 %	7	79.96 %
12	80.54 %	12	80.76%

5 장. 결 론

본 논문에서는 구조 결정 모듈을 연동시킨 결과가 ERNIE의 성능이 개선된 것을 비교실험으로 검증하였다. 그러나 작은 구조로 구성할 경우 학습이 충분히 이루어지지 못해 가끔 좋지 않은 결과가 나오는 것을 볼 수 있었다. 이 부분을 보완해서 검증된 결과에 따라 구조 결정 모듈을 ERNIE와 연동시켜 FPGA상에서 구현할 예정이며, 또한 ERNIE의 구조를 다층 퍼셉트론 구조로 유연하게 재구성하기 위해 구조 결정 모듈을 은닉층이 두 개 이상일 경우까지 확장시킬 계획이다.

참 고 문 헌

- [1] 김영주, 동성수, 이종호, "대규모 확장이 가능한 범용 신경망 연산기 : ERNIE", 대한 전자공학회 논문지, 6호 제 40권, pp. 372-384, 2003. 11.
- [2] Tin-Yao Kwok, Dit-Yan Yeung, "Constructive algorithms for structure learning in feedforward neural networks for regression problems," *IEEE Trans. Neural Networks*, vol. 8, no. 3, pp. 630-645, May 1997.
- [3] Simo Haykin, "Neural networks a comprehensive foundation", Prentice hall, pp. 135, pp. 448, 1999.
- [4] Carlos Hernandez-Espinosa, Mercedes Fernandez-Redondo, "On the Design of Constructive Training Algorithms for Multilayer Feedforward," *IJCNN '02. Proceedings of the 2002 International Joint Conference on*, Volume 1, pp. 890 - 895, May 2002.
- [5] Gorman, R. P., and Sejnowski, T. J. "Analysis of Hidden Units in a Layered Network Trained to Classify Sonar Targets" in *Neural Networks*, Vol. 1, pp. 75-89, 1988.