

STATIC TRANSFER SWITCH제품소개 및 구축사례

하 원 철
EPKOREA(주)

1. STS(Static Transfer Switch)란?

IT산업 발달로 모든 업무가 ON-LINE화 되어 이러한 기본 인프라를 구축하기 위해서는 전산장 동시기기 위한 전원의 품질이 얼마나 좋아야 하 이야기 할 수 있다. 즉, 이러한 문제를 해결키 위 존에는 모든 전원의 품질을 UPS에 의존하였으나 이로 전원의 품질을 100% COVER할 수 없다. 왜 UPS도 고장발생률이 작지 않기 때문이다.

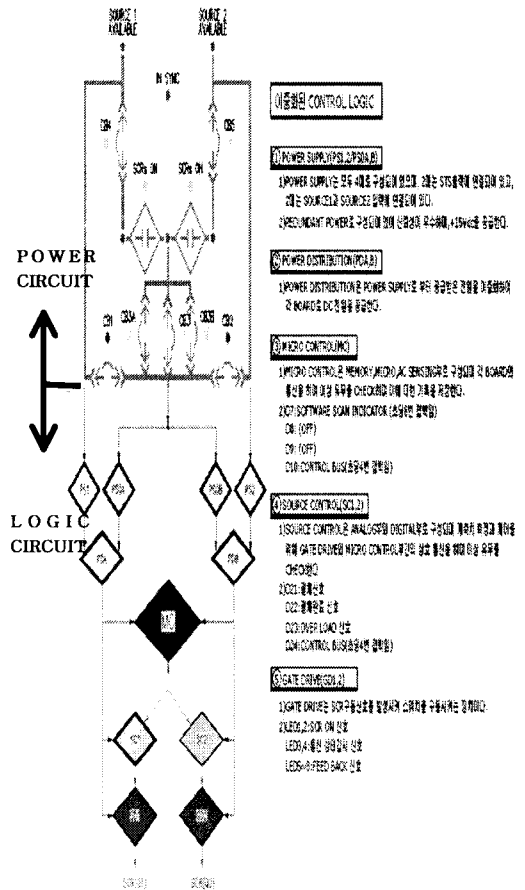
Static Transfer Switch)란 UPS후단에 또하나의 System을 구축하기 위한 장치이며 이는 UPS 의 이상시 다른 예비라인으로 무순단 절체를 시 측 전산장비를 보호하기 위한 것이다. 즉, 전산장 급하는 POWER의 이중화를 하기 위한 필수적인 것이다.

에도 Static Bypass Switch가 있지만 인버터측 운전을 하면서 고장발생률이 높기 때문에 이러한 장치를 구성하는 것이 근래의 추세이다.

STS는 UPS의 SBS(Static Bypass Switch)에서 | 발명된 것은 분명하다. 최종 말단의 부하공급 Switch역할을 하기 때문에 신뢰성 및 안정성은 | SBS와는 비교가 어렵다. 즉, UPS에서의 SBS 시 인버터측의 정확한 발진으로 동기화 되어 있 원에 대한 절체를 감당하고 있다. 독립된 STS 측에서 감당이 된다면 비동기시에도 절체가 가능 부의 모든 기능이 Redundant화 되어 있어 한 부 장발생시에도 전원공급에 중단을 발생시키지 않

ex사의 DSTS는 DSP기술을 접목시켜 빠른 시 전원의 이상을 감지하여 무순단 절체를 시키기 gital Sensing기술 및 계통의 단락사고를 보호하 Cross Current의 방지 등 특허를 출원하였으며 다른 제품에서 볼 수 없는 신뢰성을 갖고 있다. : UPS계통뿐만 아니라 모든 부하측 전원계통의 위해서는 필수적이며 현재 이러한 반도체 소자 한 Switch보다 더 나은 대체상품이나 기술의 발 세에 와 있는 실정이다.

2. STS내부구성도



3. 구성 및 기능

3.1 입,출력 및 BYPASS 용 스위치

본 장치는 SOURCE 1,2 입력측에 각각 회로차단기가 설치되어있고 ,출력 회로차단기, 이상 발생시 또는 유지 보수시를 대비한 BYPASS용 차단기가 각각의 입력측에

별도로 구성되어 외함 전면에 취부되므로서 조작동 운용이 용이토록 하며 입력측 차단기는 전부 Shunt Trip Device로 되어 Protection 되어있다.

특히 유지보수를 고려하여 Mccb는 전부 PLUG-IN TYPE을 사용하여 장탈 및 장착시 단자측의 볼트류의 조임, 풀림이 없이 작업이 가능하여야 한다.

3.2 Power Modules (Static Swich)

본 장치는 반도체 스위치(THYRISTOR/SCR)로 구성되며 내구성 및 안정성을 위하여 SCR은 Brick(벽돌식)Type이 아닌 Puck(접시형)Type을 사용하여 두개의 방열판 사이에 장착 되어야 하며 Source 1,2 입력측에 각각 취부되어 상용전원에 직렬 연결되고 출력스위치와 직렬 접속되어 주 전원측 (Source 1) 이상발생시 보조전원측 (Source 2)으로 무순단 자동 절체 될 수 있도록 하며 만일 주전원측(Source 1)에 이상발생이 해소 시에는 무순단으로 자동역절체 되도록 한다.

또한 신뢰성 설계를 위해 주계통에 Fuse 장치가 없는 Fuseless Type 이어야 하며 정기적인 점검을 위한 수동 절체 기능이 복합 구성되도록 한다.

3.3 Control부

A/D Convertor가 내장된 DSP 전용 CPU Board와 Source 1,2 측 각각에 Static Swich 제어전용 Board 두 장으로 구성되며 ASIC가 내장되어 어떠한 순간적인 상황도 감지하여 최적의 제어 상태를 유지하도록 하며 각 부분은 각각 독립적으로 운전하여 어떠한 한 부분의 문제가 발생하여도 또다른 시스템이 이러한 문제를 보완할 수 있도록 항상 최적의 제어시스템을 유지한다.

3.4 POWER SUPPLY

본 장치는 4개의 AC-DC변환 공급기로 구성되며 각 SOURCE에서 하나씩, STS출력에서 두개의 전원을 공급받아 안정된 양질의 전원을 부하측에 공급한다. 이 장치는 240VAC 이상의 입력전압에서는 본 장치 전단에 변압기를 사용한다. 3개의 장치는 각각 독립적이며 각 장치의 문제는 전면 LCD판넬의 ALARM과 ALARM HISTORY에 기록 표시된다.

3.5 CONTROL PANEL

본 장치는 제어와 시스템의 상태를 표시하는 표시등(LED)과 LCD(Liquid Crystal Display)로 구성된다.

상태표시등의 STS의 ON-LINE DIAGRAM의 각각의 위치에 배열되어 있으며 모든 지시치는 STS의 제어순서에 따라 제어되며 각 EVENT는 1초미만의 RE-SCAN타입동안 지체 표시된다. 제어상의 문제는 최종상태로 표시된다.

STS전원이 바이패스 되고 차단되면 본장치의 LINE MONITOR LED 를 제외한 모든 지시치는 표시되지 않는다.

3.6 제 어 장 치

본 장치에는 다음과 같은 기능의 제어장치를 구비한다.

(1) 장치내부

- A. SOURCE1교류입력 차단기 (CB4)
- B. SOURCE2교류입력 차단기 (CB5)
- C. SOURCE1 BYPASS 차단기 (CB1)
- D. SOURCE2 BYPASS 차단기 (CB2)
- E. STS 출력 차단기 (CB3A,CB3B)

(2) SYSTEM

A. CONTROL ENABLE

- 수동제어 및 시스템성능의 유해 요소 조정가능
- 조작키는 OFF위치에서만 제거 가능하며 위조된 키로부터 보안이 유지된다.
- 조작키가 ON 위치에 있을 때는 알람이 발생되며 설정값 변경 후 OFF위치로 전환했을 때 설정값이 저장된다.

B.CONTROL OVERRIDE

- 입력 불안정시 수동 절체 범위의 확대

C.RETRANSFER

- 보조전원으로 전환 후 주 전원으로 복귀시 사용
- AUTO and MANUAL선택

D. MODE

- AUTO and MANUAL선택

E.TRANSFER

- MODE가 MANUAL일 때 보조전원으로 수동 절체 가능
- MODE가 AUTO일 경우 주전원 이상시 보조전원으로 자동절체

F. PREFERRED SELECT

- 2개의 입력 전원 중 주전원 과 보조전원 선택
- PREFERRED SOURCE1 and PREFERRED SOURCE2 선택

G. RESET

- CONTROL OVERRIDE와 같이 사용

H. LAMP TEST

- 모든 LAMP와 ALARM점검

I.ACKNOWLEDGE

- ALARM RESET

J. LCD PANEL

- 시스템 운전값 표시
- . 입력 / 출력 전압 . 입력 전류 및 피크전류
- . 전력사용량 및 위상차 . ALARM HISTORY
- . 현재ALARM . 절체횟수
- . 시스템 로그기록 . 입력전압 범위 /주파수 설정
- . 동기범위 설정 . 통신설정
- . 현재 날짜 설정 . 현재 시간 설정
- 상기사항의 기록 및 표시는 적절한 PASSWORD 에 의해 보호되며 이와는 별도로 UPS내부 운전값은 PASSWORD에 의하여 보호한다.

3.7 계 측 장 치

본 장치의 계측 및 표시는 LCD (LIQUID CRYSTAL

DISPLAY)로 다음과 같은 내용을 DISPLAY 하도록 한다.

- (1) AC SOURCE1,SOURCE2 입력 전압
- (2) AC SOURCE1,SOURCE2 입력 전류
- (3) AC 출력 전압,주파수
- (4) 현재날짜
- (5) 현재시간
- (6) 입력 피크 전류
- (7) UPS 부하량(KW/KVA)
- (8) 위상각
- (9) 출력Harmonic Voltage Distortion THD(%)-13조파까지 측정

3.8 경보 표시 장치

본 장치의 경보표시는 LCD(LIQUID CRYSTAL DISPLAY)로써 구성되고 이력이 64line까지 저장되어 필요 시 열람 가능하도록 다음과 같이 구성한다.

또한 경보표시와 동시에 경고음을 발하도록 하며 자동 또는 수동으로 해제할 수 있도록 한다.

- (1) 시스템 이상상태

- . AC 입력 FAIL
- . AC 입력 고전압/저전압
- . AC 입력 주파수 이상
- . AC 입력 차단기 이상
- . FAN 이상
- . 출력 과부하
- . POWER SUPPLY 이상
- . 제어부 이상
- . SCR이상
- . MOV FUSE이상
- . 온도이상
- . 동기 이상

3.9 원격 감시 및 관리 기능 (RS232C/RS485)

본 기능은 STS내에 RS232C PORT, RS485(OPTION), RELAY BOARD를 내장하여 아래의 기능을 사용할 수 있도록 구성한다.

- (1)감시 및 관리기능(RS232)

- 사용자 컴퓨터를 NULL MODEM을 이용하여 운영중인 STS의 현재상태 및 DATA LOG를 확인 및 DOWN LOAD할 수 있다.

- .AC 입력전원 상태표시 .AC출력전원상태표시
- .AC 입력 전력사용량 표시 .AC 입력 전력사용량 표시
- .ALARM HISTORY기능 .SYSTEM EVENT 표시
- .통신 속도 SETTING 기능 .ACTIVE ALARM표시
- .입,출력 주파수 상태 (Frequency) .위상각

- (2) 원격 운영 감시 기능(RS485:option)

-원격지의 사용자 컴퓨터에서 RS485 PROTOCOL을 이용하여 (사용자 BMS SOFTWARE에접목) 운영중인 STS(30대까지)의 상태 확인 및 관리가 가능하다.

- .AC 입력전원 상태표시 .AC출력전원상태표시
- .AC 입력 전력사용량 표시 .AC 입력 전력사용량 표시
- .ALARMHISTORY기능 .SYSTEM EVENT 표시
- .통신 속도 SETTING 기능 .ACTIVE ALARM표시
- .입,출력 주파수 상태 (Frequency) .위상각 차이

- (3)접점을 이용한 상태감시

-원격지의 제어반에서 STS내부의 RELAY보드에 직접 연결하여 시스템의 상태를 감시할 수 있다.

- .AC 입력상태(SOURCE1,SOURCE2)
- .SCR's ON상태(SOURCE1,SOURCE2)
- .Summary Alarm

4. 적용

4.1 DSTS : 데이터센터 적용 사례

DSTS는 2개 또는 3개의 소스로부터 전원을 공급 받아 이에 이상이 있거나 전원 공급이 중단되었을 경우 다른 전원의 이상 유무를 체크하고 절체시킨다. 주 공급전원에 이상이 발생하면 보조전원으로 절체를 하고 주 전원의 상태가 복구되면 다시 이로 절체가 이루어진다.

Cyberex의 DSTS제품은 고속, open-transition (절체가 이루어지는 주전원 과 보조전원 사이에 cross 연결이 안 된다) 스위치로서 교류전원을 1/4 파장범위보다 짧은 시간에 Cyberex에서 특허를 획득한 High Performance Super Switch기술(Figure 1)에 의하여 절체시킨다.

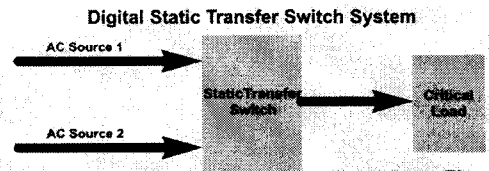


Figure 1

부하의 종류에 따라, 사용자에게 의하여 조작 가능한 전압 범위 및 위상각차 허용범위는 DSTS의 적용을 방대한 분야로 확장시킨다. 민감한 컴퓨터를 포함한 대부분의 부하는 큰 전압허용 범위 및 위상각차 허용범위를 갖고 있으며 그러므로 부하에 원활한 전력공급을 유지하면서 절체가 대부분의 경우 이루어질 수 있다. 또한 장비는 수동절체 및 자동 복귀 절체기능을 갖고있어 사용자가 이를 세팅할 수 있다.

Eliminates Single Point Failure (위험 요소가 한 곳에 집중된 현상) 예방

기존의 전기 분배 시스템은 여러 장비의 사고 전이 또는 파급에 의한 전원차단으로부터 부하를 보호하지 못하였다. 전력 공급 회로와 직렬로 연결된 어느 한 부분에서의 사고는 전체 시스템에 영향을 주었다. UPS는 상위에서 발생한 사고로부터 부하를 보호할 수 있다. 하지만, 통계적으로 보면 UPS그 자체뿐만 아니라 그 밑에 있는 다른 장비의 사고로 인한 전원 차단의 경우가 빈번하다.

UPS의 사고가 한번도 일어나지 않은 사이트의 경우

도, 그 밑에 연결된 Breaker, 케이블, PDU, ATS등의 사고와 사용자의 오작동에 의한 전원 차질을 경험한다. 이러한 사고로부터의 부하 보호는 당연히 "가격대 성능(전원의 안정적 공급)"이라는 공식에 의하여 추가적인 보호가 있어야 하는가 결정된다. 많은 경우, DSTS는 상당히 가격대 성능비가 우수한 제품이 될 수 있다.

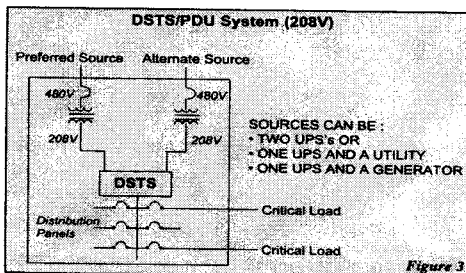
DSTS는 Redundant 전원 공급 경로를 제공하여 기존의 Single Point Failure를 예방한다. 출력 Breaker와 연동으로 사용한다면, 부하에 공급되는 전원에 대한 Mean Time Between Failures(MTBF)는 100만 시간을 초과할 수 있다. 또한 부하 측의 사고가 다른 부하로 전이되는 것을 막아준다.

리던던트한 전기 계통은 상향 분배 switchgear, Bus, 케이블 등을 전원 공급 중단 없이 Isolation시킬 수 있다. 그러므로 부하에 전원 공급 중단없는 유지 보수를 할 수 있으며, 만약 사고가 발생하였을 경우에는 비상 전원 절체를 유연하게 이룰 수 있어 장비 도입에 따르는 또 다른 가격대 효과의 비율을 높여준다 하겠다. 만약 심각한 사고가 switchboard에 발생한다면 DSTS는 간단히 다른 switchboard로 절체하여 부하에는 어떠한 영향도 미치지 않는다.

DSTS 데이터 센터 적용

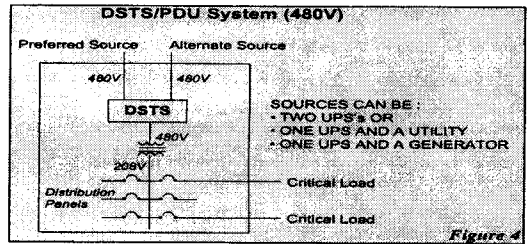
일반적으로 DSTS가 계통상으로 부하에 인접할수록 설치에 대한 효과가 크다. 즉 DSTS의 입력 전단에 많은 장비가 위치하는 것이 이들 장비의 오작동으로부터 부하를 보호하는데 효과적이다. 하지만 각각의 데이터 센터는 시스템을 구축하는데 있어서 각종의 제약이 있기 마련이므로 다음의 예를 참조할 수 있다. 6가지의 일반적 구성 방식이 있고 나중으로 갈수록 DSTS는 부하의 전원 보호 능력이 다소 떨어진다고 할 수 있다.

1) 변압기 후단 PDU 전단 설치(208V)



일반적으로 400~600A STS는 PDU 바로 옆, Raised Floor위에 설치된다. Cyberex에서 설계, 제작한 통합된 제품을 구입하는 것이 더 경제적이 될 수 있다. 이 제품은 2개의 shield된 Isolation 변압기를 포함하고 있으며 이들은 각각 입력 Breaker, DSTS 그리고 Cyberex의 일반 모니터링 기능에 의해 보호된다.

2) PDU의 변압기 전단에 설치(480V)

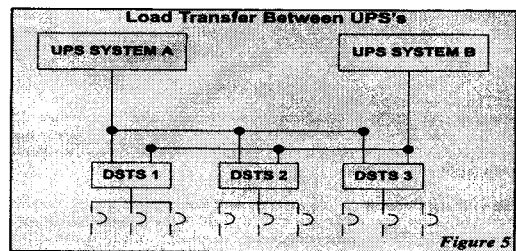


일반적으로 200A~400A의 용량을 갖는 경우 Access Floor위에 PDU나 Power Panel옆에 설치한다. 주 전원에서 공급을 받다가 만약 이상이 생기면 순간적으로 보조 전원으로 절체를 하여 부하에 연속적인 전원 공급이 이루어진다. 새로 시스템을 구축하는 사이트에는 통합된 (STS + Transformer + PDU) 제품이 공급 가능하나 그렇지 않은 경우는 기존에 있는 PDU를 사용한다. DSTS의 가격은 전류 용량에 따라 올라가므로 480V 제품이 같은 KVA에서 208V 제품보다 저렴하다.

3) 2개의 UPS사이의 부하 절체 (Cross connection 없이 순간적인 비상 절체 기능을 갖고 인접한 UPS 시스템에 적용)

2소스 또는 3소스 DSTS에 적용 가능하며 2대 또는 3대의 UPS로부터 전원을 공급 받는다. 부하의 합친 용량이 UPS의 용량을 초과해서는 안 된다. 이 시스템은 일반적 Parallel 시스템보다 사고를 확산시키지 않는다는 데에서 우수하다. 그러므로 이러한 구도가 진정한 리던던트 시스템이라고 할 수 있으며 두 소스는 항상 다른 소스로부터 독립성을 유지하여 향상된 안정성을 확보한다.

또한 DSTS도 각각 독립적이다. 모든 UPS간에는 Circuit Board등에 서로 영향을 줄 수 있는 어떠한 연결도 되어있지 않다. 즉 각각의 다른 회사 제품의 UPS도 사용이 가능하여 더 융통성 있는 시스템 구축을 가능하게 해준다.



4) UPS를 위한 Active maintenance bypass

Redundant UPS의 사용을 위해서는 상당한 투자가 필요하다. 이들이 리던던트 UPS이지만 공통의 시스템 로직과 출력 및 bypass circuit breaker등을 공유한다. 그러므로 이들 중 한 부분만이 이상이 발생하더라도 UPS 전체에 이상이 발생하는 결과를 초래 한다. Redundancy Back up을 위한 진정한 시스템은 DSTS를 포함하여야만 능동적 bypass로서의 역할을 수행하는 솔루션이 될 수 있다. 이렇게 구도가 잡히면 DSTS는 독립적인 watchdog 역할을 하여 UPS의 bypass 스위치가 적절히

작동이 안 되거나 실수로 UPS 출력 전원을 차단하였을 경우를 대비할 수 있는 것이다.

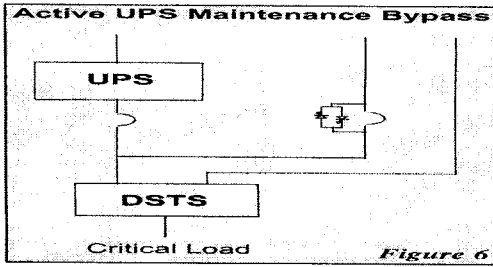


Figure 6

대부분의 UPS의 Static Bypass Switch의 퓨즈는 출력 측 부하에 문제가 발생하였을 경우 이를 선택적으로 차단하는 능력을 갖고 있지 않다(이것은 Breaker 작동 커브와 퓨즈가 녹아 내리는 시간 커브비교에서도 볼 수 있다). 그 결과, breaker의 over current trip이 이루어지기 전에 전압이 8%이상 떨어지고 UPS가 bypass 모드로 전환되어 bypass fuse가 open되는 상황이 발생한다. 이 결과 모든 Feeder가 down 되는 상황이 발생한다. 대부분의 컨설턴트는 퓨즈가 없는 연속적인 bypass 스위치를 도입하여 이 문제를 해결하려 한다. DSTS가 적용될 경우 UPS의 bypass switch가 작동되고 퓨즈가 떨어지더라도 제 3의 bypass의 역할을 하여 부하에 전원을 차단 없이 공급한다. 또한 overload상황이 발생하더라도 절체를 적절히 수행할 수 있다.

5) 3 source DSTS

주요한 데이터 센터들은 점점 더 3 source Static Transfer Switch의 사용을 증가시키는 추세다. 100A 에서부터 4000A의 용량을 갖는 3 source DSTS는 다른 어떠한 제작자에 의해서도 제공되지 않는다.

대부분의 데이터 센터들은 2대의 UPS와 발전기를 이의 소스로 사용한다. 이 경우 DSTS는 1번 UPS의 전원이 끊길 경우 발전기에 구동을 명령한다. 발전기는 1번 UPS의 전원이 다시 복구될 때까지 기동된다. 태풍에 의한 정전의 경우 두 개의 한전 전원이 복구될 때 까지 발전기로 절체가 이루어진다.

3 source switch의 가장 중요한 이점은 하나의 소스 전원을 잃어버리더라도 아직 2개의 리던던트한 전원이 살아있다는 것이다. 2 소스 스위치의 경우 한 전원소스를 잃으면 리던던시를 잃는다.

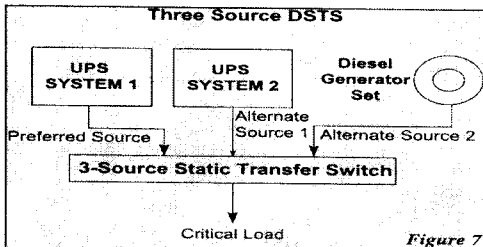


Figure 7

6) 두 개의 한전 전원에 의한 DSTS

이는 예전부터 사용되어왔던 방법으로 한전으로부터 2

개의 전원을 받았을 경우 이 두 라인을 모두 잃어버릴 확률이 적다는 것이 착안한 시스템이다. 이 시스템은 UPS없이 UPS의 역할을 한다. 즉 장비 도입 및 UPS효율에 따른 에너지 손실을 감안한다면 가격대 성능 비율이 높다고 할수 있다.

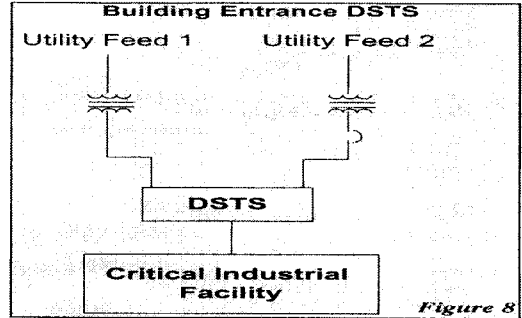


Figure 8

결 론

Cyberex의 디지털 Static 스위치 제품은 데이터 센터의 많은 요구조건을 완벽하게 충족시켜주는 장비이다. 필요에 의하여 Cyberex의 DSTS 제품군은 기존의 사이트에 설치하여 정전사고 위험 확률을 효과적으로 낮출 수 있으며 진정한 리던던트 전력 공급을 가능하게 하고 전원 분배장치의 이상을 극복할 수 있고 서로 다른 종류의 소스 전력간 절체와 서로 다른 UPS간의 절체를 가능하게 하여 Single Point of Failure를 효과적으로 없애준다.

5. 참고자료

5.1 Fast Source Reacquisition™ from Bad or Good Power Sources

(나쁘거나 또는 좋은 전원 공급원 사이에서의 빠른 공급원 재획득)

Cyberex의 DSTS를 위한 가장 최근 세대인 SuperSwitch 소프트웨어는 양 방향으로의 빠른 스위칭을 제공한다. 1) 정전된 기존 사용 전력공급원에서 정상적인 대안의 공급원으로의 전환. 2) 기존 공급원의 양질의 전원 회복 시 기존 공급원으로의 재전환. Cyberex Fast Source Reacquisition에 참조하여 이 양방향 스위칭 능력은 Load의 작동중단의 가능성을 제거한다. 왜냐하면 재전환 timer를 기다릴 필요가 없기 때문이다.

Cyberex DSTS는 중대한 전기 장비에 양질의 전원을 신뢰도 높게 공급하는 것으로 잘 알려져있다. Cyberex는 모든 Cyberex DSTS 기기의 핵심인 SuperSwitch technology를 특허 취득하였다. SuperSwitch Technology는 기존사용하던 전력공급원이 중단되거나 나빠질 경우 대안의 공급원으로 4분의 1 전 기적 cycle(4 ms 보다 빨리) 내에 전환하여 부하에 전력을 공급하게 하는 것이다. 진부한 전력공급원 감지 기술이 전환의 필요성을 감지하여 전력공급원의 계통 전환하

는데 시간이 오래 걸리는 것과는 다르게 Super Switch Digital Source Quality Sensing Strategy는 악화된 AC 공급원에서 양질의 공급원으로서의 전환의 필요성을 지능적으로 감지함으로써 전력이 민감한 부하를 보호한다.

양질의 전력공급원 사이에서 전력공급원의 품질을 획득하는 시간(Tacqg)은 수백 마이크로초에 불과하며 여기서 악화된 전력공급원을 감지하여 전력공급원의 품질을 획득하는데 걸리는 시간(Tacqb)은 약 1 ms이다. 이것은 하나의 DSTS 기술 고유의 성능이다. 이러한 성능은 대다수의 전력이 민감한 산업과 데이터 센터 적용에 신뢰도 높은 전력공급원을 보장한다.

그러나 데이터센터나 통신과 같은 몇몇의 특별히 중요한 적용에서는 나쁜 쪽에서 양질의 공급원으로서, 그리고 양질의 공급원에서 양질의 공급원으로서의 전환 시 가능하면 빠른 전력공급원 품질의 획득이 요구된다. Tacqb보다 오래 걸리는 Tacqg로 인해 부하에 전력공급이 중단될 수 있다는 것을 상상할 수 있음에도 불구하고, DSTS에 공급되는 예비적 전력공급 계통이 거의 실패하지 않기 때문에 이러한 경우는 거의 발생하지 않을 것이다.

최고의 DSTS의 성능이 요구되는 이러한 적용을 위해, Cyberex는 Tacqb와 Tacqg의 불일치를 최소화할 수 있는 Fast Source Reacquisition™ software를 제안한다. 이 특징은 우리의 다음 세대의 logic인 SuperSwitch 2 Technology의 일부이다.

DSTS Performance without Fast Source Reacquisition

전형적인 Cyberex DSTS의 전환 시나리오에서 Source 1이 나빠질 때 (figure 1) 부하는 나쁜 공급원을 감지하여 공급원의 품질을 획득하는 시간 내에 Source 2로 전환된다. Tacqb.

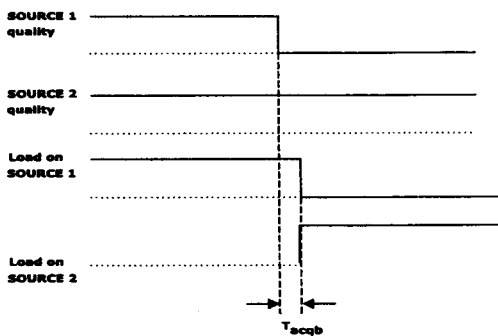


Fig. 1 : 전형적인 Cyberex DSTS 전환 시나리오
실선은 현재의 상태를 표시. 점선들은 참고선들이다.

그러나 양질의 공급원을 감지하기 위한 공급원 품질의 획득시간 이전에 Source 1이 나빠지면, (Tacqb, 일반적으로 약 150ms) 시스템은 Source 1이 나쁘다는 것을 걸

정하기 전에 Source 2가 양질의 공급원인지를 결정할 수 없다. 그러므로 Source 2로의 전환은 저지되고 전원 공급은 중단된다(Fig. 2).

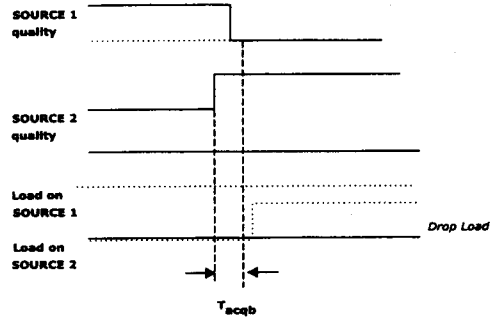


Fig 2 Tacqb보다 빠른 Tacqg로 인하여 전원공급이 중단되었을 때의 전환 시나리오. 실선은 현재의 상태를 표시. 점선들은 참고선들이다

DSTS Performance with Fast Source Reacquisition
공급원 품질의 획득 시간은 DSTS에서 유일하고 가장 중대한 매개변수이다. 획득이 얼마나 빨리 이루어지는가를 이해하기 위해 Cyberex DSTS의 기초를 재검토할 필요가 있다.

감지장치는 Digital signal processor (DSP) algorithm에 전압 및 전류 signal들을 제공한다. 이것은 두개의 공급원의 품질의 신호를 microprocessor software에 공급한다. 마이크로프로세서는 STS로 하여금 STS의 양쪽의 신호 입력에 기초한 결정을 하도록 한다.

공급원 품질의 획득시간 (Tacq)은 DSP algorithm 시간 (Tdsp)에 micro process time (Tmicro)을 더한 시간으로 적용된다.

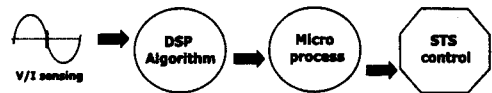


Fig. 3 : 공급원 품질의 획득 원리 순서

$$\text{그러므로 } Tacq = Tdsp + Tmicro$$

그러므로 공급원 품질의 획득시간을 개선하기 위하여 DSP algorithm 속도와 micro process time 모두를 개선할 필요가 있다.

Case1: 나쁜 공급원을 감지하기 위한 공급원 품질의 획득 시간, Tacqb

소프트웨어로부터의 공급원의 나쁘다는 신호는 하드웨어의 중단을 통해 스위치를 동작시킨다. 이것은 micro process time이 1ms의 명령 내라는 것을 보증한다.

Case 2: 양질의 공급원을 감지하기 위한 공급원 품질의 획득 시간, Tacqg

매 150ms마다 이루어지는 Background task에서 공급원의 양질 신호는 얻어진다. 그러므로 Tacqg를 똑 같은 시간 틀로 제한된다. Tacqg를 개선하기 위해, 공급원의 양질 신호는 또한 하드웨어의 중단을 통해 조절되어야만 한다.

가장 최근 세대에 개발된 SuperSwitch 2 Technology에 의해, 두 공급원의 나뉘 또는 양질이라는 신호를 Tacqg를 개선하기 위해 가장자리에서 유발된 하드웨어의 중단에 의해 조절되게 하기 위해, 두 소프트웨어 중단 신호들은 프로세스의 통합을 통해 만들어진다.

중단 신호는 가장자리에서 유발된 맥동 신호이다 전력 공급원이 나쁘거나 좋은 상태에서 좋거나 나쁜 상태로 전환될 때 시스템에 의해서 인식되어지고 그리고 나서 중단이 마이크로 프로세스에서 조절되자마자 소프트웨어에 의해 제거된다.

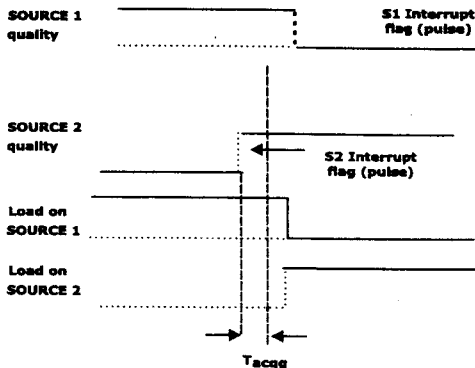


Fig. 4: Tacqg를 개선하기 위한 두 소프트웨어의 중단 신호들

이러한 계획은 극적으로 Tacqg를 150ms에서 16ms (1 cycle)로 단축시킨다. 그러므로 Source 1이 나빠지기 전에(Fig 2), Source 2가 적어도 16ms이내에 좋아진다면, STS는 부하의 중단 없이 Source 2로 전환시킬 수 있다.

결론

SuperSwitch 2에서 DSP와 micro software는 두 경로에서 빠른 전원공급원의 품질의 재확보를 보증한다. SuperSwitch 2의 적용을 받는 DSTS system의 개선된 성능은 엄청나게 빠른 전력 계통의 전환에 대한 보증을 제공한다.

5.2 Static Transfer Switch :The Proving Ground

Abstract(요약)

STS는 정전의 피해 없이 다른 전원공급계통으로의 전환이 요구될 때 선택되며 전환 시스템으로서 대중성을 얻

어가면서 여러 종류의 제품이 시장에서 수요가 증가하여 왔다. 고밀도로 설계된 모든 스위치가 STS로서의 기능이 요구되지만, 모든 스위치가 똑 같은 성능을 가진 것은 아니다. 이 application note는 최종사용자가 일반적인 STS 제품과 고성능의 세련된 STS를 구분할 수 있도록 일련의 Litmus test 같은 기준을 제공한다.

Background(배경)

STS가 UPS의 Bypass 구조로 더 알려지고 이해되고 있기 때문에 두 교류공급원과 동시에 연결되어 있는 단독 장치로서의 STS의 사용법이나 유용성은 관련산업 내에서 잘 이해되고 있지 않다. 결과적으로 시장에는 STS를 모방한 몇 가지 제품들이 있다. 그러나 실제 잘 설계되었다는 전환 스위치 장치들이 몇 가지 기초적인 시험들에서 성능이 미달되고 있다. 최종사용자 및 엔지니어가 두 가지 또는 그 이상의 교류공급원 사이에서 정전피해 없이 전원공급의 변동에 맞추어 계통을 전환시킬 수 있는 고성능의 세련된 STS와 일반적인 STS를 구분할 수 있도록사용될 수 있는 일련의 Litmus Test 과정을 제공하는 것이 이 자료의 목적이다.

Cyberex는 이십 여년 전 단독장치로의 STS를 개척하였고 최고의 STS 공급자로 인식되고 있다. 이 application note는 STS Test에서 이러한 경험과 전문적 기술의 한 산물이다.

Static Transfer Switch Testing

STS에 대한 안정성 및 신뢰도 테스트의 Algorithm에 관하여 많은 것들이 쓰여졌지만 이 토론의 목적은 잠재적인 기능적 결함을 갖고있는 일반적인 STS와 잘 설계된 STS를 구분하는 명확한 수단을 제공하는 것이다. 여기서의 목적은 STS 제작자들과 일치되어야만 하는 포괄적인 List의 시험이 아니라 STS 제작자 주장의 정당성을 입증하는 일련의 도구를 최종사용자와 엔지니어들에게 제공하는 것이다. 전형적으로 STS 성능을 입증하는 Test data는 다중회로 초고속 기록기에 의해 보여진다. Output source 뿐만 아니라 Input source에서도 삼상의 전류와 전압의 모든 Signal들이 동시에 관찰되고 기록되어야만 한다.

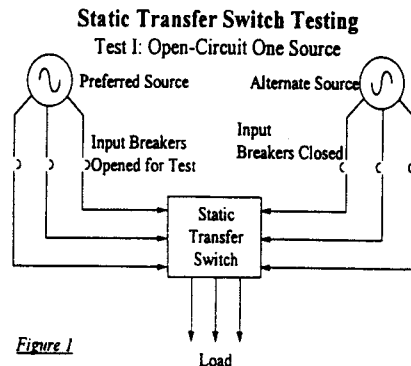


Figure 1

A "successful Transfer"

일반적으로 전환은 다음의 두 가지 조건을 동시에 만족 시킨다면 성공적인 전환으로 볼 수 있다.

- 1) 전환은 open-transition이다 ; 이것은 여러 source들 간의 교차접속이 없다는 것을 의미한다.
- 2) 전환시간은 전형적으로 모든 위상에서의 출력전압 wave form에서 전기적 cycle의 1/4보다 작아야 한다. 예를 들어 어떤 위상에서의 출력전압 wave form도 전기적 cycle의 1/4 이상 시간동안 규격에서 벗어난 전압 조건을 보여주지 않는다.

TEST I: Open circuit one Source

이것은 STS에서 가장기초적이고 직관적으로 명확한 것이다. STS의 두 교류입력원 중 하나에서 upstream breaker가 개방되었을 때, STS 전환기들은 대안의 공급원으로 성공적인 전환을 만들어 낸다(Figure 1). 이 test는 두 공급원에서 차례로 수행되어야만 한다.

Test set-up은 가능한 면밀하게 하나의 공급원에서 open-circuit가 발생했을 때에서의 조건들을 모의 실험해야만 한다. 예를 들어 작업자가 수백 feet의 upstream breaker를 틀리게 열었을 때와 같을 때이다. 이 시나리오에서 '0'까지의 전압강하는 순간적이지 않다. 왜냐하면 전력선은 접속선과 emulate하며 전력선의 capacitance와 연계하여 상당히 긴 시간동안 지속되기 때문이다. Upstream breaker와 STS간에 무부하 상태라면 이러한 현상은 특히 두드러지게 보여질 수 있다. 일반적인 제품을 포함하여 대부분의 STS는 이 test를 통과한다.

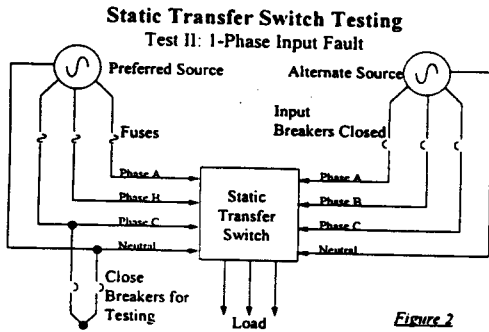


Figure 2

TEST II: 1-Phase Input fault

하나의 공급원에서 한상이 Figure2 에서와 같이 단락된다. 이것은 가장 잘 알려진 장비의 동작정지의 하나의 원인이다. 몇몇의 일반적인 STS는 단락된 쪽의 낮은 impedance때문에 이러한 test를 적용했을 때 성공적인 전환을 하지 못하고 STS가 적절하게 조절되지 못하였다면 역행되는 전류를 만들어 낼 수 있다. 이 test는 양쪽 공급원의 모든 3상에서 행해져야 한다.(총 6회의 tests)

TEST III: 3-Phase Input fault

하나의 공급원에서 Figure3 에서와 같이 모든 위상에서

동시에 단락이 발생하여도 성공적으로 전환되어야만 한다. 이 test는 차례로양쪽의 공급원에서 행해져야만 한다.

TEST IV

출력 Figure4 에서처럼 모의실험 중 출력단락이 발생하였을 때, STS는 대안의 공급원으로의 전환을 못하게 하여야 한다. 이것은 단락의 영향을 대안의 공급원에 확산시키는 것을 방지하기 위해서 이다. 이러한 동작은 fuse 나 breaker가 제거되기 전까지 대안의 공급원에서 전압의 내려앉음으로 나타난다. 이러한 조건에서 전환을 시작할 때 전기시스템에서의 모든 부하에 대한 전력의 안정성은 전환의 결과인 양 공급원의 전압의 강하로 인하여 위협 받는다. 잘 설계된 STS는 출력의 단락이 발생하였을 때 전환을 시키지 않는다

Static Transfer Switch Testing Test III: 3-Phase Input Fault

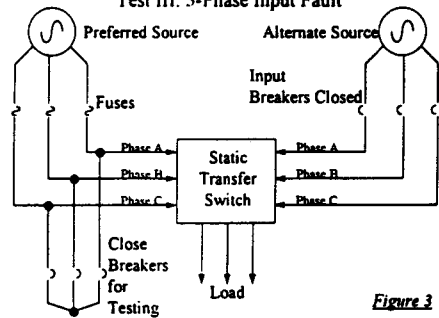


Figure 3

Other Test: Out-of-Phase transfers ; Phase synchronized transfers

디젤발전기와 일반 전력원과 같이 동기화 되지 않은 다른 두 교류 공급원사이에서 절체를 할 때 STS는 out-of-phase 절체를 하도록 요구된다. 부하가 인가되어 있는 공급원내에서 뿐만 아니라 다른 공급원간에서의 위상의 차이에서도 잘 설계된 STS는 성공적인 절체를 한다. 위상 각 test는 5°, 10°, 30°, 90°, 120°, 그리고 180°의 각각 다른 위상에서 행해져야만 한다. 부하가 지속되는 전류의 유입으로 인하여 out-of phase 절체를 유지하지 못할 수도 있다는 것이 명기되어야 한다. STS의 사양을 결정할 때 절체가 발생되지 않아야 하는 위상차이의 값은 사용자와 엔지니어에 의해서 규정되어야 한다.

부하가 위상이 다른 절체를 수용하지 못하거나 그 결과로 인한 전압의 단절을 수용하지 못한다면 디젤발전기와 일반전력원과의 절체시에 잘 설계된 STS는 두 전력원간에 동기가 이루어지는 시점까지 기다릴 수 있어야 한다 (두 전력공급원이 아주 작은 다른 주파수를 공급할 때 뿐만 아니라). 이것은 한동안 절체시간을 길게 할 수 있다는 것과 동시에 부하가 수용할 수없는 전압의 단절이 있어서는 안 된다는 것을 말한다.

터미널 특성에 기초를 두고 STS 동작을 확정하는 위의 test에 추가적으로 수십년의현장 경험과 가장 많은 실

치 실적을 바탕으로 하여 제품디자인의 안정성을 확보하기 위하여 다음과 같은 일련의 실험이 반드시 요구된다.

Shorted SCR (on active side, on inactive side)
 Open SCR (on active side, on inactive side)
 Harmonic rich load

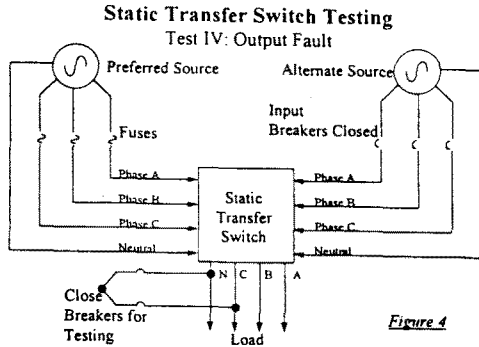


Figure 4

Low power factor load

저전류 동작하에서의 동작(교차접속의 가능성에 대한 특별한 의도)

모터만의 부하에 공급 시 동작 (모터의 Back-emf가 전압을 감당할 수 있다고 하더라도 입력전원 전압 손실이 충분히 빨리 감지될 수 있는가 ?)

Short-circuit test at a testing agency/power lab.

Slowly decaying source

PIV (Peak Inverse Voltage) test

EML/RFI/Transients testing

Loss of system logic power test (redundancy of logic power supplies on all phases of both sources)

한 개의 Fan을 끄고(Fan redundancy test) 설계 최고치 온도(발열 동작)에서 최소 두시간 동안의 100% 부하 test

Conclusion(결론)

STS제품의 기초적인 개념은 언뜻 보기에 간단하다. 잘 설계된 STS와 일반적인 제품의 차이를 이해하기 위해서 몇 가지 기능적인 test들이(Test I - IV을 강력히 추천한다.) 제안돼왔다. 이것에 추가적으로 위상이 서로 다른 전원공급원 간의 전환이 명확하게 가능한 가에 대한 다른 test들이 지속되어 왔다. 결국 내부적 제품 설계 및 구조의 무결점을 보장할 수 있는 일련의 test들이 기제되어 졌다. 이제 STS가 객관적으로 test될 수 있다는 것에 관한 제조사들의 주장에 대한 정당성을 검증할 수 있는 근거를 최종사용자와 엔지니어들이 확보하고 있다.

5.3 DSTS : 시스템의 안정성 및 유지보수

어떤 용도에 적용되는가와는 관계 없이 유지 보수의 용이성과 안정성은 Cyberex 제품 설계에서부터 적용되는 철학이다.

깨끗한 배치

Cyberex의 Digital Static Switch 제품은 Breaker, SCR 부 및 logic부로 나누어져 있다(Figure 1).

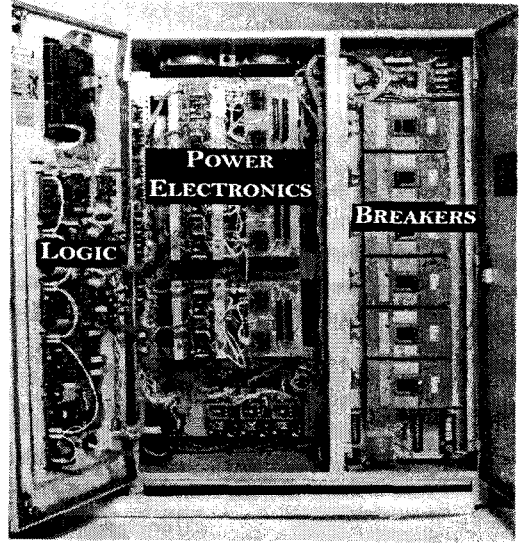


Figure 1

이러한 분리된 배치는 제품이 작동되고 있는 중에도 장비의 유지 보수를 가능하게 한다. Switch를 Manual Bypass Mode로 전환하면, 시스템 로직 보드, heat sink, SCR과 power supply에 전원 공급이 중단되고 이들의 조작이 가능하게 된다. 이렇게 분리되어 각각의 부품을 배치하지 않은 타 회사의 STS제품은 신중히 검토되어야 한다. 이러한 제품은 bypass모드로 전환된 상태에서 오장비의 각각의 파트가 독립적으로 분리 배치되어 있지 않기 때문에 이에 대한 작업은 안전과 안정적인 측면에서 바람직하지 않다. 전원이 들어와 있는 부품들도 분리되어 있지 않다. 또한 어떠한 제품들은 설치 면적을 줄이기 위하여 장비에 대한 유지 보수를 위한 최소한의 공간도 확보하지 않은 경우가 있어 유지 보수에 훨씬 많은 시간과 노력을 들여야 하는 경우가 있다.

Breaker의 이점

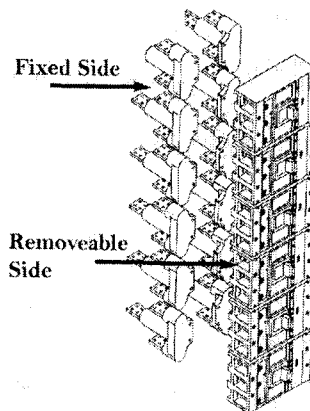


Figure 2

Cyberex에서 쓴 Plug In Type의 Breaker는 아주 빠르고 손쉬운 정비를 가능하게 한다(Figure 2). 구조상 이상 이 있는 Breaker는 STS의 전원이 살아있는 상태에서도

교체가 가능하다. 타사의 어떠한 제품들은 전원이 살아 있는 상태에서의 Breaker교체가 불가능하다. 이 경우 부하로 가는 전원의 공급을 차단하여야만 부품의 교체가 가능하다.

디자인에 의한 유지보수의 용이성

전면 또는 측면으로 전체적인 Access를 제공하는 STS 제품은(FS 시리즈) Cyberex가 유일하다. 후면 Access가 필요하지 않기 때문에 벽에다 완전히 붙여서 설치가 가능하다. 이는 전체적인 시스템 구조에 더 많은 유연성을 주며 고가의 컴퓨터 룸의 공간 차지를 방지한다.

이러한 디자인은 DSTS의 Heat Sink를 아주 빠른 시간 내에 교체할 수 있도록 한다. 또한 예방 차원의 유지 보수에 있어서 모든 부품의 적외선 스캐닝을 측면에서 행할 수 있다. FS 시리즈의 경우 전면판넬에서 Breaker교체 작업을 하는 중에도 관찰할 수 있어 Breaker의 위치라던가 전력의 흐름 등을 확인할 수 있다.

결 론

Cyberex의 DSTS제품은 주요 부하에 맞는 유지보수 용이성 및 안정성을 충족한다. 이는 타사 제품에 비하여 부품의 분리 배치, Breaker Hot Swap 기능 및 편리한 부품 접근성이라는 측면에서 우수하다. 이러한 이유 때문에 타사 제품에 비하여 설치 면적이 조금 넓을수는 있지만 이로 인하여 더 빠르고, 쉽고 안전하게 유지 보수가 이루어질 수 있는 것이다.

5.4 DSTS : 시스템의 내부적인 리던던시로 인한 이점

리던던시의 이점

DSTS의 사용 목적 중 하나는 Single Point of Failure를 없애서 2개 또는 3개의 전원 소스로부터 전력을 공급 받아 이를 부하에 연결시켜 주는 것이다. 하지만, DSTS를 잘못 선택하여 이의 설계자체가 내부적으로 Single Point of Failure를 갖고 있다면 이는 또한 또 하나의 Single Point of Failure를 시스템에 추가하는결과만 될 것이다.

주요한 구성 요소에 대한 DSTS의 내부적인 리던던시는 이러한 Single Point of Failure를 배제시킬 수 있다. 주요 부품에 대한 2중 또는 3중의 리던던시는 DSTS가 어떠한 상황에서도 계속적으로 그리고 이상 없이 부하에 전원을 공급하는 것을 보장합니다. 그러므로 장비의 내부적으로 리던던시를 갖추고 있는 것은 아주 중요하다.

DSTS 리던던시 기능

Cyberex의 DSTS시스템은 주요 요소에 대한 여러개의 리던던트 기능을 제공하여 타사의 제품보다 월등한 안정성 향상을 보인다. 첫째, Cyberex의 DSTS 제품은 3중 컨트롤 로직 파워서플라이를 갖추고 있다(Figure 1). 전원은 각각 주 전원 소스, 보조 전원 소스 와 출력 전원

을 사용한다. 그러므로 어떠한 전원 소스도 로직 보드에 전원을 공급할 수 있으며 어느 한 전원이 끊어지고 또한 파워 서플라이가 이상을 보이더라도 보드로의 전원은 계속적으로공급이 된다. 타사의 DSTS제품은 하나 또는 2개의 파워 서플라이를 갖고 있다. 만약에 파워 서플라이가 이상이 생긴 상태에서 전원 소스 중 하나에 이상이 생긴다면 시스템은 결국 다운되고 말 것이다.

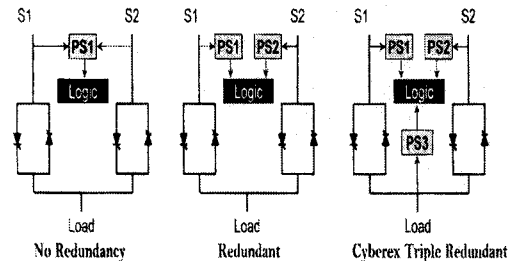


Figure 1

Cyberex의 DSTS는 리던던트 SCR Drive 파워 서플라이를 갖고 있다. 어떠한 다른 STS제작 업체도 이 기능을 제공하지는 않는다. 그 결과 gate된 Cyberex의 SCR은 파워 서플라이가 이상을 일으키더라도 정상적으로 작동을 한다.

추가적으로, Cyberex는 6개의 SCR drive를 사용한다. 각각의 소스에 각각의 상(phase)에 하나씩 있다. 타사의 제품은 오로지 3개의 drive 보드를 사용한다. 즉 두개의 각각 다른 소스를 위하여 하나의 board만에 할당되는 것이다. 하나의 소스에 의하여 보드에 손상이 온다면 Cyberex의 제품은 다른 소스 측의 보드측이 이를 백업할 수 있다. 이런 백업이 없다면 만약 보드에 이상이 생기면 부하 측 전원은 즉각 단상(single phase)으로 바뀌어 죽어버릴 것이다.

부품의 냉각 또한 Cyberex는 타사 제품 보다 안정적이다. Cyberex의 제품은 400-600A 범위에서 유일하게 자연 냉각 방식을 채택한 회사이다. 이것은 팬의 사용을 필요로 하지 않으며 이와 관련된 팬 필터, 팬 이상 감지 전자 부품 및 필터 등의 사용을 배제하여 이상 발생 소지를 감소시킨다. 400A보다 큰 용량의스위치 제품은 리던던트 팬을 사용한다.

DSTS RELIABILITY FEATURES SUMMARY

Feature	Cyberex DSTS	Other DSTS Manufacturers
Control Logic Power Supplies	Triple Redundant	One or Two Power Supplies
SCR Drive Power Supplies	Redundant	One Power Supply
SCR Drive Boards	Six	Three
DSTS Cooling (< 400A)	Convection	Forced Air

결 론

제품의 내부적 리던던시는 Single Point of Failure를 없애기 때문에 시스템의 안정성에 있어서 매우 중요한 요소이다. 이것은 결과적으로 주요 부하로의 전원 공급에 있어서 필수 불가결한 기능이다. Cyberex의 제품은 다른 어느 타 회사 제품보다 많은 Redundant Component를 갖추고 있다.