

고속철도차량의 주행 특성에 관한 연구

한영재*, 김기환*, 박찬경*, 박준수*, 한성호*, 김종영*
*한국철도기술연구원

A Study on Running Characteristic of High-Speed Train

Young-Jae Han*, Ki-Hwan Kim*, Chan-Kyoung Park*, Choon-Soo Park*, Seong-Ho Han*, Jong-Young Kim*
*Korea Railroad Research Institute

Abstract - In this study, on-line measuring system were developed to verify performances and functions of traction system that are used in KTX(Korea Train eXpress) synthetically and efficiently, and have been measuring electric signals of vehicle as well as mechanical signals up to the present. Running-braking measuring equipment was constructed in vehicle to optimize signal acquisition and analysis ability of the measuring system. Measurement data of signal were performed acquisition, analysis and evaluation using this equipment. KRRI(Korea Railroad Research Institute) described about main specifications of measuring equipment. Also, the structure and principles as well as main circuit system were explained in brief. KRRI analyzed the characteristics comparing design values with experimental values about running distance, running time and positive acceleration for KTX is running in full traction. We analyzed the distance and time according to number of motor block. In result, running characteristics of traction system in KTX were verified and could be evaluated.

1. 서 론

20량이 기본편성인 경부고속전철(KTX)에 취부된 전력변환장치와 견인전동기 등으로 구성된 추진시스템은 차량의 주행 성능 특성을 결정하는 주요 전장품이다. 추진시스템의 전력변환장치는 견인전동기에 공급되는 전압을 변환시켜 열차의 속도와 가속도를 제어하며, 변환된 출력은 대차에 설치된 견인전동기의 입력전원으로 공급되어 차량을 추진시키는 구동력을 발생시킨다.

본 연구에서는 경부고속전철에서 사용되는 추진시스템의 성능 및 기능을 종합적이고 효율적으로 확인하기 위해 차량의 상시 계측을 수행하는 상시 계측시스템을 구축하였으며, 계측시스템의 데이터 수집 및 분석 성능을 최대한 극대화시키기 위해 주행제동 계측장치를 설치하여 데이터를 수집한 후, 분석하고 평가하였다. 여기서는 경부고속전철에 구축된 계측 장비의 데이터 수집 및 저장장치와 신호조정 장치에 대하여 기술하였으며, 추진시스템의 주회로시스템과 그 구조 및 원리에 대해 간략히 설명하였다. 아울러 상시 계측시스템을 통해 측정된 시험 데이터를 바탕으로 경부고속전철이 전전인으로 주행하는 동안의 주행 거리, 주행 시간과 가속도 변화를 설계치와 비교하여 분석하였으며, 차량의 모터블록 운행 대수에 따른 주행 거리와 주행 시간의 변화를 살펴보았다. 이러한 결과를 통해 경부고속전철의 실제 운영시의 주행 특성을 확인하고 평가할 수 있었다.

2. 본 론

2.1 계측 장비

기존선 전철화 구간, 기존선과 고속선의 인터페이스 구간 및 상업 시운전 시험을 위한 운행시에 경부고속전철의 주행과 관련된 성능과 신뢰성을 확인하기 위해 주행제동 계측장비가 사용되었다. 주행제동 계측장비는 크게 데이터 수집 및 저장장치와 신호조정 장치로 나누어 지고 그 사양은 각각 표 1과 표 2와 같다.

표 1. 데이터 수집 및 저장장치

장비 형식	주요 사양
Portable DAQ System	- CPU : P4 2.0 - RAM : 256 DDR - HDD : 40GB - DVD-ROM - 15.1" LCD - OS WIN2000
DAQ Card	- 32 DI/ 64 SE - 12Bit Resolution - 1.25 MS/S - 2 Counter/Timer - Cable Terminal 포함
Digital I/O Card	- 24Ch Isolation Input - 24Ch Isolation Output - Cable Terminal 포함

표 2. 신호조정 장치

장비 형식	주요 사양
속도 측정용 Conditioner	- Input : 0~5KHz - Output : 0~5V - Isolation
전압 측정용 Conditioner	- Input : ±20V - Output : ±5V - Isolation
전류 측정용 Conditioner	- Input : 4~20mA - Output : 1~5V - Isolation
차량신호 측정용 Conditioner	- Input : ±10V - Output : ±5V - Isolation
온도 측정용 Conditioner	- Input : -100~1350℃ - Output : ±5V - Isolation

또한 계측시스템으로 얻어지는 주행 및 제동 관련 데이터는 백업하고 차후에 그 데이터를 분석하기 위해 별도의 백업장비도 갖추고 있다. 경부고속전철에 설치된 계측시스템은 주행 및 제동과 관련된 32채널의 신호를 입력받고 있다. 그 중에 9채널은 차량에 직접 센서를 설

치하여 측정하고 있으며 나머지 23채널은 경부고속전철의 모터블록과 연결된 테스트 카드를 통하여 시험 데이터를 획득하고 있다. 그림 1의 (a)는 경부고속철도차량에 설치된 계측장비의 외형을 보여주고 있고, 그림 1의 (b)는 경부고속철도차량으로부터 신호를 입력받는 테스트 카드가 모터블록의 제어대에 장착되어 신호를 측정하는 모습을 보여주고 있다.

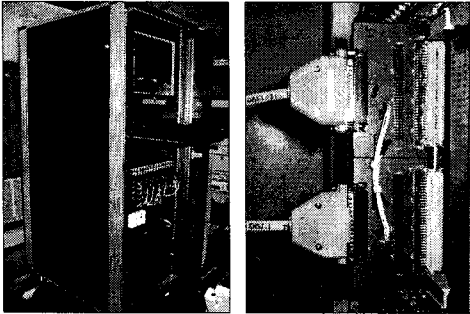


그림 1. (a) 계측 장비 (b) 테스트 카드

2.2 추진 시스템

경부고속전철은 프랑스의 TGV와 마찬가지로 견인용으로 동기전동기를 사용하므로 전류형 인버터에 의해 구동하게 된다. 정류기가 전동기 구동전류 크기를 제어하는 단상 HCB(Half-Controlled SCR Bridge)로서 2개의 HCB를 직렬로 연결하여 이용하고 있다. 그림 2는 경부고속전철의 주회로시스템의 구성을 보여준다.

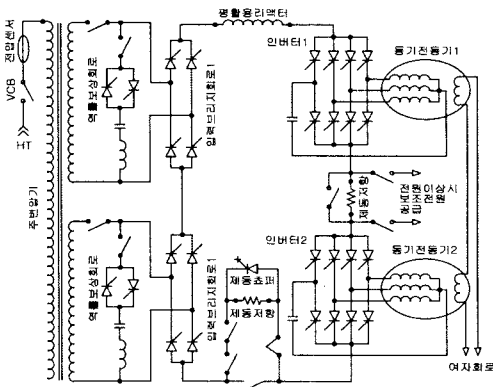


그림 2. 주회로 시스템

역률 보상회로는 컨버터 앞쪽에 설치되며, 컨버터 입력전압과 입력전류의 위상차를 제어함으로써 역률을 보상해주는 역할을 한다. 경부고속전철의 컨버터 1대의 용량은 1,216kVA이며 직류링 전압은 약 1,500VDC로 제어하고 컨버터 입력단의 전압은 1,800VAC를 사용한다.

2대의 단상 브리지 정류기는 사이리스터로 구성되며 서로 직렬로 연결되어 있으며, 변압기 2차 권선의 전압을 스위칭 각에 따라 가변적으로 정류한다. 정류된 DC 전원의 전류는 평활용 리액터에 의해 평활화되고, 2대의 동기전동기를 구동하기 위한 2대의 인버터로 공급된다.

인버터는 강제전류모드와 자연전류모드를 갖는다. 강제전류모드에서(120km/h 이하의 속도에서) 전류는 전류용 커패시터와 사이리스터에 의해 수행되고, 자연전류모드에서(120km/h 이상의 속도에서) 전류는 전동기의 선간 전압에 따라 동작된다. 2대의 3상 동기전동기의 계자 권선은 직렬로 연결되고 계자 초퍼는 이 계자 전류를 제

어한다.

2대의 역률 보상회로는 커패시터와 초퍼를 직렬로 연결하여 구성되고 이 회로는 2대의 브리지 정류기에 병렬로 접속된다.

컨버터는 견인일 경우에는 정류기로, 전기제동일 경우에는 인버터로 동작한다. 컨버터에서 출력되는 전압은 컨버터 1군과 컨버터 2군 출력전압의 합이 된다. 컨버터는 사이리스터 a각을 이용하여 직류전압을 제어하는데, 속도가 낮은 경우에는 a각을 점점 줄여가며 출력전압이 높아지도록 제어한다. 이때, 컨버터 1군만으로 출력전압이 제어되도록 하기 위하여 컨버터 2군으로 a각을 최대 로 유지시켜준다. 속도가 증속, 고속에 이르게 되면, 컨버터 1군의 a각을 최소로 하고, 컨버터 2군의 a각을 최대에서 최소로 줄이면서 출력전압을 높여준다.

인버터는 1대의 인버터가 1대의 견인전동기를 제어하며, 견인시에는 인버터로 동작하고 전기제동시에는 정류기로서 동작하게 된다. 제동 초퍼 회로는 가선전압이 29kV를 넘지 않도록 하여 사용한다.

◆ 차량 편성 및 특성

- 차량편성 : PC+MT+16T+MT+PC
- 승차인원 : 1,000명
- 주행저항식 : $R=458+6.15V+0.0856V^2$ [daN]
- 열차중량 : 773,760kg(W2)
- 견인전동기 : 12대, 1,130kW/대
- 열차 총출력 : 13,560kW
- 기어(gear) 효율 : 0.975

경부고속전철에 사용되는 전동기는 정격용량이 1,130 kW인 3상 6극 동기전동기가 사용되고 있다. 차량의 견인력을 구하기 위해 테스트 카드에서 출력되는 인버터의 전압, 전류를 이용하여 모터블록 1대에 대한 견인력을 계산하면 다음과 같다.

$$EFFORT_{MB} = \frac{|U_{ON1} v + U_{ON2} v|}{VITEM_{kph}} \times MIC_A \times \eta_f \times \frac{3.6}{1000}$$

$$EFFORT_{TOTAL} = 6 \times EFFORT_{MB,KN}$$

$U_{ON1,2}$: 인버터1, 2의 전압 [V]

MIC : 인버터 전류 [A]

$VITEM$: 반마모 상태에서의 차속속도 [km/h]

η_f : 견인 또는 제동시의 추진시스템 효율

2.3 주행성능의 비교 분석

여기에서는 모터블록을 각각 4대, 5대 및 6대로 견인하면서 주행거리, 주행시간, 가속도 변화에 대하여 시험하였다. 이를 통해서 경부고속전철 설계시의 시뮬레이션을 통해 얻은 설계치와 실제 시운전 시험에서 얻은 실측값을 비교하여 정밀하게 분석할 수 있었다. 설계치의 경우에는 평탄선로를 전제로 하여 값을 산출하였으나, 실측값은 선로사정으로 인해 구매 또는 곡선 구간이 시험구간에 포함되어 약간의 차이를 나타내었다.

그림 3은 경부고속전철 내에 취부된 총 6대의 모터블록 중에서 각각 4대, 5대 및 6대를 기동하면서 차량이 일정한 속도에 도달할 때까지 주행한 거리를 서로 비교한 것이다. 기동한 모터블록의 수에 따라 차량이 300km/h까지 도달하는데 주행한 거리를 살펴보면 4대일 때는 26,915m, 5대일 때는 22,817m, 그리고 6대일 때는 13,681m로 확인되었다.

그림 4는 그림 3과 동일한 조건하에서 차량이 일정한 속도에 도달할 때까지 걸리는 시간을 측정한 결과이다. 그림 3과 마찬가지로 300km/h까지 도달하는데 걸리는 시간을 살펴보면 4대일 때는 504.29초, 5대일 때는 414.40초, 그리고 6대일 때는 268.52초로 나타났다. 모터블록을 4대, 5대 및 6대로 기동했을 때, 차량의 평균가속도는 각각 0.17m/s², 0.20m/s², 0.31m/s²의 값을 갖는다.

그림 4에서 100 km/h까지 도달하는데 걸리는 시간을 살펴보면 모터블록 4대, 5대, 6대로 기동했을 때 걸리는 시간은 각각 65.3초, 65.8초, 62.8초로 나타나 시간의 차이가 거의 없다. 또한 150 km/h 이후, 차량의 주행시간과 주행거리의 모터블록의 기동 대수에 거의 비례하여 증가하는 것을 알 수 있다. 이는 주행저항이 속도제곱에 비례하므로 가속을 위한 견인력의 여력이 고속 영역으로 갈수록 급격히 감소되므로 모터블록의 기동 대수에 민감한 영향을 받는 것을 알 수 있다.

차량 내의 모터블록을 각각 4대와 5대로 기동했을 때에는 6대로 기동했을 때와는 다르게 급격한 변화를 일으키는 속도 영역이 포함되어 있음을 볼 수 있다. 이러한 결과는 시운전 시험 사정으로 모터블록을 각각 4대와 5대로 기동한 시운전 시험은 선로상에 구배와 곡선이 포함된 구간에서 수행되었고, 모터블록을 6대로 기동한 시운전 시험은 평지에서 수행되었기 때문이다.

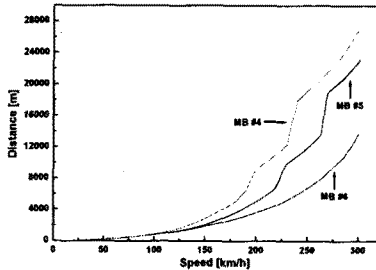


그림 3. 모터블록 대수에 따른 주행거리

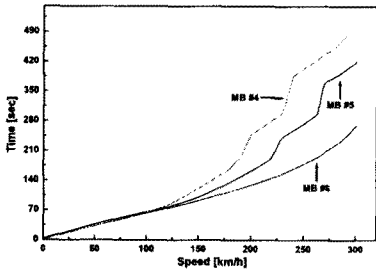


그림 4. 모터블록 대수에 따른 주행시간

그림 5와 그림 6은 경부고속전철에 취부된 모터블록 6대를 모두 운행하면서 전건인시의 주행거리와 주행시간을 측정 한 시험결과이다.

경부고속전철의 설계 사양에서 주행거리는 20km 이내, 주행시간은 365초 이내에 300km/h에 도달해야 한다. 그림 5와 그림 6에서 보는 바와 같이 주행거리는 13,681m, 주행시간은 268.52초로 나타나 기준치 이내에 존재함을 확인할 수 있다. 300km/h까지의 평균가속도는 0.31m/s^2 로 나타났다.

그림에서 볼 수 있는 것처럼, 속도 영역이 120km/h까지는 거의 일치하지만 그 이후의 속도영역에서 설계치와 실측값이 속도가 증가하면서 주행거리와 주행시간의 차이가 커지는 것을 확인할 수 있다.

주행거리와 주행시간에서 실측값과 설계치가 차이를 보이는 것은 설계치의 경우에는 선로상의 구배와 곡선을 고려하지 않고 평지에서의 제동거리와 제동시간을 계산하였으나 실측값은 선로의 사정으로 인해 모든 시험을 평지에서 수행할 수 없었고, 설계치는 승객 1,000명이 탑승한 것을 전제로 계산하였으나 실측시에는 시험인원 외에는 거의 탑승하지 않았기 때문에 약간의 차이가 발생한 것으로 판단된다.

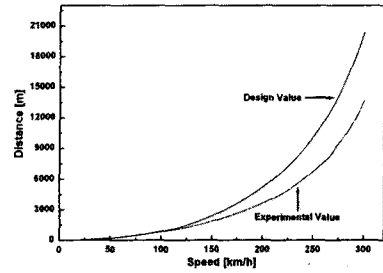


그림 5. 전건인시의 주행거리

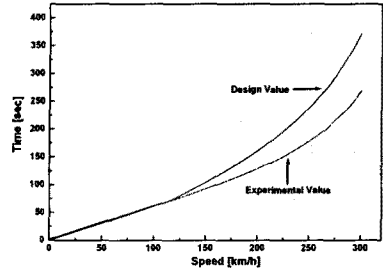


그림 6. 전건인시의 주행시간

3. 결 론

차량의 정시성, 안전성, 신뢰성을 위해 주행과 관련된 추진시스템의 성능이 중요하며 종합적이고 체계적으로 주행 특성을 분석할 필요가 있다. 이를 위해 본 연구에서는 차량 내에 주행제동 계측장비를 설치하였고, 계측 및 분석프로그램을 이용하여 경부고속철도의 주행 특성을 파악하였다. 또한 모터블록 기동대수에 따라 추진시스템의 성능을 분석하였고 주행거리와 주행시간에 따른 주행 특성을 비교하였다. 향후에는 시운전 시험조건을 선로상의 평지, 구배나 곡선 등을 동일하게 설정하여 시험 데이터를 획득하여 분석할 필요가 있다고 사료된다.

[참 고 문 헌]

- [1] Y.J.Han et al., "A study on traction system characteristics of high speed train", pp. 1720~1723, ICCAS 2003
- [2] Y.J.Han et al., "A study on the measurement system for motor block of railway vehicle", pp. 1724~1726, ICCAS 2003
- [3] 김석원의 5명, "고속철도 시운전시험 계측시스템 개발에 관한 연구", 2002년도 9월호, pp. 158~166, 한국철도 학회지
- [4] 한영재의 5명, "추진장치 성능측정 시스템에 관한 연구", 2003년도 7월호, pp. 170~175, 한국선사학회지
- [5] 김석원의 5명, "KTX 견인, 제동성능용 계측시스템 구축", 한국철도학회 추계학술대회, 2003.
- [6] 김석원의 6명, "건인제동 계측시스템 개발(2)-하드웨어", 한국선사학회 추계학술대회, 2003.