

## 무선전력 송수신을 위한 전력용 증폭기와 송수신 Antenna 설계

임상욱\*, 김용상, 김양모  
 충남대학교 전기공학과

### Design of power amplifier and antenna for wireless power transmission

Yim Sang-Wook\*, Kim Yong-Sang, Kim Yang-Mo  
 Dept. of Electrical Engineering, Chungnam National University

**Abstract** - Electric systems can be classified into two classes on the basis of the location of its energy source. One system is to be connected with its outside energy source. Obviously, these electric system is limited of its motion range and impossible to operate in the situation without a way to find an energy source nearby. another is to posses the energy source within it. These electric systems are free of motion range limit while their using is limited by the life of source. These limits can be tided over by using passive-type RF communication. RF-ID is a system that is possible to interchange electricity and data by Radio Frequency to locate and identify various objects including a man.

#### 1. 서 론

magnetic-card나 bar-code와 같이 개체의 정보를 가지고 있는 시스템은 시간이 지날수록 훼손이나 파손 등으로 인식률이 떨어지는 단점이 있는데, 그와는 다르게 RF-ID 시스템은 이와 같은 단점을 극복할 수 있다. 따라서 최근에는 RF(Radio Frequency) 에너지를 이용하여 주택 출입문의 열쇠 역할을 대신하거나 사람의 신분을 확인하고 동물이나 물체의 위치를 추적하는 시스템에 대한 연구가 활발히 진행되고 있다.

RF 시스템의 장점은 정보 인식을 위해 직접 접촉할 필요가 없을 뿐만 아니라 무선(Radio Frequency)이기 때문에 사람이 직접 작업하기 어려운 곳이나 지하철 요금 정수와 같은 편의성이 요구되는 곳에서 효과적으로 이용할 수 있다. 특히 RF 트랜스폰더(Transponder)는 원격진단시스템, 거리 측정, 속도 센서, 스마트 카드 등 여러 분야에서 광범위하게 적용되고 있으며, 그에 따른 연구도 지속적으로 이루어지고 있다.

RF 트랜스폰더는 배터리의 유무에 따라 액티브 트랜스폰더와 패시브 트랜스폰더로 나눌 수 있다. 배터리 교환의 문제나 배터리 수명에 의한 제약이 없는 패시브 트랜스폰더를 구현하기 위해선 안테나로부터 받은 RF 신호를 DC로 변환해야하는 회로가 부가적으로 요구되며, RF-DC 변환회로는 안테나로부터 들어오는 RF신호가 소신호이기 때문에 저전력화 되어야 한다 이를 보완하기 위해선 임피던스 매칭 회로와 기관 자체에서 발생하는 손실을 줄여 효율을 높여야만 한다.

여기서 전력을 보내는 쪽을 Reader, 받는 쪽을 Tag라고 한다. 이 시스템에서 Reader에서 보내는 전력을 Tag가 받아서 회로를 효과적으로 작동시키기 위해서 Reader의 전력증폭기와 Antenna, 그리고 Tag의 Antenna가 어떠한 형태와 환경하에서 가장 효과적으로 전력을 전달하는가를 알아내는 것이다. 이를 위해서 기본으로 주어지는 RF신호는 125kHz의 Sine Wave를 사용하였고, 전력증폭기 회로에는 신호증폭을 위한 OP-Amp와, 전력증폭을 위한 AB class Push-Pull

Power Amp를 사용하였으며, Antenna는 Loop형 안테나를 사용하였다.

#### 2. 본 론

##### 2.1 Passive RF-ID 시스템의 전반적인 구성

Passive RF-ID system의 구조를 보면 그림 1과 같이 reader와 tag 그리고 host-computer로 구성된다. Active RF-ID system과는 달리 reader에서 에너지와 data를 보내주어야 한다.

그림 1에서 tag의 전단을 reader라고 하고, 이는 tag에 에너지와 데이터를 전달하기 위해 RF 필드를 만들어주며 read & write 명령을 보내는 transmmiter 블록과 tag로 부터의 응답 시그널을 읽는 기능을 하는 receiver 블록으로 나눌 수 있다. 그리고 controller를 사용하여 전송과 수신을 제어한다. 또한 host computer와 데이터 통신을 하여 user에게 진행 상황을 알리거나 데이터를 저장 할 수 있게 한다.

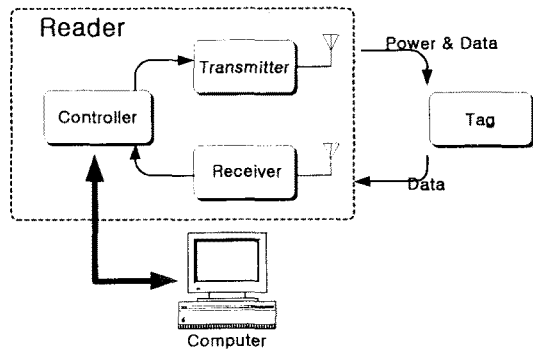


그림 1 RF-ID 시스템의 기본 구성도

Tag는 크게 안테나와 전력모듈, 변복조모듈, 메모리의 네 구역으로 구성된다. 안테나는 reader와 tag사이의 interface 역할을 하며 전력모듈은 RF 신호를 받아 tag의 에너지원을 만들어 주는 블록이다. 변복조 블록은 수신되는 데이터 시그널을 변·복조하여 데이터를 얻고 tag에 저장되어 있는 데이터를 복조하여 reader에 전송하는 블록이며 메모리 블록은 tag에 데이터를 저장할 때 필요한 블록이다.

##### 2.2 전력증폭기 설계

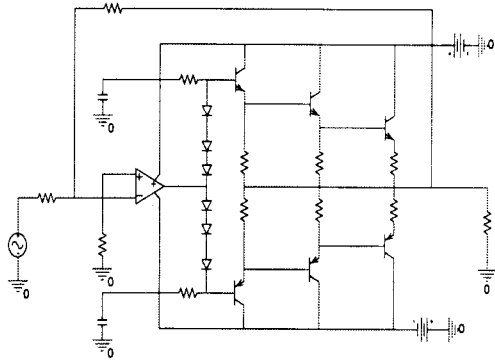


그림 2. 전력 증폭기 회로

효율적인 무선전력전송을 위해서는 loop antenna에 높은 전압보다는 많은 전류를 흘려주어야 한다. 그림 2의 회로도에서 OP-Amp는 입력신호의 크기를 증폭시키기 위한 목적으로 사용된 것이며, 3쌍의 transistor는 complementary 방식의 전류 버퍼로서 전류를 증폭하기 위한 목적으로 사용된다. 다이오드는 각 Tr의 바이어스 용으로 사용됐다. 출력 Tr의 최대 정격 전류가 큰 것을 사용하면 수십 ampere 이상의 대출력 전류도 얻을 수 있다.

### 2.3 송수신 antenna 설계

#### 2.3.1 Multilayer loop antenna coil의 인덕턴스

Multilayer 코일을 사용하는 것은 한정된 공간에서 큰 인덕턴스를 효율적으로 형성하기 위해서이다. Multi-turn 구조의 RF-ID antenna coil은 평면적인 구조를 이룬다. 그림 3은 circular loop 구조와 square loop 구조를 보여준다.

그림 3에 coil의 인덕턴스를 구하는 식이 기술되어 있다. 이 식은 인덕턴스와 turn수와의 관계를 나타내며 일반적으로 식에서 나온 turn수에 비해 약 10%정도 더 감는다. 그 이유는 인덕턴스 값이 약간 달라질 수 있기 때문에 융통성 있는 설계를 하려고 하는 것이다.

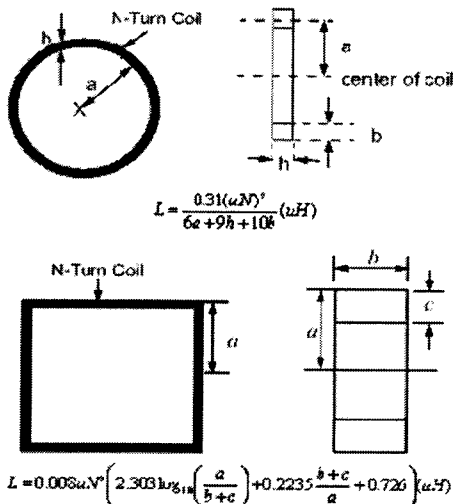


그림 3. Circular and Square loop antenna coil

#### 2.3.2 Antenna coil의 모양

##### (1) Tag antenna coil

Tag antenna coil을 설계하는 방법은 상황에 따라 여러 가지가 있다. Antenna coil은 125kHz에서 보편적으로

수 mH의 인덕턴스를 갖고 얇은선으로 만들어진다. 일반적으로 125kHz에서는 100번을, 13.56MHz에서는 3~5번을 감는다. 그리고 그림4에서 보는 것과 같이 coil을 커패시터로 병렬공진을 시켜주어서 회로의 임피던스를 최고로 만든다. 그래야 회로 양단에 최대의 전압을 유지할 수 있게 된다.

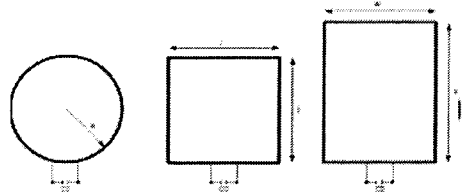


그림 4. RD-ID tag antenna coil의 여러 종류

##### (2) Reader antenna coil

Reader antenna coil의 인덕턴스는 일반적으로 저주파 사용시 수백에서 수천 uH이다. Reader antenna는 일반적으로 직렬공진회로를 형성하는 하나의 코일이나 병렬공진회로를 형성하는 double loop antenna coil 둘 중 한 가지 종류로 만들어 질 수 있다.

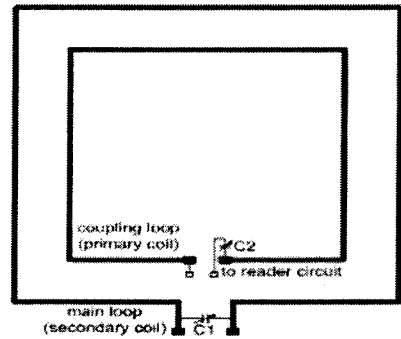


그림 5. Reader의 변환 loop antenna

직렬공진회로는 공진 주파수에서 최소의 임피던스를 가지므로 최대의 전류를 흘릴 수 있고, 병렬공진회로는 공진 주파수에서 최대의 임피던스를 가지므로 최대의 전압을 인가 할 수 있다. 따라서 직렬공진은 최대전류를 얻고자 할 때, 병렬공진은 최대전압을 얻고자 할 때 이용한다.

그림 5는 transformer loop antenna를 보여준다. Main loop는 큰 frame에 전선을 감은 coil과 공진시키기 위한 커패시터로 형성된다. 또 다른 loop(coupling loop)는 main loop보다 2~3회 작게 감아서 형성한다. 이 loop는 main loop와 가능한 가깝게 위치시킨다. 이 loop의 목적은 main loop에서 reader로 혹은 그 반대로 생성되는 신호를 더 좋은 임피던스 정합을 해주는데 있다.

Coupling loop는 reader의 입출력 임피던스를 이용해서 정합을 한다. Coupling loop는 reader회로와 연결되고 main loop는 물리적으로 reader회로와 연결되지 않는다. Coupling loop는 항상 동조시키지 않지만, 가끔은 동조 커패시터를 coil에 직렬로 연결한다. 왜냐하면 main loop보다 coupling loop가 적게 감겨있기 때문에 coupling loop의 인덕턴스가 작다. 결과적으로 공진을 위한 커패시턴스는 대체로 크다.

#### 2.3.3 RF-ID 장치의 read range

Read range는 reader와 tag 사이의 최대 통신거리를 말한다. 일반적으로 passive형 RF-ID의 read range는 2.5cm에서 1m로, antenna의 형상에 따라 다르다. 일반적으로 RF-ID의 read range는 다음의 요인에 의해 결정된다.

- (1) antenna coil의 작동 주파수와 성능
- (2) antenna와 동조회로의 Quality
- (3) antenna의 지향 방향
- (4) 여자 전압과 전류
- (5) 수신기의 감도
- (6) 코딩과 디코딩의 방식
- (7) data bit수와 해석방식
- (8) 작동하는 환경 (주변의 금속체들, 전기적 잡음..)

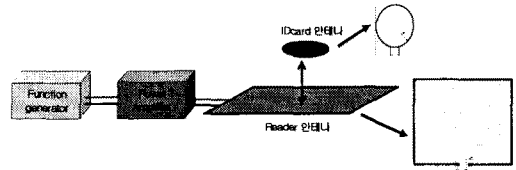


그림 8. single loop reader antenna

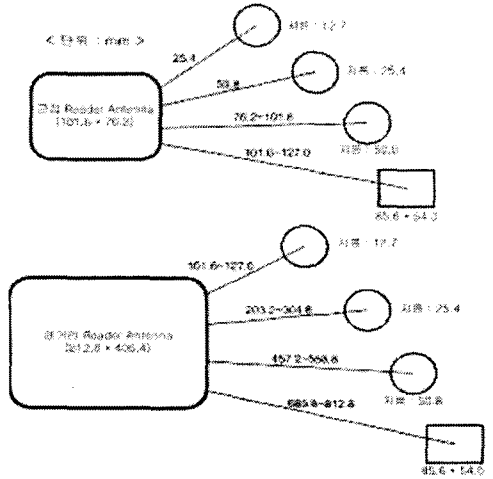


그림 6. Antenna 구조와 크기 에 따른 read range

(1)~(3)은 antenna의 구조와 동조회로에 관련된다. (4)~(5)는 reader의 회로에 관련된 요소이다. (6)은 장치의 통신 프로토콜이라고 하고, (7)은 data해석을 위한 firmware program과 관련이 있다.

대체로 주어진 상황에서 작동하는 장치의 read range는 antenna coil의 성능에 크게 영향을 받는다. 즉, 더 큰 크기의 antenna가 더 먼 read range를 갖는다. 그림 6은 다양한 passive RF-ID장치의 read range의 보편적인 예를 보여준다.

## 2.4 실험과 시뮬레이션

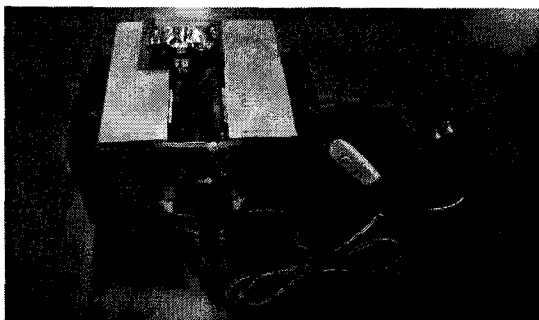


그림 7. 전력증폭기 실험

그림 2에서 제시한 회로를 그림 7와 같이 구현하였다. Tr 3개를 한쌍으로 하여 하나의 방열판에 결합시키고, fan으로 방열을 도왔다.

또한 그림8에서처럼 Reader antenna의 특성은 50cm\*50cm, 2.32mH이고, Tag antenna의 특성은 r=3.5cm, 820mH으로 구성하였다.

이렇게 하여 실험을 해본 결과, 그림9와 같은 그래프가 측정됐다. 여기서 ch1은 입력신호이고, ch2는 출력신호이다. 또한 Tag가 필요로 하는 전력은 약80mW이였으며, 실현한 read range는 약 60cm로 측정되었다.

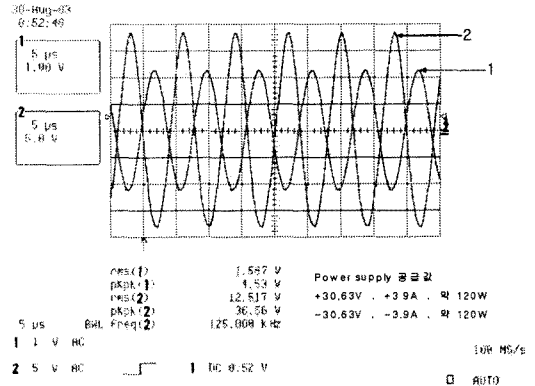


그림 9. 입력되는 신호와 증폭되어진 신호

## 3. 결 론

본 논문에서는 시간이 지날수록 인식이 떨어지는 기존의 Tag의 단점을 보완하는 RF-ID 시스템을 도입하기 위해서 RF 시스템에서 가장 중요한 부분이 전력증폭기 부분과 antenna 부분의 설계를 구현해 보았다.

이 분야는 RF-ID 시스템에서 제일 비용도 많이 들어가고 구현하기도 어려운 분야로서 RF-ID의 핵심이라고 할 수 있으며, 무선전력전송이 얼마나 효과적으로 이루어지느냐에 따라 passive형 RF-ID의 성능이 좌우될 수도 있다. 또한 전력증폭기 설계시 고려사항과 antenna의 형상과 크기가 read range에 얼마나 관계가 있는지도 알아 보았다.

향후 과제는 Tag에 충분한 전력을 공급하기 위해서 증폭기의 성능 향상이 필요하고, Tag의 구동 전력을 최소화해야 하겠다.

## [참 고 문 헌]

- [1] Guillermo Gonzalez, "Microwave Transistor Amplifiers - Analysis and Design", Prentice Hall
- [2] Keith Henry, "Radio Engineering Handbook," McGraw-Hill, 1963
- [3] "MicroID 125kHz RFID System Design Guide", MicroChip Technology Inc, 1998.
- [4] Hyoung-sun Ryu, Kyeong-Rok Yang, Hyeon Kim, Yang-mo Kim, "Design of RF-ID System for the Gateless Fare Collection System", ITC-CSCC 2001, Proceedings Vol.1, pp. 514-517
- [5] Fredrick W.Grover, "Inductance Calculations", Dover publication, New York, 1946.
- [6] Baker, Li, Boyce, "CMOS circuit design, layout and simulation," IEEE PRESS, pp.313-326
- [7] J.C.Haartsen, "the Bluetooth Radio System," IEEE personal Communication Mag, pp.28-36, vol 7, February 2000

본 연구는 미세 정보 시스템 연구센터(MICROS)의 연구지원으로 수행되었음.