

## HID Lamp용 저가형 전자식 안정기에 관한 연구

최 봉 주 · 정 진 범  
한양대 전자전기제어계측공학과

김 희 준  
한양대 전자·컴퓨터 공학부

조 규 민  
유한대학 정보통신과

### A Study on the Low-Cost Electronic Ballast for HID Lamp

Bong-Joo Choi · Jin-Beom Jeong Dept.  
of Electronic & Electrical &  
Control & Instrumentation Engineering Hanyang  
Univ.

Hee-Jun Kim  
School of Electrical Engineering &  
Computer Science  
Hanyang Univ.

Kyu-Min Cho  
Dept. of Information and  
Communication Engineering  
Yuhan College

**Abstract** - A low-cost electronic ballast using a conventional HID controller IC is proposed. The proposed ballast consists of high frequency DC-DC converter, low frequency DC-AC inverter, and ignitor circuit. This ballast shows hot-restrike, suitable operation at each stage of various lamp state and stable operation in steady-state.

#### 1. 서 론

최근 그 사용범위가 확대되고 있는 HID(High Intensity Discharge) Lamp는 방전관 내부에 할로겐화합물을 첨가한 램프이다. 특히 제논(Xenon) 가스를 첨가한 35W 램프의 경우는 기존의 55W 할로겐 램프와 비교하면 3배 이상의 수명과 2배 이상의 방사량을 갖는다. 이런 장점으로 인해 최근 들어 자동차 분야 등에서 많은 각광을 받고 있다. 하지만 재점등시 높은 방전개시 전압을 필요로 하며 각 램프 상태에 맞는 제어를 제공하는 복잡한 제어회로를 필요로 한다. 제논 램프의 경우 초기 기동시 낮은 관내의 온도와 압력으로 인하여 램프의 출력이 정상상태에 미치지 못하게 되므로 자동차용 램프로서 요구되는 사항을 충족시키기 위해서는 과전력 구간을 제어회로가 제공해야 한다. 또한 램프의 전압이 운전시간에 따라 변하게 되므로 60V에서 100V까지의 동작전압 변화에 따른 전류제어 구간이 필요하게 된다. 한편 재기동시에는 램프 관내의 온도와 압력이 높아 방전개시를 위해서는 23kV이상의 전압이 요구된다. 이런 특성들로 인하여 점등 및 재점등 특성과 정상상태로의 빠른 천이를 요구하는 분야인 자동차 헤드라이트와 같은 분야에의 적용을 위해서는 DSP나 FPGA등을 이용한 복잡한 디지털 제어시스템을 필요로 하게 된다. 하지만 전시장 조명과 같은 재점등이 빈번하지 않는 분야에서는 상용 제어IC만을 이용하여 간단하면서도 저가인 전자식안정기의 구현이 가능하다.

본 논문에서는 HID Lamp 전용 제어IC를 이용하여 간단한 제어회로를 갖는 재 점등이 가능한 저가의 전자식 안정기 개발의 가능성을 제시하였다.

#### 2. 본 론

##### 2.1 음향 공명 현상

HID 램프의 경우 램프에 가해지는 전력의 주파수와 온도 변화에 따른 기체 압력 변화 주파수에 의해서 램프 관내 벽에 대한 반사파와 정재파를 일으켜 램프의 불꽃이 흔들리는 현상(플리커 현상)이 발생하게 되는데 이를 음향 공명 현상이라고 한다. 이와 같은 음향 공명 현상

을 피하기 위해서는 램프에 가해지는 전력의 변화량을 줄이는 방법이 있다. 이런 측면에서는 직류 구동이 가장 간단한 방법이지만 양쪽 전극 중 한쪽에서만 계속 전하를 방출하는 이 구동방식은 흑화 현상과 같은 램프의 수명을 단축시키는 단점이 있다. 따라서 고압방전등의 구동전류는 교류가 되어야 한다. 본 연구에서는 램프 구동전류를 전력의 변화량도 줄이면서 교류의 형태인 구형파로 인가하는 방법을 선택하였다.

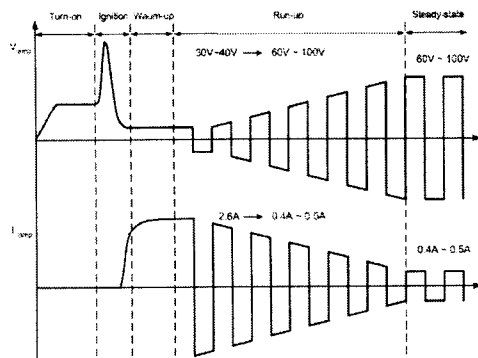
음향 공진 현상의 변수로는 관의 길이도 있는데 소형 고압방전등의 음향공진 주파수는 10kHz~500kHz로 알려져 있다. 따라서 이영역을 피하여 램프를 구동시키면 음향 공진은 피할 수 있다. 이를 위해서는 10kHz 이하의 저주파나 500kHz이상의 고주파 영역에서 구동시켜야 한다.

10kHz이하에서 구동 시 가청주파수와 겹치게 되어 소음문제가 발생하게 되므로 수십~500Hz 정도의 낮은 주파수를 사용해야 한다. 이 경우 낮은 주파수로 인하여 소자의 크기가 커지는 단점이 존재하게 된다. 500kHz 이상의 주파수에서 동작 시키는 경우에는 스위칭 손실이 문제가 되게 된다.

이외에 주파수를 가변시키며 구동하는 방법 및 기본 파전류에 고주파를 실어서 구동하는 방법 등이 있지만 아직까지 상용화 단계에까지는 이르지 못한 상태이다.

본 연구에서는 250Hz의 낮은 구동주파수를 선택하여 고주파에서의 공명현상을 회피하는 Full-bridge방식의 기본적인 안정기회로를 구현하였다.

##### 2.2 HID 램프의 점등 특성



〈그림 1〉 램프의 동작 파형

〈그림1〉은 HID lamp의 시간에 따른 전압, 전류의 변화를 보여준다. 크게 5단계의 과정을 거치게 되는데

제어기는 각 단계에 알맞은 안정기가 수행할 수 있도록 해야 한다.

1) Turn-on

램프 내 가스의 절연을 파괴하기 위한 전압을 유지하기 위해서 안정기가 arccap 동작전압 이상의 전압을 유지하는 시간이다. 본 실험에서는 500V의 전압을 ignition전까지 유지하는 것으로 하였다.

2) Ignition

램프 절연 파괴를 위해서는 Cold lamp시에는 6kV~15kV, Hot lamp시에는 23kV 이상의 순간 전압이 필요하다. 본 연구에서는 400V의 동작전압을 갖는 arccap을 사용하여 1:70인 고압트랜스를 사용하여 25kV이상의 전압을 램프에 인가할 수 있도록 하였다.

3) Warm-up

램프의 절연파괴 후 램프 양단에 걸리는 초기 전압은 램프 관내의 온도와 압력에 의해서 결정되게 된다. Hot lamp시에는 정상 상태의 전압인 85V가 되지만 Cold lamp에서는 30V~40V로 나타나게 된다. 이 구간동안에는 전극에 불꽃이 제대로 자리를 잡게 하기 위해서 DC로 구동 하게된다.

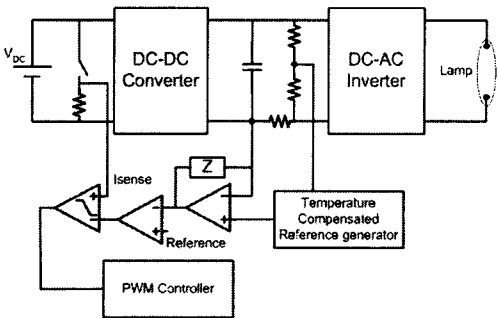
4) Run-up

Cold lamp의 경우는 관내의 낮은 온도와 압력으로 인하여 점등시 제 밝기를 내지 못하게 된다. 이 때 2.6A 정도의 전류를 인가하여 정격의 두 배 정도의 전력을 가하여 관내의 온도와 압력이 상승시간을 줄여 빠른 시간 안에 안정상태의 밝기를 내도록 한다.

5) Steady-state

램프의 전압은 램프의 사용시간에 따라 다르게 나타난다. 오래 사용된 램프일수록 정상상태에서 높은 전압이 나타나게 된다. 보편적으로 85V이고 사용시간에 따라 65V~100V로 나타난다. 따라서 안정기는 램프 전압에 알맞은 전류를 제공해야 한다.

2.3 주회로



<그림 2> 전체 블록도

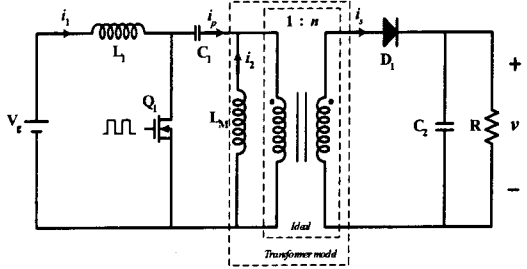
<그림2>는 안정기의 전체 블록도를 나타낸다. 인버터부는 Full-bridge를 이용하여 램프에 pulse형태의 전압전류를 가하였으며 컨버터부는 초기 500V의 출력을 내야하기 때문에 승압이 가능한 Flyback이나 Boost 등을 사용하지만 본 연구에서는 절연형 Sepic 컨버터를 이용하여 안정기를 제작하였다.

<그림3>는 절연형 Sepic 컨버터의 회로도를 나타낸다. L1과 L2의 인덕턴스 값은 식(1)과 (2)로 구할 수 있다.

$$L1 = \frac{V_{g \min} \cdot D_{\max}}{\Delta i_1} = \frac{9 \cdot 5.36\mu s}{2} = 24.12\mu H \quad (1)$$

$$L2 = \frac{V_{g \min} \cdot D_{\max}}{\Delta i_2} = \frac{9 \cdot 5.36\mu s}{3} = 16\mu H \quad (2)$$

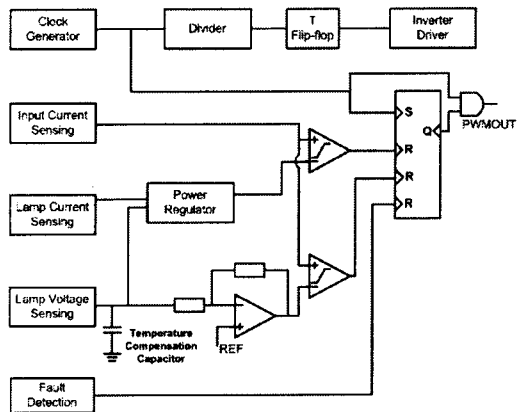
트랜스의 2차측 턴은 초기 Ignition시 500V이상의 전압을 얻기 위해서 1:6의 턴비를 사용하였다.



<그림 3> 절연형 Sepic 컨버터

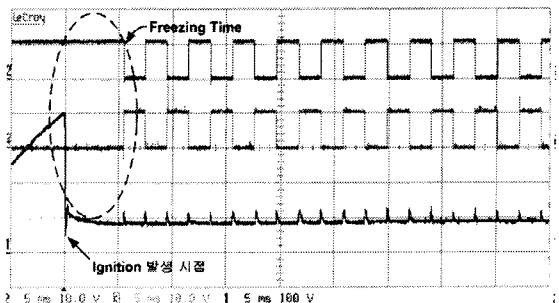
2.4 제어부

<그림4>는 사용된 제어부의 내부 블록도를 나타낸다.

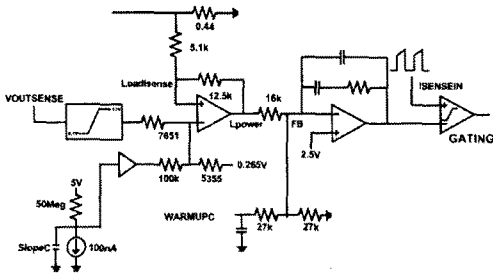


<그림 4> 제어회로 구성도

제어부는 전류 모드 PWM(Pulse Width Modulation)을 통하여 초기 Ignition전까지 전류의 한 계치를 16A정도로 높게 설정하여 컨버터의 출력이 500V를 유지할 수 있도록 한다. 또한 Ignition후 Run-up 과정인 DC-phase 구간을 위해서 제어 IC는 인버터의 동작을 저항과 커패시터를 이용하여 일정시간 동안 멈출 수 있도록 하는 기능을 제공한다. <그림5>은 위와 같은 인버터 구동 파형을 보여준다.



<그림 5> DC-phase 파형



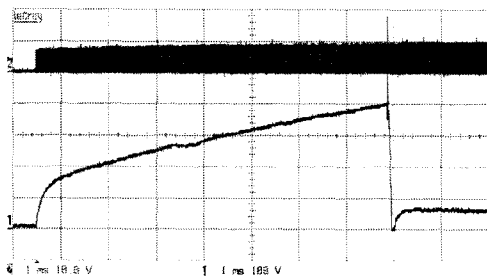
〈그림 6〉 제어IC내부의 전력제어부

〈그림6〉은 제어회로 내 전력제어부를 나타낸다. Cold lamp의 경우 Ignition후 램프의 전압이 30V~40V로 떨어지게 되는데 이때 램프에 높은 전류를 인가하여 관내의 온도와 압력을 빠른 시간 안에 상승시켜 램프가 안정상태의 출력을 내도록 해야 한다. 제어부는 두 개의 커패시터 전압을 센싱하여 램프의 온도를 추정하고 이에 알맞은 전류를 램프에 인가한다. Cold lamp의 경우는 두 커패시터의 전압이 0V가 되게 되고 Hot lamp시에는 최대 5V가 충전되어 있는데 0V일 경우는 전류의 최대치를 높게 설정하여 램프로 많은 전류(Cold lamp시 2.6A)가 흐를 수 있도록 한다.

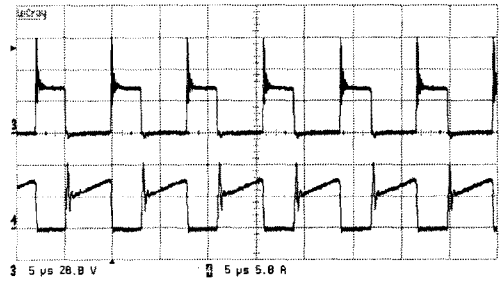
이와 같이 HID lamp용 안정기의 제어부는 램프의 점등 단계별로 그에 알맞은 기능을 제공해야 한다. 따라서 자동차와 같은 분야에 응용 시에는 DSP나 FPGA와 같은 복잡한 Digital 제어기를 필요로 하게 된다. 하지만 재점등이 빈번하지 않는 전시장용 조명이나 옥외 조명등과 같은 분야에 응용 시에는 위에서 언급된 필수적인 기능만을 제공하는 제어기의 설계가 가능하게 된다. 본 연구에서는 상용 HID lamp 전용 Controller를 이용한 간단한 제어기를 사용하여 안정기를 제작하였다.

### 2.5 실험 결과

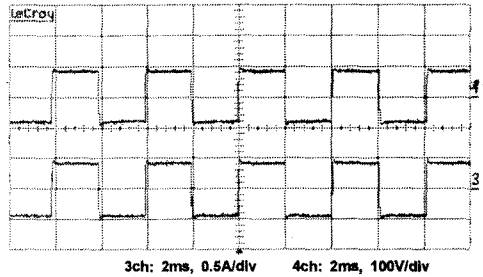
〈그림7〉은 컨버터 주 스위치의 구동파형과 DC-DC 컨버터의 초기 출력을 보여준다. 초기 0V에서 시작하여 Arcgap동작전압인 400V에서 Ignition이 일어나고 있음을 알 수 있다.



〈그림 7〉 Ignition 시의 DC-DC 컨버터 출력



〈그림 8〉 주 스위치 전압, 전류 파형



〈그림 9〉 램프 전압 및 전류 파형

〈그림8〉은 주회로의 스위의 전압과 전류의 파형 나타내고 있으며 〈그림9〉는 정상상태에서의 램프의 전압 및 전류의 파형을 보여준다. 전압은 85V 전류는 401mA로 35W에서 동작하고 있음을 알 수 있다.

### 3. 결 론

최근 들어 HID lamp는 할로겐램프에 비해 수명과 연색성이 뛰어난 그 응용분야가 점점 넓어지고 있다. 하지만 재점등시 높은 이그니션 전압을 필요로 하며 공명 현상 회피 및 빠른 정상상태로의 천이 등을 위한 DSP나 FPGA와 같은 복잡한 제어기를 필요로 한다. 본 연구에서는 HID lamp 전용 controller와 소량의 주변소자만으로 램프의 재점등 및 램프의 온도에 따른 전력제어가 가능한 저가의 제어기를 구현하였다. 이에 상용 제어 IC만을 이용한 저가의 전자식 안정기의 개발의 가능성을 제시하였다.

### [참 고 문 헌]

- [1] Sam Ben-Yaakov and Michael Gulko, "Design and Performance of an Electronic Ballast for High Pressure Sodium(HPS) Lamps", IEEE APEC, pp. 665-669, 1995
- [2] Sam Ben-Yaakov, Michael Gulko and Alex Giter, "The Simplest Electronic Ballast for HID Lamps", IEEE APEC, pp.634-640, 1996
- [3] 이규찬, 조보형, "보조전선을 사용한 자동차 헤드라이트용 고압방전등 안정기", 전력전자학회 논문집, 제4권 제5호, 1999년 10월
- [4] 김희준, "스위칭 전원의 기본설계",성안당, 2002