

CBTC 시스템에서의 차상-지상간 정보전송 최적화에 대한 검토

최규형 윤용기
한국철도기술연구원

The Optimization of Data Transmission between CBTC On-board Equipment and Ground System

Choi, Kyu-Hyoung Yoon, Yong-ki
Korea Railroad Research Institute

Abstract - 궤도회로를 사용하지 않고 무선통신을 이용하여 지상-차상간 정보를 송수신하고 열차속도를 제어하는 CBTC 시스템에서, 지상장치와 차상장치간의 열차속도 검지 및 열차제어에 필요한 정보교환을 최적화하기 위한 방안에 대하여 검토하였다. 국가연구개발사업으로 추진중인 경량전철 신호제어시스템 개발에 적용하여, 시스템 최적화를 통한 시스템 설계에 적용하였다.

본 고에서는 이와 같은 무선통신기반 열차제어시스템에서 핵심이 되는 무선통신시스템을 구축하는 방안으로서, 무선안테나의 배치 및 무선네트워크 구성을 효과적으로 수행하기 위한 방안을 제시하였다. 또한 국가연구개발사업으로 수행중인 경량전철 시험선로에서, 무선통신기반 열차제어시스템을 구축하기 위한 무선통신시스템을 설계한 사례를 제시하였다.

1. 서 론

무선통신기반 열차제어시스템(CBTC시스템)에서는 열차위치 검지 및 열차제어정보 송수신에 있어, 종래의 열차제어에서 사용하던 궤도회로 대신에 무선통신을 사용한다. 즉, 철도 선로를 따라 무선통신네트워크를 구축하고, 이를 이용하여 열차의 위치를 검출함과 동시에 열차제어에 필요한 선형열차들의 주행상황과 선로궤도정보 등의 각종 데이터를 송수신하도록 하고 있다.

2. 경량전철 신호제어시스템 구성

CBTC는 지상의 거점에 위치한 컴퓨터가 각 열차로부터 위치와 속도를 주기적으로 수집하고, 선형 열차와 속도제한 지점까지의 거리를 열차로 전송하고, 차상의 컴퓨터가 열차성능에 맞는 최적의 속도제어를 하는 것으로, 이러한 지상과 차상간의 데이터 전송에 무선통신을 사용하는 것이다. 또한, CBTC는 궤도회로에 의한 고정

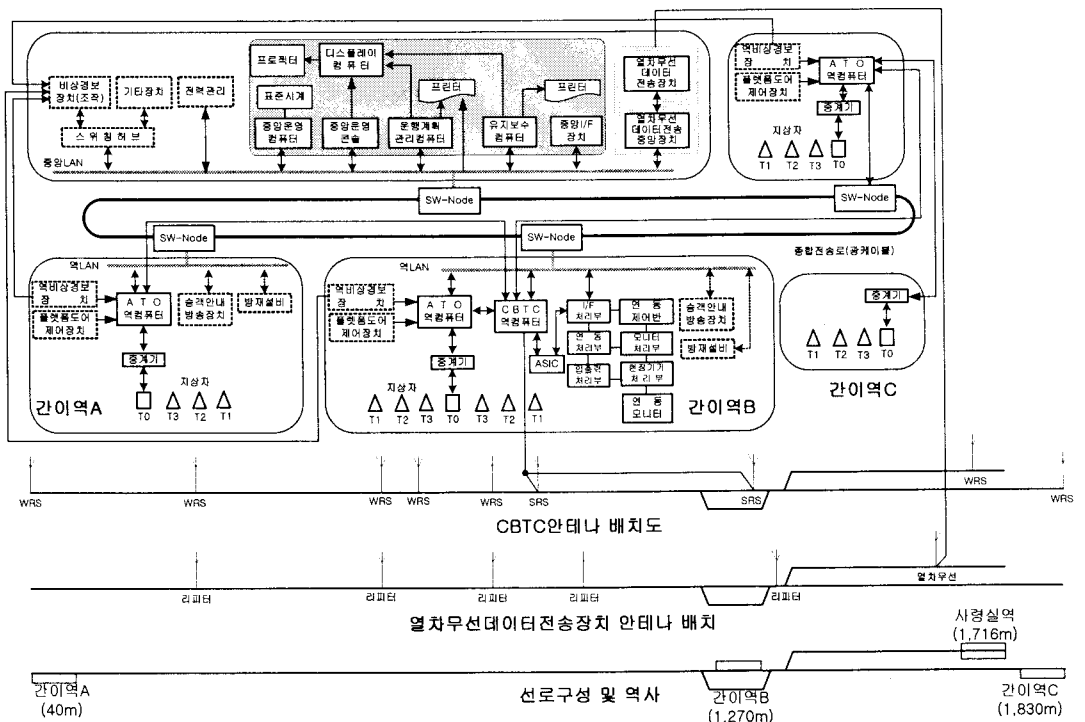


그림 1. CBTC 신호제어시스템 구성도

패색구간에 의존하지 않고 이동패색(Moving Block System)방식에 의한 열차제어를 구현하고 있다.

그림 1은 경량전철용으로 개발중인 CBTC 신호제어시스템에서, 시험선에 설치중인 각종 신호제어 및 통신시스템 구성도를 나타낸다. 즉, 3개 역으로 구성된 시험선에서, 신호제어시스템을 구성하는 운행관리장치, ATO, 전자연동장치 및 CBTC 장치들 간의 인터페이스 구성도를 나타낸다.

3. 무선시스템 인터페이스

CBTC 시스템에서는 그림 1에 보이는 것처럼, 차상과 지상간의 정보전송에 있어 RF 무선통신을 사용하고 있기 때문에, 무선 네트워크의 설계 및 무선안테나 장치의 배치가 무엇보다도 중요하게 된다.

3.1 무선통신네트워크 구성

무선장치는 할당된 주파수를 이용하여 무선통신 운용을 하는 형식으로, 사용하는 방법에는 3가지 형태가 있고 하드웨어는 모두 동일하다. 무선장치의 공통된 기능은 다음과 같이 두 가지 기능을 수행한다.

- 1) 무선장치 상호간의 거리 측정
- 2) 데이터 메시지(Data Message)의 송수신

또한, 설치되는 장소에 대응하여 외부설정(: PIM)에 의해 ID 종별이 설정된다. 이 설정에 의해 각각 다음과 같은 기능을 한다.

1) WRS(Wayside Radio Set)

선로의 지상에 설치된다. 인접 무선장치와 상호 통신한 데이터들을 제어국과 양방향으로 통신을 한다. 어느 하나에 있어 다음 무선장치까지 통신이 가능하게끔 통신 설계를 한다.

2) SRS(Station Radio Set)

제어국에 설치된다. 제어국의 처리기에 정보의 유입 연선 무선장치에 정보발신이 행해진다.

3) VRS(Vehicle Radio Set)

차량 지붕 위에 설치된다(선두차와 후미차). 열차와 근접하는 WRS, SRS와 통신함으로써 전체 네트워크를 형성한다.

중을 조립해서 상호 간섭이나 충돌이 없게 한다. 크게 나누어 2가지로 한가지는 무선기 상호간의 거리측정이고, 또 하나는 데이터 메시지의 송수신을 한다. 제어국을 중심으로 한 범위에서 열차위치 측정, 제어정보(열차속도지령)의 전송 등을 한다.

안테나 배치에서는 다음과 같은 전제조건을 근거로 안테나를 배치하도록 설계하였다.

①시험선 전구간에서 CBCT 시스템에 의한 제어가 가능하도록 안테나를 배치한다.

②무선장치는 가능한 균등한 간격으로 배치한다.

③무선장치간의 가시성(LOS : Line of Sight)를 향상시키기 위하여, 안테나 배치위치가 곡선상으로 되어 있는 경우에는 선로 외측에 배치한다.

④안테나의 직선거리가 100m의 배수되는 지점은 수신 레벨이 현저하게 저하한다는 점을 감안하여 이 지점은 피해서 배치한다.

⑤무선장치 고장시에도 통신 전송로를 확보하기 위하여 redundancy 개념을 도입한다. 즉, 한 대의 무선장치가 고장이 발생하더라도 인접한 다른 무선장치와 통신을 계속하여 정보를 전송할 수 있도록 한다. 이를 위해, 각 무선장치에서 인접한 무선장치와의 LOS를 확보하는 것은 물론, 그 옆의 무선장치와도 LOS를 확보하도록 무선장치들을 배치하도록 한다.

이상과 같은 전제조건을 기준으로 하여, 경량전철 시험선로의 무선네트워크 설계에 적용한 결과, 선로 연선에 총 9대의 무선장치를 설치함으로써, redundancy를 확보하면서 열차와 지상간의 통신이 단절되지 않도록 무선네트워크를 구성하였다.

4. 결 론

CBTC를 중심으로 하여 무인자동운전을 위한 신호 제어 시스템을 구현하는 과정에서, 열차들의 위치정보 및 열차운행제어에 필요한 정보를 교환하기 위하여 설치되는 무선통신네트워크를 구성하는데 있어서 검토하여야 할 사항들을 도출하여 제시하였다. 제시한 기준은 국가연구개발사업으로 수행중인 경량전철 시험선로를 대상으로 무선장치 배치 및 네트워크의 설계에 적용하여 시스템을 구축중에 있으며, 향후 시험평가를 수행할 예정이다.

[참 고 문 헌]

- [1] IEEE Std P1474.1, "Draft Standard for Communication Based Train Control(CBTC) Performance and Functional Requirements", 1999.
- [2] T. Sullivan, "Operators await TBTC standards", Railway Gazette International, pp.577-580, 1999.
- [3] J.K.Baker, "Advanced Automatic Train Control pioneered in San Francisco", Railway Gazette International, pp.311-312, 2002.
- [4] 윤용기, 백종현, 최규형, "경량전철의 무인자동운전을 위한 신호제어시스템 연구", 한국철도학회지, Vol.5, No.4, pp.10-15, 2002.12.
- [5] 최규형, 윤용기, "무선통신에 의한 이동패색 열차제어 방식의 연동논리 구축에 관한 검토", 2003년도 대한전기학회 춘계학술대회 논문집 NTP 16, pp.418-419, 2003.4.
- [6] 최규형, 윤용기, "CBTC 이동패색 열차제어방식에서의 열차운행상황 표시방식에 대한 검토", 2003년도 대한전기학회 하계학술대회 논문집 NTP 8, pp.1321-1322, 2003.7.

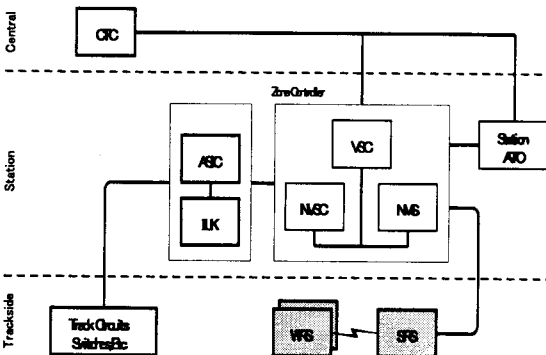


그림 2. 무선 네트워크 구성

3.2 무선안테나 배치 기준

CBTC 무선통신장치는 CBTC 시스템의 무선네트워크 무선기로서 사용된다. 주어진 철도 연선에 따라 약 500m에서 1.6km 간격으로 열차 간에 설치되는 무선기로서 네트워크를 구성하여 시분할 다중, 주파수 다중, 부협다