

파라미터 변화에 따른 유도급전 시스템 특성해석

이병송* 배창한* 한경희**
 *한국철도기술연구원, **동국대학교 전기공학과

Characteristic analysis of inductive power transfer system by parameter variation

Byung-Song Lee* Chang-Han Bae* Kyung-Hee Han**
 *KRRI Electric power transfer & control research group, **Dongguk Univ. Electric Dept.

Abstract - This paper shows the analysis of the inductive power transfer system in conjunction with series resonant converter operating variable high frequency. Of particular interest is the sensitivity of the complete system to variations in operational frequency and parameters. In inductive power transfer system, electrical power is transferred from a primary winding in the form of a coil or track, to one or more isolated pick-up coils that may relative to the primary. The ability to transmit power without contact enables high reliability and easy maintenance that allows inductive power transfer system to be implemented in hostile environments. This technology has found application in many fields such as electric vehicles, PRT(Personal Rapid Transit) etc.

The coupling between the primary and secondary is then presented to include the effects of parameter and operational frequency variation.

1. 서 론

도시문명의 발달로 인하여 도시의 규모와 복잡성에 적절한 교통시스템에 대한 관심을 가져야한다.

이러한 측면에서 최근 대도시 및 계획된 신도시의 기존 교통망에 대한 연계교통 수단으로 소형궤도 시스템의 필요성이 대두되고 있다. 근거리 운송수단은 미관을 고려한 시스템 설계 및 환경 친화적 시스템 구성이 필수적으로 화석연료에 의존하기보다는 전기에너지를 이용함으로써 활용도가 높아질 것으로 예상된다. 기존의 전력공급 시스템은 복잡한 전차선 및 부속 설비에 의한 미려한 시스템 설계의 장애가 될 수 있고, 접점에 의한 전력공급으로 유지보수 등에 많은 문제점을 가지고 있다. 이러한 문제점을 극복할 수 있는 환경 친화적 소형 궤도시스템의 적용을 위한 유도전력전송(IPT : Inductive power transfer) 시스템이 많이 연구되고 있다. 유도전력전송 시스템은 변압기의 기초적 원리에 기반을 두고 있다. 변압기와 유도전동기와 같은 전형적인 IPT 시스템은 1차측과 2차측 사이에 일반적으로 높은 결합계수를 갖는다. 유도전력전송시스템은 일반적인 변압기나, 유도전동기에 비하여 공극이 크고, 낮은 결합계수로 인한 단점을 가지고 있으나, 최근에 높은 전력전송 효율을 위한 구조 및 제어기법에 대한 연구를 활발히 진행하고 있다[1]-[4].

본 논문에서는 유도전력전송의 집전장치의 구조를 기존 변압기와 유사한 등가회로로 구성하고, 공극 및 권선을 고려한 1차, 2차측 파라미터를 설정하여 1차측 급전 주파수의 변화에 따른 집전특성에 대하여 기술하였다.

2.유도전력전송 시스템 파라미터

2.1 유도전력전송 시스템의 파라미터 도출

a) 유도전력전송 시스템의 자기적 특성에 의한 1·2차 권선의 조합으로 구성된다. 유도전력 전송을 위한 전력 집전장치의 특성해석을 위한 등가회로는 기존의 변압기와 유사한 구조로 나타낼 수 있으며, 등가회로 모델에 정의된 방정식을 통하여 파라미터를 도출하고, 시뮬레이션을 위한 등가모델로서 그림 1.과 같이 나타낼 수 있다.

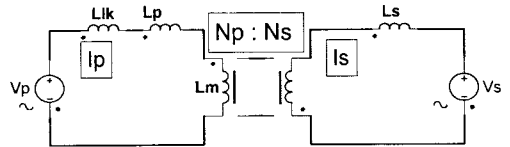


그림. 1 유도전력전송 집전장치의 등가 회로

그림 1.의 등가회로를 기초로 하여 직선도체로 구성된 급전레일에 공급되는 전력에 의한 1차측의 전류 i_p 에 따라 발생하는 총자속 λ_p 는 식(1)과 같이 표현할 수 있다.

$$\lambda_p = \lambda_{mp} + \lambda_{Lp} \tag{1}$$

여기서 λ_{mp} 는 급전레일(1차측)에서 발생하여 집전도체(2차측)와 쇄교하는 부분의 자속을 의미하고, λ_{Lp} 는 급전레일(1차측) 자체의 누설자속을 나타낸다. 또한 (2차측) 전류 i_s 에 의해 생성된 전체 자속은 다음 식(2)와 같이 나타낼 수 있다.

$$\lambda_s = \lambda_{ms} + \lambda_{Ls} \tag{2}$$

여기서 λ_{ms} , λ_{Ls} 는 각각 급전레일(1차측)과 쇄교하는 자속분과 집전도체(2차측) 자체의 누설자속을 의미한다. 1차측과 2차측의 자속을 기준으로 급전레일(1차측)과 집전도체(2차측)의 단자전압 방정식은 식(3),(4)와 같이 나타낼 수 있다.

$$V_p = E_p + N_p \cdot d\lambda_{Lp}/dt + L_{lk} \cdot di_p/dt \tag{3}$$

$$V_s = (N_s / N_p) E_p + N_s \cdot d\lambda_{Ls}/dt \tag{4}$$

여기서, 역기전력 E_p 는 식(5)와 같이 나타낼 수 있고,

등가 상호 자속 $\lambda_{mp} - \lambda_{ms}$ 로부터 급전레일(1차측) 유기되는 성분이다.

$$E_p = N_p d(\lambda_{mp} - \lambda_{ms})/dt \quad (5)$$

또한, L_{lk} 는 급전레일(1차측)과 결합되지 않은 부분의 등가 인덕턴스이고, N_p 와 N_s 는 각각 급전레일(1차측)과 집전도체(2차측) 도체의 권수를 의미하며, 각각의 도체저항에 의해서 발생하는 전압강하는 무시한다.

급전레일(1차측)과 집전도체(2차측) 사이의 λ_{mp} 에 의한 역기전력은 식(6),(7)과 같이 주어진다.

$$N_p d\lambda_{mp}/dt = L_m di_p/dt \quad (6)$$

$$N_s d\lambda_{ms}/dt = nL_m di_p/dt = M di_p/dt \quad (7)$$

여기서 $n = N_s/N_p$ 는 권수비이며, 자화 인덕턴스 L_m 은 식(8)과 같이 표현할 수 있다.

$$L_m = N_p \lambda_{mp} / i_p \quad (8)$$

그리고 $M = nL_m$ 은 급전레일(1차측)과 집전도체(2차측) 사이의 상호 인덕턴스이며, 식(9)를 나타낼 수 있다.

$$M di_s/dt = nL_m di_s/dt \quad (9)$$

λ_{ms} 에 의해서 급전레일(1차측)에 유기된 전압은 식(6)과 식(9)를 식(5)에 대입하여 식(10)과 같이 구할 수 있다.

$$E_p = L_m d(i_p - ni_s)/dt \quad (10)$$

급전레일(1차)과 집전도체(2차)의 누설 인덕턴스 L_p 와 L_s 는 $L_p = N_p \lambda_{Lp} / i_p$ 와 $L_s = N_s \lambda_{Ls} / i_s$ 로 나타낼 수 있고, 이를 이용하여 식(3)과 식(4)를 다시 쓰면 식(11)과 식(12)로 나타내어 유도전력전송 장치의 역기전력과 단자전압에 의한 관계식으로 나타낼 수 있다.

$$V_p = E_p + (L_p + L_{lk}) di_p/dt \quad (11)$$

$$V_s = nE_p + L_s di_s/dt \quad (12)$$

2.2 등가회로 모델 파라미터의 정의

그림 1.의 등가회로를 바탕으로 유도전력전송 장치의 파라미터를 정립하기 위하여, 집전도체(2차)가 결합되지 않은 무결합 회로시험, 개방 회로시험, 단락 회로시험을 통하여 정의할 수 있다.

<무결합 회로시험> - 집전도체(2차)가 결합되지 않은 상태에서 급전레일(1차측) 전류 i_p , 전압 V_p 와 주파수를 측정한다. 전력 레일의 결합하지 않은 부분의 등가 인덕턴스는 다음과 같이 계산할 수 있다.

$$L_{lk} = \frac{V_p}{\omega i_p} \left(1 - \frac{Q_s}{Q_p}\right) \quad (13)$$

여기서 ω 는 각속도

Q_s 는 집전도체(2차) 길이

Q_p 는 급전레일(1차측)의 길이

<개방 회로시험> - 유도전력 전송 시스템은 집전도체(2차)가 개방회로로 구성되고, 급전레일(1차측)의 중앙에 위치하는 조건이며, 측정된 급전레일(1차측)의 전류 i_p , 전압 V_p 와 집전도체(2차)의 전압 V_s 와 공급 전원 주파수 f 를 측정하여 L_p 와 L_m 을 계산 하면 식(14),(15)와 같다.

$$L_p = [(nV_p - V_s)/\omega i_p] - L_{lk} \quad (14)$$

$$L_m = V_s/\omega n i_p \quad (15)$$

<단락 회로시험> - 유도전력 전송 시스템은 집전도체(2차)가 단락회로로 구성되고, 급전레일(1차측)의 중앙에 위치하는 조건이며, 측정된 급전레일(1차측)의 전류 i_p , 집전도체(2차) 전류 i_s 를 측정하여 L_s 를 계산 하면 식(16)과 같다.

$$L_s = nL_m(i_p - ni_s)/i_s \quad (16)$$

이와같은 관계식으로부터 유도전력 전송 시스템의 집전 성능은 집전도체(2차)가 급전레일(1차측)과 길이나 자기적결합의 정도에 따라 다르게 되며, 최적의 조건으로 결합되었을 경우 L_m 이 최대가 되어 집전성능은 최대가 되게 된다.

3.유도전력전송 시스템 시뮬레이션

3.1 시뮬레이션 모델

유도전력전송 시스템의 시뮬레이션 모델은 그림 2.와 같고, 급전레일(1차측)과 집전도체(2차)로 구성된 2그룹의 회로로 이루어지며, 독립적인 전기적 시스템 사이에는 유도 결합으로 구성된다. 유도전력 전송 시스템의 시스템의 급전레일(1차측)은 전력용량을 최소화하기 위해 요구되는 공급전원을 제어하는 보상기를 적용한 전원장치를 통하여 급전레일 인덕턴스 L_p 에 전류를 생성한다[5]. 집전도체(2차)측에도 집전성능을 최대 하기 위한 보상 커패시터가 장착되는 구조로 형성되며, 집전코일은 급전레일 위를 이동하는 차량에 탑재되어 차량의 구동장치에 전력을 공급하게 된다.

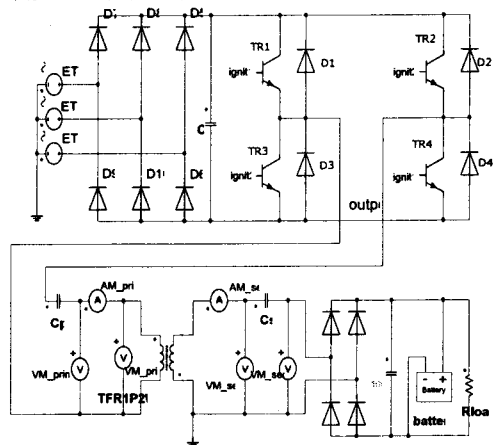


그림 2. 유도전력전송 시스템의 시뮬레이션 모델

전력 제어 시스템은 전력 전송 효율을 증가시키는 제어 회로가 사용되고, 회로의 출력 전류는 배터리에 재충전되거나 저항 부하로 공급되기 전에 정류기와 필터를 통하게 된다.

표 1.은 시뮬레이션 조건을 나타내고 있다.

표 1. 유도전력 시스템의 설계사양

기 호	시스템 사양	
V_p	Primary voltage	AC 200 (V)
V_s	Secondary voltage	Variable(V)
ω	Variable	20 - 37 (Hz)
L_{lk}	Variable	50uH - 0.123mH
C_p	Primary capacitor	268 nF
C_s	Secondary capacitor	213 nF

3. 2 시뮬레이션 결과

시뮬레이션은 SIMPLORER 시뮬레이션 툴을 사용하였으며, 파라미터 값의 변화에 따른 집전성능 특성을 파악하기 위하여, 보상 캐패시터의 변화에 따라 가변주파수를 제어하여 공급한다.

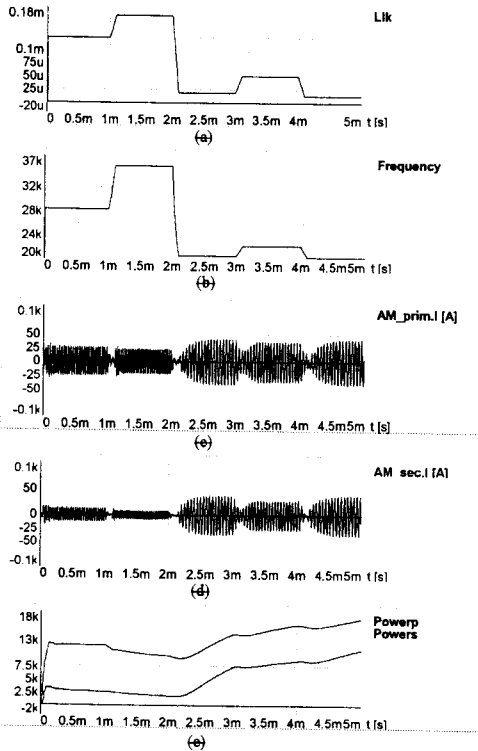


그림 3. 주파수 변화에 따른 IPT 시스템 출력의 변화

- (a) 전력 레일의 결합하지 않은 부분의 인덕턴스 (L_{lk})
- (b) 가변 L_{lk} 에 따른 공진 주파수
- (c) 1차측 전류의 변화 (I_p)
- (d) 2차측 전류의 변화 (I_s)
- (e) 1차 2차 전력의 변화

본 논문에서는 급전레일(1차측)을 기준으로 집전코일(2차측) 길이의 따라 변화하는 누설 인덕턴스를 임의로 변화시켜 집전측의 출력을 고찰함으로써 집전성능 특성을 분석하여 고효율의 시스템 선정을 위한 기틀을 마련하고자 한다.

유도전력전송 시스템은 전력전송 효율을 최대화하기 위하여 공급주파수를 파라미터의 변화에 따른 공진 주파수로 공급되도록 제어 하여야 한다. 또한, 급전레일의 누설 인덕턴스는 집전코일의 길이에 따라 출력전력이 변화하게 되므로 시뮬레이션 수행 시 파라미터 변화에 의한 가변주파수 및 누설 인덕턴스의 변화를 입력으로 하여 출력전력의 특성을 고찰하였다.

그림 3. (a),(b)는 누설인덕턴스 및 주파수의 가변입력이고, 그림 3. (c),(d)는 이에따른 급전레일(1차측)과 집전코일(2차측)의 전류변화 특성을 나타내며, 결과적으로 다른 파라미터를 고려하지 않는다면 L_{lk} 의 증감에 따라 출력 전력은 변화[그림3.(e)]함을 알 수 있다.

4. 결 론

본 논문은 유도전력전송 시스템의 일반적 구조에 대하여 가변 공진주파수로 구동되는 컨버터를 적용하여 구현하여 급전레일(1차측)을 기준으로 집전코일(2차측) 길이의 따라 변화하는 누설 인덕턴스를 임의로 변화시켜 집전측의 출력을 고찰함으로써 집전성능 특성을 분석하여 고효율의 시스템 선정을 위한 기틀을 마련하고자 하였다. 실제 시스템을 구현할 경우 다른 여러 가지 변수를 고려하고, 집전효율을 최대로 하는 제어기법 및 파라미터 추정 방법 등의 연구를 수행하여야 할 것으로 예상된다. 그리고, 향후 시뮬레이션 결과를 바탕으로 실험을 통하여 성능을 검증하여야 할 것으로 생각된다.

[참 고 문 헌]

- [1] C. Wang, O. H. Stielau, G.A. Covic, "Load models and their application in the design of loosely coupled inductive power transfer systems," IEEE-PES/IEEE/DSEE International Conference ofn Power System Technology, POWERCON 2000, Perth Australia, December 4th-7th, pp. 1053-1058, 2000.
- [2] H. Sakamoto and K.Harada, "A novel circuit for non-contact charging through electromagnetic coupling," in PESC '93 Record, pp.168-174, Spain, 1992
- [3] Hiroshi Sakamoto and Koosuke Harada, "A novel high power converter for non-contact charging with magnetic coupling," IEEE Trans. On MAGNETICS, vol.30, No.6, p.4755-4757, November 1994.
- [4] J.T.Boys, G.A.Covic, and A.W.Green, "Stability and control of inductively coupled power transfer systems," IEE Proc., Electr.Power Appl., 2000, 147,(1) pp.37-43, 2000.
- [5] G.H.Royer, "A switching DC-to-DC converter having an output frequency proportional to the DC input voltage," AIEE Trans. Vol.74, pp.322-324.