

양방향 통신을 이용한 무선수위제어기의 성능개선

양시창*, 문채주*, 장영학*, 정해덕*, 김의선**
 목포대학교*, 서남대학교**

Improving of the performance with Wireless Water Level Control
 by using the Full-Duplex Communication Module

Si-Chang Yang*, Chae-Joo Moon*, Young-Hak Chang*, Hae-Duck Chung*, Eui-Sun Kim**
 Mokpo University*, Seonam University**

Abstract - 기존의 수위제어기는 단 방향 무선 통신을 이용함으로써 오류가 발생한 정보의 수신 시에 정정 능력이 없었다. 그리고 대부분의 관정이 산간 오지에 설치됨으로써 태양전지와 보조 배터리를 전원으로 사용하기 때문에 소모 전력의 절감이 큰 과제였다. 또한 송신기와 수신기의 채널 변경 시에는 전문가의 도움을 받아야만 가능하였다. 본 연구에서는 수위 제어기에 마이크로 컨트롤러를 채용하고 양방향 통신 방식을 이용함으로써 잘못된 수신된 정보를 정정할 수 있도록 하고, 전력 소모가 많은 송신기의 전원을 관리하며, 일반 사용자도 DIP 스위치를 이용하여 채널을 변경할 수 있는 수위제어 시스템을 구현하고자 하였다.

1. 서 론

정수장 및 소규모 급수 시설에서 원수를 배수지 물탱크로 이송할 때 일정한 수위를 유지하기 위하여 수위 제어기를 사용한다. 수위 제어기는 물탱크내의 수위 센서를 이용하여 수위 정보를 얻으면, 컨트롤러가 그 정보를 이용하여 급수 펌프의 모터를 ON/OFF하여 적절한 수위를 유지시키는 시스템이다.

기존에 많이 사용한 압력방식을 그림 1에 나타냈는데, 물탱크에서 정해진 수위에 도달하면 부력식 밸브가 공급 배관을 차단하게 되고 이때의 배관 내 상승 압력을 설정하여 수증모터를 제어함으로써 수위를 제어하는 방식이다.

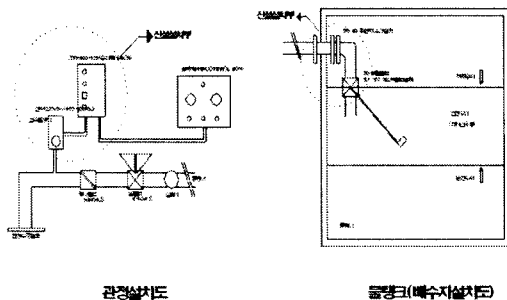


그림 1. 압력방식

통신방식으로 보면 유선식과 무선식이 있는데, 산간 오지이거나 정수장과 배수지간의 거리가 멀어서 유선을 이용하기 어려운 경우는 주로 그림 2와 같은 무선방식을 이용한다.

이 경우 통신 방식은 단방향이 주를 이루고 있고, 설

치장소도 산간 오지인 경우가 많아 전원 공급이 어려워서 태양전지와 배터리를 수위센서와 송신기 측의 전원으로 사용해야 한다. 그리고 송수신기의 채널도 고정되어 있어서 둘 중 하나만 고장이 발생해도 송수신기를 동시에 교체해야 하거나, 전문가에게 보내서 채널을 변경시켜야 하는 번거로운 점이 있었다.

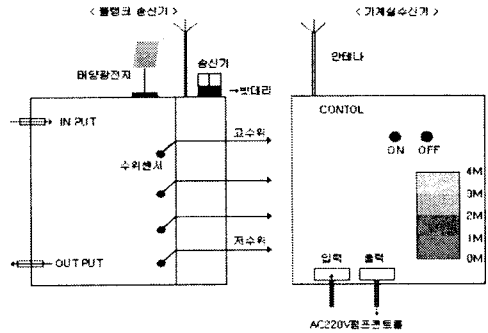


그림 2. 무선방식

현재 사용중인 대부분의 무선방식 시스템을 살펴보면, 수위센서와 송신기를 배수지의 물탱크에, 수신기는 관정부에 설치하여 무선으로 통신을 하는 방식이다. 고수위 신호를 수신하면 급수 펌프 모터를 OFF시켜 물의 공급을 중단하고, 저수위 신호를 수신하면 급수 펌프 모터를 ON시켜서 물을 공급하여야 한다. 그런데 단방향 통신 방식이므로 수신기에서 수신된 신호가 잡음으로 인하여 에러가 발생한 신호인지, 아니면 송신 측에서 신호를 보내지 않았는지를 확인할 수 없다. 따라서 물이 오랜 동안 넘치거나 물이 부족하여 공급할 수 없는 상태가 간혹 발생하기도 한다. 또한 송신기 측에서 태양전지를 사용하므로 전력 소모를 최소화하여야 한다.

본 연구에서는 이러한 문제점을 해결하기 위하여 마이크로 컨트롤러(PIC)와 양방향 통신 모듈을 사용하여 물탱크와 관정부 간에 통신 데이터를 서로 확인함으로써 오동작을 방지하고, 송신기 측의 전력 소모를 최소화시키기 위하여 무선모듈의 전원을 관리하며, 채널 변경이 용이한 시스템을 구현하고자 한다.

2. 시스템 개요

무선수위제어기는 배수지의 물탱크 내에 수위센서를 이용하여 수위를 감지하여 전선을 이용하지 않고 무선으로

로 관정부의 모터를 구동 및 정지하는 장치이다. 그림 3은 본 연구에서 구현한 무선수위제어기의 전체적인 시스템을 간단히 나타낸 것으로, 수위센서, 통신 모듈, 모터 제어시스템과 이들을 관리하는 마이크로 컨트롤러로 구성되어 있다. 각 부분의 동작은 다음과 같다.

- 배수지 : 물탱크내의 수위센서를 이용하여 측정된 수위정보를 관정에 송신하고, 관정에서 송신한 정상수신 신호를 수신하면 무선모듈 전원을 OFF하고 계속 수위 감시
- 관정부 : 배수지에서 송신한 수위 정보를 통보받아 관정부의 급수 펌프 모터를 구동 및 정지시키고, 모터의 구동상태를 배수지에 송신
- 통신 모듈 : 배수지와 관정간의 데이터를 무선으로 송·수신한다.

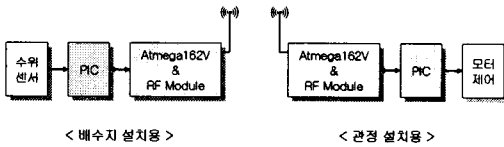


그림 3. 시스템 구성도

통신 모듈은 Anyone System에서 제작한 모듈로서, ATmega162V 칩으로 송·수신 제어를 한다. 이 모듈은 DIP Switch로 4800bps~115200bps의 보레이트 설정을 할 수가 있고, 송신출력이 10~100mW이다.

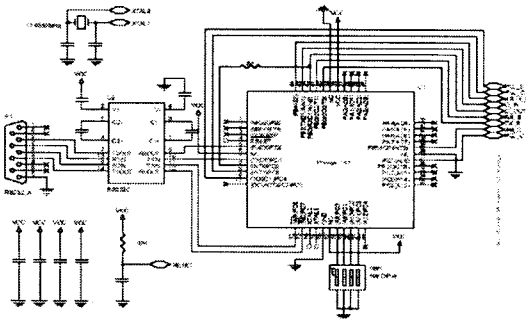


그림 4. 통신 모듈 회로도

그림 4는 통신 모듈의 송·수신을 제어하기 위한 통신 모듈 제어 회로이다. 배수지와 관정부의 제어시스템에 각각 연결되어 무선으로 송·수신한다.

3. 제어시스템

3.1 배수지 제어시스템

배수지 제어시스템의 전체 회로도는 그림 5와 같다. 제어시스템의 전원은 태양광 전지에 연결되어 12V의 전원을 사용하였다.

제어를 위한 마이크로 컨트롤러는 마이크로칩사의 16F873를 사용하였다. 16F873은 28핀의 플래시 메모리 타입의 마이크로 컨트롤러로서 A, B, C 3개의 I/O 포트, 5채널의 아날로그 입력, 2개의 PWM 출력, 타이머/카운터 등과 다른 컨트롤러 또는 PC와 통신할 수 있는 RS232 통신 포트를 가지고 있다.

그림 5의 회로에서 보는 것처럼 B포트 하위 4비트를

수위센서에 연결하여 현재 수위를 감시하도록 하였고, 수위의 변화가 생겨서 B포트의 입력 값이 바뀌면 인터럽트가 발생하도록 하였다. 인터럽트가 발생하면 필요에 따라서 모터 제어 신호를 관정에 송신하도록 한다. 이때 전력 소모의 절감을 위하여 꺼져 있던 통신모듈의 전원은 ON 시켜야 하는데, 이 기능은 I/O포트의 핀 하나와 릴레이를 이용하여 통신모듈의 전원을 ON시키도록 하였다. 그리고 관정과 통신이 정상적으로 종료되면 통신모듈의 전원을 다시 OFF 시키도록 구성하였다.

또한 B포트의 상위 4비트에 DIP 스위치를 연결하여 사용자가 쉽게 채널을 변경할 수 있게 하였다. 4비트이므로 스위치의 설정에 따라서 0h~Fh의 값이 읽어지는데, 이것은 관정으로 데이터를 송신할 때마다 송신하고자 하는 데이터의 앞에 붙여서 송신된다. 그러면 관정에서 데이터를 수신할 때에 데이터의 앞에 붙은 값을 확인하여 설정된 값과 일치할 경우만 수신을 허가하면 배수지와 관정, 두 곳에 있는 DIP 스위치의 설정이 동일한 경우에만 통신이 가능하다.

A포트 0번핀에 5V RELAY를 연결하여 통신 모듈의 전원을 ON/OFF 시키도록 구성하였다.

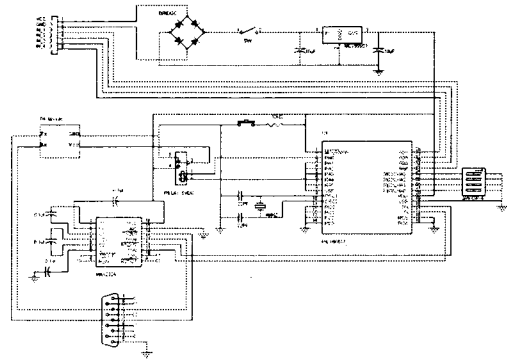


그림 5. 배수지 제어시스템 회로도

3.2 관정 제어시스템

관정 제어시스템의 전체 회로도는 그림 6과 같다. 배수지의 경우와 동일하게 B포트의 상위 4비트에 DIP 스위치를 연결하여 배수지의 DIP 스위치 설정과 동일한 경우에만 통신이 가능하도록 하였다. 따라서 배수지와 관정의 DIP 설정을 동일하게 함으로써 사용자는 쉽게 채널을 변경할 수 있다. A포트의 0번 핀에는 5V의 릴레이를 연결하여 릴레이 신호가 모터 제어기에 입력될 수 있도록 하였다.

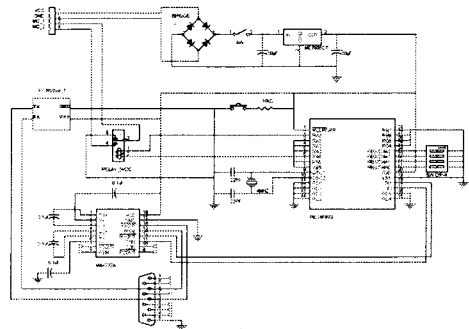


그림 6. 관정 제어시스템 회로도

3.3 전 원

안정된 전원을 만들기 위해 그림 7과 같이 브릿지 다이오드와 정전압 레귤레이터를 이용해 정전압 회로를 만들었다. 배수지의 경우는 태양전지에서 나오는 12V를 입력전원으로 이용하였고, 전원의 극성을 잘못 연결하더라도 시스템에 무리가 가지 않도록 하기 위하여 브릿지 다이오드를 사용하였다.

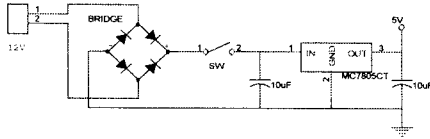


그림 7. 정전압 회로

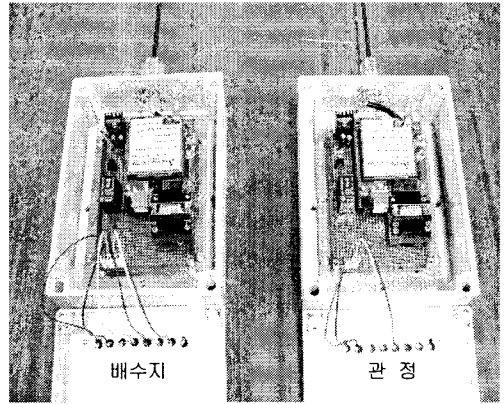


그림 9. 배수지/관정 제어시스템

4. 컨트롤러 프로그램 및 제작

그림 8은 각각 배수지와 관정의 제어시스템 프로그램의 순서도이다. 배수지부에서 물탱크내의 고저수위 수위 센서의 변화를 감지하게 되면 현재 수위 정보를 관정에 통보하기 위하여 통신모듈을 ON시키고 수위 정보를 송신한다. 그러면 관정에서는 배수지로부터 수신된 수위 정보에 따라서 모터를 ON 또는 OFF 시키고, 모터의 구동상태 정보를 다시 배수지로 송신한다. 배수지에서는 수신된 모터의 구동 내용이 현재의 수위에 적절한 대응이면 통신을 끝마치고 전원 절약을 위하여 무선 모듈의 전원을 OFF 시킨 다음 수위 센서로부터 수위의 변화 값이 입력될 때까지 대기한다. 만약 모터의 구동이 현재의 수위에 적절하지 못하면 수위 정보를 관정으로 재전송하고 이상의 과정을 반복한다. 그림 9는 제작된 배수지와 관정부의 제어시스템을 나타내고 있다.

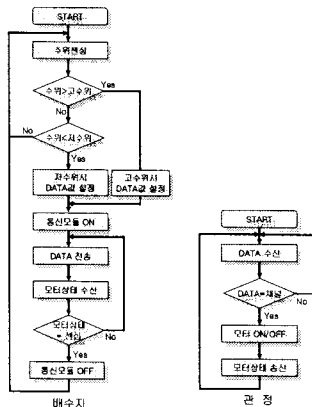


그림 8. flow_chart

5. 결 론

본 연구에서는 수위제어기에 마이크로 컨트롤러를 채용하고 양방향 통신 방식을 이용함으로써 잘못 수신된 정보를 정정할 수 있도록 하고, 전력 소모가 많은 송신기의 전원을 관리하며, 일반 사용자도 DIP 스위치를 이용하여 채널을 변경할 수 있는 시스템을 구현하였으며 연구결과를 요약하면 다음과 같다.

- (1) 마이크로 컨트롤러(PIC)와 양방향 통신 모듈을 사용하여 모듈간의 오동작을 방지하였다.
- (2) 전력 소모가 많은 송신기의 전원을 관리해 전력 소모량을 최소화 시켰다.
- (3) 일반 사용자도 DIP 스위치를 이용해 채널을 쉽게 변경할 수 있게 하였다.

본 시스템은 전국의 소규모 급수시설, 정수장, 간이상수도의 수위제어용으로 사용될 수 있을 것이다.

[참 고 문 헌]

- [1] 이대영, "Microcomputer를 이용한 수위제어에 관한 연구", 慶熙大學校 論文集 第九輯, pp639~647, 1979
- [2] 신준석, "Development of a RF Communication Device for Acquisition of Vehicle Traveling Data", 석사학위논문, 선문대학교 pp. 12~13, 2002
- [3] 임상옥 외, "RF 통신과 에너지 변환 기술을 이용한 RF ID 시스템", 대한전기학회 하계학술대회 논문집 pp. 1306~1308, 2003
- [4] 임상옥 외, "RF-ID에서 전력전송을 위한 전력증폭기와 송신 Antenna 설계", 대한전기학회 하계학술대회 논문집, pp. 1263~1265, 2004
- [5] 오정원, "PIC 마이컴용 C언어 CCS-C 실전가이드", 컴파일 테크놀로지, 2003