

PA6)

**입자상물질의 연속 및 직접측정 비교 - I. 수용성이온성분**  
**Comparison of Ion Components in PM2.5 for**  
**Continuos Monitoring and Direct Sampling Method**

김정호 · 김신도 · 이보경<sup>1)</sup> · 강공연<sup>2)</sup> · 한진석<sup>3)</sup>

서울시립대학교 환경공학과, <sup>1)</sup>연세대학교 화학과, <sup>2)</sup>원광보건대학 환경과학과  
<sup>3)</sup>국립환경연구원 대기연구부

**1. 서 론**

대기중 PM2.5에 의한 시정장애 및 인체피해와 관련하여 여러 연구자들에 의해 확인된 바 있다.(참고 문헌) 특히 PM2.5중의 수용성이온성분은 주로 2차오염물질을 기원으로 하기 때문에 도시대기질을 판단 하는 주요인자로 고려되고 있다. 미세 먼지 중 주요 수용성 성분은 발생원의 세기, 제거 메카니즘, 상대 습도, 기온, 풍속, 일사량들의 기상조건에 따라 그 농도 변화가 심하므로 장시간의 시료채취를 요하는 필터법 보다는 실시간 연속측정을 통해 농도변화를 관찰하는 것은 이들의 대기화학을 이해하는데 도움이 된다. 그러므로 보다 정확한 도시지역의 대기중 수용성이온성분의 동태를 파악하기 위해 실시간 모니터링의 방법이 이용되고 있으며, 이 방법과 기존의 직접포집에 의한 필터법을 비교 평가하는 작업이 필요하다. 그러므로 본 연구에서는 2004년 여름철 서울 전농동 서울시립대학교 공대실험동 옥상에서 직접포집과 연속측정에 의한 수용성이온성분을 비교 고찰하였다.

**2. 연구 방법**

연속측정은 사이클론을 통해 제거된 PM2.5이하의 입자상물질을 확산스크러버를 이용하여 가스상 물질을 제거하고 이온크로마토그래피를 이용하여 실시간으로 음이온과 양이온을 분석하였다(Ambient Ion Monitor 9000, URG). 측정기간은 1시간간격으로 진행하였다. 측정장비시스템 및 검출한계는 각각 Fig. 1 과 Table 1에 나타내었다.

직접포집방법은 Annular denuder system(URG-2000)을 이용하여 1일 간격으로 PM<sub>2.5</sub> 및 가스상물질을 포집하였다. 47mm 멤브레인 필터(Zefluor, German Science)에 포집된 시료는 초순수(18MΩ이상)를 이용하여 추출한 뒤에 IC(Dineox-100)를 이용하여 음이온과 양이온을 분석하였다.

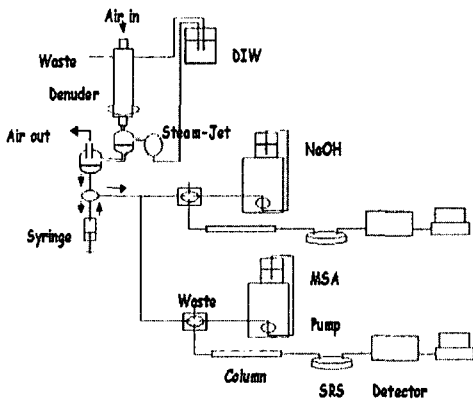


Fig. 1. Schematic diagram of URG 9000 Series Ambient Ion Monitor & ICS-1000.

Table 1. Detection Limits of Ion Chromatography System.

	Analyzed Substances	Detection Limits ( $\mu\text{g}/\text{m}^3$ ) <sup>a)</sup>
Anion	Chloride	1
	Nitrite	3
	Nitrate	4
	Sulfate	10
Cation	Sodium	0.6
	Ammonium	1
	Potassium	1.3
	Magnesium	1.1
	Calcium	2.3

<sup>a)</sup> detection limit :  $\sigma \times 3$

### 3. 결과 및 고찰

총 9일간 직접측정과 연속측정을 수행하였으며, 주요 이온성분에 대한 결과를 Fig. 2에 나타내었다. 주요 이온성분으로  $\text{NO}_3^-$ ,  $\text{SO}_4^{2-}$ ,  $\text{NH}_4^+$ 에 대하여 직접포집(굵은선)과 연속포집(점) 그리고 가스상물질(얇은선)에 대한 측정결과를 나타내고 있다. 연속측정의 경우 1시간 단위의 측정결과를 보여주고 있으며, 직접포집은 1일 측정결과를 나타내고 있다.

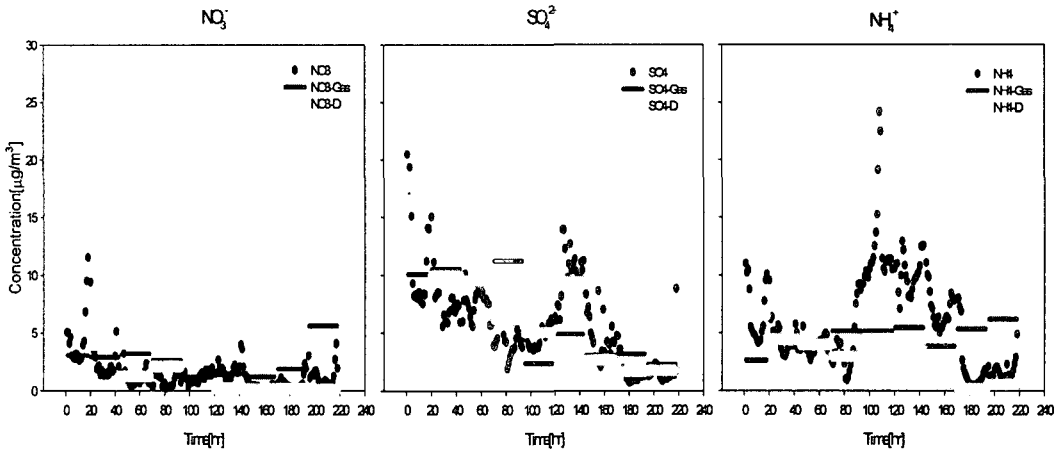


Fig. 2. Variation of major ion concentration(dot: continuous monitoring, bar: direct PM2.5 sampling, thin bar: direct denuder sampling).

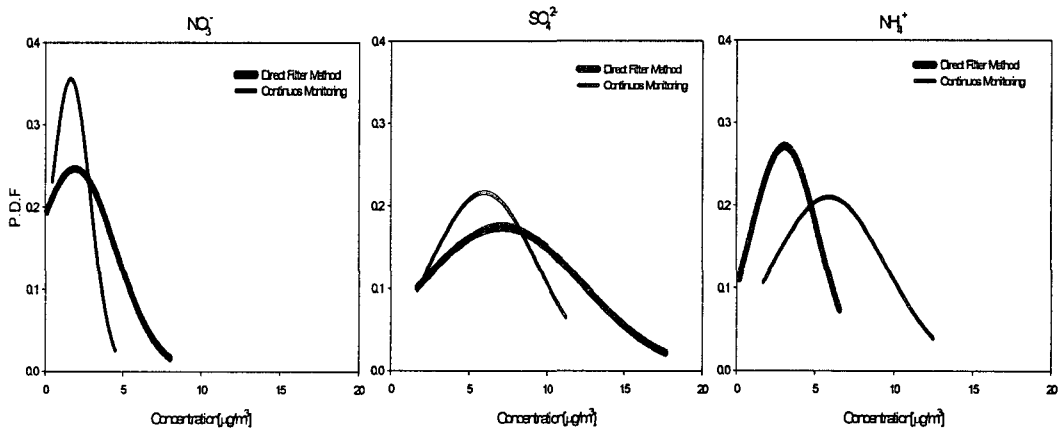


Fig. 3. P.D.F curves compared with direct method and continuous method.

측정결과를 확률밀도함수로 Fig. 3에 나타내었다.  $\text{SO}_4^{2-}$ 의 경우 직접법에 의한 방법과 연속법에 의한 방법이 비교적 유사한 경향을 나타내고 있음을 확인할 수 있었다. 그러나  $\text{NO}_3^-$ 는 연속법의 경우 직접법에 비해 peak 최대값이 높으며, 직접법은 확률밀도함수의 범위가 넓은 농도에 걸쳐 나타나고 있으며,  $\text{SO}_4^{2-}$  역시 직접법이 넓은 농도편차를 보이고 있었다.  $\text{NH}_4^+$ 는 peak의 축 자체가 약  $5\mu\text{g}/\text{m}^3$  이상 차이를 보이고 있으며, 연속법이 직접법에 비해 훨씬 높은 농도범위에 걸쳐 분포곡선을 보이고 있었다.