

다목적 위성 2호 MSC 영상 자료를 위한 검보정 target 준비

이동한, 송정현, 김용승
한국항공우주연구원, 위성정보처리그룹
dhlee@kari.re.kr

요약

본 논문에서는 다목적 위성 2호의 주 탑재체인 MSC (Multi-Spectral Camera)의 영상 자료 검보정을 위한 검보정 target 준비 작업에 대해 설명한다. MSC 영상 자료에 대한 검보정 작업은 다목적 위성 2호의 발사 후 초기 운영 기간 (LEOP; Launch and Early Operation Phase)인 3개월 동안 수행될 예정이다. 위성 발사 전까지 MSC 영상 자료에 대한 검보정을 수행하기 위해 필요한 준비 작업들이 현재 한국항공우주연구원에서 진행 중이다. LEOP 기간 동안 MSC 영상 자료를 검보정하기 위해서, MSC의 센서 특성에 따라 7가지 정도의 검보정 target에 대한 설계 초안이 완성되었으며, 향후 target에 대한 설계를 완성한 후에 2004년 중에 한 두 부지에 몇 가지 target들을 건설하고, 다목적 위성 2호의 궤도 특성을 고려하여 일부 target은 운반이 가능하도록 제작할 예정이다. 검보정 target이 촬영된 MSC 영상 자료의 분석을 통해, GSD (Ground Sample Distance), Aliasing, Linearity, Edge Slope & Response, MTF (Modulation Transfer Function), FOV & IFOV, Absolute radiometric validation, Position Accuracy 등의 MSC 검보정 요소 값들을 측정할 계획이다.

1. 서론

다목적 위성 2호와 같은 원격탐사위성이 촬영한 영상 자료가 일반 사용자들에게 효용성을 지니기 위해서는 일반 사용자의 요구사항 및 다목적 위성 2호의 사양을 만족하기 위한 검보정 작업이 선행되어야 한다. 또한, 국제적으로 2005년 말 목표로 원격탐사위성에 대한 검보정 방법 및 검보정 요소들에 대한 표준화 작업이 활발하게 진행됨 (ISPRS WGCV 2003)에 따라, 2005년 10월 발사 예정인 다목적 위성 2호의 영상 자료를 국제적으로 활용하기 위해서는 다목적 위성 2호 영상 자료에 대한 검보정 작업이

국제 표준화 작업의 요구사항을 만족하도록 진행되어야 한다. 이에 따라 한국항공우주 연구원은 다목적 위성 2호의 검보정 초기 검토 작업을 수행하였고(이동한 2003), 검보정 target에 대한 기본 설계 작업도 완료하였다. 본 논문에서는 다목적 위성 2호의 검보정 작업을 위해 설계된 검보정 target들과, 검보정 target을 이용하여 검보정 요소 값을 계산하는 방법에 대해 설명하겠다.

2. 다목적 위성 2호용 검보정 target

표 1은 현재 항우연에서 검토 중인 다목적 위성 2호용 검보정 target들이다. 이 중에서

중복되거나 효과가 높지 않은 target 몇 가지를 제외하고 제작될 예정이다.

- Edge target (1안)과 (2안)은 장단점을 비교하여 한 가지만 선택하여 제작 예정
 - Edge target (2안)의 경우, Tarp로 대신하여 사용이 가능하며, 또한 portable로 사용이 가능함.
 - Edge target (1안)의 경우, K-2의 발사가 2005년 10월경인 겨울철임에 따라 잔디를 사용할 수 없기 때문에 contrast를 유지할 수 있는 방법을 강구해야함.
- Bar target의 경우, 부채꼴 target으로 그 기능을 대신할 수 있음.
- Pulse, Tarp, 볼록 거울은 운반 상의 어려움이 있으나, K-2 MSC 영상을 가능한 Nadir 방향으로 촬영하여 검보정 작업을 수행해야 하므로, portable로 제작하여 K-2의 위성 궤도에 따라 운반, 설치하여 사용할 예정임.

표 1. 다목적 위성 2호용 검보정 target의 종류

검보정 target	검보정 parameter	설치 장소
Edge (1안)	MTF, Edge slope & Response, Point Accuracy	KARI, 고흥
Edge (2안)	MTF, Edge slope & Response	KARI, 고흥, Portable
부채꼴	MTF, GSD, Aliasing, IFOV	KARI, 고흥
Bar	MTF, GSD, Aliasing(?)	Portable
볼록 거울	MTF	Portable
Pulse	MTF	Portable
Tarp	Linearity, Radiometric	Portable

3. 검보정 target

3.1. Edge target

- 목적: MSC PAN과 MS의 MTF 값 측정
- 기본 설계 안
 - 1안과 2안 중 선택: 설치 면적 및 효율성을 고려할 시에 2안이 타당함.
 - 2안의 경우 Portable로 제작이 가능함.

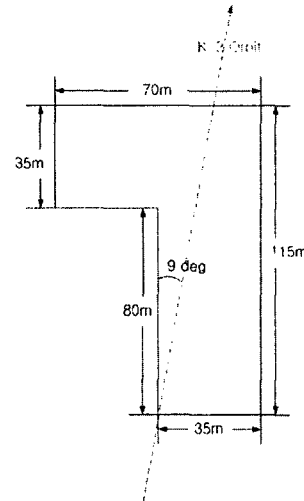


그림 1. Edge target (1안)

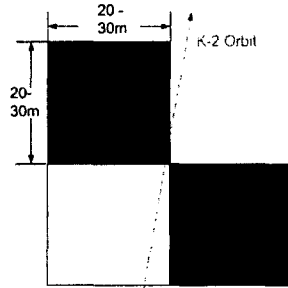


그림 2. Edge target (2안)

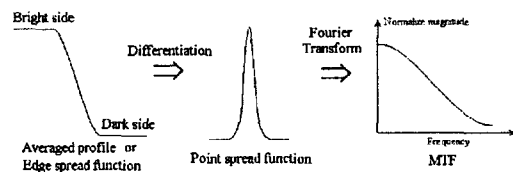


그림 3. MTF를 계산하는 방법 (Ryan 2003)

- MTF 계산 방법 (그림 3)
영상의 한 면을 선택하여서 edge point 들

의 profile을 평균하여 LSF (Line Spread Function)를 구한 후, 평균된 profile을 미분하여 PSF(Point Spread Function)을 구함. PSF로부터 Fourier transform과 normalize를 통해 MTF 값을 구함.

3.2. 부채꼴 target

- 목적: MSC PAN과 MS의 GSD, MTF 및 Aliasing 값 측정
- 기본 설계 안

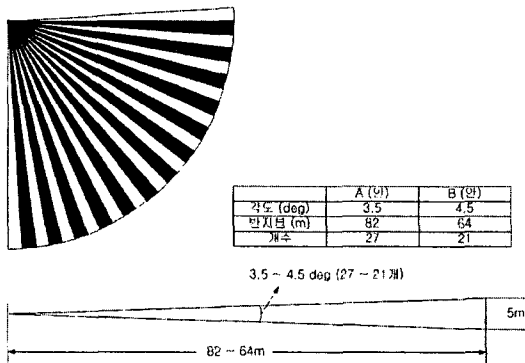


그림 4. 부채꼴 target 기본 설계 안

- MTF 및 해상도 계산 방법

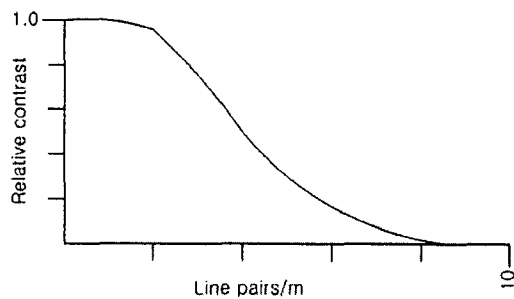


그림 5. Square-wave MTF, contrast transfer function

MTF=Modulation_out/Modulation_in
 Modulation_in(target에서 측정)=
 $(\max_{in}-\max_{in})/(\max_{in}+\max_{in})$
 Modulation_out=(영상에서 측정)

$(\max_{out}-\max_{out})/(\max_{out}+\max_{out})$
 부채꼴 target이 Square wave target 이므로 square target MTF가 됨.

실질적으로 실제 값인 max_in과 max_out 값을 정확하게 구하기 어려우므로, CTF (Contrast or Square-wave transfer function)을 사용하여 MTF를 구하는 방법을 사용함. MSC 영상자료의 square-wave modulation을 여러 frequency (line pairs/m)에 대하여 구하여 CTF 그림을 구한다. (그림 5)

square-wave modulation=
 $(\max_{out}-\max_{out})/(\max_{out}+\max_{out})$
 다음 공식에 의해 MTF를 직접 구함.

$$MTF(u) = \frac{\pi}{4} [CTF(u) + \frac{CTF(3u)}{3} + \frac{CTF(5u)}{5} + \dots]$$

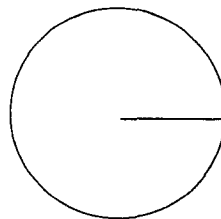
u = spatial frequency (line pairs/m)
 (Holst 2003)

3.3. Bar target

부채꼴 target과 동일

3.4. 볼록 거울

- 목적: MSC PAN과 MS의 MTF 값 측정
- 사용방법: Potable로 제작하여 K-2 위성 궤도에 따라 설치
- 기본 설계 안



지름=50cm인 볼록거울

그림 6. 볼록 거울 기본 설계 안

- MTF 계산 방법

볼록거울은 위성영상에서 point source이므로 위성영상으로부터 직접 PSF를 구함. PSF로부터 Fourier transform과 normalize

를 통해 MTF 값을 구함. (Schowengerdt 1997)

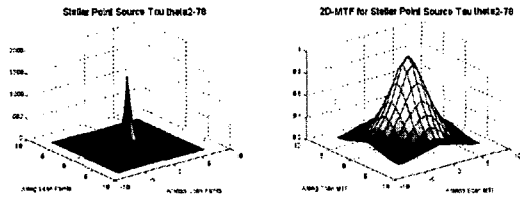


그림 7. MTF 값 계산 방법

3.5. Pulse target (Helder 2003)

- 목적: MSC PAN과 MS의 MTF 값 측정
- 사용방법: Potable로 제작하여 K-2 위성 궤도에 따라 설치
- 기본 설계 안

MSC의 Nyquist frequency에 따라 3 GSI (Ground Sample Interval) 정도의 폭으로 Pulse target을 준비함(그림 9). 3 GSI는 MSC의 GSD가 1m이므로 3 pixel 임.

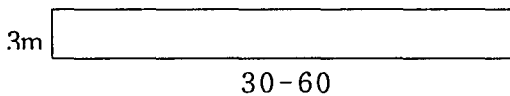


그림 8. Pulse target 기본 설계 안

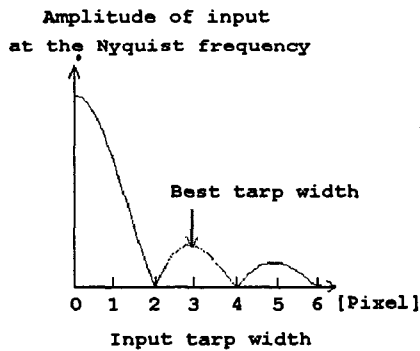


그림 9. Pulse target의 폭을 결정하는 방법

• MTF 계산 방법

기본적인 방법은 Edge target에서 MTF를 계산하는 방법과 비슷함. 단, Pulse response function이 interpolation 후에 구

해지므로, LSF를 직접 구할 수 없음. 그래서 FFT를 수행한 후, 적절한 normalization을 통해 Input sinc function으로 나눔으로써 MTF를 구함. 그림 10은 Quickbird 영상을 Pulse target을 사용하여 MTF를 계산한 예를 보여주는 그림임.

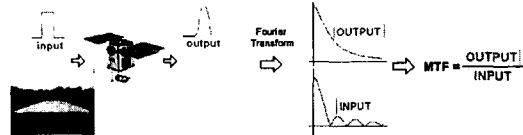


그림 10. MTF 값 계산 방법

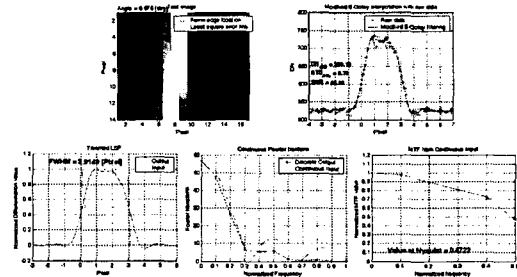


그림 11. Quickbird MTF 값을 계산한 예

3.6. Tarp

- 목적: PAN과 MS의 Linearity, Absolute radiometric calibration
- 사용방법: 운반 가능하도록 제작하여 K-2 위성 궤도에 따라 설치
- 기본 설계 안
 - 반사율이 다른 4개 이상의 Tarp로 구성

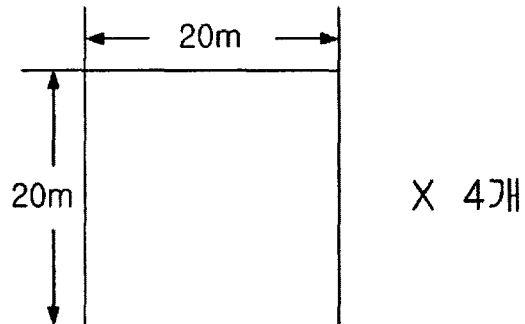


그림 12. 'Tarp' 기본 설계 안

• Radiometric Calibration 방법

Sky & Spectro-radiometer를 사용하여 다목적 위성 2호 MSC의 촬영 시각과 동일한 시각에 반사율이 서로 다른 4개의 Tarp 각각의 표면에서의 reflectance 값을 측정함. 다목적 위성 2호기 MSC의 압축되지 않은 Tarp 촬영 영상을 수신하여 DN 값을 추출함. MSC 영상 자료의 DN 값과 측정/계산된 MSC input radiance 값을 비교하여, 각 band 별/각 CCD pixel 별 slope과 offset 값을 계산한다. (그림 13)

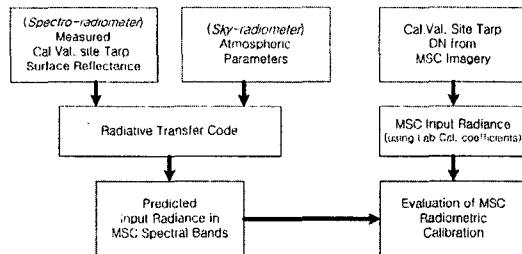


그림 13. Radiometric Calibration의 수행 방법

4. 결론 및 향후 계획

다목적 위성 2호의 검보정 target들에 대한 기본적인 설계 초안 및 검보정 요소들의 계산 방법들이 작성되어짐에 따라 각 target 별로 세부적인 검보정 요소 값 계산 방법 및 관련 code 개발이 현재 진행 중이며, 검보정 target들은 2004년 중에 제작 및 건설이 완료될 예정이다. 검보정 target들 중에서 Edge target (1안)과 Bar target은 예산 및 효율성을 고려하여 제외될 예정이며, 부채꼴 target과 일부 target은 항우연 부지 내부와 고흥의 우주발사장 부지 안에 건설할 계획이다.

다목적 위성 2호의 검보정 요소 중에서 Dynamical range, Optical distortion, SNR

은 검보정 target을 이용해서는 검보정 작업을 수행할 수가 없다. 하지만, 나머지 검보정 요소들은 검보정 target을 이용한다면 검보정 요소 값들을 매우 정확하게 측정이 가능하므로, 검보정 target을 사용함으로써 해서 일반 사용자들에게 객관적으로 품질이 보증되는 영상 자료를 공급할 수 있을 것으로 생각한다.

5. 참고문헌

이동한, 2003, '다목적위성 2호기 MSC 영상자료에 대한 검보정 준비', 춘계우주과학회 포스터 발표
 ISPRS WGCV, 2003. International Workshop on Radiometric and Geometric Calibration
 Helder, D., etc., 2003, 'In-Flight Characterization of Image Spatial Quality using Point Spread Functions, ISPRS WGCV
 Holst, 2003, 'Electro-Optical imaging System Performance', SPIE
 Ryan, R., 2003, 'Parameters Describing Earth Observing Remote Sensing Systems, ISPRS WGCV
 Schowengerdt, 1997, 'Remote Sensing: Models and Methods for Image Processing', Academic Press