

유체로 연성되고 크기가 다른 두 원판의 진동해석

Vibration Analysis of Two Unequal Circular Plates Coupled with a Fluid

정경훈·최순**

Kyeong-Hoon Jeong and Sunh Choi

Key Words : Fluid-coupled (유체로 연성된), Unequal circular plates (크기가 다른 원판), Free vibration analysis (고유진동해석), Rayleigh-Ritz method (Rayleigh-Ritz 방법).

ABSTRACT

An analytical method for the free vibration of two circular plates coupled with a fluid was developed by the Rayleigh-Ritz method. The two plates with unequal thickness and diameter are clamped along the cylindrical vessel wall. It is assumed that the fluid bounded by a rigid cylindrical vessel is incompressible and non-viscous. The wet mode shape of the circular plates is assumed as a combination of the dry mode shapes of the plates. The fluid motion is described by using the fluid displacement potential and determined by using the compatibility conditions along the fluid interface with the plate. Minimizing the Rayleigh quotient based on the energy conservation gives a eigenvalue problem. It is found that the theoretical results can predict well the fluid-coupled natural frequencies with excellent accuracy comparing with the finite element analysis result.

1. 서론

유체와 접촉하는 구조물의 고유진동수는 유체로 인한 부가질량의 증가로 공기중의 고유진동수보다 감소하게 된다. 이러한 유체-구조물간의 상호 간섭문제는 많은 연구자들이 연구해 왔다. 무한유체 위에 떠있는 원판에 대해서는 Kwak [1, 2]이 연구하였고, 유한 깊이를 갖는 유체 위에 떠있는 원판은 Kwak [3]과 Amabili [4]가 연구하였다. Chiba [5]는 유체로 채워진 강체 원통형 바닥에 균일 탄성지지된 원판의 해석을 다루었다. Bauer [6]는 원통형 실린더에 채워진 이상유체를 덮고 있는 원판에 대한 해석을 수행하였다. Jeong [7]은 동일한 두 원판이 강체 원통 사이에 유체가 채워진 경우의 고유진동 특성을 파악하기 위하여 공기중 모드를 조합하는 Rayleigh-Ritz 방법을 적용한 이론적인 해석방법을 제시하고, 고유진동수를 구한 다음 유한요소 해석으로 검증하였다. 본 논문에서는 크기가 다른 두 원형 평판이 원판의 직경과 다른 직경을 갖는 강체 실린더에 고정되고 두 원판 사이에 유체로 채워진 구조물에 대하여 고유진동 해석 이론을 유도하고 유한요소 해석으로 검증하고자 한다.

2. 이론 해석

2.1 수식 전개

Fig.1은 유체로 연성된 두 원판을 보여주고 있다. R_1, R_2 와 h_1, h_2 는 상부 및 하부 원판의 반경과 두께를 각각 나타낸다. 그리고 d 는 상부 및 하부 원판사이의 거리를 나타낸다. 이론해석을 위하여 다음과 같이

가정하였다. (a) 유체의 운동이 매우 작아서 선형으로 취급할 수 있다. (b) 유체는 비압축성, 비점성 그리고 비회전성의 이상유체다. (c) 원판의 동적거동은 선형탄성 범위 내에 있다. (d) 중력의 영향은 무시할 수 있다. 유체와 접하는 원판의 상하방향 변위 w_j 에 대한 운동방정식은 다음 식으로 나타난다.

$$D_j \nabla^4 w_j + \rho h_j w_{j,n} = p_j \quad j = 1, 2. \quad (1)$$

여기서 $D_j = E h_j^3 / 12(1 - \mu^2)$ 는 원판의 강성도이며, ρ, μ, p_j 및 E 는 판의 밀도, Poisson 비, 원판에 작용하는 유체압력, 그리고 탄성계수를 각각 나타낸다. 그리고 수식에서 첨자 1은 상부 원판을 나타내고 2는 하부 원판을 나타낸다. 식(1)의 미분방정식 해는 극좌표 (r, θ) 에 대하여 원판의 공기중 변위의 조합으로 다음과 같이 나타낼 수 있다.

$$w_1(r, \theta, t) = \cos(n\theta) \sum_{m=1}^M q_m W_{nm1}(r) \exp(i\omega t) \quad (2a)$$

$$w_2(r, \theta, t) = \cos(n\theta) \sum_{m=1}^M p_m W_{nm2}(r) \exp(i\omega t) \quad (2b)$$

식(2a)와 (2b)에서 q_m 과 p_m 은 미정계수이고 n 은 절점 직경 (nodal diameter)의 수를 나타낸다. 원판이 고정단 경계조건을 갖는 경우, $r = R_1$ 과 $r = R_2$ 에서 변위가 영이 되어야 하므로 원판의 공기중 동적변위에 대한 식을 얻을 수 있다.

$$W_{nmj}(r) = J_n(\lambda_{nm} r) - J_n(\lambda_{nm} R_j) I_n(\lambda_{nm} r) / I_n(\lambda_{nm} R_j) \quad (3)$$

식(3)과 (4)에서 ω 와 λ_{nm} 은 원판의 공기중 고유진동수와 주파수 파라미터를 나타낸다. J_n 와 I_n 는

* 한국원자력연구소, 정회원, Tel. (042) 868-8792

E-mail : khjeong@kaeri.re.kr

** 한국원자력연구소, 정회원.

각각 제 1종 Bessel 함수와 1종 수정 Bessel 함수이다. 첨자 m 은 공기중 진동모드의 절점원(nodal circle)의 수를 나타내고 접수진동 모드에서는 반경방향 진동모드 전개항을 나타낸다. 원판이 고정단을 갖기 때문에, $r = R_1$ 과 $r = R_2$ 에서 원판의 기울기도 영이 되어야 하므로 식(4)를 얻게 되고 이로부터 λ_{nm} 값을 계산할 수 있다.

$$J_n(\lambda_{nm} R_j) I_{n+1}(\lambda_{nm} R_j) + J_{n+1}(\lambda_{nm} R_j) I_n(\lambda_{nm} R_j) = 0 \quad (4)$$

2.2 변위 포텐셜 (Displacement Potential)

두 원판과 강체 실린더로 둘러싸인 이상유체의 운동은 속도포텐셜의 Laplace 방정식으로 나타낸다.

$$\nabla^2 \Phi(x, r, \theta, t) = 0 \quad (5)$$

식(5)의 속도포텐셜은 변수분리를 이용하면 식(6)으로 나타낼 수가 있다.

$$\Phi(x, r, \theta, t) = i\omega \phi(r, \theta, x) \exp(i\omega t) \quad (6)$$

식(6)을 적용하면 식(5)의 일반해는 유체의 변위 포텐셜인 식(7)로 나타낸다.

$$\phi(r, \theta, x) = \cos(n\theta) \sum_{s=1}^{\infty} J_n(\beta_{ns} r) \begin{Bmatrix} E_{ns} \sinh(\beta_{ns} x) \\ + F_{ns} \cosh(\beta_{ns} x) \end{Bmatrix} \quad (7)$$

그런데 강체 실린더 벽에서 반경방향의 유속은 영이 되어야 하므로 식(8)을 얻을 수 있다.

$$\partial\phi/\partial r|_{r=a} = 0 \quad (8)$$

식(8)에 식(7)을 대입하면 계수 β_{ns} 를 구할 수 있는 식(9)를 얻는다.

$$J_n'(\beta_{ns} a) = 0 \quad (9)$$

한편 두 원판과 유체가 만나는 접촉면에서 적합조건식은 다음과 같이 나타낸다.

상부 원판에 대하여

$$\partial\phi(r, \theta, d/2)/\partial x = \begin{cases} w_1(r, \theta) & 0 \leq r \leq R_1 \\ 0 & R_1 < r \leq a \end{cases} \quad (10)$$

하부 원판에 대하여

$$\partial\phi(r, \theta, -d/2)/\partial x = \begin{cases} w_2(r, \theta) & 0 \leq r \leq R_2 \\ 0 & R_2 < r \leq a \end{cases} \quad (11)$$

식(10)과 (11)의 유체-구조물 적합조건식에 식

(2a), (2b), (3), (7)을 대입하고 $r J_n(\beta_{ns} r)$ 를 곱한 다음 유체영역에 대하여 적분을 하면 계수 E_{ns} 와 F_{ns} 식(12a)와 (12b)를 얻게 된다.

$$E_{ns} = \frac{2}{\sigma_{ns} \cosh(\beta_{sn} d/2)} \sum_{m=1}^M \{q_m \Gamma_{nms1} + p_m \Gamma_{nms2}\} \quad (12a)$$

$$F_{ns} = \frac{2}{\sigma_{ns} \sinh(\beta_{sn} d/2)} \sum_{m=1}^M \{q_m \Gamma_{nms1} - p_m \Gamma_{nms2}\} \quad (12b)$$

따라서 속도포텐셜은 계수 E_{ns} 와 F_{ns} 대신 미정계수 q_m 과 p_m 으로 각각 나타낼 수가 있다. 여기서,

$$\Gamma_{nmsj} = \frac{R_j^2 (\lambda_{nm} R_j)^2}{\beta_{ns}^4 R_j^4 - \lambda_{nm}^4 R_j^4} \begin{bmatrix} (\lambda_{nm} R_j) J_n'(\lambda_{nm} R_j) J_n(\beta_{ns} R_j) \\ - (\beta_{ns} R_j) J_n(\lambda_{nm} R_j) J_n'(\beta_{ns} R_j) \end{bmatrix},$$

$$\sigma_{ns} = a^2 \{1 - n^2 / (\beta_{ns} a)^2\} \{J_n(\beta_{ns} a)\}^2 \quad (13a, b)$$

2.3 해석 방법

수치해석을 수행할 경우, 전개항 m 을 충분히 큰 값 M 까지 고려하기 위하여 미정계수 벡터 \mathbf{q} 와 \mathbf{p} 를 정의하면 다음과 같다.

$$\mathbf{q} = \{q_1 \quad q_2 \quad q_3 \cdots q_M\}^T \quad (14a)$$

$$\mathbf{p} = \{p_1 \quad p_2 \quad p_3 \cdots p_M\}^T \quad (14b)$$

$$\mathbf{Q} = \begin{Bmatrix} \mathbf{q} \\ \mathbf{p} \end{Bmatrix} \quad (14c)$$

유체로 연성된 두 원판의 선형계에서 고유진동수를 계산하려면 원판 및 유체의 운동에너지와 원판의 변형에너지를 계산해야 한다. 먼저 유체의 운동에너지를 계산하면 식(15)가 된다.

$$T_F = -\frac{\rho_0 \kappa_\theta}{2} \left[\int_0^{R_1} w_1 \phi \left(r, \frac{d}{2} \right) r dr + \int_0^{R_2} w_2 \phi \left(r, -\frac{d}{2} \right) r dr \right] \quad (15)$$

여기서 $n = 0$ 일 때 $\kappa_\theta = 2\pi$ 이고, $n > 0$ 일 때 $\kappa_\theta = \pi$ 이다. 식(15)에 식(2a,b), (3), (7), (12a,b)를 대입하면 유체의 운동에너지는 다음 식으로 나타낸다.

$$T_F = \rho_0 \kappa_\theta \mathbf{Q}^T \mathbf{G} \mathbf{Q} \quad (16)$$

$$\mathbf{G} = \begin{bmatrix} G1 & G2 \\ G3 & G4 \end{bmatrix}, \quad (17)$$

$$G1_{ik} = 4 \sum_{s=1}^{\infty} \frac{\Gamma_{ms1}}{\sigma_{ns}} \left\{ \begin{array}{l} \Gamma_{nks1} \tanh(\beta_{ns} d/2) \\ + \Gamma_{nks2} \coth(\beta_{ns} d/2) \end{array} \right\}, \quad (18a)$$

$$G2_{ik} = 4 \sum_{s=1}^{\infty} \frac{\Gamma_{ms1}}{\sigma_{ns}} \left\{ \begin{array}{l} \Gamma_{nks1} \tanh(\beta_{ns} d/2) \\ - \Gamma_{nks2} \coth(\beta_{ns} d/2) \end{array} \right\} \quad (18b)$$

$$G3_{ik} = 4 \sum_{s=1}^{\infty} \frac{\Gamma_{ms2}}{\sigma_{ns}} \left\{ \begin{array}{l} -\Gamma_{nks1} \tanh(\beta_{ns} d/2) \\ + \Gamma_{nks2} \coth(\beta_{ns} d/2) \end{array} \right\} \quad (18c)$$

$$G4_{ik} = -4 \sum_{s=1}^{\infty} \frac{\Gamma_{ms2}}{\sigma_{ns}} \left\{ \begin{array}{l} \Gamma_{nks1} \tanh(\beta_{ns} d) \\ + \Gamma_{nks2} \coth(\beta_{ns} d) \end{array} \right\} \quad (18d)$$

두 원판의 운동에너지는 다음 식과 같이 나타낼 수 있다.

$$T_d = \rho \kappa_{\theta} \mathbf{Q}^T \mathbf{Z} \mathbf{Q} \quad (19)$$

$$\mathbf{Z} = \begin{bmatrix} \mathbf{Z}_1 & 0 \\ 0 & \mathbf{Z}_2 \end{bmatrix} \quad (20)$$

$$Z_{j(i,k)} = \delta_{ik} \frac{h_j}{2} \int_0^R r W_{ni} W_{nk} dr = h_j \frac{R_j^2}{2} \left\{ J_n(\lambda_{ni} R_j) \right\}^2 \delta_{ik} \quad (21)$$

여기서 δ_{ik} = Kronecker delta. 한편 두 원판의 변형에너지는 다음과 같은 근사식으로 나타낸다.

$$V_d \approx \sum_{j=1}^2 \frac{D_j}{2} \int_0^{2\pi} \int_0^R \left[\nabla^2 w_j \right]^2 r dr d\theta = \kappa_{\theta} \mathbf{q}^T \mathbf{P} \mathbf{q} \quad (22)$$

$$P_{j(i,k)} = \frac{D_j (\lambda_{ni} R_j)^4}{2 R_j^2} \left\{ J_n(\lambda_{ni} R_j) \right\}^2 \delta_{ik} \quad (23)$$

식(16), (19) 및 (22)로부터 미정계수 q_m 와 q_n 에 대하여 Rayleigh 지수 $V_d / (T_d + T_F)$ 를 최소화시키는 고유치 행렬식 (24)를 구할 수 있으며 이 식으로부터 유체로 연성된 두 원판의 고유진동수를 얻을 수 있다.

$$\left\{ \mathbf{P} - \omega^2 (\rho h \mathbf{Z} + \rho_o \mathbf{G}) \right\} \mathbf{q} = \{0\} \quad (24)$$

3. 계산예 및 고찰

3.1 수치해석 모델

고정된 두 원판이 반경방향으로 감혀 있는 이상 유체로 연성될 때, 고유진동수와 모드형상을 식 (24)의 행렬식으로부터 구할 수가 있다. 제시된 이론적인 방법의 타당성을 확인하기 위하여 상용 유한요소해석 코드인 ANSYS 7.0 을 이용하여 축대칭 유한요소 해석모델을 만들어 해석을 수행하

였다. 해석에 사용된 두 원판은 알루미늄 재질로 되어 있다고 가정하였다. 상부원판의 반경은 120 mm 이고 하부원판의 반경은 100 mm, 상부 원판의 두께는 3 mm 이며 하부원판의 두께는 2 mm 이다. 원판 및 유체의 물성치는 다음과 같다: 원판의 탄성계수 = 69.0 GPa, Poisson 비 = 0.3, 밀도 = 2700 kg/m³. 두 원판 사이에 채워지는 유체는 물로서 밀도가 1000 kg/m³이다. 또한 강체 실린더의 반경은 150 mm 이고 원판이 강체 실린더와 만나는 경계조건은 고정단으로 가정하였다. 유한요소 해석모델은 축대칭 조화 유체요소 (FLUID81)와 축대칭 조화 탄성 셀요소 (SHE - LL61)로 구성되었다. 유체요소 절점은 강체 실린더 벽에서 반경방향의 변위만을 구속하였다. 그리고 원판과 접촉하는 유체의 절점이 원판의 절점과 수직방향으로만 같이 움직일 수 있도록 연성시켰다. 실린더의 상부벽과 하부벽과 접촉하는 유체의 수직방향 변위는 영으로 놓았으며 이것은 식(10)과 (11)을 모사하게 된다. 두 원판사이의 거리는 $d = 40$ mm 이다. 유한요소 해석모델은 Fig.2 에서 보는 바와 같이 960 (60×16)개의 유체요소와 88 (48 + 40) 개의 셀요소로 이루어져 있다.

3.2 이론의 검증 및 결과

Table 1 은 ANSYS Code 를 이용한 유한요소해석 및 이론해석 결과를 보여주고 있다. 이론해석 계산에서 급수전개의 수렴성을 조사하여 수렴속도가 빠르다는 것을 확인하였고 따라서 충분히 큰 급수전개항을 계산에서 사용하였다. 급수전개항 s 는 200 을 취하여 해가 충분히 수렴하도록 하였다. Rayleigh-Ritz 방법을 적용할 때 공기중의 모드를 중첩시키는데 m 에 충분히 큰 값 30 을 취하여 계산하였다. 이 계산을 수행할 때 상용 소프트웨어인 MathCAD2000 을 사용하여 이론치 고유치와 고유벡터를 구하였다. Table 1 에서 보는 바와 같이 20 개의 저차 모드 고유진동수를 확인한 결과 이론치와 유한요소 해석결과가 3% 오차범위 이내에서 잘 일치하고 있음을 확인할 수 있었다. 고유진동 모드 중에서 $n = 0$ 이고 $m = 0$ 인 모드는 관찰할 수 없는데 그 이유는 물리적으로 이 모드가 유체질량의 보존에 위배되어 나타날 수 없기 때문이다. Fig. 3 은 $n = 0$ 일 때 이론치 계산으로 구한 진동 모드형상을 보여주고 있다. 점선은 하부원판의 모드형상이고 실선은 상부원판의 모드형상을 나타낸다. 대체적인 모드형상이 동위상 모드와 역위상 모드로 나타나는데 두 원판의 강성 차이로 인해서 대칭성을 갖는 동위상 모드와 역위상 모드에서 약간 벗어난다. 그리고 모드가 증가함에 따라서 동위상 모드와 역위상 모드에서 벗어난 혼합된 모드형상이 나타나고 있음도 확인하였다.

Fig. 4는 $n = 1$ 일 때 이론치 계산으로 구한 진동 모드형상을 보여주고 있다. 역위상 모드의 고유진동수가 동위상 모드의 고유진동수 더 낮게 나타남을 확인하였다. 본 논문에서 제시된 방법은 참고 문헌 [7]의 이론을 일반적인 경우로 확대된 이론이다.

후기

본 연구는 과학기술부 원자력연구개발사업의 일환으로 수행되었음.

4. 결론

본 논문은 물로 연성된 반경과 두께가 다른 두원판에 대하여 고유진동수를 구하는 해석방법을 제시하였다. 이 해석방법을 타당성을 확인하기 위하여 원판의 경계조건이 고정된 경우에 대하여 고유진동수를 이론적으로 구하고 상용 컴퓨터 코드로 검증하였다. 계산결과를 통해서 이론값의 고유진동수와 유한요소 해석결과로 얻은 고유진동수가 매우 잘 일치하고 있음을 확인하였다. 제시된 이론은 기존의 이론을 일반적인 경우로 확대한 것으로 공학적으로 유용하게 이용될 것으로 기대된다.

참고 문헌

1. Kwak, M. K., 1991, "Vibration of circular plates in contact with water," *Transaction of the ASME, Journal of Applied Mechanics*, Vol. 58, pp.480-483.
2. Kwak, M. K. and Kim, K. C. 1991, "Axisymmetric vibration of circular plates in contact with fluid," *Journal of Sound and Vibration*, Vol. 146, pp.381-389.
3. Kwak, M. K. and Han, S. B., 2000, "Effect of fluid depth on the hydroelastic vibration of free-edge circular plate," *Journal of Sound and Vibration*, Vol. 230, pp.171-185.
4. Amabili, M., 1996, "Effect of finite fluid depth on the hydroelastic vibrations of circular and annular plates," *Journal of Sound and Vibration*, Vol. 193, pp. 909-925.
5. Chiba, M., 1994, "Axisymmetric free hydroelastic vibration of a flexural bottom plate in a cylindrical tank supported on an elastic foundation," *Journal of Sound and Vibration*, Vol. 169, pp. 387-394.
6. Bauer, H. F., 1995, "Coupled frequencies of a liquid in a circular cylindrical container with elastic liquid surface cover," *Journal*

of Sound and Vibration, Vol. 180, pp.689-704.

7. Jeong, K. H., 2003, "Free vibration of two identical circular plates coupled with bounded fluid," *Journal of Sound and Vibration*, Vol. 260, pp.653-670.

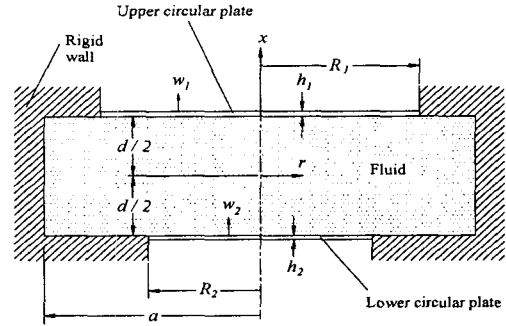


Fig. 1 Two circular plates coupled with a fluid contained rigid cylinder.

Table 1 Comparison of FEM and theoretical natural frequencies for two unequal circular plates coupled with water ($R_1 = 120$ mm, $R_2 = 100$ mm, $a = 150$ mm, $h_1 = 3$ mm, $h_2 = 2$ mm, $d = 40$ mm).

Mode	Natural Frequency (Hz)		Error (%)	
	n	m'		
0	1	255.0	255.6	-0.24
	2	688.7	681.6	1.03
	3	1062.3	1086.3	-2.26
	4	2172.2	2183.6	-0.52
1	1	275.6	276.4	-0.26
	2	548.6	550.0	-0.26
	3	1342.2	1338.0	0.31
	4	1704.6	1738.0	-1.96
2	1	663.9	666.0	0.03
	2	939.9	942.5	0.28
	3	2154.1	2157.5	0.16
	4	2495.1	2536.9	1.68
3	1	1163.2	1167.3	0.35
	2	1438.7	1443.7	0.35
	3	3067.4	3079.0	0.38
	4	3438.0	3488.9	1.48
4	1	1761.1	1768.0	0.39
	2	2052.4	2061.9	0.46
	3	4077.7	4100.0	0.55
	4	4521.2	4583.2	1.37

m' = number of radial mode.

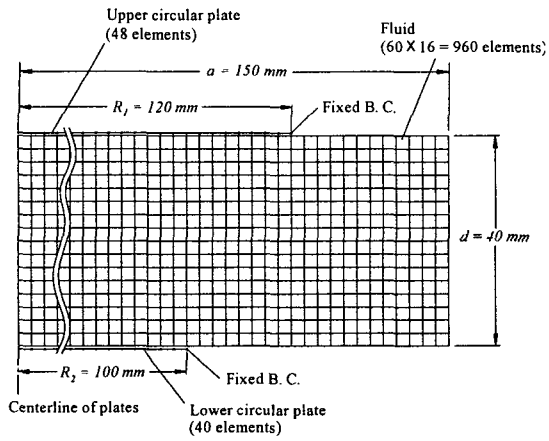


Fig. 2 Finite element model for two circular plates coupled with water contained rigid cylinder.

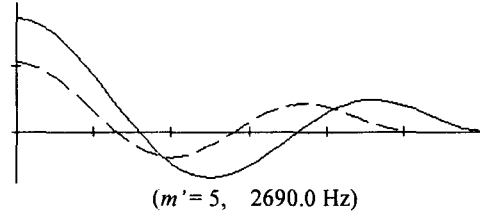
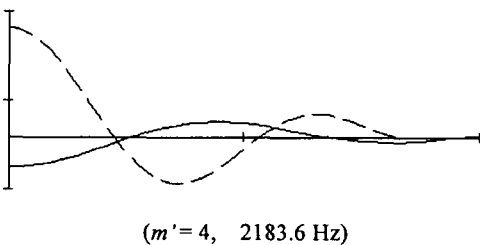
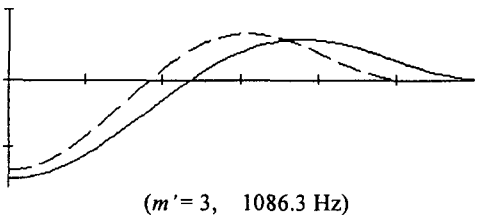
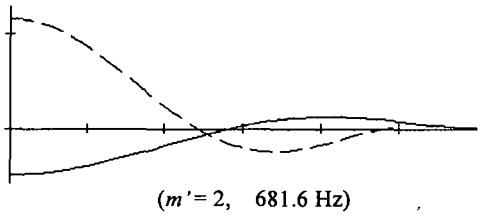
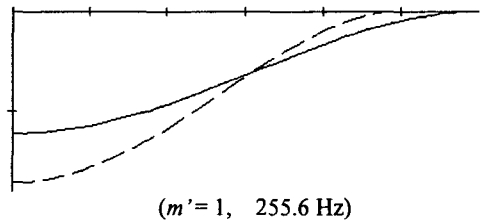


Fig. 3 Theoretical mode shapes for $n = 0$ (dashed line = lower plate, solid line = upper plate)

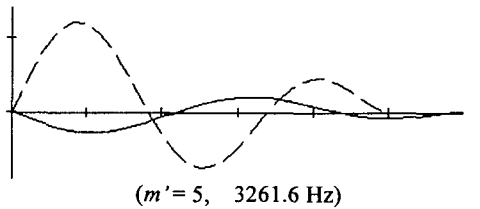
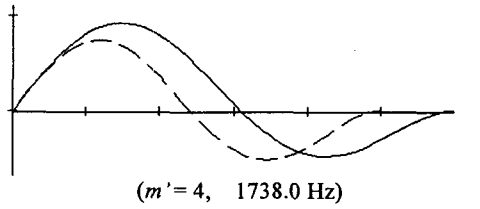
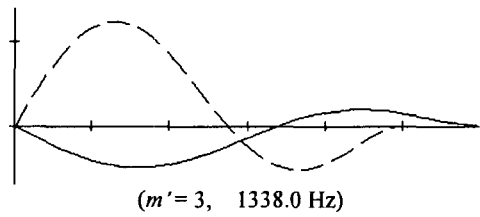
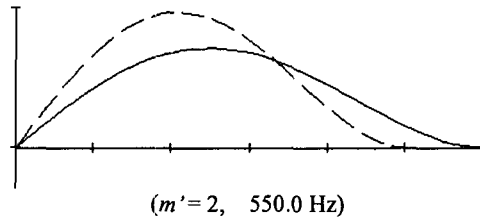
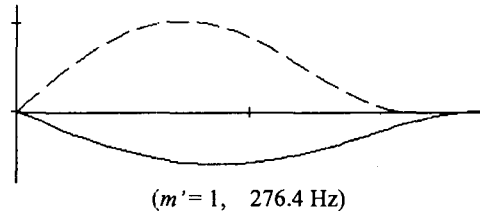


Fig. 4 Theoretical mode shapes for $n = 1$ (dashed line = lower plate, solid line = upper plate)