

# RFID에 기반한 시맨틱 이벤트 모델+

김학민<sup>o</sup> 이정태 류기열  
아주대학교 정보통신전문대학원  
{hakmin<sup>o</sup>, jungtae, kryu}@ajou.ac.kr

## RFID Based Semantic Event Model

Hak-Min Kim<sup>o</sup> Jung-Tae Lee Ki-Yeol Ryu  
Graduate School of Information and Communication, Ajou University

### 요 약

RFID 시스템의 경우 태그 인식으로부터 얻어 낼 수 있는 정보에는 태그 아이디, 태그를 읽어 들인 리더기와 안테나의 주소, 태그가 읽힌 시간 등의 기본적인 정보뿐이다. 일반적으로 RFID 시스템은 미들웨어와 애플리케이션의 두 부분으로 구성되는데 미들웨어에서는 태그 인식 작업을 수행하고 애플리케이션에서는 미들웨어에서 인식한 태그들의 정보를 바탕으로 비즈니스 로직을 수행한다. 하지만 애플리케이션에서 비즈니스 로직을 수행하기 위해서 태그들의 기본적인 정보만을 이용하기 때문에 별도의 복잡한 처리 과정을 거쳐야만 한다. 만일, 애플리케이션에서는 애플리케이션에게 의미 있는 것을 명시적으로 정의하고 미들웨어에서는 이에 대한 처리를 애플리케이션과 독립적으로 수행하여 준다면 애플리케이션을 만드는 일이 쉽게 될 것이다. 본 논문에서는 RFID에 기반한 자동 아이디 인식 시스템을 제작할 경우 실시간으로 이루어지는 태그 인식의 효율적인 처리를 위한 이벤트 모델을 정의하고 구현에 대한 방안을 제시한다.

## 1. 서 론

최근에 관심이 고조되고 있는 유비쿼터스 컴퓨팅 환경을 실현하기 위한 방안으로 RFID(Radio Frequency IDentification)에 기반한 자동 아이디 인식 시스템에 대한 많은 연구가 진행되고 있다[1]. 그러나 RFID 태그로부터 읽어 들일 수 있는 정보는 태그 아이디, 태그가 읽힌 시간, 태그를 읽어 들인 리더기와 안테나의 주소 등의 기본적인 정보들 뿐이므로, 애플리케이션에서 단순한 태그 정보 인식으로부터 비즈니스 로직을 처리하기 위해서는 애플리케이션에게 의미 있는 이벤트의 발생여부를 확인하기 위한 이벤트 히스토리 재추적과 같은 복잡한 처리 과정을 거쳐야 한다[2]. 특히 사용자의 요구로부터 처리되는 비즈니스 로직 형태의 기존 일반 애플리케이션과는 달리 RFID 애플리케이션은 리더기로부터 태그 정보 인식으로 이루어지는 이벤트 작업이 빈번하게 발생하기 때문에 효율적인 이벤트 처리를 위한 모델이 기존의 일반 애플리케이션보다 중요하다. 만일 태그 정보를 인식하는 미들웨어와 비즈니스 로직을 수행하는 애플리케이션으로 구성된 RFID 시스템에서 애플리케이션은 필요한 이벤트를 정의하고 미들웨어는 애플리케이션이 정의한 명세서를 참조하고 태그 인식 정보들의 히스토리를 추적하여 의미 있는 이벤트를 발생시켜서 애플리케이션에게 전달하는 구조로 시스템이 구성된다면 보다 효율적인 애플리케이션의 제작이 가능해 질 것이다.[3][4].

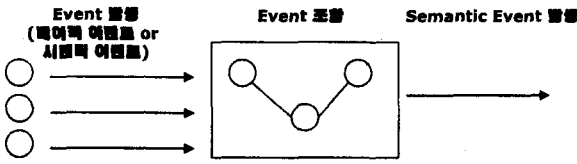
이에 본 논문에서는 태그 정보를 인식하는 단순한 이벤트로부터 애플리케이션에게 의미가 있는 이벤트를 정의하

고 매칭 시키기 위한 모델과 실제 구현에 대한 방안을 제시한다.

## 2. 시맨틱 이벤트

리더기와 안테나로부터 읽어 들일 수 있는 태그 정보는 태그 아이디, 태그가 읽힌 시간, 태그를 읽어 들인 리더기와 안테나의 주소와 같은 기본적인 정보뿐이다. 본 논문에서는 기본적인 태그 정보를 인식하는 것을 베이직 이벤트라고 정의한다. 태그의 기본 정보를 인식하는 베이직 이벤트를 결합하여 애플리케이션에게 의미 있는 이벤트로 만들어 낼 수 있는데 이를 시맨틱 이벤트라고 정의한다. 예를 들어 트럭과 모든 유품 상자에 태그를 부착하여 부산에서 유품 상자들을 트럭에 싣고 서울에 있는 유품 창고에 옮기게 되는 경우를 생각해 보면 유품 상자들을 트럭에 모두 싣는 것, 서울까지 무사히 운반하는 것, 서울에 있는 창고에 모든 유품 상자들을 하차시키는 것 등이 트럭과 유품 상자에 부착되어 있는 태그 인식에 의한 베이직 이벤트들로부터 유추해 낼 수 있는 시맨틱 이벤트들이다. 하지만 항상 시맨틱 이벤트가 베이직 이벤트로부터만 만들어지는 것은 아니고 그림 1과 같이 다른 시맨틱 이벤트나 베이직 이벤트를 결합하여 새로운 시맨틱 이벤트를 만들어 낼 수도 있다. 위의 예에서, 부산에서 서울에 있는 창고까지 유품 상자들을 무사히 운반했다는 시맨틱 이벤트는 기존의 시맨틱 이벤트들(유품 상자들을 트럭에 모두 싣는 것, 서울까지 무사히 운반 하는 것, 서울에 있는 창고에 모든 유품 상자들을 하차시키는 것)로부터 만들어 낼 수 있다.

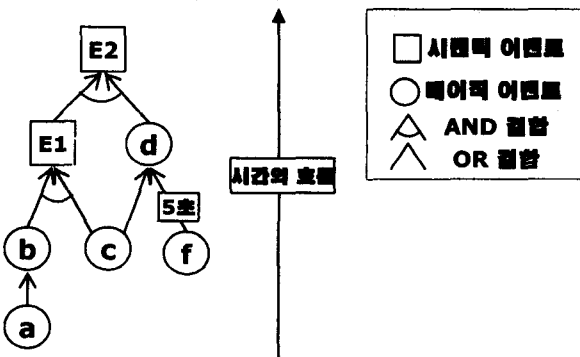
+ 본 연구는 유비쿼터스 컴퓨팅 및 네트워크 원천기반 기술개발사업인 21세기 프론티어 사업단에 의해 지원되었음



[그림 1] Semantic Event

### 3. 그래프에 기반한 시맨틱 이벤트 정의 모델

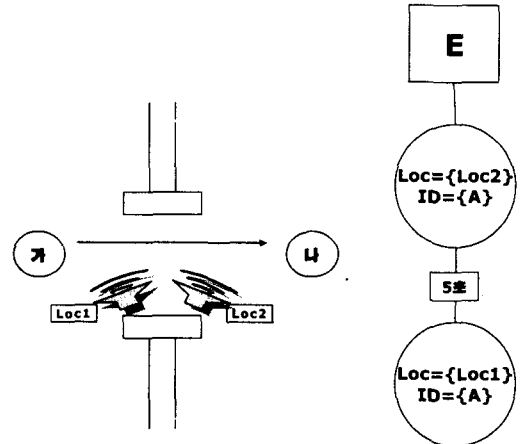
그림 2는 시맨틱 이벤트 정의를 위한 그래프 모델을 나타낸 것인데, 시간의 흐름에 따른 Partial Order 트리 구조로 시맨틱 이벤트 모델을 정의한다. 노드의 종류에는 배이직 이벤트 노드와 시맨틱 이벤트 노드가 있는데 leaf 노드에는 배이직 이벤트만이 올 수 있고 최상위의 root는 시맨틱 이벤트만이 올 수 있다. 각 노드는 자식 노드들을 가질 수 있는데 자식 노드들은 AND( $\wedge$ ) 결합이나 OR( $\vee$ ) 결합으로 이루어진다. 부모 노드와 자식 노드를 연결하는 링크는 시간의 흐름을 나타내는데 항상 자식 노드는 부모 노드보다 선행되어서 일어나야 하지만 자식 노드들 사이의 시간 관계는 없다. ㉔와 ㉕에서처럼 부모 노드와 자식 노드가 배이직 이벤트로만 이루어졌을 때의 링크에는 시간의 속성이 들어갈 수 있는데 ㉔ 이벤트와 ㉕ 이벤트가 일어난 시간 간격이 5초 이내이어야 한다는 것을 의미한다. 그림 4에서 보이는 바와 같이 배이직 이벤트 노드에는 속성 값이 꼭 들어가야 하는데 이러한 속성에는 태그가 읽힌 시간, 태그가 읽힌 위치, 태그의 아이디 등이다. 배이직 이벤트가 일어났을 때 인식된 태그의 정보와 속성 값들을 비교하여 일치하는 노드를 찾는다.



[그림 2] 그래프에 기반한 시맨틱 이벤트 모델

그림 2에서 표현한 그래프 모델로 시맨틱 이벤트를 적용하여 출입 애플리케이션에서 응용할 수 있는 예를 들어보겠다. 태그가 읽히게 될 때 태그가 어떤 방향으로 이동 중에 읽히게 되었는지의 방향성을 알기 위해서는 하나의 안테나에서 발생한 배이직 이벤트만 가지고는 알 수가 없고 두 개 이상의 안테나에서 발생한 배이직 이벤

들로 유추해 내야 한다. 그림 3에서처럼 출입문에 두 개의 안테나를 설치하고 그림 4에서 보이는 바와 같이 시맨틱 이벤트를 정의했다면 이것은 태그 A가 ㉔의 위치에서 ㉕의 위치로 이동할 경우에 시맨틱 이벤트를 발생시키라는 것을 의미한다.



[그림 3] 출입 애플리케이션의 예

[그림 4]

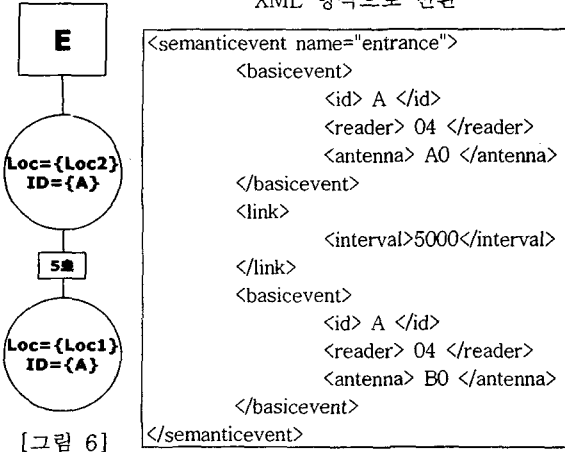
### 4. 시맨틱 이벤트 매칭

이벤트가 발생하면 처음에 모든 이벤트 노드를 확인할 필요가 없이 시맨틱 이벤트 노드의 자식 노드들에 대해서만 발생한 이벤트와 일치하는지를 확인한다. 즉, 그림 2의 그래프에서 이벤트가 발생할 경우 E2 노드의 자식인 E1과 d, 그리고 E1 노드의 자식인 b와 c에 대해서만 현재 일어난 이벤트와 일치하는지를 비교한다. 만약 일치하는 노드가 있다면 일치하는 노드의 부모인 시맨틱 이벤트의 발생조건이 충족되는지를 과거 이벤트 히스토리들을 참조하여 확인한다. 그러한 이유는 그래프에서의 수직 관계는 시간의 흐름 순으로 이루어져 있기 때문이다. 예제에서 만약 b 노드와 일치하는 이벤트가 발생했다면 과거의 이벤트 히스토리로부터 시맨틱 이벤트인 E1 이벤트가 발생할 조건이 되는지를 확인한다. 즉, a 노드와 c 노드에 대한 이벤트가 발생했는지 확인하여 E1 이벤트의 발생 여부를 결정한다.

### 5. 구현 방안

실제 구현에 있어서 이벤트의 정의를 XML 형식으로 변환하는 방법에 대해서 3장에서 그림 4의 시맨틱 이벤트 정의를 가지고 간략하게 살펴보겠다. XML 형식으로 변환한 이유는 XML 문서는 데이터에 관련된 요소들을 기술하고 있으므로 응용 프로그램에서는 원하는 대로 처리할 수 있으며, 포매팅에 관련된 명령들이 없기 때문에 파싱하기가 쉽기 때문이다[5].

[표 1] 그림 4의 시맨틱 이벤트 정의를 XML 형식으로 변환



[그림 6]

그림 6은 그림 4를 비교하기 쉽게 다시 보인 것이고 표 1은 그림 6의 시맨틱 이벤트의 정의를 XML 형식으로 변환한 예를 보여준 것이다. 표 1에서 <semanticevent> 요소는 시맨틱 이벤트 노드 E를 의미하고 그 아래에서 시맨틱 이벤트가 발생하기 위한 조건들을 기술하고 있는데 두 개의 베이직 이벤트와 둘 사이를 연결하는 링크에 대한 속성 값들이다. 태그가 읽힌 위치(Loc)에 대한 속성은 reader와 antenna의 주소로 16진수의 표기법으로 나타낸 것이다.

애플리케이션은 미들웨어에게 표 1과 같은 시맨틱 이벤트 모델을 정의한 명세서를 알려주어야 하고 미들웨어에서는 이벤트가 발생할 때마다 현재 자신과 연결되어 있는 애플리케이션에 대해서 개개의 애플리케이션이 정의한 시맨틱 이벤트 모델 명세서를 바탕으로 시맨틱 이벤트 매칭을 해야 한다.

본 논문에서 제안한 시맨틱 이벤트 모델을 병원 내에서의 구역별 출입 통제 시스템에 적용하여 그림 7과 같이 프로토타입을 설계하여 구현한 예를 소개한다. 프로토타입을 구현한 시스템에서는 하나의 미들웨어와 네 개의 애플리케이션으로 구성되어 있으며 각각의 애플리케이션에서는 시맨틱 이벤트를 정의하고 미들웨어에서는 항상 최근에 정의된 시맨틱 이벤트를 참조할 수 있는 구조로 되어 있다. 미들웨어에서는 시맨틱 이벤트 매칭을 수행하기 위해 각각의 애플리케이션에 대한 이벤트 히스토리를 알고 있어야 하므로 각각의 애플리케이션에 대한 이벤트 히스토리를 데이터베이스에 따로 저장하는 구조로 되어 있다.

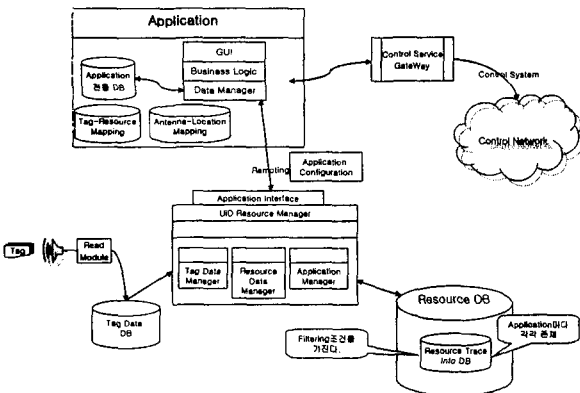
### 6. 결론 및 향후 과제

본 논문에서는 RFID에 기반한 시스템에서 기본 태그 정보 인식을 통해 애플리케이션의 시맨틱 이벤트 정의를 위한 그래프 모델과 그래프 모델 매칭 방법을 제시하였다. 그리고 제시한 그래프 모델이 어떻게 XML 형식으로 변환될 수 있는지를 실제 RFID 기반 시스템에 적용하였다.

시맨틱 이벤트 매칭에 의해 이벤트가 발생할 요건이 충족 된다면 시맨틱 이벤트를 정의한 애플리케이션에게 통보 해야 하는데 이 때 애플리케이션이 요구하는 정보를 수집해서 함께 알려주어야 한다. 하지만 애플리케이션이 요구하는 정보는 애플리케이션이나 시맨틱 이벤트의 유형에 따라서 시맨틱 이벤트를 발생시키게 한 모든 베이직 이벤트 정보를 필요로 하는지 또는 단순히 시맨틱 이벤트의 발생여부만을 필요로 하는지와 같이 달라질 수 있으므로 이에 대한 향후 연구가 필요하다.

### 참고 문헌

- [1] 장세이, 우운택, "유비쿼터스 컴퓨팅 환경을 위한 센싱 기술과 컨택트-인식 기술의 연구 동향", 한국정보과학회지 제 21권 제 5호, 2003년 5월
- [2] Kay Romer, Thomas Schoch, "Infrastructure Concepts for Tag-Based Ubiquitous computing Applications", Workshop on Concepts and Models for Ubiquitous Computing, UbiComp 2002, September 2002
- [3] Sun microsystems, "Sun's Auto-ID Architecture", June 2003
- [4] Sun microsystems, "Sun and Auto-ID, Enabling Smart Objects : Breakthrough RFID-enabled Supply Chain Execution Infrastructure", September 2003
- [5] Dr. Harvey M. Deitel, "XML How to program", 2002



[그림 7] 출입 통제 시스템의 프로토타입