

## Transmission Characteristics of a Wire-Driven Bridge Transported Servo Manipulator Prototype for the ACP Maintenance

### 차세대관리 공정장치 유지보수용 천정이동 서보 매니플레이터 시제품의 와이어 구동부 동작특성

Byung-Suk Park, Jae-Hyun Jin, Tae-Gil Song, Sung-Hyun Kim and Ji-Sup Yoon  
Korea Atomic Energy Research Institute, 150 Duck-Jin Dong, Yusung-Ku, Daejeon

박병석, 진재현, 송태길, 김성현, 윤지섭  
한국원자력연구소, 대전광역시 유성구 덕진동 150번지

#### Abstract

A Bridge Transported Servo Manipulator (BTSM) for Advanced spent fuel Conditioning Process (ACP) has been developed to overcome the limitation of access that is a drawback of Mechanical master-slave manipulators (MSMs) for the equipment maintenance. Wire-driven mechanisms have been adopted to increase the handling capacity to weight. The main disadvantage of the wire driven mechanism is that if one link is in motion, other links can be affected because wires and links are coupled. In this paper, the relationship between pulleys and links are formularized to overcome this drawbacks. Derived equations are proven and analyzed through experiments.

**Key Words** : Advanced spent fuel Conditioning Process, Bridge Transported Servo Manipulator, Wire-driven

#### 요약

MSM의 결점인 접근 지역의 제한을 극복하기 위해 차세대관리 공정장치 유지보수용 천정이동 서보 매니플레이터(Bridge Transported Servo Manipulator, BTSM) 시제품을 개발하였다. 시제품은 부분적으로 와이어 구동방식을 채택한 단일 팔 형태의 힙반영 마스터-슬레이브 서보 매니플레이터로 중량 및 규모에 비해 취급하중이 기존 마스터-슬레이브 서보 매니플레이터 보다 크다. 와이어 구동 메카니즘은 한 축이 움직일 때 다른 축도 영향을 받을 수 있다. 본 논문에서는 이의 현상을 극복하기 위해 와이어 길이 변화에 대한 관계식을 유도하였으며, 실험을 통해서 검증하였다.

**중심단어** : 차세대관리공정, 천정이동 서보 매니플레이터, 와이어 구동

## 1. 서 론

한국원자력연구소의 사용후핵연료 기술개발부에서는 사용후핵연료의 전처리 공정으로서 ACP(Advanced spent fuel Conditioning Process)를 개발하고 있다. ACP 장치는 고방사성 환경의 핫셀(hot cell)에서 운전되기 때문에 매니플레이터로 유지보수 되어야 한다.

핫셀에서는 기본적으로 기계식 마스터-슬레이브 매니플레이터(Mechanical Master-Slave Manipulator, MSM) 들이 널리 사용되고 있다. 그러나, MSM에는 단점이 있다. 즉, 마스터와 슬레이브가 핫셀 벽을 통해서 기구적으로 직결되어 있기 때문에 슬레이브 매니플레이터의 접근 영역에 제한이 따른다. 또한, 슬레이브 매니플레이터가 환경에 접촉할 때 마스터에 전달하는 힘의 비는 1:1이기 때문에, 슬레이브 매니플레이터는 단지 인간 능력 범주 내에서 작업환경에 힘을 가할 수 있다(대략 10 kg 이내).

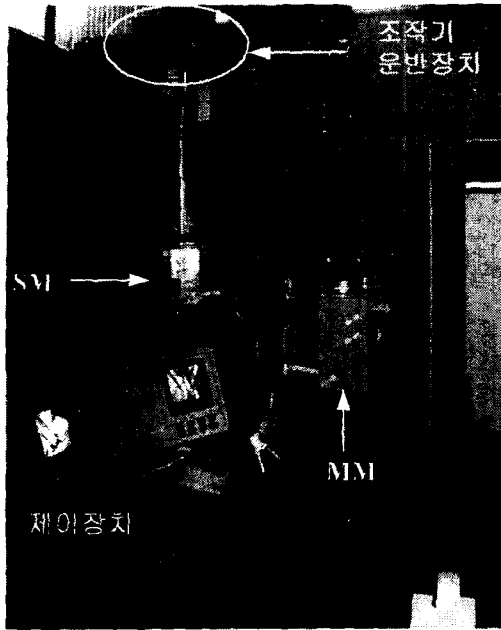
MSM의 이와 같은 단점 때문에, ACP 장치를 유지보수 하기 위한 장비로서 천칭이동 서보 매니플레이터(Bridge Transported Servo Manipulator, BTSM) 시스템이 효과적인 대안으로 대두되었다. 이는 MSM의 결점인 접근 영역과 슬레이브-마스터 간의 힘 전달비의 제한을 극복할 수 있게 한다. BTSM은 크기 및 중량대비 취급 용량을 크게 하기 위하여 토크전달력이 큰 1축, 2축, 3축은 기어 전달 방식을 채택하였고 토크전달력이 비교적 작은 4축, 5축, 6축, 그리퍼 축은 와이어 전달방식을 사용하였는데 와이어 구동축은 서로 결합(coupling)이 발생하게 된다.

본 논문에서는 BTSM 와이어 구동축에 대한 기구학적 유도식과 이의 분석내용 및 실험을 통한 검증 내용을 소개한다.

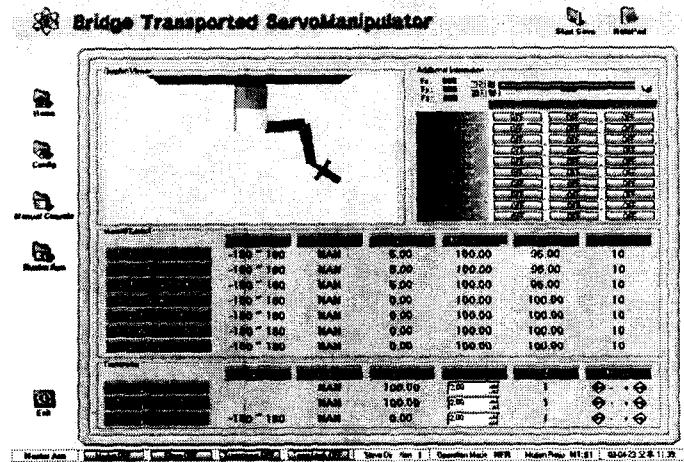
## 2. 천칭이동 서보 매니플레이터 시제품

### 2.1 천칭이동 서보 매니플레이터 시제품 개요

그림 1은 차세대관리공정장치의 유지보수를 위해 개발한 BTSM 시제품을 보여준다. BTSM 시스템은 이송장치, 슬레이브 매니플레이터, 마스터 매니플레이터 및 원격 제어장치로 구성된다. Mockup cell 내 상부에 이송장치가 놓여지며, 이송장치의 텔리스코핑 튜브 하단에 슬레이브 매니플레이터가 장착된다. Mockup cell의 크기는 가로, 세로, 높이가 각각 3.4 m, 2 m, 3.37 m 이다. Mockup cell은 가로 크기를 제외하고, 실제 ACP 핫셀의 크기와 같다. 작업자가 마스터 매니플레이터를 움직일 때, 슬레이브 매니플레이터는 실시간으로 마스터의 동작을 추종한다. 설계된 매니플레이터는 힘 반향(force reflection) 기능을 갖는 서보 매니플레이터이다. BTSM 시스템은 양방향 위치제어(bilateral-positioning control)를 통해서, 힘 센서를 사용하지 않고 접촉 힘을 피드백한다. 작업자는 슬레이브 매니플레이터에 발생하는 힘을 마스터 매니플레이터를 통해서 얻는다. 힘 반향은 작업자에게 마치 작업자가 직접 작업하는 것과 같은 촉감을 느끼게 한다. 이를 통해서, 툴 혹은 물체를 파괴하거나 손상시키지 않고 복잡한 작업을 수행할 수 있게 된다. 작업자는 4대의 카메라 모니터를 보면서 작업 현장을 시각적으로 인식한다. BTSM 시스템은 인간 작업자에 의해서 운전되기 때문에, 인간-기계 접촉이 성공의 중요한 요소가 된다.



(a) 천정이동 서보 매니플레이터



(b) 운전 소프트웨어

그림 1. 천정이동 서보 매니플레이터 시스템.

## 2.2 매니플레이터 와이어 구동부 분석

그림 2는 매니플레이터 구동부의 개략적인 모습과 운동 방향 및 축 번호를 보여준다. 비교적 부하가 큰 몸체 회전(1 축), 상부 팔 틸트(2 축) 및 하부 팔 틸트(3 축)는 기어로 구동되며, 나머지 축은 스틸 와이어로 구동된다.

와이어 구동 방식은 기어구동 방식에 비하여 힘반영 원격 조작기(매니플레이터)의 가장 중요한 기능인 힘반영 특성이 매우 우수하다. 이는 기어에서 발생하는 백래쉬(backlash)나 기어에 의한 마찰이 존재하지 않기 때문이다. 또한 적은 공간을 사용하여 원거리 제어가 가능하며, 조작기 하중은 기어를 사용할 때보다 훨씬 작다. 그러나, 와이어 구동 방식은 팔의 자세가 변함에 따라 다음과 같은 현상이 발생할 수 있다. 첫째는 와이어의 길이 변화가 일어날 수 있고, 둘째는 와이어의 길이 변화는 없지만 폴리의 회전이 일어날 수 있다. 이와 같은 현상은 링크(link) 1, 2 및 3이 운동할 때 이의 내부를 관통하는 와이어 및 폴리에서 일어난다. 즉, 링크들은 구조적으로 와이어 구동축들을 서로 결합(coupling) 시킬 수 있다. 따라서, 조작기 팔의 자세가 변하게 되면 와이어 길이가 강제적으로 늘어나 와이어를 파단 시키거나 조작기의 폴리를 파손시킬 우려가 있으며, 부하의 크기에 따라 와이어가 늘어나는 양이 달라 마스터와 슬레이브의 위치 차이가 일어날 수 있으며, 와이어가 통과하는 축의 회전시 와이어로 구동되는 축에도 영향을 주어 조작자의 명령과 다른 동작을 취할 수 있게 된다. 또한, 와이어 길이가 줄어들게 되면 와이어가 폴리로부터 이탈되며, 조작기 팔을 견고하게 지탱하지 못한다. 따라서, 와이어를 사용할 경우에는 조작기 팔의 자세 변화에 따른 와이어의 길이 변화를 최소화하여야 한다.

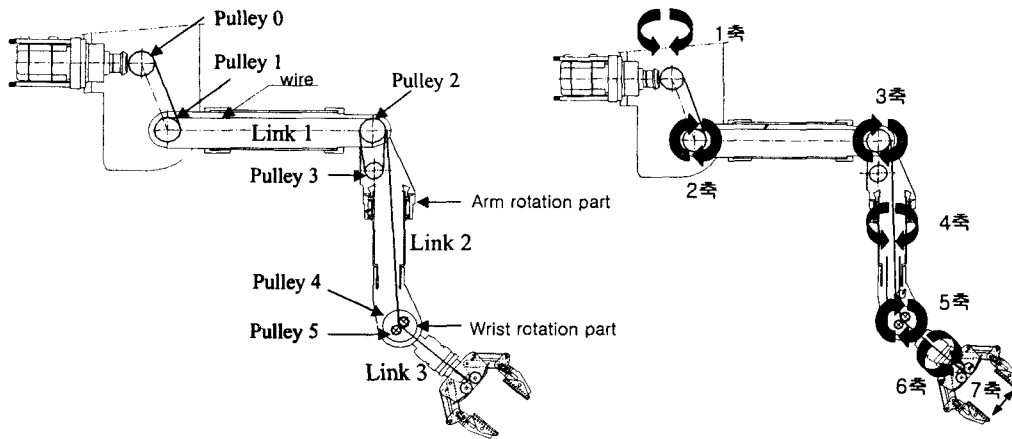


그림 2. 매니플레이터 구동부 개략도.

### 2.2.1 하부 팔 회전 와이어 구동부

풀리 0에서 출발한 와이어는 아이들 풀리(idle pulley) 1 및 2에 각각 1 바퀴씩 감기고 풀리 3에 4.5 바퀴 감긴다. 복귀하는 와이어는 다시 별도의 아이들 풀리 2 및 1에 1 바퀴씩 감기고 풀리 0에서 4.5 바퀴 감긴다. 하부 팔(lower arm)은 풀리 3에 연결된 베벨기어에 의해서 회전된다. 그림 3은 하부 팔을 회전시키는 4 번축 와이어와 풀리만을 표현한 기구학적 개략도이다. 링크 1 및 2의 동작에 따른 하부 팔 회전 운동 와이어의 길이 변화 및 풀리의 회전 현상에 대해서 분석한다. 링크 1 및 2가 각각  $\theta_{AL1}$ ,  $\theta_{AL2}$  회전할 때의 와이어 길이는 다음과 같이 된다.

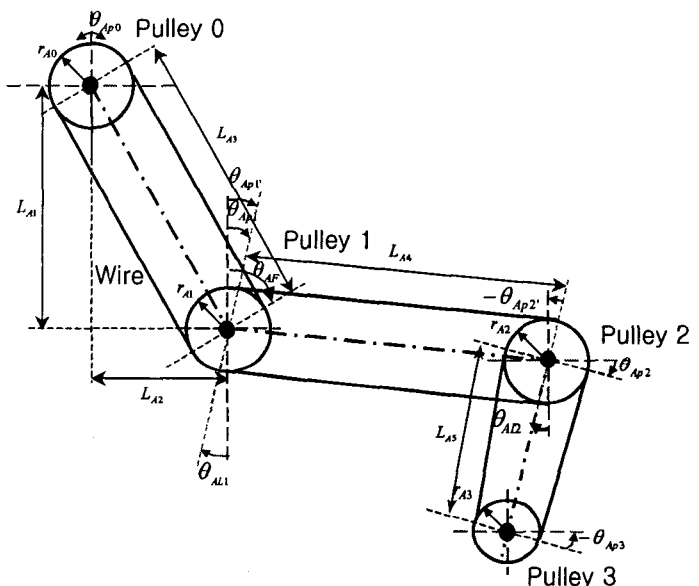


그림 3. 하부 팔 회전 구동부 개략도.

$$L_A = 2(L_{A3} + L_{A4} + L_{A5}) + 4(\pi r_{A1} + \pi r_{A2}) + 9(\pi r_{A0} + \pi r_{A3}) \quad (1)$$

식 (1)에서 볼 수 있듯이  $\theta$ 에 대한 항은 나타나지 않는다. 이는 링크 1과 링크 2가 운동하여도 하부 팔 와이어의 길이 변화가 발생하지 않는 것을 의미한다. 다음에는 링크 1 및 2가 각각  $\theta_{AL1}$ ,  $\theta_{AL2}$  회전할 때의 풀리 회전 현상에 대해 살펴본다.

첫째, 링크 1이 회전하면 링크 1에 연결된 아이들 풀리 1 및 2는 회전하지 않고, 단지 와이어가 아이들 풀리 1 및 2의 상부 및 하부를 각각  $\theta_{AP1}$  및  $\theta_{AP2}$  만큼 감싼다.

둘째, 링크 2가 회전하면 하부 팔을 회전 시키는 풀리 3이 회전 하던지, 풀리 0가 회전하게 된다. 즉, 풀리 0가 고정되면 아이들 풀리 2를 감고 있는 와이어 접촉부의 위치 변화에 대응하여 풀리 3이 회전하게 되고, 풀리 3이 고정되면 풀리 0가 회전하게 된다. 여기서 풀리 3이 고정되어 풀리 0가 회전하는 경우는 하부 팔 회전 부를 작업자가 붙잡는 경우이며, 풀리 3이 회전하게 되는 경우는 작업자가 하부 팔을 잡지 않은 상태에서 풀리 0 축의 부하 토크가 하부 팔 회전 토크 보다 큰

경우이다.

하부 팔 회전 부를 고정(이 때 풀리 3도 고정)시킨 상태에서 링크 2 및 1을 동작시키면 아이들 풀리 2의 회전으로 인하여 풀리 0가 회전하게 된다. 링크 2의 동작만으로 풀리 0가 회전하는 양은 다음과 같다.

$$\theta_{A\beta 0} = \frac{r_{A2}}{r_{A0}} \theta_{A\beta 2} \quad (2)$$

식 (2)에서 보면, 링크 2의 동작으로 인해 아이들 풀리 2가 회전할 때 풀리 0에서의 회전량은 아이들 풀리 1의 크기와는 관계없이 풀리 0와 아이들 풀리 2의 크기에만 관계있다는 것을 알 수 있다. 링크 1의 동작만으로는 풀리 0가 회전하지 않기 때문에 링크 2 및 1이 동작하더라도 풀리 0의 회전량은 식 (2)가 된다. 이를 링크 2의 각도  $\theta_{AL2}$ 로 표현하면 다음과 같이 된다.

$$\theta_{A\beta 0} = \frac{r_{A2}}{r_{A0}} \theta_{AL2} \quad (3)$$

즉, 풀리 0의 회전량은 링크 1의 동작에 관계없게 된다. 만약 풀리 0가 고정되어 있다면 하부 팔이 회전 운동을 하게 되는데 그 양은 식 (4)와 같이 된다.

$$\theta_{A\beta 3} = \frac{r_{A2}}{r_{A3}} \theta_{AL2} \quad (4)$$

마스터 매니플레이터에 있어서는 작업자가 핸들(handle)을 붙잡고 있기 때문에 링크 2를 움직이면 풀리 0 축의 감속기의 낮은 감속비로 인해 풀리 0가 회전하여 모터가 회전하게 되고, 슬레이브 매니플레이터에 있어서는 링크 2를 움직일 때 풀리 0 축을 회전시키는 감속기 비의 크기에 따라 풀리 0 또는 하부 팔이 회전하게 된다.

그러나, 마스터 매니플레이터와 슬레이브 매니플레이터는 기구적으로 같은 구조이기 때문에 마스터 매니플레이터 풀리 0 축의 회전량을 슬레이브 매니플레이터 0축에 지령하여 일치시키면 두 시스템의 자세는 일치하게 된다.

### 2.2.2 손목 와이어 구동부

풀리 0에서 출발한 와이어는 아이들 풀리 1 및 2에 각각 1 바퀴씩 감기고 풀리 4에 4.5 바퀴 감긴다. 복귀하는 와이어는 다시 별도의 아이들 풀리 2 및 1에 1 바퀴씩 감기고 풀리 0에서 4.5 바퀴 감긴다. 손목은 풀리 4에 연결된 차동기어에 의해서 틸트 및 회전된다. 그림 4는 손목을 회전시키는 5, 6번 축 와이어와 풀리만을 표현한 기구학적 개략도이다.

하부 팔 회전부 및 손목부를 고정시킨 상태에서 링크 1 및 2의 동작에 따른 손목 구동 와이어의 길이 변화 및 풀리의 회전 현상도 식 (5), (6)에서 보는 바와 같이 전술한 하부 팔 회전 와이어 구동부의 분석 결과와 같다.

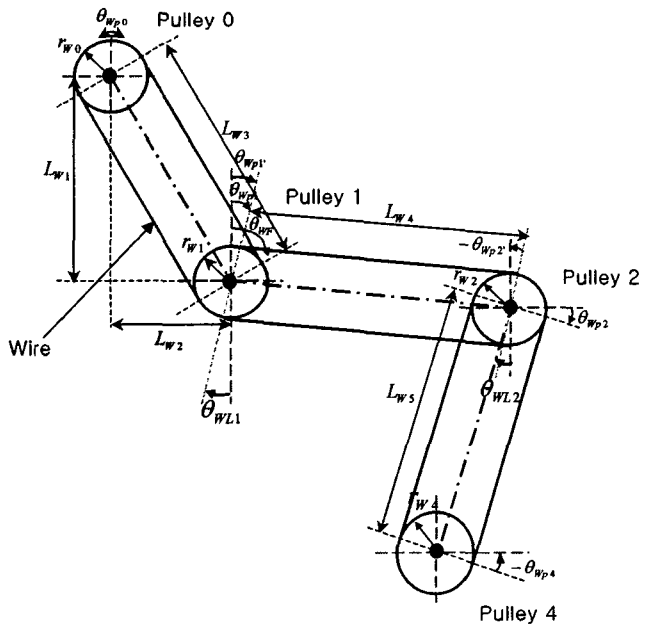


그림 4. 손목 구동부 개략도.

$$L_w = 2(L_{w3} + L_{w4} + L_{w5}) + 4(\pi r_{w1} + \pi r_{w2}) + 9(\pi r_{w0} + \pi r_{w3}) \quad (5)$$

$$\theta_{w0} = \frac{r_{w2}}{r_{w0}} \theta_{wL2} \quad (6)$$

### 2.2.3 그리퍼 와이어 구동부

폴리 0에 2 바퀴감고, 아이들 폴리 1 및 2에 1 바퀴씩을 감은 후 아이들 폴리 5 사이를 지나 그리퍼 집게(jaw) 운동부에 고정된다. 그림 5는 그리퍼의 집게를 운동시키는 7번 축 와이어와 폴리만을 표현한 기구학적 개략도이다.

하부 팔 회전부 및 손목부를 고정시킨 상태에서 링크 1 및 2의 동작에 따른 그리퍼 구동 와이어의 길이 및 폴리의 회전 현상에 대한 분석 결과는 식 (7) 및 (8)과 같다.

$$L_G = L_{G3} + L_{G4} + L_{G5} + L_{G6} + 4\pi r_{G0} + 2\pi r_{G1} \frac{360^\circ - \theta_{GF} + \theta_{G21}}{360^\circ} + 2\pi r_{G2} + 2\pi r_{G2} \frac{90^\circ + \theta_{G22} - \theta_{G22'}}{360^\circ} + 2\pi r_{G5} \frac{\theta_{G22} - (-\theta_{G25})}{360^\circ} \quad (7)$$

$$\theta_{G0} = \frac{r_{G2}}{r_{G0}} \theta_{GL2} \quad (8)$$

식 (7)에서 보는 바와 같이 링크 1 및 2가 동작할 때 그리퍼 와이어에 길이변화가 일어난다.

링크 3의 동작에 대한 개략도는 그림 6과 같다. 손목 내부 두개의 아이들 폴리 사이를 지나서 그리퍼 와이어는 링크 3이 + 방향(지면을 향한 수직선을 경계로 CW) 동작할 때와 - 방향(지면을 향한 수직선을 경계로 CCW)으로 동작할 때 길이 변화가 다르게 나타난다.

하부 팔 회전부 및 그리퍼 집게를 고정시킨 상태에서 링크 3의 동작에 따른 그리퍼 구동 와이어의 길이 변화에 대한 분석 결과는 식 (9)에서 (12)와 같다. 즉, 손목부가 - 방향으로 올라갈 때는 식 (11) 및 (12)가 되고, 손목부가 + 방향으로 내려갈 때는 식 (11) 및 (12)가 된다.

$$\Delta L_{\theta_{G3-}} = \sqrt{(l_{GW2} + l_{GW3})^2 + (l_{GW1} - l_{GW4})^2 - (r_{G2} + r_{G5})^2} - l_{GW1} + 2\pi r_{G5}^2 \frac{|-\theta_{GL3}| + \theta_{G25}}{360^\circ} \quad (9)$$

$$\theta_{G0-} = \frac{\Delta L_{\theta_{G3-}} \times 360^\circ}{2\pi r_{G0}} \quad (10)$$

$$\Delta L_{\theta_{G3+}} = \sqrt{(l_{GW2} - l_{GW3})^2 + (l_{GW1} - l_{GW4})^2 - (r_{G2} - r_{G5})^2} - l_{GW1} + 2\pi r_{G5}^2 \frac{\theta_{GL3} + \theta_{G25}}{360^\circ} \quad (11)$$

$$\theta_{G0+} = \frac{\Delta L_{\theta_{G3+}} \times 360^\circ}{2\pi r_{G0}} \quad (12)$$

따라서, 마스터 매니플레이터의 하부 팔 및 핸들을 붙잡고 링크 1, 2, 및 3을 동시에 동작시킬 때, 슬레이브 매니플레이터 그리퍼에 다음과 같은 지령값을 사용하면 와이어 길이변화가 보상된다.

$$\theta_{G0-} = \frac{r_{G2}}{r_{G0}} \theta_{GL2} + \frac{\Delta L_{\theta_{G3-}} \times 360^\circ}{2\pi r_{G0}} \quad (13)$$

$$\theta_{G0+} = \frac{r_{G2}}{r_{G0}} \theta_{GL2} + \frac{\Delta L_{\theta_{G3+}} \times 360^\circ}{2\pi r_{G0}} \quad (14)$$

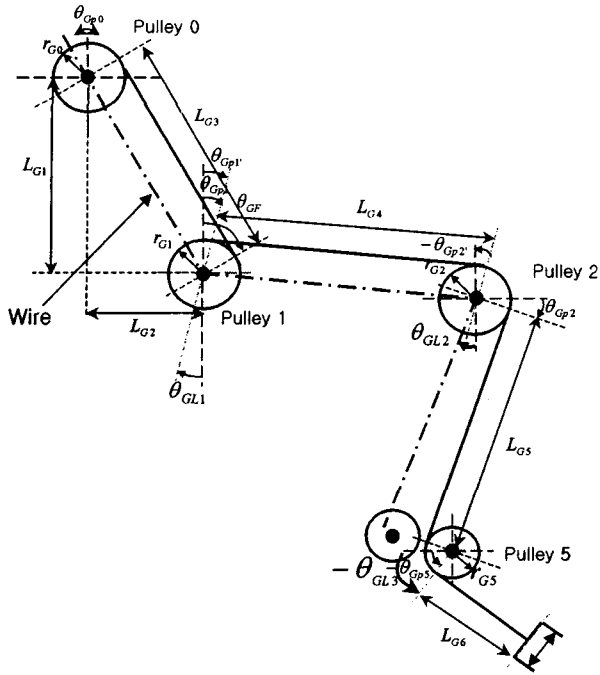


그림 5. 그리퍼 구동부 개략도.

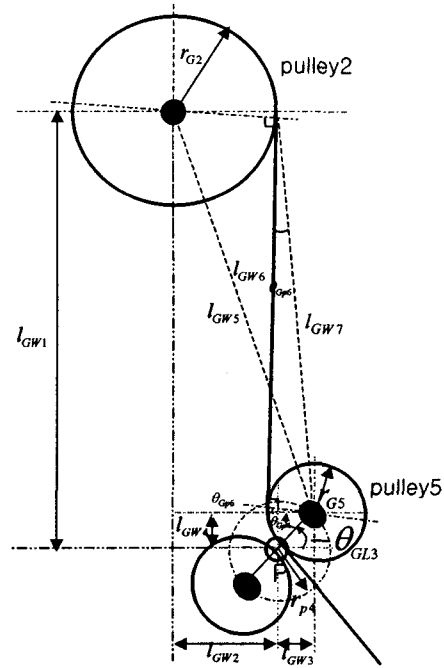


그림 6. 손목 운동시 그리퍼 와이어의 길이 변화.

### 3. 매니플레이터 와이어 구동부 성능시험

#### 3.1 하부 팔 와이어 구동부

링크 1 동작시 와이어 풀리 1의 호의 길이 위를 지나가는 와이어 길이는 풀리 2의 호 위를 지나가는 와이어 길이와 상쇄되어 영향을 받지 않으므로 링크 1의 동작에 따른 하부 팔의 회전각도를 구할 필요성은 없다. 그러나, 링크 2가 동작하게 되면 풀리 2가 회전( $\theta_{AL2}$ )하게 되어 풀리 3을 회전시킨다. 풀리 3은 1/2의 감속비를 갖는 베벨기어로 하부 팔 회전부와 연결된다. 만약 하부 팔 회전부의 풀리 0가 고정된다면 식 (4)에 1/2의 감속비, 풀리 2의 반지름 18 mm 및 풀리 3의 반지름 15 mm를 대입하면 하부 팔의 이론적인 회전량은 다음과 같이 된다.

$$\theta_A = 0.6 \times \theta_{AL2} \quad (15)$$

슬레이브 매니플레이터 링크 2의 수치적인 변화( $\theta_{AL2}$ )에 의한 하부 팔 회전각도와 실제 링크 2의 운동에 의한 하부 팔 회전각도는 그림 7에서 보여 준다. 여기서 보면 이론 식 값과 실제 슬레이브 매니플레이터의 구동에 의한 값은 약간의 차이가 있지만 거의 비슷하게 나타나는 것을 알 수 있다. 차이는 구동모듈의 감속기어와 베벨기어 등에서 발생하는 백래쉬와 와이어의 유연성 때문으로 추정된다.

$\theta_{AL2}$ 의 변화에 의한 하부 팔의 회전을 방지하기 위한 보상 식은 식 (5)로서, 풀리 0의 반지름 30 mm, 풀리 2의 반지름 18 mm를 대입하면 식 (16)과 같이 된다.

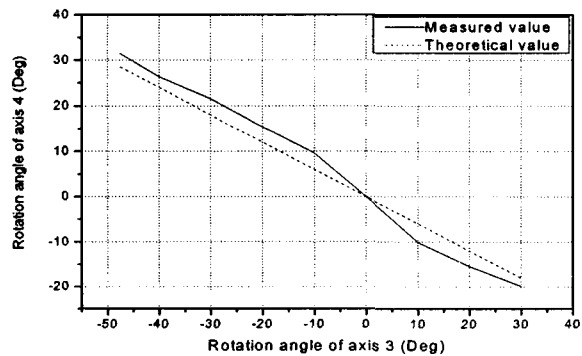


그림 7. 링크 2의 회전에 따른 하부 팔의 회전각도.

$$\theta_{A\theta 0} = 0.6 \times \theta_{AL2} \quad (16)$$

### 3.2 손목 와이어

링크 2의 동작에 따라 풀리 2가 회전( $\theta_{WL2}$ )하게 되고, 이는 다시 풀리 4를 회전시킨다. 만약 손목 구동부의 풀리 0가 고정된다면 식 (6)은 다음과 같이 된다.

$$\theta_W = \frac{r_{W2}}{r_{W4}} \theta_{WL2} \quad (17)$$

따라서, 풀리 2의 반지름 18 mm와 풀리 4의 반지름 33 mm를 대입하면 다음 식과 같이 된다.

$$\theta_W = 0.545 \times \theta_{WL2} \quad (18)$$

슬레이브 매니플레이터 링크 2의 수치적인 변화( $\theta_{WL2}$ )에 의한 손목 회전각도와 실제 링크 2의 운동에 의한 손목 회전각도는 그림 8에서 보여 준다.

여기서도 보는 바와 같이 이론 식에 의한 값과 실제 슬레이브 매니플레이터의 구동에 의한 값과는 약간의 오차가 발생하는 것을 알 수 있다. 이 또한 구동모듈의 감속기어와 손목부 차동기어 등에서 발생하는 백래쉬와 와이어의 유연성 때문으로 추정된다.

$\theta_{WL2}$ 의 변화에 의한 손목의 회전을 방지하기 위한 보상 식은 식 (6)으로서, 풀리 0의 반지름 18 mm, 풀리 2의 반지름 18 mm를 대입하면 식 (19)와 같이 된다.

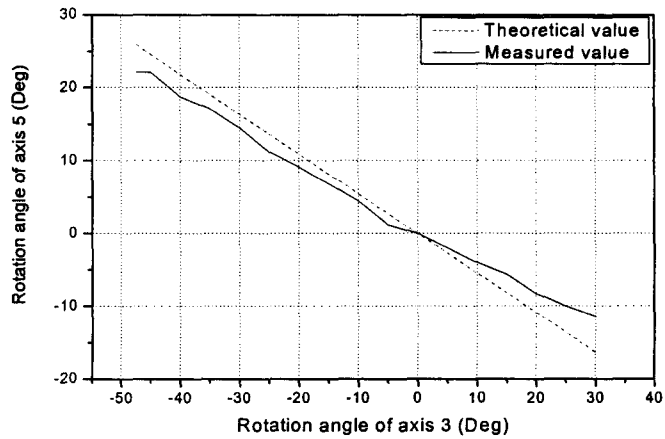


그림 8. 링크 2의 회전각도에 따른 손목의 회전각도.

$$\theta_{W\theta 0} = \theta_{WL2} \quad (19)$$

### 3.3 그리퍼 와이어

링크 2의 동작에 따라 풀리 2가 회전( $\theta_{GL2}$ )하게 되고, 이는 다시 풀리 5를 거쳐서 그리퍼의 집게를 움직이게 한다. 이 때 회전된 풀리 2의 호 길이의 3배가 식 (20)에 보는 바와 같이 그리퍼 집게의 변위로 작용한다. 여기서, 풀리 2의 반지름 18 mm를 대입하면  $\theta_{GL2}$ 에 대한 그리퍼 변위에 대한 식은 (21)과 같이 된다.

$$L_{G\theta 2} = 6\pi r_{G2} \frac{\theta_{GL2}}{360^\circ} \quad (20)$$

$$L_{G\theta 2} = 108\pi \frac{\theta_{GL2}}{360^\circ} \quad (21)$$

슬레이브 매니플레이터 링크 2의 수치적인 변화( $\theta_{GL2}$ )에 의한 그리퍼 변위와 실제 링크 2의 운동에 의한 그리퍼 변위는 그림 9와 같다. 여기서도 보는 바와 같이 이론 식에 의한 값과 실제 슬레이브 매니플레이터의 구동에 의한 값과는 약간의 오차가 발생하는 것을 알 수 있다.



링크 3이 (-)방향으로 동작할 때 ( $-\theta_{GL3}$ ), 풀리 5의 회전으로 인하여 와이어의 길이 변화가 발생하여 그리퍼에 전달되며, 이 때 변화된 길이의 3배가 그리퍼의 변위로 작용한다. 식 (9)에 아래의 변수 값을 대입하여  $-\theta_{GL3}$ 에 대한 그리퍼의 변위를 구하면 식 (22)와 같이 된다.  $l_{GM} = 333.75\text{mm}$ ,  $l_{GW2} = 17.5\text{mm}$ ,  $r_{G2} = 18\text{mm}$ ,  $r_{G5} = 9.1\text{mm}$ ,  $r_M = 11\text{mm}$

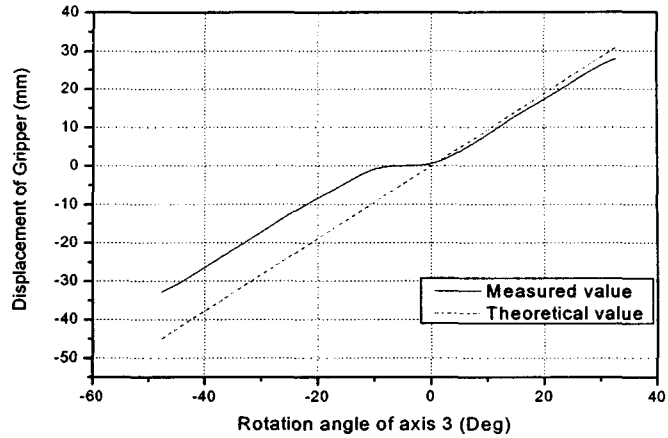


그림 9. 링크 2의 회전에 따른 그리퍼 변위.

$$\Delta L_{G\theta3-} = 3(A + 18.2\pi \frac{|-\theta_{GL3}| + \tan^{-1} \frac{9.1}{A}}{360^\circ} - 333.75) \quad (22)$$

여기서,  $A = \sqrt{(17.5 + 11 \cos |-\theta_{GL3}|)^2 + (333.75 - 11 \sin |-\theta_{GL3}|)^2} - (18 + 9.1)^2$ 이다. 링크 3이 (+)방향으로 동작할 때 식 (11)을 이용하여  $\theta_{GL3}$ 에 대한 그리퍼 변위를 구하면 식 (23)과 같이 된다.

$$\Delta L_{G\theta3+} = 3(B + 18.2\pi \frac{\theta_{GL3} + \tan^{-1} \frac{9.1}{B}}{360^\circ} - 333.75) \quad (23)$$

여기서,  $B = \sqrt{(17.5 - 11 \cos \theta_{GL3})^2 + (333.75 - 11 \sin \theta_{GL3})^2} - (18 - 9.1)^2$ 이다.  $\theta_{GL3}$ 의 변화에 의한 그리퍼 변위는 그림 10에서 보는 바와 같이 비선형 특성을 나타낸다.

$\theta_{GL2}$  및  $\theta_{GL3}$ 에 의한 그리퍼의 움직임을 방지하기 위한 보상식은 식 (13) 및 식 (14)에 풀리 0의 반지름 18 mm를 대입하면 다음과 같이 된다.

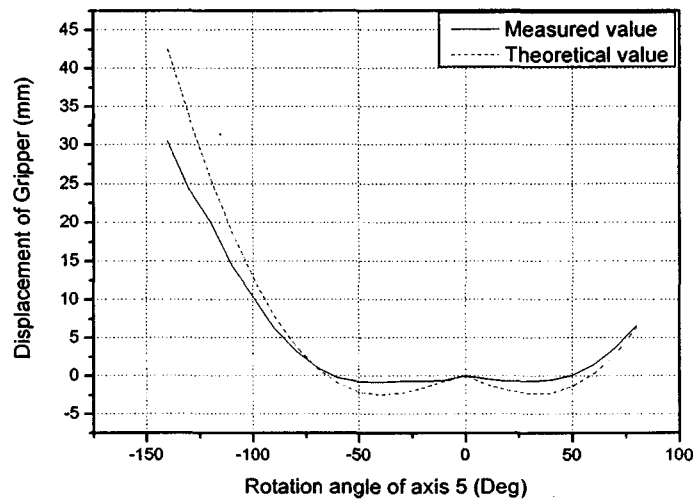


그림 10. 링크 3의 회전에 따른 그리퍼 변위.

$$\theta_{G\theta-} = \theta_{GL2} + \left( \frac{A}{36\pi} + \frac{18.2\pi \frac{|-\theta_{GL3}| + \tan^{-1} \frac{9.1}{A}}{360^\circ}}{36\pi} - \frac{333.75}{36\pi} \right) \times 360^\circ \quad (24)$$

$$\theta_{G\theta+} = \theta_{GL2} + \left( \frac{B}{36\pi} + \frac{18.2\pi \frac{\theta_{GL3} + \tan^{-1} \frac{9.1}{A}}{360^\circ}}{36\pi} - \frac{333.75}{36\pi} \right) \times 360^\circ \quad (27)$$

#### 4. 결 론

본 논문에서는 천정이동 서보 매니플레이터의 와이어 구동부를 분석하였다. 또한 와이어 구동축의 운동으로 인한 와이어 길이 변화식을 유도하고, 실제 실험에 적용하여 검증하였다.

- (1) 마스터 매니플레이터와 슬레이브 매니플레이터의 4번, 5번, 6번, 그리퍼 축이 와이어로 구동함에 있어서 매니플레이터의 자세에 따른 와이어 전체 길이 변화는 없음을 알 수 있었다.
- (2) 와이어를 사용하는 매니플레이터의 자세에 따른 다른 축과의 간섭을 파악 할 수 있었고, 이동량을 계산식으로 유도할 수 있었다.
- (3) 유도된 계산식으로부터의 계산량과 슬레이브 매니플레이터의 실제 이동량을 비교해 본 결과 감속기어와 베벨 기어, 와이어를 사용함으로써 인하여 약간의 offset과 위치오차가 발생하는 것을 알 수 있었다.
- (4) 수학적 계산식으로부터 3번축 회전과 5번축 회전에 의해 발생하는 4축, 5축, 그리퍼축 와이어의 이동량을 서보모터로 제어 할 수 있는 보상식을 유도 할 수 있었다.
- (5) 보상식을 이용하여 각도에 따른 보상값을 구하여 마스터의 입력값에 보상량을 더하여 슬레이브의 그리퍼를 제어하여 본 결과 3번축 회전에 의한 그리퍼 이동량에서는 5 mm이내로 나타났으며, 5번축에서는 5 mm이내의 오차를 보여 주었다.

#### 감사의 글

본 연구는 과학기술부의 원자력 중장기연구개발사업의 일환으로 수행되었습니다.

#### 참고문헌

- [1] 박병석, 진재현, 안성호, 최민규, 이종열, 윤지섭, "방사선 환경 작업용 힘반영 서보 매니플레이터 개발," 2003 ICASE 합동학술발표대회(부산경남울산지부)논문지, Dec., 2003.
- [2] M. Shugen "Development of coupled tendon-driven multijoint manipulator," IEEE/RSJ Int. Workshop. Intelligent Robots and Systems IROS '91, Nov, 3-5, OSAKA, JAPAN, pp. 725-730, 1991.
- [3] H. Shigeo "Coupled tendon-driven multijoint manipulator" Proceedings of the 1991 IEEE Int. Conf. Robotics and Automation Sacramento, pp. 1268-1278, 1991.
- [4] G. M. Prisco and M. Bergamasco "Dynamic modelling of a class of tendon driven manipulators," ICAR '97, IEEE, pp. 893-899, 1997.