

선박과 해양 구조물의 충돌 해석 Ship Collision Analysis with Offshore Structure

김 종 성* 정 현** 고 재 용***
Kim, Jong-Seong Chung, Hyun Ko, Jae-Yong

Abstract

Offshore structure crossing navigation waterways must not only be designed to resist gravity, wind, and earthquake load, but also be capable of resisting ship and barge collision load. Current specifications for offshore structure design provide empirical relationships for computing impact loads generated during barge collision, however, these relationships are based on the limited experimental data. In this paper, the dynamic finite element analysis is used to computing force for vessel collision scenarios to offshore structures. Results obtained from the ANSYS/LS-DYNA are compared to AASHTO bridge design specifications.

1. 서 론

선박의 충돌에 대한 선체강도의 연구는 1950년대말 원자력선 내의 용기를 타선박의 충돌로부터 보호하기 위하여 효율적인 구조를 갖추기 위한 목적으로 시작되어 근래에는 원유 운반선, LNG 및 LPG 운반선 등과 같은 위험 화물 운반선의 경우에는 충돌이나 좌초와 같은 해난사고로 인하여 해양오염 및 선박의 침몰의 문제가 대두되어져 오고 있다.

또한 해상에서 건설되는 주교량들은 1980년부터 현재까지 전 세계적으로 30회 이상 선박 또는 바지선이 충돌하여 총 300명 이상의 인명 손실과 많은 재산 손실 및 환경 오염이 발생하였다. 해외의 대표적인 교량과 선박의 충돌 사고사례로는 1983년 러시아 Volga강에서 철도 교량과 여객선이 충돌하여 176명의 사망자를 내었으며, 1980년 미국의 플로리다 Sunshine Skyway 교량이 35,000DWT 벌크 캐리어와 충돌하여 35명의 사망자와 교량이 붕괴된 대형 사고가 발생하였다. 또한 1996년 포틀랜드주에서 유조선이 Fore강의 가이드 파일 펜더 시스템과 충돌하여 170,000gallon의 유류가 쏟아져 환경오염을 유발하는 사고가 발생하였다. 평균적으로 매년 전세계에서 선박과 교량의 심각한 충돌 사고가 한건이상 발생하고 있다¹⁾.

위의 사고 사례들처럼 선박이 충돌하는 동안 대표적인 해상 구조물인 해상 장대 교량 구조물에 전달되는 횡하중은 경제적 손실뿐만 아니라 인명 손실까지 크게 발생하는 가능성을 내포하고 있으며, 1980년 Sunshine Skyway 교량 사고로 교량의 안전성에 대한 문제가 제시됨으로써 선박과 교량의 충돌에 관한 연구가 본격적으로 시작되었다. 1994년 AASHTO 교량 설계 기준에 선박 충돌 규준이 삽입되어, LRFD 교량

* (주)오션스페이스

** (주)오션스페이스 대표 이사

*** 목포해양대학교 해양시스템공학부 부교수

설계 기준으로 채택되었다²⁾.

AASHTO 규준에 의한 선박 충돌 하중 산정은 충돌하는 선박의 속도와 질량(선박의 만재 배수량)으로 초기의 운동에너지와 충돌 하중을 산정하고 이후 충돌 하중과 선박 운동 에너지의 실험적 관계를 통한 실험식에 의해 선박의 변형량을 산정 하도록 되어있다³⁾.

하지만 선박의 충돌시 발생하는 선박의 변형량과 하중, 운동 에너지의 관계에 관한 실험적 데이터는 상당히 부족한 상황이며, 현재 AASHTO 규준은 독일의 Meir-Dornberg의 Standard European Barge를 이용한 부분적 축소 모형 실험 연구 결과를 기본으로 운동에너지와 선박의 변형, 그리고 충돌 하중과의 관계를 규정하고 있다. 따라서 이를 기준으로 산정된 충돌 하중을 교량 구조물에 등가 정적 하중(Equivalent Static Load)으로 적용하여 설계한다면, 이는 실제 충돌시 발생하는 구조물의 동역학적 거동을 고려해야 하는 점에서는 미흡하다고 볼 수 있다³⁾.

본 연구에서는 ANSYS/LS-DYNA를 이용하여 대표적인 해상구조물인 교량과 방파제에 대해 선박의 충돌 해석을 수행함으로써 AASHTO 규준에 의해 규정된 충돌 하중과 비교 검토하였으며, 각각의 구조물에 대해 선박의 충돌 형상에 따른 충돌 하중의 변화에 대하여 비교 검토하였다.

2. 충돌 Mechanism과 충돌 형상

2.1 충돌 Mechanism

선박과 해양 구조물의 충돌 mechanism은 그림 2와 같이 나타낼 수 있다. 일반적으로 만재 상태로 운항중인 선박은 해양 구조물과 충돌시 선박이 보유한 운동에너지가 구조물로 전달이 되어진다. 이 때 충돌면에서 발생하는 충돌 하중은 다음 식1과 같이 미소 시간에 대한 운동량 변화량으로 정의되어진다. 즉, 선박과 해양 구조물의 충돌 하중은 충돌체와 피충돌체간의 미소한 시간에 발생하는 운동량 변화로 정의되어 질 수 있으며, 이 운동량의 변화는 충돌체와 피충돌체간의 구조 재료의 소성 변형 능력, 충돌 형상, 충돌 위치, 그리고 초기 충돌 속도 등 다양한 조건들에 의해 충돌면에서 발생하는 충돌 하중은 다르게 정의되어진다.

$$F\Delta t = mv_f - mv_i$$

$$F = \frac{mv_f - mv_i}{\Delta t} \quad (1)$$

또한 식 1로 정의된 충돌 하중은 선박과 해양 구조물의 충돌의 경우 충돌면에서 발생하는 충돌 하중은 선박의 경우, 선박의 길이 방향으로 전달이 되어지며, 해양구조물의 경우 수평력으로 작용이 되어진다. 이 충돌 하중은 선박과 구조물에 각각 그림 3과 같이 작용이 되어진다. 선박의 경우, 기존의 실험 및 연구에 의한 결과처럼 동적 효과가 고려된 정적 하중의 형태로 적용이 가능하지만, 고정된 해양 구조물의 경우는 충돌 하중이 횡력으로 작용하여, 구조물이 운동방정식에 의한 거동이 지배적인 것으로 나타나고 있다. 또한 운동량 보존의 법칙에 의해 선박과 해양 구조물의 각각 운동 변화량은 식 2와 같이 정의되어 질 수 있으며 해양 구조물의 거동은 식 3과 같이 나타낼 수 있다.

$$m_s a_s = m_b a_b \quad (2)$$

$$\ddot{u} + 2\xi\omega_n \dot{u} + \omega_n^2 u = a_b \quad (3)$$

2.2 충돌 형상

선박과 해양 구조물의 충돌 문제에 있어서, 앞 절에서 기술한 바와 같이 충돌체와 피충돌체간의 다양한 조건들에 의해서 충돌시 발생하는 충돌 하중은 다르게 나타날 것이다. 또한 대부분 박판구조로 구성된 선박의

경우 충돌 사고 발생시 충돌 형상에 따라 압괴(crushing), 마찰접촉(contact), 찢김(tearing), 대회전 등의 복잡한 비선형 거동을 수반하여 정량적으로 그 안전성 여부를 판단하기는 어렵다. 선박의 비선형 거동은 선박과 구조물과의 충돌 형상에 따라 거동이 달라지며, 또한 선박의 안전성 및 해상 구조물의 안전성은 각각 다르게 판단이 될 것이다. 현재 미국내 교량 설계 기준인 AASHTO기준의 경우 충돌 형상을 선수부 충돌과 선측부 충돌로 규정하고 있으나, 해상에서의 다양한 환경 조건, 항로 조건, 운항자 요인 등에 의해 충돌 사고 발생시, 충돌 형상을 예측하기는 상당히 어렵다. 그림 3은 일본의 선박항행안전보고서에 나타난 해상에서 발생 가능한 충돌 형상을 나타내었다.

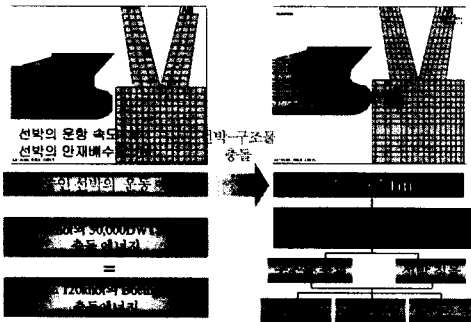


그림 1 충돌 Mechanism

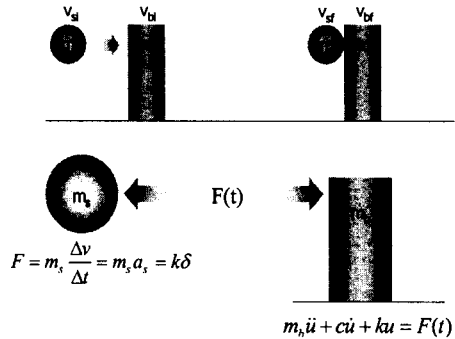


그림 2 충돌시 구조물의 거동

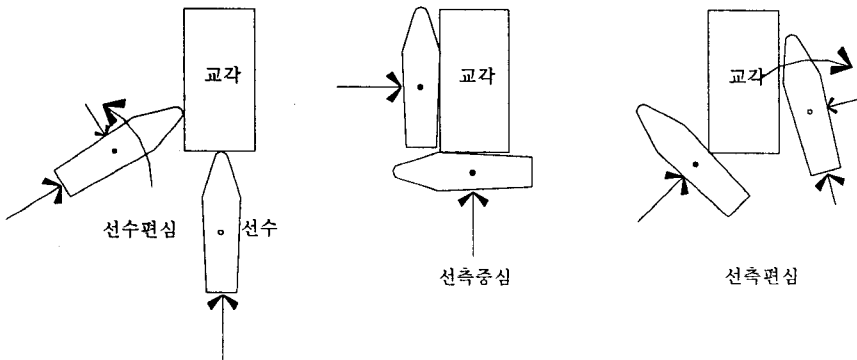


그림 3 충돌 형상

3. 충돌 해석

3.1 대상 모델 및 충돌 형상

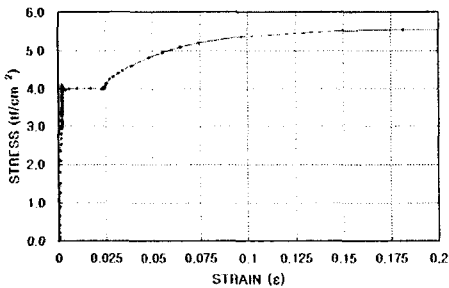
본 연구에서 해석을 수행한 해양구조물은 선박의 입출항이 빈번한 곳에 위치한 구조물을 선정하였으며, 그 대상 해양 구조물로서는 일반적인 사장교 형식의 교량과 항구 및 부두로 접안시 위치한 방파제 구조물로 선정하였다. 또한 해석 결과를 정략적으로 평가하기 위하여 현재 AASHTO 기준에 적용된 충돌 하중을 기준으로 선정하여 비교 평가하였으며, 충돌 속도 및 충돌 위치는 AASHTO 기준에 의하여 선정하였다. 다음 표 1에 각각의 구조물에 대한 충돌 선박 및 충돌 형상 그리고 충돌 속도 등을 나타내었다.

표 1 대상 모델 및 충돌 형상

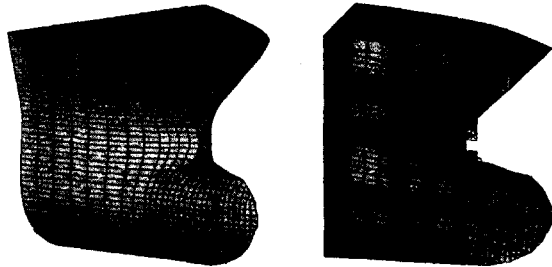
해양 구조물	대상 선박	충돌 형상	충돌 속도
교량구조물	55,000DWT급 화물선	구조물 전면 정면 충돌 (Bulbous Bow 부분 충돌)	3.6m/sec (AASHTO 규준에 의한 산정)
		구조물 전면 정면 30° 충돌 (Bulbous Bow 부분 충돌)	3.6m/sec (AASHTO 규준에 의한 산정)
방파제구조물	3,900ton급 선박	구조물 전면 정면 충돌 (Bowflare 부분 충돌)	2.1m/sec (AASHTO 규준에 의한 산정)
		선측의 국부적 충돌 (선측 외판 부분 충돌)	0.5m/sec (AASHTO 규준에 의한 산정)

3.2 해석 모델

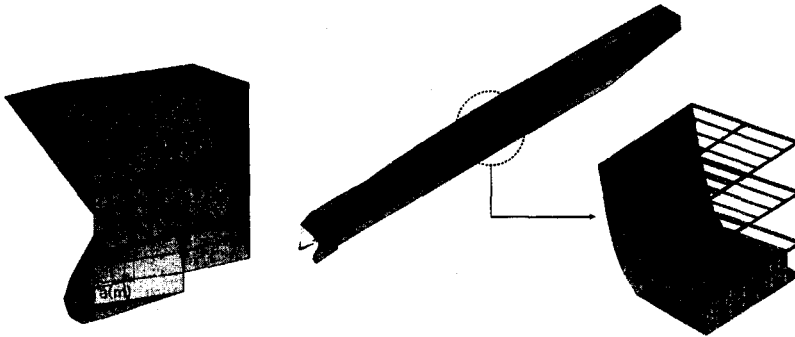
그림 4의 (b), (c)는 각각의 충돌 CASE에 대하여 선박의 유한 요소 모델을 나타내었다. 55,000DWT급 일반 화물선은 충돌이 Bulbous Bow부분에서 일어나는 것으로 가정하여 주요 구조부에 대하여 모델링하였으며, 3,900ton급 선박의 경우는 Bow flare부분과 선측 부분에 충돌이 일어나는 것으로 가정하여 상세 모델링하였다. 또한 각각의 선박의 재료는 그림 4의 (a)에 나타난 SM490B 강재를 사용하여 모델링하였으며, 이를 Ansys/ls_dyna의 nonlinear elastic model중 Piecewise Linear Plasticity Model을 사용하여 나타내었다



(a) SM490 Stress-strain curve



(b) 55,000DWT급 선박 유한 요소 모델링



(c) 3,900ton급 선박 유한 요소 모델링

그림 4. 대상 선박 유한 요소 모델링

3.3 교량 및 방파제 유한 요소 모델링 및 재료 모델

대상 교량 및 방파제는 그림 5와 같이 모델링하였다. 각각의 주요 구조부는 solid요소를 사용하여 모델링하였으며, 표 2와 같은 재료 물성치를 사용하여 Plastic Kinematic 모델로 재료를 모델링하였다.

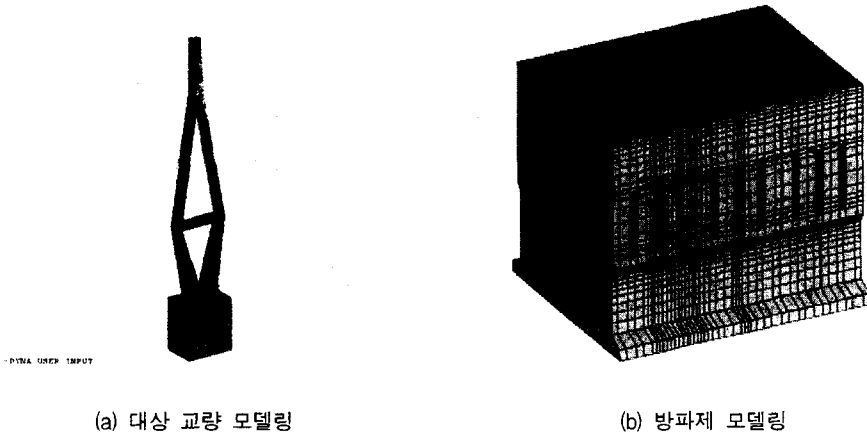


그림 5. 해양 구조물 모델링

표 5 철근 콘크리트 물성치

철근 콘크리트 물성치	-콘크리트 압축강도= 350kgf/cm ² -철근 인장강도 = 4,000kgf/cm ² -탄성 계수 = 266,000kgf/cm ² -단위 중량 = 2.45ton/m ³
-------------	---

3.5 하중, 강체 및 경계 조건 설정

선박과 구조물의 충돌시 발생하는 충돌 하중을 산정하기 위하여 ANSYS/LS-DYNA의 Part Option을 이용하여 각각의 Part를 정의하였으며, 선박과 구조물의 충돌 부위를 모두 node-to-surface contact으로 정의하여 해석을 수행하였다. 각각의 충돌 속도는 표 4에 정의한 조건으로 정의하여 해석을 수행하였다. 또한 선박의 충돌부를 제외하고는 모두 Rigid Body로 가정하여 해석을 수행하였다.

대상 해상구조물인 교량과 방파제의 경우, 각각의 기초부는 실제 지반 조건과 파일 조건에 따라 구속 조건이 달라지나, 본 연구에서는 대상 지반이 암반으로 가정하여, 대상 구조물들이 충분히 구속된 것으로 가정하여 모두 방향의 자유도를 구속시켜 고정단으로 가정하였다.

4. 결과 및 고찰

4.1 55,000DWT급 선박의 충돌 하중

55,000DWT급 선박의 충돌은 교량의 기초부위에 Bulbous Bow가 교량 기초면에 수직으로 충돌하는 경우와 30°의 각도를 가지고 충돌하는 경우로서 그림 6에 충돌시 발생하는 충돌 하중을 시간에 대한 그래프로 나타내었다. 그림 6의 (a)에서 보듯이 정면 충돌의 경우 최대 충돌 하중은 5777.98tonf정도가 발생하였으며, 30°각도 충돌시에는 충돌 하중이 최대 2479.75tonf가 발생하여 약 57%정도의 하중 감소가 발생하였다. 또한 그림 6의 (c)에 나타났듯이 선박이 정면 충돌시 선수부의 Bulbous Bow는 압괴거동에 의한 접힘(folding)등이 발생하여 선수부의 충돌 부위에 국부적인 손상을 유발하며 급격히 하중이 감소되는 것으로 나타났으며, 기존의 정적 압괴 실험 결과와 유사한 형태의 하중 곡선을 나타내고 있다. 30°충돌시 Bulbous Bow의 거동은 초기의 충돌부에서는 정면 충돌과 유사한 형태의 압괴 거동에 의한 접힘(folding)이 발생하여 급격한 충돌 하중의 저하 등이 나타났으나, 이후 Bulbous Bow의 횡방향 거동으로 인하여 압괴 거동이 감소하여 점진적으로 하중이 감소하는 효과가 나타났다. 또한 AASHTO 규준에서 제시한 충돌 하중과 비교하면, 정면 충돌의 경우 최대 44.07%정도가 감소하는 것으로 나타났다.

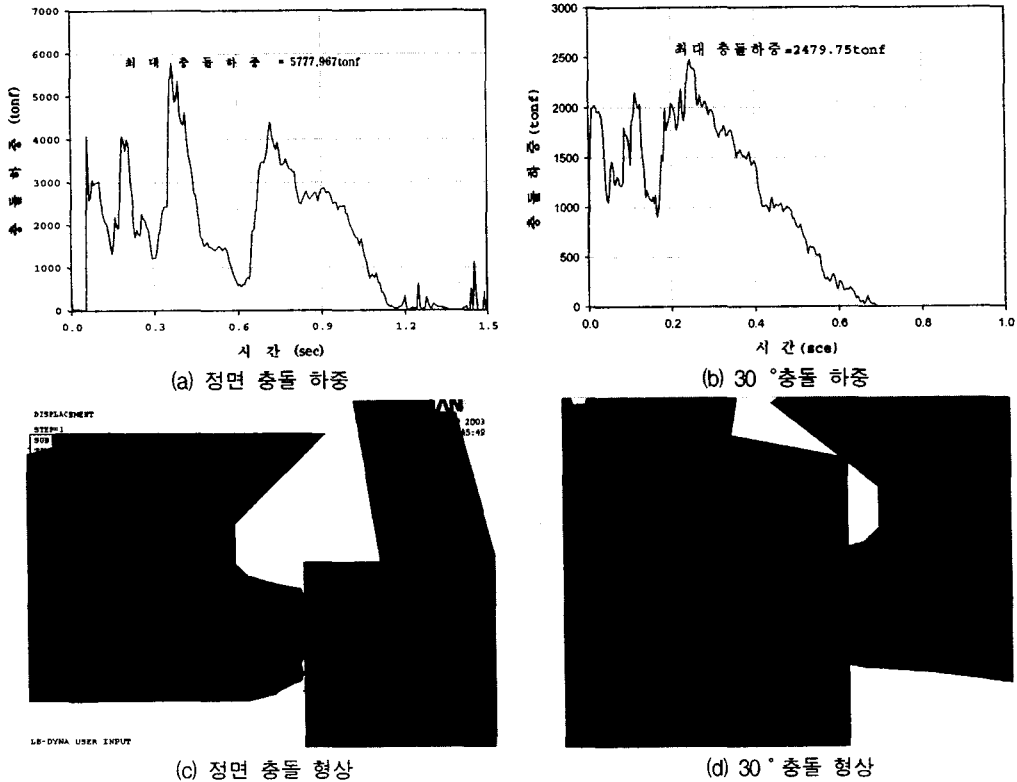
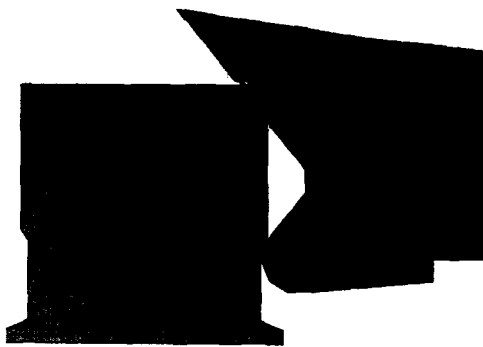
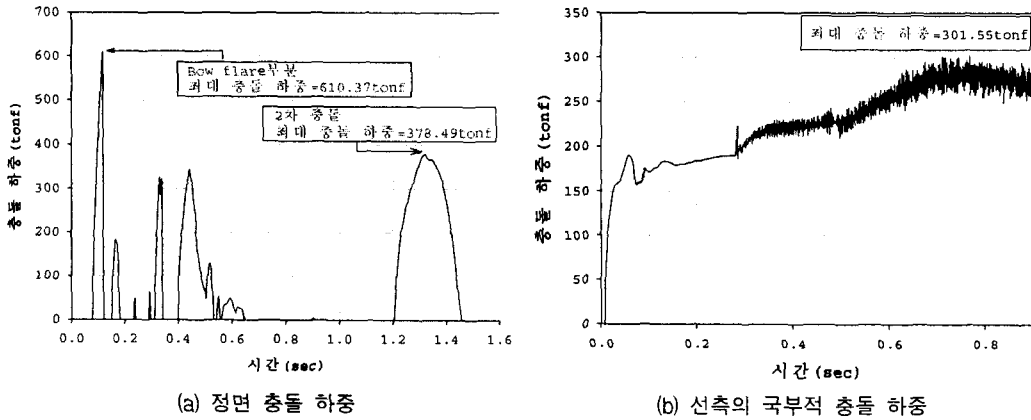


그림 6. 55,000DWT급 선박 충돌

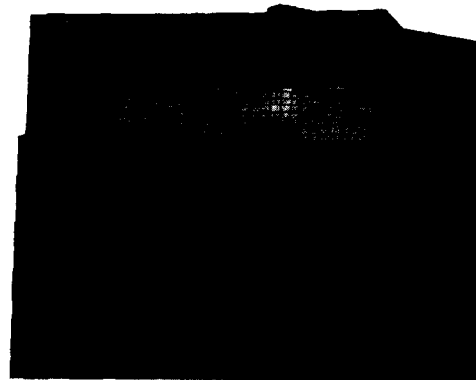
4.2 3,900ton급 선박의 충돌 하중

3,900ton급의 선박의 충돌은 방파제 구조물에 선박의 Bowflare부분이 충돌하는 경우로서 일반적으로 Bulbous Bow부분에 비하여 구조적 강성이 상당히 낮다. 즉 그림 7에 나타나듯이 선수의 Bowflare부분의 충돌시 최대 약 610tonf정도의 하중이 발생하였으나, 선수 부재의 파단등에 의해서 급격히 감소하였다. 즉

Bulbous Bow의 충돌의 경우는 Bow의 주요 형상에 의한 구조적 강성에 의한 압괴 거동이 대부분이나, Bowflare부분에 충돌할 경우는, 구조적 강성이 약함에 따라 충돌부의 파단 및 변형이 크게 나타나고 있다. 선측이 국부적으로 방과제의 모서리 부분에 충돌할 경우 약 301.5tonf 정도의 충돌하중이 발생하였으나, 기존의 경우와는 사용한 강재의 인장 시험 결과와 유사한 형태의 하중 곡선으로 나타났다. 이는 기존의 3가지 경우와 달리, 선측 외판에 국부적으로 충돌이 발생하여 선박의 구조적 강성에 의한 거동이 아니라, 외판의 재료적 강성에 의한 거동이 주로 이루고 있는 것으로 알 수 있다.



(c) 정면 충돌 형상



(d) 선측의 국부적 충돌 형상

그림 7. 3,900ton급 선박 충돌

5. 결론

ANSYS/LS-DYNA를 이용한 선박과 해양구조물의 충돌 해석 결과는 다음과 같다.

1. 해양구조물에 정면으로 선박의 선수부가 충돌할 경우 발생하는 충돌 하중을 AASHTO 규준과 비교하였을 때 다음 표와 같이 나타났다.

충돌 부위	해석 결과 충돌 하중	AASHTO 기준
선수부 Bulbous Bow	5777.96tonf(55,000DWT급 선박)	10329.73tonf(약 57% 감소)
선수부 Bowflare	610.37tonf(3,900ton급 선박)	1604.76tonf(약 61% 감소)

2. 해양구조물에 정면으로 선박의 선측부가 충돌할 경우 충돌 하중은 AASHTO 기준과 비교하여 상당한 차이를 보이고 있는 것으로 나타났다. 이는 AASHTO 기준에 의한 충돌 하중의 산정은 실험에 의한 경험식을 채택하였으며, 실험시 피충돌체를 Rigid Body로 가정하여, 충돌시 발생하는 두 물체간의 비선형적 소성 거동을 무시하였기 때문일 것으로 사료된다.
3. 선박이 해양구조물에 일정한 각도로 충돌할 경우 또는 선측이 해양 구조물과 국부적인 충돌이 발생할 경우, 발생하는 충돌 하중은 정면 충돌보다 낮게 나타나나, 선박의 국부적인 변형은 더 클 것으로 나타났다. 특히 선측의 국부적 충돌시에는 선박의 구조적 강성에 의한 거동보다는 재료적 강성에 의한 거동을 나타내는 것으로 나타났다.
4. 선박의 Bulbous Bow가 정면으로 충돌할 시에는 기존의 여러 연구의 결과와 같이 압괴 거동의 형태를 잘 나타내고 있으나, 충돌 형상이 일정한 각도를 가지고 충돌할 경우, 즉 Bulbous Bow의 횡방향 거동이 유발될 경우는 기존의 연구와 상이한 결과를 나타내고 있어, 이에 대한 연구가 더 필요할 것으로 판단된다.
5. 현재 AASHTO 기준의 교량의 선박 충돌의 경우 산정되는 충돌 하중은 등가정적하중의 형태로 교량 구조물에 적용하고 있다. 그러나 본 연구 결과, 각각의 충돌 형상에 따라 그 발생하중은 다르게 나타나며, 또한 충돌시 선박의 형상 및 해양 구조물의 구조 형식, 그리고 각각의 재료의 물성치 등에 따라 발생하는 충돌 하중과 선박과 구조물의 변형 형상은 다르게 나타날 것으로 사료된다.
6. 교량과 같은 중요도가 높고 선박의 통항이 빈번한 해양구조물의 경우, 운항 시뮬레이션 등을 통하여 신뢰성 있는 충돌 형상을 선정하고, 충돌 해석을 시행함으로써 보다 경제성 있고, 신뢰성 있는 설계가 가능할 것으로 판단된다.

참고 문헌

1. Larsen O.D., Ship Collision with Bridge : The interaction between Vessel Traffic and Bridge Structures. IABSE Structural Engineering Document 4. IASBE AIPC IVBH,1993.
2. Knott M., Prucz Z. Vessel Collision Design of Bridges, Bridge engineering Handbook. CRC Press LLC, 2000
3. AASHTO, LRFD Bridge Design Specification and Commentary. American Association of State Highway and Transportation Officials. 1994
4. Gary R. Consolazio, Parid R. Cowan, Nonlinear analysis of barge crush behavior and its relationship to impact resistant bridge design. Computers and Structure 81. Elsevier Science.
5. ANSYS/LS-DYNA Manual