

광섬유를 이용한 광영상 단층촬영기에 관한연구

양승국* · 박양하* · 장원석* · 오상기* · 김현덕** · 김기문***

*한국전기연구원 전자의료기기연구그룹, **진주산업대학교 전자공학과, ***한국해양대학교 전자통신공학과

A study on optical coherence tomography system using optical fiber

Sung-Kuk Yang* · Yang-Ha Park* · Won-Seak Jang* · Sang-Ki Oh* · Seok-Jeong Lee** · Ki-Moon Kim***

*Electromagnetic Medical Device Research Group, Korea Electrotechnology Research Institute

**Department of information and communications, Kwangju Institute of Science and Technology

***Division of Radio and Information Communication Engineering, National Korea Maritime University,

요 약 : 본 연구에서 고분해능 측정과 저가격화 및 소형으로 제작이 가능하여 전세계적으로 많은 연구가 진행중인 광섬유를 이용한 광영상단층촬영기를 연구하였다. 광영상단층촬영기의 기본원리로는 마이켈슨 간섭계를 이용한 것이다. 시스템의 구성으로는 광원은 분해능 및 측정범위를 고려하여 1,300nm 중심파장을 가지며 대역폭이 35nm인 상용제품의 SLD(Superluminescent diode)를 사용하였으며, 샘플내부의 영상을 검출하기 위한 간섭신호 검출방법은 기준거울이 선형적으로 이동하여 광경로를 일치하는 광지연선로를 구성하였다. 그리고 간섭계는 단일모드 광섬유를 이용하여 기본적인 마이켈슨 간섭계를 구성하였으며, 스캐너는 시준기를 이용하여 샘플에 대한 초점을 고정하도록 하였으며, 스텝모터를 이용하여 샘플에 대한 횡단방향으로 이동하여 샘플의 2차원 단층영상을 측정하도록 하였다. 광부는 소신호인 간섭신호를 검출하기 위하여 감도가 뛰어나면 잡음특성이 우수한 800~1,700nm 측정범위의 광검출기를 사용하였다. 신호처리부에서 간섭신호의 포락선 신호만을 검출하기 위하여 증폭 및 필터링 하여 A/D 변환을 거친 후 제작된 영상검출 프로그램을 이용하여 단층영상을 나타내도록 하였다. 측정결과 분해능은 약 30 μ m로서 이론식과 일치함을 확인하였으며, 탁구공의 단층영상을 측정하였다. 기본적인 마이켈슨 간섭계를 이용한 OCT시스템은 되돌아오는 간섭광의 절반이 광원부로 향하여 간섭신호의 절반이 손실되므로 검출기에서 검출된 신호가 미약하여 단층영상의 대비도를 떨어뜨린다. 이러한 문제점을 해결하기 위하여 간섭계 구성의 개선이 필요하다. 또한 측정시간을 단축하기 위하여 광지연선로의 개선으로 통해 짧은 시간내 단층영상을 얻을 수 있도록 하여야 할 것이다.

핵심용어 : 광영상단층촬영기, 광섬유, 마이켈슨 간섭계, 광지연선로, 간섭신호.

ABSTRACT : In this paper, we studied the OCT(Optical Coherence Tomography) system which it has been extensively studied because of having some advantages such as high resolution cross-sectional images, low cost, and small size configuration. A basic principle of OCT system is Michelson interferometer. The characteristics of light source determine the resolution and the transmission depth. As a results, the light source have a commercial SLD with a central wavelength of 1,285 nm and FWHM(Full Width at Half Maximum) of 35.3 nm. The optical delay line part is necessary to equal of the optical path length with scattered light or reflected light from sample. In order to equal the optical path length, the stage which is attached to reference mirror is moved linearly by step motor. And the interferometer is configured with the Michelson interferometer using single mode fiber, the scanner can be focused of the sample by using the reference arm. Also, the 2-dimensional cross-sectional images were measured with scanning the transverse direction of the sample by using step motor. After detecting the internal signal of lateral direction at a point of sample, scanner is moved to obtain the cross-sectional image of 2-dimensional by using step motor. Photodiode has been used which has high detection sensitivity, excellent noise characteristic, and dynamic range from 800 nm to 1,700 nm. It is detected mixed small signal between noise and interference signal with high frequency. After filtering and amplifying this signal, only envelope curve of interference signal is detected. And then, cross-sectional image is shown through converting this signal into digitized signal using A/D converter. The resolution of the OCT system is about 30 μ m, which corresponds to the theoretical resolution. Also, the cross-sectional image of ping-pong ball is measured. The OCT system is configured with Michelson interferometer which has a low contrast because of reducing the power of feedback interference light. Such a problem is overcome by using the improved interferometer. Also, in order to obtain the cross-sectional image within a short time, it is necessary to reduce the measurement time for improving the optical delay line.

KEY WORDS : Optical Coherence Tomography, SLD, Michelson interferometer, Interference.

1. 서 론

18세기에 제작된 현미경에서부터 현재까지의 X선 촬영기와

MRI같은 장비들은 생물학이나 의료분야에서 없어서는 안 될 중요한 측정장비가 되었으며, 이러한 장비의 발전으로 인하여 생명공학이나 의료공학의 급속한 발전을 가져오게 되었다. 그러나 기존의 사용되고 있는 X선 촬영기, 자기 공명영상 촬영기, 초음

정회원 * opticalgyro@hanmail.net 031)420-6155

정회원 * yhpark@keri.re.kr 031)410-6165

정회원 * wschang@keri.re.kr 031)420-7969

정회원 * skoh@keri.re.kr 031)420-6172

정회원 ** hdkim@jinju.ac.kr 055)751-3331

정회원 ** kimics@mail.hhu.ac.kr 051)410-4310

과 촬영기 등은 인체의 유해성 문제와 장비의 가격 그리고 측정 분해능 등의 문제점을 가지고 있다. 이러한 문제를 보완하기 위하여 광영상단층촬영기(Optical coherence tomography system :OCT)에 대한 연구가 활발히 진행중에 있다. OCT의 기본적인 원리는 마이켈슨 간섭계를 이용한 것으로서 연구 시초는 1991년 MIT의 D. Huang에 의해서 처음 소개되었으며 실시간으로 살아있는 조직 및 세포의 측정이 가능함을 언급함으로써 급속한 발전을 가져오게 되었다[Schmitt, 1999],[Hung, 1991].

OCT시스템의 가능성은 넓은 대역 및 짧은 가간섭 광원의 개발로 인한 것이다. OCT 시스템은 상용의 고휘도 현미경 및 공초점 현미경의 측정 범위 보다 깊은 조직의 미세구조의 단층을 영상화 할 수 있다. 그리고 안구와 개구리 태아 등의 투명한 조직에서는 2cm이상의 깊이까지 측정이 가능하며, 피부와 산란이 심한 조직에서는 1~2mm 깊이 정도의 작은 혈관이나 조직들을 영상화 할 수 있다. 비록 초음파 촬영기가 OCT 시스템보다 측정 깊이는 우수하지만, 간단한 시스템 구조와, 저가격화 그리고 고분해능의 단층영상을 얻을 수 있다 [Fercher, 1993].

근적외선 파장의 광원을 사용하여 측정샘플과 접촉하지 않고 측정할 수 있는 OCT 시스템은 기존의 단층촬영기법과는 다른 차세대 첨단의료영상 기법으로서 다음과 같은 장점을 가지고 있다.

첫째, 비절개적인 방법을 통하여 실시간으로 생체 내부를 볼 수 있다. 둘째, X-ray처럼 생체 이온화를 야기시키지 않으므로 인체에 무해하다. 셋째, 극초단 펄스 레이저를 광원으로 사용하면 초음파 단층촬영기를 훨씬 능가하는 sub-micro급 고분해능 영상을 얻을 수 있다. 넷째, 특정한 파장을 사용하여 기능성이 추가된 fMRI (Functional magnetic resonance imaging : fMRI)처럼 기능적 정보를 얻어낼 수 있으며, 이는 화학적인 구성성분의 분석에도 이용이 가능하다. 다섯째, 다른 영상계로는 분석해 내기 어려운 부드러운 조직 간의 차이를 구분해낼 수 있으므로 보다 정밀한 영상을 얻을 수 있다. 마지막으로, 광섬유를 이용하여 시스템을 구성하는 경우 소형으로 제작할 수 있으므로 이동성에 큰 장점을 지닐 수 있다 [Boppart, 1996].

본 연구에서는 이러한 OCT 시스템 제작을 위하여 기본원리와 OCT 시스템의 각 구성별 원리 및 특성을 살펴본 후 기준 시편과 샘플을 이용하여 분해능 및 단층영상을 측정하였다.

2. OCT 시스템 기본원리

OCT 시스템의 기본원리는 마이켈슨 간섭계에서 발생하는 가간섭 특성을 이용한 것으로서 일반적으로 자유공간상에서의 구성과 광섬유를 이용한 간섭계로 나눌 수 있다.

그림 1과 같이 자유공간상의 마이켈슨 간섭계의 구성도를 이용하여 기본원리를 설명하면 대역폭이 넓은 광원의 광이 빔스플리

터를 통과한 후 두 갈래로 나누어진다. 하나의 광은 기준거울로 진행하고, 다른 광은 측정할 샘플로 진행한다. 기준거울과 샘플에서 반사된 각 광은 빔스플리터를 통해 합쳐져서 검출기로 돌아오게 된다. 검출기로 돌아온 광은 샘플 내의 반사광과 기준거울 위치에 따른 반사광의 광경로가 일치하였을 경우 샘플 내부에 대한 각 지점의 반사계수 차이에 의해서 발생한 간섭신호세가 발생하게 된다. 이러한 간섭신호세기에 대하여 신호처리 기법을 적용함으로써 샘플 내부의 단층영상을 얻을 수 있게 된다.

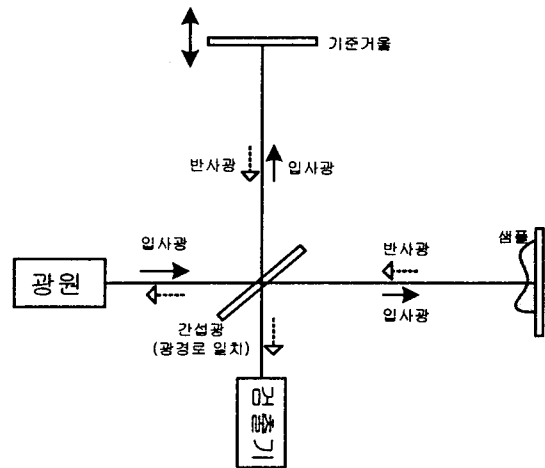


그림 1 OCT 시스템의 기본 개념도
Fig. 1 A diagram of simple OCT system

OCT 시스템에서 검출기에서 검출되는 신호는 식(1)과 같이 주어진다.

$$I_d = \rho(P_r + P_s + P_z + 2\sqrt{P_r P_s} \cos(k_0 \Delta l)) \quad (1)$$

여기서 ρ 는 검출기 응답성, P_r 은 간섭계의 광지연선로부의 기준거울에서 반사되어 포토검출기에 순간적으로 검출된 광세기이다. P_s 는 기준광과 함께 간섭된 샘플로부터 산란된 포토검출기에서 광세기의 일부이다. P_z 는 기준광이 결맞지 않은 간섭계의 샘플암으로부터 반사된 포토검출기에서의 광세기이다. 또한 k_0 는 광원의 중심파수이다. Δl 은 기준경로와 샘플암의 경로차이다. 포토전류신호는 ac 이고 I_d 의 간섭신호는 다음식과 같이 주어진다.

$$2\sqrt{P_r P_s} \cos(k_0 \Delta l) \quad (2)$$

가간섭시간 $\tau = \Delta l/c$ 을 사용하면 Δl 은 두 빔에 대한 광경로 길이의 차이이다. 그리고 $k_0 = 2\pi/\lambda_0$ 이며, λ_0 는 파의 중심파장이다. 가간섭 시간은 식(4)로 정의 할 수 있다 [Pedrotti, 1996].

$$l_i = \frac{2 \ln(2)}{\pi} \frac{c}{\Delta \nu} = \frac{2 \ln(2)}{\pi} \frac{\lambda^2}{\Delta \lambda} \approx 0.44 \frac{\lambda^2}{\Delta \lambda} \quad (3)$$

$\Delta \lambda$ 는 파장단위에서 측정된 스펙트럼의 반치폭(Full-width-half-maximum : FWHM)이다. 반면에, 만약 가간섭시간이 간섭함수의 파워등가(Power-equivalent)폭으로 정의한다면 식(4)와 같이 정의된다[Schmitt, 1993]. 이 가간섭길이의 이론식에서 가장 널리 활용되고 있다[Thrane, 1999].

$$l_i = \sqrt{\frac{2 \ln(2)}{\pi} \frac{\lambda^2}{\Delta \lambda}} \approx 0.66 \frac{\lambda^2}{\Delta \lambda} \quad (4)$$

가간섭 길이는 신호 포락선의 폭으로 측정되므로 이것은 OCT 시스템에서 측정 분해능에 대한 적절한 기준이 된다. 매질에서 두 반사판 사이의 거리가 가간섭 길이보다 작다면 두 평판으로부터 발생하는 가간섭 신호는 겹쳐질 것이다. 측정 가능한 분해능을 벗어나 결과적으로 영상대비가 낮아질 것이다.

마이켈슨 간섭계 기본원리 및 가간섭원리를 통해 OCT 시스템의 단층영상측정 원리를 이해할 수 있었으며 그리고 측정분해능의 이론식을 유도할 수 있다.

3. OCT 시스템 제작 및 특성

OCT 시스템의 기본구성으로는 광원 및 광원구동부, 간섭계, 광지연선로부, 스캐너부, 수광부, 신호처리부로 나눌 수 있으며, 그림 2는 전체시스템 구성도이다.

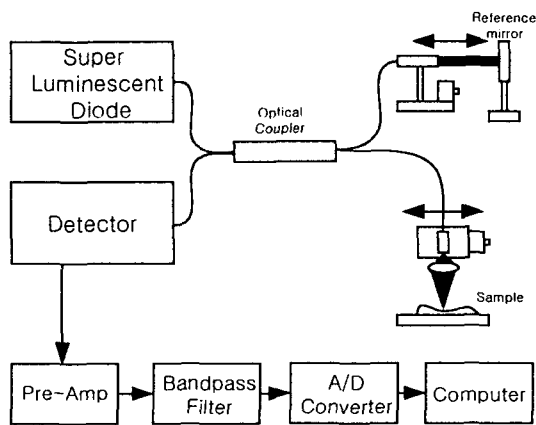


그림 2 마이켈슨 간섭계를 이용한 OCT 시스템
Fig. 2 Schematic of OCT system using Michelson interferometer

각각의 기능 및 특성을 살펴보면, 먼저 광원은 시스템의 성능에서 측정 분해능 및 투과 깊이를 결정한다. 이러한 광원의 조건으로는 첫째로 광원의 파장은 생체조직에서 광의 투과가 용이한 파장범위를 가져야 함으로 1,200~1,800nm 파장대역의

광원을 사용함으로써 최대 투과를 얻을 수 있다. 둘째로 짧은 가간섭 길이를 가져야 하는데 일반적으로 광원의 방사 대역폭이 넓을수록 분해능과 영상의 대비도를 향상 시킬 수 있다. 세번째로 깊은 생체 조직구조에서 약하게 산란된 영상의 검출감도 넓은 측정범위를 위해 광원의 출력이 높아야 한다. 이러한 조건에 의하여 광통신용 광원으로서 상용화 되어 있는 800 또는 1,300과 1,500nm에서 침투값을 가지는 파장의 SLD와 단면 방출 발광 다이오드(Edge-emitting Light diodes : ELED)이다. 광출력 세기 비해 가격이 저렴하여 이상적인 광원이라 할 수 있다[Thrane, 1999].

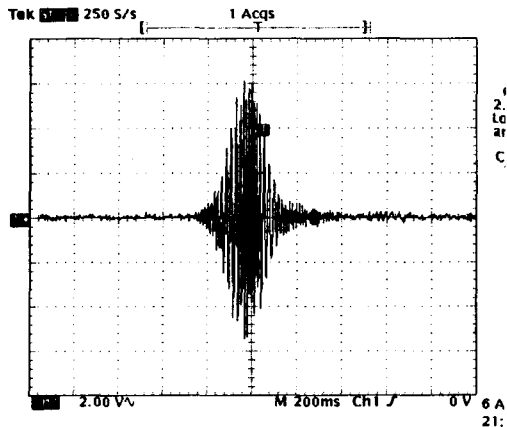
본 연구에서 사용한 광원은 수십 μm 의 분해능을 가지기 위해서 통신용 광원과 달리 광원의 주파수 대역폭이 넓고 가격이 저렴한 러시아의 SUPERLUM사의 중심주파수가 1,285nm이고 반치폭은 35.3nm이다. 이론값에 의하면 측정 가능한 분해능은 약 30 μm 이다.

광원 구동부는 정전류 구동방식으로서 SLD에서 발생하는 열에 의해 출력이 감소됨을 방지 하기 위하여 SLD (Superluminescent diode) 내부의 TEC(thermal electronic cooler)를 이용하여 일정한 온도가 유지되도록 일정한 전압을 공급하도록 온도제어용 회로를 구성하였다.

OCT 시스템의 간섭계 구성은 기본적인 마이켈슨 간섭계로서 광섬유를 이용하여 구성하였다. 광섬유는 싱글모드 파이버와, 2x2의 광커플러를 이용하였으며 광나뭇비는 50 : 50이다. 광지연선로부는 샘플의 각 층에서 발생한 산란이나 반사광과 기준광의 광경로 일치를 통해 발생하는 간섭신호에 의해서 샘플의 내부를 측정하게 되는데 이러한 광경로의 일치를 위한 것이다. 이러한 광경로 길이의 변화속도에 따라서 OCT 시스템의 단층영상을 얻는 속도를 결정하게 된다. 따라서 시스템의 구성에서 가장 중요한 위치를 차지하게 된다. 이러한 이유로 인하여 다양한 광지연선로부가 연구 되고 있다. 본 연구에서는 가장 기본적인 기준미러가 부착한 스테이지가 스텝모터에 의해서 선형적으로 이동하는 방식을 이용하였으며, 측정 결과 이동속도는 최고 10mm/s이며 최대 250mm까지 이동이 가능하다. 또한 기준미러는 광이 수직으로 입력시 1,100~1,500nm에서 파장범위에서 99%이상의 반사율을 가진다. 수광부는 샘플에서 반사와 산란에 의해 되돌은 광과 기준광과의 경로일치에 의한 간섭신호는 매우 미약하다. 이러한 신호를 검출하기 위해서 광검출기 감도가 뛰어나면 잡음특성이 우수한 800~1,700nm 측정범위의 NEW FOCUS사의 MODEL 2017을 사용하였다. 스캐너는 샘플의 한지점에 대한 측방향의 내부 신호검출 후 샘플의 2차원 단층영상을 얻기 위하여 횡방향의 이동을 위해 스텝모터를 이용하였으며 샘플의 면이나 크기가 고르지 않을 경우 측정된 위치에 대하여 정확한 초점을 유지하기 위하여 시준기(collimator)를 이용하였다. 신호처리는 광검출기에 검출된 간섭신호가 광전변환을 통해 전기적 신호로 변환된다. 검출된 신호는 DC 신호성분에 AC 신호성분이 포함되어 있는 형태이며 잡음과 높은 주파수의 간섭신호가 혼합된 소신호로 검출된다.

이러한 신호를 필터와 증폭을 통해 간섭신호만을 검출하여 DAQ보드에서 디지털 신호처리를 통해 영상신호로 변환하게 된다.

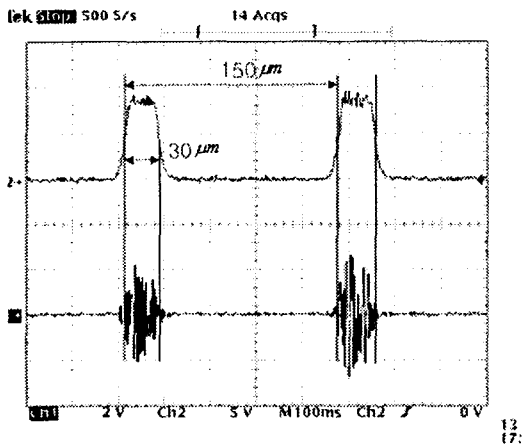
그림 3은 간섭계에서 두개의 광경로가 일치하였을 경우 발생한 간섭신호이며, 간섭신호의 폭이 OCT 시스템의 분해능이 된다. 커버슬라이드와 유리테이프를 겹친 샘플의 측정 파형이다. 위쪽 파형은 각 샘플의 양면에서 반사된 간섭신호를 검출기의 출력단에서 검출한 신호이며 아래쪽 파형은 신호처리후의 파형이다 여기에서 단층영상을 나타내는데 필요한 신호는 검출신호의 포락선 형태의 신호가 샘플의 내부 신호가 된다.



<그림 3> 간섭계를 이용하여 측정한 간섭신호
<Fig. 3> A measured coherence signal using interferometer

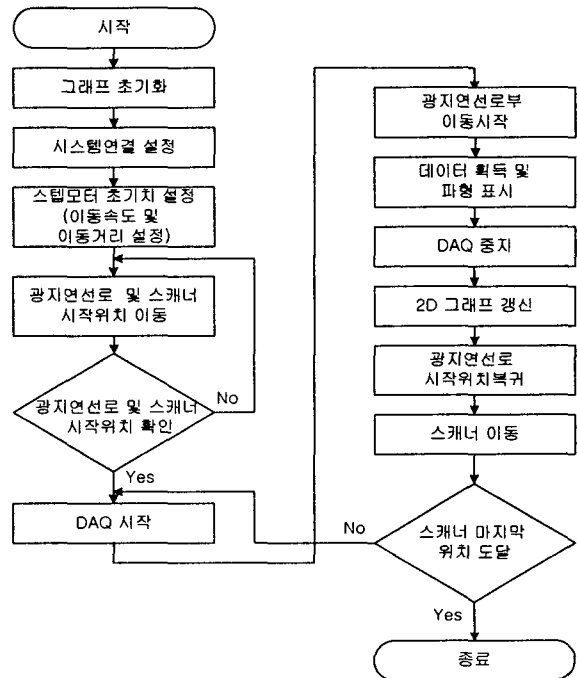
그림 4는 OCT 시스템의 실제 측정 분해능을 확인하기 이미 알고 있는 기준시편의 두께를 이용하여 측정한 것이다.

양단면에서 검출된 간섭신호의 거리와 간섭신호의 폭을 비례적으로 계산하여 분해능을 얻을 수 있다. 측정결과 약 30nm의 분해능을 가진다. 분해능은 이론식에서 얻은 결과와 일치함을 확인 하였다. 그리고 간섭신호의 포락선 형태만을 신호처리를 통해 검출 한 신호를 단층영상에 나타내게 된다.



<그림 4> 분해능 측정
<Fig. 4> Measured the resolution

영상처리 프로그램은 신호처리를 통해 얻은 샘플내부신호를 DAQ(Data acquisition) 보드에서 A/D 변환 과정을 거친 후 샘플의 한지점에 대한 내부 신호를 파형형태로 출력한 후 검출신호 크기에 비례하여 그레이 스케일을 이용하여 영상신호로 변환한 후 화면에 나타내게 되고 스캐너의 이동에 의해 이웃한 지점의 내부 영상들을 조합하여 2차원 영상을 실시간으로 나타내도록 하였다. 그림 5은 영상처리 프로그램의 흐름도이다. 흐름도를 살펴보면 영상처리 프로그램을 초기화 한 후 광지연선로부와 스캐너부의 이동을 제어하는 모터구동부와 컴퓨터 상호간의 연결을 설정하고, 각각의 스텝모터 구동부에 따른 이동속도 및 이동거리를 설정한다.



<그림 5> 영상처리 프로그램 흐름도
<Fig. 5> Diagram of image processing program

광지연선로부와 스캐너부의 스텝모터들은 단층영상을 촬영할 시작 위치로 이동하게 되면 먼저 광지연선로부의 스텝모터가 이동을 시작하여 한 지점에 대한 샘플의 단층영상 신호를 검출한 후 파형을 나타내고, 한 지점에 대하여 영상신호로 변환한 후 2차원 그래프에 표시한다. 그리고 광지연선로의 시작위치 복귀와 동시에 스캐너는 샘플의 횡방향으로 이동하여 반복작업을 통하여 2차원 영상을 나타내고, 스캐너가 지정된 위치까지 이동한 후 프로그램이 종료한다.

그림 6은 제작된 영상처리 프로그램이다. 여기서 파형은 한지점에 대한 샘플내부 깊이에 따른 검출신호의 세기를 나타내며, 아래의 단층영상에서 x축은 샘플의 내부 깊이와 y축은 샘플에 대한 횡방향을 나타낸 것이다. 측정된 단층영상을 150μm 두께를 가지는 커버슬라이드 기판에 50μm의 유리테이프를 7장 붙

인 샘플을 이용하여 측정된 단층영상이다. 아래쪽 창은 광지연선로부와 스캐너부의 구동부인 스텝모터를 제어하는 창으로써 이동거리와 이동속도를 설정할 수 있다. 광지연선로부의 이동거리는 측정할 깊이 범위를 의미하며 스캐너의 이동거리는 샘플에 대한 한지점에서 이웃하는 지점의 간격을 의미한다. 오른쪽 Scan line창은 광지연선로부와 스캐너의 이동을 한주기로 한 반복 횟수로서 전체 측정영상의 범위를 설정한다. 샘플링 시간을 조절함으로써 보다 정확한 검출신호를 영상화 할 수 있도록 하였다. 그림 7은 OCT 시스템을 이용하여 탁구공의 단층영상을 측정된 것이다. 측정샘플의 크기는 3.2mm×2mm이다.

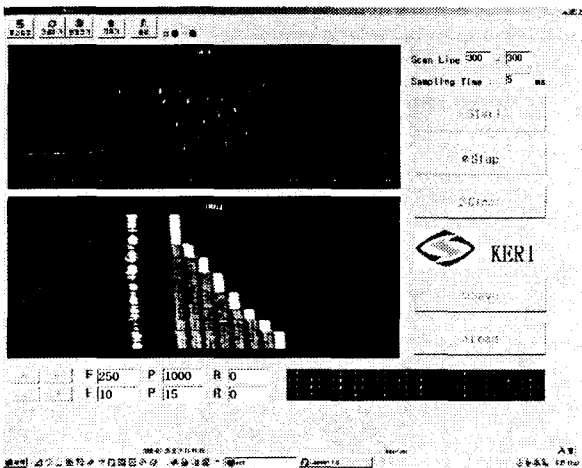


그림 6 영상처리 프로그램
Fig. 6 Image processing program



그림 7 탁구공의 단층영상
Fig 7 Ping-pong ball tomograph

4. 결 론

본 연구에서 고분해능 측정과 저가격화 및 소형으로 제작이 가능하여 전세계적으로 많은 연구가 진행중인 OCT 시스템을 제작하였다. 기본적인 구성으로는 광섬유를 이용한 마이켈슨 간섭계를 이용하여 구성하였으며, 이론식에 의한 측정 분해능

은 약 30 μ m이었으며 실제 기준 시편을 이용한 측정결과 이론치와 일치함을 확인 하였다.

광지연선로부는 기준미러가 부착한 스테이지가 스텝모터에 의해서 선형적으로 이동하는 방식을 이용하였으며, 스캐너는 샘플의 샘플에 대한 횡방향이동을 위해 스텝모터를 이용하였으며 측정된 샘플의 초점을 조절하기 위하여 시준기를 이용하여 구성하였다. 검출된 간섭신호를 신호처리를 통하여 단층영상에 필요한 신호만을 검출한 후 영상처리 프로그램을 통해 단층 영상을 나타내도록 하였다. 이러한 OCT시스템을 통하여 탁구공의 단층영상을 측정하였다. 그러나 기본적인 마이켈슨 간섭계를 이용한 OCT시스템은 되돌아오는 광의 절반의 신호만을 검출할 수 있으며 검출광의 손실이 많아 영상의 대비도를 많이 떨어뜨린다.

이러한 문제점을 해결하기 위하여 간섭계를 구성을 개선이 필요하다. 또한 측정시간을 단축하기 위하여 광지연선로부의 개선으로 통해 짧은 시간내 단층영상을 얻을 수 있도록 하여야 할 것이다.

참 고 문 헌

- [1] D. J. M. Schmitt "Optical Coherence Tomography (OCT): A Review" *IEEE J. Select. Toptic Quantum Elec t'on*, vol.5,pp 1205-1215, 1999
- [2] D. Huang, E. A. Swanson, C. P. Lin, J. S. Schuman, W. G. Stinson, W. Chang, M. R. Hee, T. Flotte, K. Gregory, C. A. Puliafito, and J. G. Fujimoto, "Optical coherence tomography ," *Science*, vol. 254, pp. 1178-1181, 1991.
- [3] A. F. Fercher, C. K. Hitzenberger, W. Drexler, G. Kamp, and H. Sattmann, "In vivo optical coherence tomography," *Amer. J. Ophthalmol.*, vol. 116, pp. 113-114, 1993
- [4] S. A. Boppart, M. E. Brezinsk, B. E. Boump, G. J. Tearney, and J. G. Fujimoto, "Investigation of developing embryonic morphology using optical coherence tomography," *Dev. Biol.*, 177, pp. 54-64, 1996
- [5] F. L. Pedrotti and L. S. Pedrotti, *Introduction to Optics*, Prectice-Hall International, Inc., 2. edition, 1996.
- [6] J. M. Schmitt, A. Knuttel, and R. F. Bonner, "Measurement of optical properties of biological tissues by low-coherence reflectometry," *Appl. Opt Lett.*, vol. 32, pp. 6032-6042, 1993.
- [7] L. Thrane, Optical Coherence Tomography(OCT) A Review, *IEEE Journal of Selected Toptics in Quantum Electronics* 5(4), 1205-1215 1999.