

## HD급과 3차원 영상 시연장치를 위한 DVD전송 직병렬 인터페이스 설계

김선대\*, 김정호\*\*

한국전자통신연구원\*, 한밭대학교 정보통신 컴퓨터공학부\*\*

### 요약

디지털 기술의 급속한 발전으로 디지털 방송에 대한 여러 가지 요소기술과 DTV가 곧 상용화 될 전망이다. 본 연구는 대용량 DVD 저장매체를 이용하여 3D HD급 방송 스트림을 송출하기 위한 시스템 설계에 관한 것이다. HD급 방송 스트림을 위한 HDD 및 여러 가지 저장매체를 통해 영상 데이터를 액세스를 하지만 데이터 보관방법상의 문제점과 디스크의 원리상 데이터 액세스를 균일하게 처리하지 못하여 발생하는 인터페이스 동기 불일치 등의 문제점이 있다. 그러므로 DVD 매체를 통한 저장방법 및 액세스의 균일함을 제공하고, 송출 출력을 2.4Mbps 인터페이스 고정시켜 응용 프로그램에서 미디어 정보를 MMIO DMA 방식으로 비퍼링하므로써 스트림을 재생할 때 동기 등의 문제점을 해결하였으며, 또한 PCI 컨트롤러는 FPGA VHDL coding하여 PC의 3D-Streamer 응용 프로그램의 명령 신호로 제어를 한다. 이 명령에 따라 3D-Streamer는 3차원 입체영상적인 영상출력을 SMTPE-310M으로 출력하거나 8 DVB 모드로 출력을 하게 된다. 따라서 DVD 전송 직병렬 인터페이스로서 다른 셋톱 장치 및 스트림 전송 장치와 데이터 호환을 이루게 된다.

### I. 서론

스테레오 영상을 구성하기 위해서는 서로 다른 편광각을 갖는 편광판을 장착한 2개의 영상 프로젝터를 사용하여 통해서 초점을 일치시켜 동시에 투사하는 방법과, 좌우 영상을 단일 디스플레이로 번갈아 가며 표시하며, 좌우 영상 표시 할 때 마다 서로 다른 편광판을 동작시켜, 투사하는 방법이 있다. 두 경우 모두 편광 안경을 쓰고, 좌우 눈에 다른 영상을 시청하게 된다.

이러한 기법을 디지털 HDTV 방송에 적용할 수 있도록, 좌우영상인 2개의 HDTV 표준 포맷(1920X1080) 신호를 Side By Side 방식을 사용하여 1개의 HDTV 표준 포맷(1920X1080) 신호로 3D 다중화되고 MPEG-2(MP@HL)로 압축된 신호를 입력받아 디코딩하고,

위의 두 가지 방법을 모두 적용할 수 있도록, 좌, 우 영상을 각기 출력함과 동시에 좌, 우 영상을 한 신호로 묶어, 번갈아 가며 출력하는 기능을 갖는다.

Transport Stream의 입력은 DVB-ASI을 통해 받고, 두개의 영상 신호를 R/G/B/HD/VD 형태의 1920x1080 화소에 60Hz의 필드 울 형태로 출력하는 비디오 OUT1,2와 두개를 합해 2배의 필드 울의 1920x1080 화소로 출력하는 비디오 OUT3를 갖는다. 오디오는 스테레오 아날로그 오디오와 SPDIF AC-3 디지털 오디오 출력을 갖는다. 이 외에 비디오 1 필드와 비디오 2 필드를 번갈아 가며 표시할 때 어떤 필드가 출력 중인 지를 표시하는 신호를 75 ohm BNC connector를 통해 0V/3V 신호로 외부로 출력한다. 이 외에 수신되는 비디오 1, 비디오 2 및 오디오의 립-sync를 -20 msec ~ +20 msec의 범위 이내에

서 유지한다.

본 논문은 PCI 인터페이스를 사용하여 3D방송용 스트림을 송신기에 전달하기위한 인터페이스를 범용적으로 설계하며[1][2], 다른 Set-top box의 출력과 호환성을 갖추도록 연구하였다. 시스템 내부에 FPGA를 설계하여 향후 다른 응용이 가능하도록 H/W 플랫폼을 추가하였다. 일반적으로 DVB-ASI의 BNC connector, Cypress CY7B933의 SMPTE-310M출력이 디지털 TV 수상기의 입력되며, bitrate가 제한되어 두개의 영상을 전송하기에 충분하지 않을 수 있으므로 DVB-SPI는 커넥터가 크고, 전송거리도 짧으므로 본 연구에서 DVB-ASI를 출력지원하는 DVD전송하는 HD급 3차원 영상시연 장치에 대한 PCI인터페이스 보드를 설계하고자 한다.

## II. 3차원 HDTV 시스템

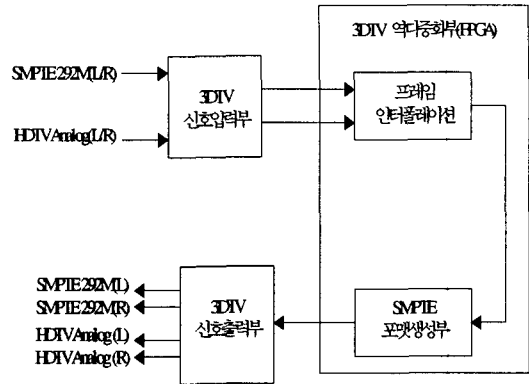
### 1. 3DTV 비디오 다중화기

일반적으로 스테레오 영상을 전송하기 위해서는 2개의 전송 채널과 인코더가 필요하며, 이를 저장하기 위해서는 2개의 저장 장치가 필요하다. 3DTV 비디오 다중화기는 고화질 스테레오 카메라로부터 획득된 좌, 우 영상을 하나의 프레임 또는 한 채널로 다중화 함으로써 하나의 저장 장치, 인코더, 전송 채널 및 디코더를 이용하여 3DTV 방송을 가능하게 한다. 3DTV 비디오 다중화기는 3DTV 신호입력부, 3DTV 다중화부, 3DTV 신호출력부로 구성된다[3].

### 2. 송출신호에 대한 3DTV 비디오 역다중화

3DTV 비디오 역다중화기는 3DTV 비디오 다중화기를 이용하여 하나의 프레임으로 다중화된 영상을 좌, 우의 스테레오 영상으로 분리 복원한다. 3DTV 비디오 역다중화기는 신호입력부, 3DTV 역다중화부, 신호출력부로 구성된다. 3DTV 비디오 역다중화기의 세부 구성과 그 기능을 살펴보면 다음 (그림 1)

과 같다.



▶▶ 그림 1. 3DTV 송신기에 대한 스트림 구조

- 가. 신호입력부 : SMPTE 292M 또는 아날로그 HDTV 신호 형태로 입력되는 한 채널의 고화질 영상 신호를 입력 받아 처리하는 기능.
- 나. 3DTV 역다중화부 : 신호입력부로부터 입력되는 고화질 다중화 영상을 좌, 우 두 채널의 스테레오 영상으로 분리, 복원하는 역다중화 기능.
- 다. 신호출력부 : 역다중화된 고화질 영상 신호를 좌, 우 두 채널의 SMPTE 292M 또는 HDTV 아날로그 신호형태로 출력하는 기능.

### 3. SMTPE 310M

SMTPE(Society of Montion Picture Television Enginner)협회에 의한 규정으로 MPEG-2 스트림을 40Mbps로 전송가능한 동기식 직렬 인터페이스이다. 이용되는 클럭은 19.39Mbps의 SMTPE 310M의 Biphase 코딩된 직렬 스트림에 대해 병렬 인터페이스로 변환하여 싱크에 맞추어 포맷을 변환하게 된다. 이 신호를 NRZ 코딩된 데이터를 케이블인터페이스를 통해 전송하게 된다[4].

### 4. DVB-ASI(Asynchronous Serial Interf-ace)

DVB-ASI 는 270Mbit/s의 고정된 전송율을 갖춘

스트림을 전송하며 동기 바이트와 패킷을 가진다. 송신 시에 270Mbps를 유지하기 위해 추가 삽입된 동기 신호는 사용되지 않는다. ASI의 송신은 수신 역으로 이루어지는데 시리얼로 8dB를 10dB로 바꾸어 병렬을 직렬신호로 바꾸어 전송한다.

## 5. DVD

고화질의 영상과 음질을 보장하면서 2시간이상 재생하기에 기존방식은 부족하였다. DVD는 단층구조의 경우 4.7GByte, 이층구조의 경우 8.5GByte의 저장용량을 갖음으로서 기존 CD에 비해 7~13배 이상의 저장용량을 갖는다. DVD-Video에서는 영상압축 표준으로는 MPEG2(Moving Picture Expert Group)를 채택하고 오디오의 경우 돌비사의 5.1채널 AC3(Audio Compression)를 채택하고 있다.

DVD-Video에서는 MPEG-2 system standard인 ISO/IEC 13818-1에서 제시한 time stamp를 이용한 동기방식을 사용한다. 입력 스트림은 MPEG-2로 압축된 비디오스트림과 최대 8개의 5.1채널 AC3오디오 스트림이고 스트림은 frame단위로 구성이 된다. 이 프레임들을 단위로 time stamp가 부여되며 time stamp의 비교에 의해 우선 순위를 부여하여 encoding을 하게 된다.

패킷은 Packet header에 하나의 PES가 결합된 형태로 구성이 된다. PES를 구성하기 위해서 packet header를 제외한 elementary stream이 packet에서 차지하는 크기를 알아야 한다.

Packet header는 14바이트로 모든 패킷에서 동일한 크기를 가진다. 그러나 packet 이 access unit를 포함하느냐에 따라 PTS와 DTS의 포함여부가 결정이 되므로 packet header의 길이가 달라진다.

## Ⅲ. 3차원 DVD전송의 직병렬 인터페이스

### 1. PCI 인터페이스 보드

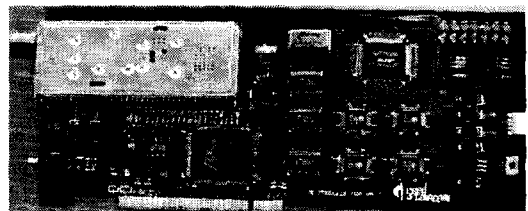
멀티미디어 칩셋은 일반적으로 PC의 add-on

board형태로 동작을 하며 시스템 성능을 결정하는 가장 큰 요인 중에 하나가 호스트 프로세서와 멀티미디어 프로세서간의 데이터의 전송 속도에 의해 결정된다. 빠른 데이터 전송을 목적으로 제안된 것 중 하나가 기존 ISA(Industry Standard Architecture)방법과 달리 데이터 버스 폭을 늘리고 동작 주파수를 증가시켜 주변장치들이 데이터 전달을 하는데 가지는 병목을 최소화 하기위해 제안된 것이 PCI버스 프로토콜이다[5].

PCI 버스는 멀티미디어 시스템에서 AGP(Advanced Graphic Port)와 같이 가장 많이 쓰이는 버스 프로토콜로 멀티미디어 프로세서의 경우 호스트 프로세서와 데이터를 고속으로 전송하기 위해 PCI버스 컨트롤러를 내장하게 된다[6].

PCI인터페이스 보드는 로컬 버스에 132MB/sec의 버스트전송을 제공 할 수 있는 PLX9030칩을 타겟으로 제작하였다. PCI 인터페이스 보드는 33MHz에서 동작하며 32bits I/O, 입/출력 데이터 전송을 위한 데이터 어레이, 그리고 이러한 블록들을 제어하는 제어 블록으로 구성하였다.

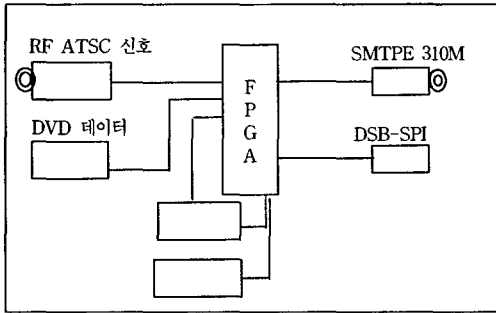
PCI 버스 클럭은 33MHz로 고정되어 있는 반면 구현 시스템은 100MHz 이내의 모든 주파수를 기준으로 동작되도록 설계되었다. 이러한 경우 33MHz보다 더 빠른 주파수로 동작하는 경우와 이보다 느린 주파수로 동작하는 경우에 대해 서로 두 블록간에 병목이 되는 부분이 달라지므로 컨트롤러의 상태를 설정하도록 시스템 드라이브를 설계하였다. PCI 버스에서 출력되는 TRSY# 신호는 두개의 블록 사이에 데이터 병목에 관한 설정하도록 설계 하였다.



▶▶ 그림 2. 3D-STREAMER PCI 인터페이스

### 2. 3차원 HD급 송출 시스템 구성

본 논문에서 구현한 인터페이스는 ATSC 방식의 디지털 송·수신에서 사용하는 SMTPE 310M 과 VSB 방식의 송·수신 장비에서 사용하는 셋탑박스 및 HD급 3차원 입체영상 시연장치와 호환성을 유지하도록 한다. 이러한 호환성을 TS신호 포맷과 동일 하다[ISO 13818-1]. 따라서 3D Streamer에서는 RF 지상파 신호와 3차원DVD 시트림을 선택적으로 3차원 입체영상 시연장치에 전송하기 위한 전송 선택부와 TS신호를 생성부로 나뉘어 진다.



▶▶ 그림 3. 인터페이스의 전체적인 구조(3D Streamer)

#### 가. RF 지상파 신호 수신

HDTV 신호 수신부는 RF튜너, 복조기, MPEG-2 HD 디코더 및 HDTV 신호 입력부로 구성된다. RF 튜너에 의해 수신된 지상파 신호는 VSB 복조기에 의해 IF 신호로 복조된 후 MPEG-2 HD 디코더에 의해 비디오 및 오디오 신호가 분리하고, 다시 MPEG-2(MP@HL)로 압축된 비디오와 음향(AC-3, MPEG-1, MPEG-2)이 각각 디코딩되어 3DTV 비디오 역다중화부 및 HDTV신호 출력부로 전달한다 [7]. 여기서 MPEG-2 HD 디코더는 DVB-ASI 형태의 TS(transport stream)를 직접 입력 한다. HDTV 신호 출력부는 디코딩된 비디오 및 오디오 신호를 D/A 변환하고, 비디오는 아날로그 HDTV (SMPTE-274M) 및 HD-SDI (SMPTE-292M), 오디오는 스테레오 아날로그 오디오와 S/PDIF 디지털 오디오를

출력한다.

[표 1]은 입출력 규격을 나타낸 것이다.

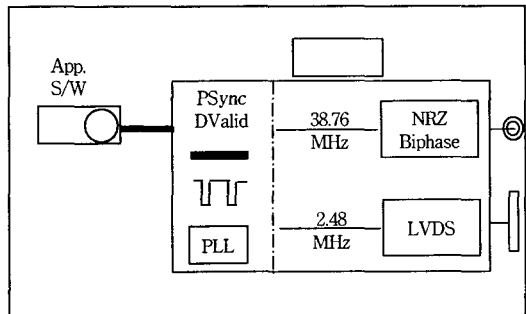
[표 1] 3DTV 입출력 규격

항 목	규 격
입력신호	<ul style="list-style-type: none"> <li>◆ RF 신호 : 지상파(8VSB)</li> <li>◆ Baseband 신호                             <ul style="list-style-type: none"> <li>- TS (DVB-ASI) : BNC 컨넥터</li> <li>- 3D 다중화 신호 (SMPTE-292M) : BNC 컨넥터</li> </ul> </li> </ul>
출력신호	<ul style="list-style-type: none"> <li>◆ 영상                             <ul style="list-style-type: none"> <li>a) 디코딩된 비디오 영상(MPEG-2(MP@HL))                                     <ul style="list-style-type: none"> <li>- R/G/B/HD/VD 75ohm, BNC</li> </ul> </li> <li>b) 좌우 영상을 각각 1920x1080, 60Hz의 Field 주파수로 출력 (SMPTE-274M)                                     <ul style="list-style-type: none"> <li>- R/G/B/HD/VD 75ohm, BNC</li> </ul> </li> <li>c) 좌우 영상을 Field Sequential 방식( 60Hz)으로 출력 (SMPTE-274M)                                     <ul style="list-style-type: none"> <li>- R/G/B/HD/VD 75ohm, BNC</li> </ul> </li> <li>d) 좌우 영상을 HD-SDI로 출력 (SMPTE-292M)                                     <ul style="list-style-type: none"> <li>- 75ohm BNC x2</li> </ul> </li> </ul> </li> </ul>

#### 나. 스트림 전송 선택부

스트림은 RF채널에서 들어오는 지상파 방송과 DVD전송의 직병렬 인터페이스를 응용 프로그램 (3D-STREAMER)명령에 따라 선택적 제어하도록 설계하였다.

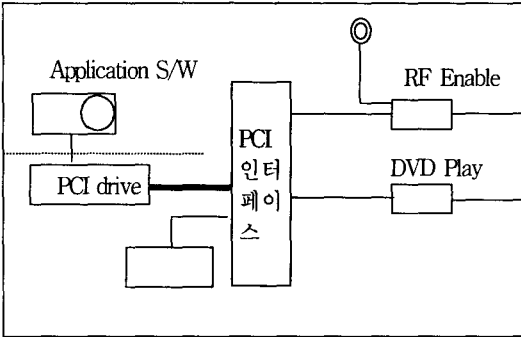
이들 명령은 3D-STREAMER에서 PCI인터페이스의 드라이브를 통해 명령을 전달하고 FPGA내부에서 명령을 판단하여 스트림 전송 선택을 한다. PCI 컨트롤러는 FPGA VHDL coding하여 PC의 3D-Streamer명령 신호를 제어를 한다.



▶▶ 그림 4. PCI 스트림 전송 선택

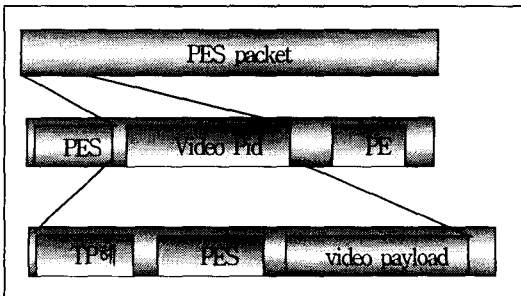
PCI 인터페이스에 대한 환경 설정은 “CFG”에 입력된 정보정보를 설정하고 설계된 PCI 드라이브를 설치한다. 응용 어플리케이션에서 드라이브를 통해 일정한 프로토콜에 따라 3D Streamer에 대한 제어한다.

다. 스트림 생성부



▶▶ 그림 5. 스트림 생성

SMTPE 310M으로 전달하기 위한 포맷 변환과정과 동기 병렬 전송 과정을 통하여 각각 38.76MHz와 2.48MHz의 두 종류의 HD전송 주파수를 실어 데이터를 송출한다. 이 데이터는 TS로부터 스트림의 정보를 갖춘 데이터 형태이며 PLL에서 데이터 검출을 하며 이에 따라 PSync, DVaild, Data, PCLK의 정보를 갖춘 DVB-SPI를 LVDS로 변환하게 된다. 그림 4에서처럼 포맷 변환된 정보는 셋톱 박스와 3차원 입체영상 시연장치에 전달할 수 있도록 설계하였다 [8][9].



▶▶ 그림 6. DTV MPEG-2 스트림 포맷

3. PCI 인터페이스를 통한 3D-STREAMER 검증

3D-STREAMER 서버는 자체 하드웨어와 사용자 인터페이스로 프로그램 스케줄러의 방송 프로그램 정보를 이용하여 PSI/PSIP/SF 테이블을 생성하고 DVB-ASI/SMTPE-310M 인터페이스를 통해 3DTV Exciter로 전달한다.

TS 개수와 재생 시간을 분석하고 MPEG-2 TS를 패킷량을 주기적으로 분석하며 PCR(Program Clock Reference)를 획득하였다.

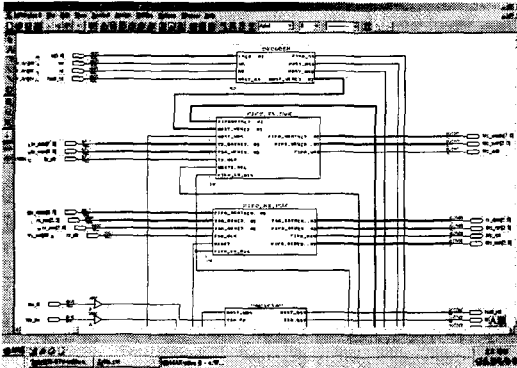
데이터의 크기와 재생 시각(PTS, Presentation Time Stamp)과 MPEG-2 TS의 널 패킷발생량을 이용하여 부가 데이터가 삽입하여 다중화로 인한 PCR지터 현상이 발생하지 않도록 하였다.

데이터 방송송출 시스템에서 제어 메시지, 메타 데이터, 부가 데이터를 전달하고 MPEG-2 오디오/비디오 TS 시스템과 MPEG-2 부가데이터 TS 스트림은 DVB-ASI 와 SMPTE-310M으로 송출한다.

IV. 시스템 설계 검증 및 기능 테스트

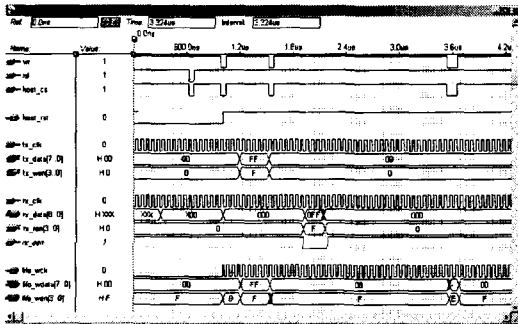
1. FPGA 내부 설계 및 시뮬레이션

(그림 7)은 3D-STREAMER를 통해 전송되는 TS 스트림에 대한 미디어 정보를 PCI 인터페이스로 데이터 동기를 맞추어 FIFO를 설계하였으며, 미디어 송신기 사이에 동기를 설정하므로 DVB-ASI/SMTPE-310M 인터페이스의 출력을 담당하도록 설계하였다.



▶▶ 그림 7. MPEG-TS 전송을 위한 FIFO PCI 인터페이스

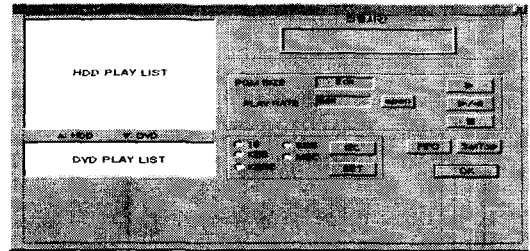
(그림 8)은 FIFO에 입력되는 정보를 2.4MHz 동기를 맞추어 DVB-ASI/SMTPE-310M에 출력하도록 클럭 동기를 확인한다.



▶▶ 그림 8. FIFO 동기에 따른 데이터 입출력 제어

## 2. 소프트웨어 3D-STREAMER 서버

DVD 타이틀에 저장된 3DMPEG-2 TS 정보를 3D-STREAMER 응용 프로그램을 통해 재생, 반복재생, 정지, HDTV 신호 수신, PCI 내부와 셋톱박스를 제어하는 기능을 가지고 있다. (그림 9)은 일반 MPEG-2 TS과 DVD를 DMA를 통해 미디어정보를 읽어 100ms동안 144바이트를 PCI에 전송한다. 각 PES 정보에 MPEG-2의 헤더 정보를 확인하며 정확한 스트림을 전달 및 미디어 정보를 확인한다[10].



▶▶ 그림 9. 3D-STREAMER 응용 프로그램

## V. 결론

본 연구에서는 MPEG-2 송신 스트림을 전송하여 다른 인터페이스에 연결하기 위해 SMPTE-130M 표준을 활용한 PCI 인터페이스를 구현하였다. 이 인터페이스는 SMPTE-310M을 지원하기 때문에 이 방식을 다른 ATSC와 접속이 이용하다. 또한 3DTV A/V 디코더 서브시스템은 운영중인 3DTV A/V 디코더의 운영상태를 모니터링하기 위하여 사용될 뿐만 아니라, 시스템의 각 블록에 대한 시험 목적으로도 사용 가능하다.

3DTV 비디오 인코더에서 비디오 입력을 2.48Mbps로 고정해 3DTV A/V Decoder가 비디오 및 오디오를 문제없이 복원을 확인 하였다.

비디오 디코더의 출력은 3D급 HDTV 화면 표시 장치를 갖추기 어려운 점을 감하여 영상정보를 홀/짝의 화면으로 분리하여, 편광 보안기를 착용하여 30Hz 정도의 3차원 입체적인 영상 출력을 확인하였다.

앞으로 3차원 영상의 정보를 60Hz에서 화면이 자연스럽게 표현되기 위한 디스플레이장치 개발 및 PC에서 PSIP 틀과 호환성을 유지한 기술과 연계한 다양한 서비스 방안이 강구되어야 할 것이다.

## ■ 참고문헌 ■

- [1] T. Shanley and D. Anderson, "PCI System Architecture," Richardson, TX : MindShare

Press, 1993.

- [2] D.B.Jung, Y.W Hwang and J.K.Choi, "A Structure of Multimedia Head-End Platform using PCI Environments," International Conference on Signal Processing Applications and Technology, 1997.
- [3] 김용준, 한동성, 김기범, 최진규, "유리형 디지털 지상파 방송 수신기 모델의 동기화 및 시스템 연동 알고리즘", 전자공학회논문지, 제36호 S지 제 5호, 1999.
- [4] SMTPE, For television-Synchronous serial interface for MPEG-2 digital transport stream, SMPTE 310M, 1998.
- [5] PCI Special Interest Group, PCI Local Bus Specification, Rev. 2.0, 1993.
- [6] 권태원, 최 준립, "가상 캐리 예측 덧셈기와 PCI 인터페이스를 갖는 분할형 워드 기반 RSA 암호 칩의 설계", 전자공학회논문지, 권 39호 SD지 제8호, 2002.
- [7] 장경훈, 이동호, "DTV 방송에 대비한 H/W중심의 MPEG Bitstream에서의 실시간 장면변화 검출방법", 2000년 제13호 신호처리종합학술대회 논문집 제13권 1호
- [8] 유종언, 장용석, 고영욱, 김대진, 김은도, "DTV 트랜스포트 스트림용 만능 직병렬 인터페이스 설계 및 구현", 2001년 제14호 신호처리합동학술대회 논문집 제14권 1호
- [9] 황재정, 정동훈, "DTV를 위한 데이터방송 시스템", 1999년 대한전자공학회 하계종합학술대회 논문집 제 22권 제1호
- [10] 정수운, 이동호, "대용량 HDD를 기반으로 한 DTV용 Time-Shifter의 설계", 2000년 제13호 신호처리합동 학술 대회 논문집 제13권 1호.