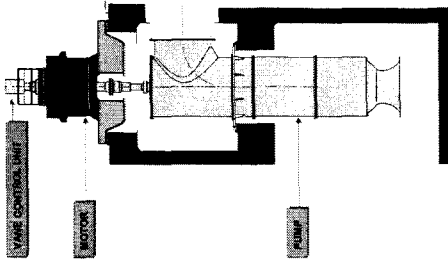


Variable Pitch Vane Pump

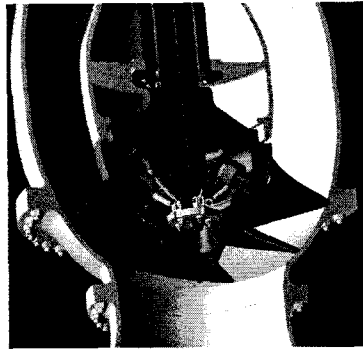


1. BASIC SPECIFICATION

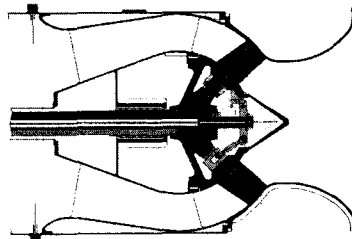
DESCRIPTION	UNIT	REMARK
SIZE	mm	3,000
FLOWRATE	MP/hour	65,000
HEAD	m	20
SPEED	RPM	222 (32 pole)
MOTOR	KW	4,600
PUMP TYPE	Vertical wet pit Pull out	
PUMP WEIGHT	kg	90,000

HYUNDAI

Variable Pitch Vane Pump

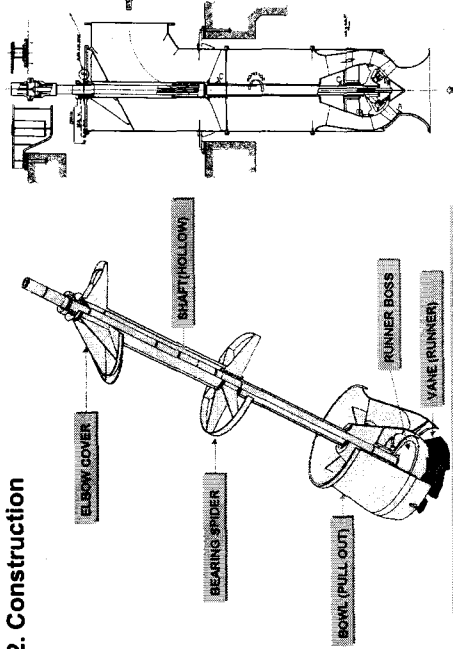


3. BOWL ASSEMBLY



HYUNDAI

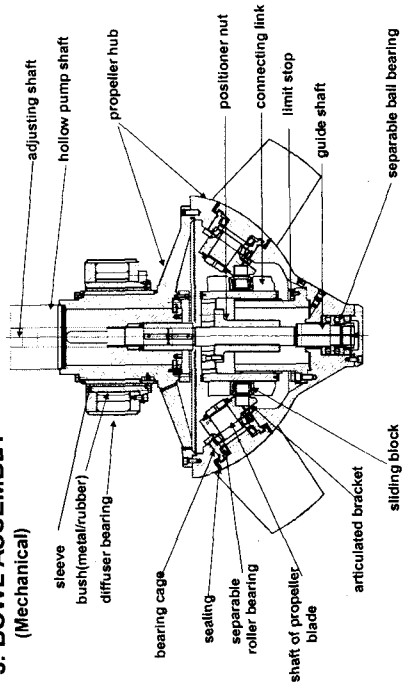
Variable Pitch Vane Pump



HYUNDAI

Variable Pitch Vane Pump

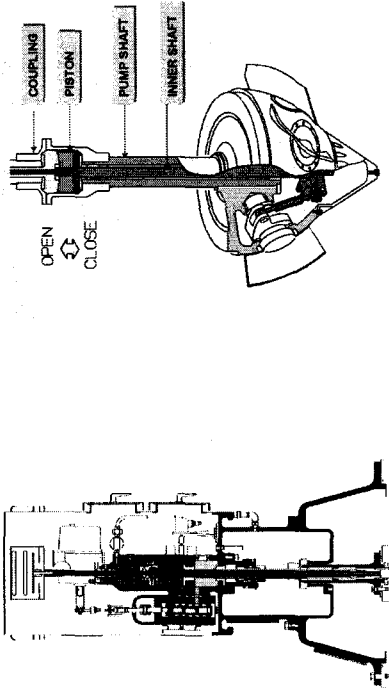
3. BOWL ASSEMBLY
(Mechanical)



HYUNDAI

Variavle Pitch Vane Pump

4. VANE ADJUSTMENT MECHANISM



HYUNDAI

WY0314

Variavle Pitch Vane Pump

5. PICTURES

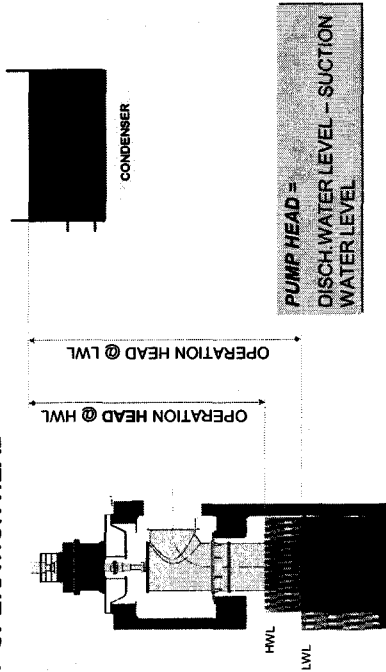


HYUNDAI

WY0314

Variavle Pitch Vane Pump

6. OPERATION HEAD

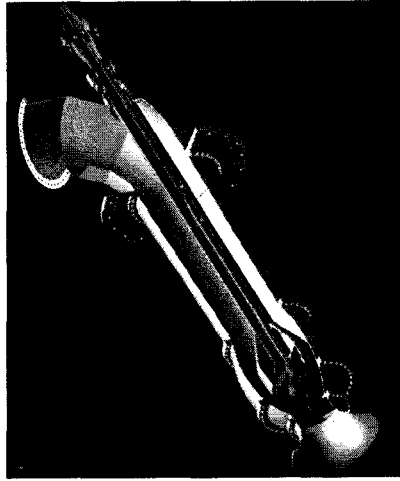


HYUNDAI

WY0314

Variavle Pitch Vane Pump

7. VANE ADJUSTMENT MECHANISM

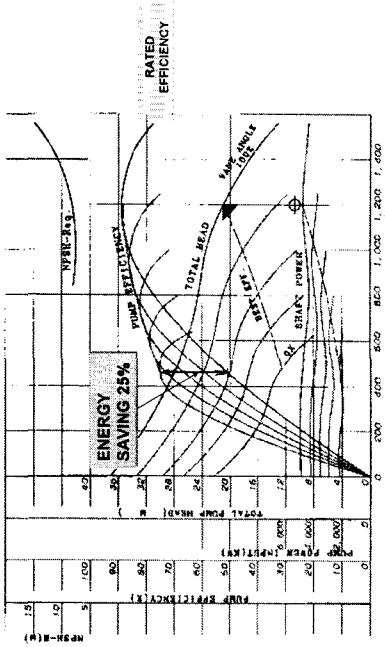


HYUNDAI

WY0314

Variavle Pitch Vane Pump

7. ENERGY SAVING AT REDUCED FLOW



HYUNDAI

Variavle Pitch Vane Pump

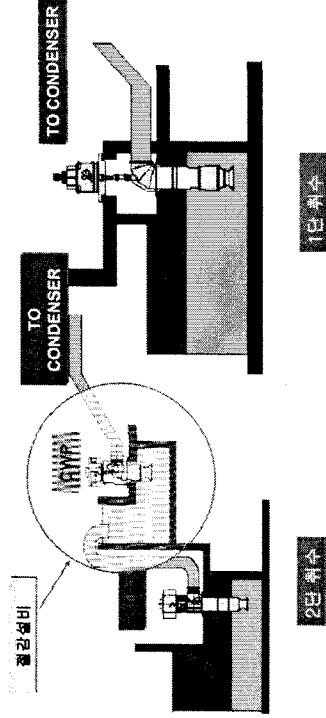
9. COMPARISON(장점)

FIXED VANE	VARIABLE VANE
<ul style="list-style-type: none"> ① 운전조건(출입수위, 토출량 및 압정 등)의 변동이 적어 정격점 부근에서만 운전할 경우에 적합하다. ② 구조가 단순하여 보수, 유지가 용이하다. ③ 초기 투자비용이 적다. 	<ul style="list-style-type: none"> ① 차방공이 VANE각도를 제어할 수 있어, 토출량을 임의의 연속적으로 조정가능 하다. ② 유입량에 영하는 VANE각도로 운전할 수 있으므로, 부분유량에서도 펌프의 진동과 CAVITATION이 발생되지 않는다. ③ 펌프 VANE각도를 최소로 하여 사용하므로, 사용이 원활하고, 작업 시중의 경우 공회전비를 크게 할 수 있다. ④ 제정수전(VANE각도 최소, 토출밸브 전폐) 허용시간을 길게 취할 수 있다. ⑤ 광범위한 유동영역에 침입수 입고 전 운전영역에서 고출력 운전할 수 있으므로, 펌프소용량을 대폭 절감할 수 있다. (ENERGY SAVING) ⑥ 1단 실용취수 방식의 적용이 가능하므로 2단 취수 방식에 비하여 초기 건설비용이 절감된다.

HYUNDAI

Variavle Pitch Vane Pump

8. INTAKE STRUCTURE



HYUNDAI

Variavle Pitch Vane Pump

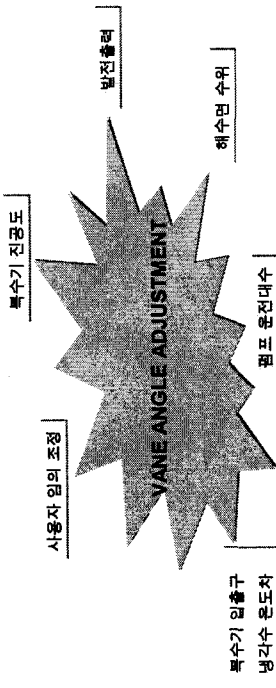
9. COMPARISON (단점)

FIXED VANE	VARIABLE VANE
<ul style="list-style-type: none"> ① IMPELLER의 각도가 고정되어, 유량, 밀도의 조정이 어렵고, 운전조건 및 부하변동에 따른 신속대응이 필요한 곳에는 부적합하다. ② 정격점 이외의 운전은 효율적하므로 ENERGY SAVING이 불가능하며 진동, CAVITATION 발생등으로 지속적인 운전이 불가능하고, 수명 단축의 원인이 된다. 	<ul style="list-style-type: none"> ① 펌프축척 및 IMPELLER BOSS 내부에 VANE각도 조정이 어렵고, 운전조건 및 부하변동에 따른 신속대응이 필요한 곳에서는 부적합하다. ② 초기 투자비용이 높다.

HYUNDAI

Variavle Pitch Vane Pump

10. CONTROL FACTORS



Variavle Pitch Vane Pump

10. CONTROL PROCESS

