

반파장 길이를 이용한 5GHz CPW 안테나의 설계

김 준 일, 김 명 진, 지 용
서강대학교 전자공학과

전화 : 02-716-3429 / 핸드폰 : 011-312-1523

Design and Implementation of 5GHz CPW Patch Antenna using a Half Wavelength Pattern

Joon-Il Kim, Myung-Jin Kim, Yong Jee
Department of Electronic Engineering, Sogang University
E-mail : juniree@sogang.ac.kr

Abstract

This paper presents a CPW patch antenna with $\lambda/2$ CPW transmission lines. Through the full-wave simulation and the equations of gap capacitance, the dimensions of the CPW transmission lines and resonance circuit components are extracted. Using extracted dimensions, we designed and implemented CPW patch antennas in the range of frequency of 5GHz.

I. 서론

이동용 통신기기 등에 사용되는 칩형 안테나에 있어서 소형화 및 경량화 하기 위한 회로 구조 연구에 많은 관심이 기울여지고 있다.

CPW(Coplanar Waveguide) 구조를 이용한 안테나는 리액턴스 성분을 최소화시키고, 공진 구조와 안테나의 특성을 개선시키며 그 크기를 작게 할 수 있는 구조로서 연구되고 있다. Microstrip 구조의 경우 접지면과의 연결을 위한 비아홀 등의 형성이 필요하므로 이에 따른 추가적인 기생 성분 등이 발생할 수 있고 완전 평면형 적층 구조의 안테나를 형성하기에 부적합하여 대부분의 경우 적층형으로 제작되고 있다. 이에 반하여 CPW(Coplanar Waveguide) 구조는 마이크로스트립 선로에 비하여 인접 선로와의 혼신이 적고 불연속 구

조에서의 복사손실이 적은 장점을 지니고 있어 밀리미터파 대역에서의 소형회로나 모노리틱 집적회로 등의 제작에 있어 유리하다.

본 논문에서는 CPW 불연속 구조에 있어서 open-end 회로를 이용한 공진을 5GHz 대역에서 형성시키는 방법을 이용하여 rectangular patch antenna를 설계하였으며 이를 제작하고 그 특성을 비교하였다.

II. 설 계

2.1 공진 영역 설계

패치 안테나는 패치 영역의 규격에 의하여 신호의 송수신 특성이 크게 영향을 받는다. 또한 패치 규격이 공진 주파수에 따라 민감하게 반응하도록 하기 위해서는 공진 길이의 최소 단위인 반파장 길이를 갖는 평판도파로 전송선 구조로 패치 안테나를 설계하여야 한다. 반파장 길이를 지닌 평판도파로 전송선이 그 끝단에서 접지와 전극 간격 g 를 지닌 간격 캐패시턴스로 연결되는 경우에, 식 (1)에서 $Y_L = 0$ 인 개방 회로를 갖게 되고, 그 입력 어드미턴스는 식 (1)와 같이 $jY_c \tan \beta l$ 로 주어진다.

$$Y_i = Y_c \frac{Y_L + jY_c \tan \beta l}{Y_c + jY_L \tan \beta l} \Bigg|_{Y_L = 0} = jY_c \tan \beta l \quad \dots\dots(1)$$

식(1)에서 CPW 전송선의 길이에 있어서 반파장($\lambda/2$)의 공진길이를 갖는 구조를 적용시키고, 이를 Taylor Series로 전개시키면, 입력 어드미턴스가 $\pi Y_c/2$ 로 주어지게 됨을 알 수 있다. 또한 CPW 안테나 영역을 들여다 본 입력 어드미턴스 Y_p 는 식 (2) 과 같다.

$$Y_p = Y_A + Y_c \frac{Y_g + jY_c \tan \beta l_{eff}}{Y_c + jY_g \tan \beta l_{eff}} \dots\dots\dots (2)$$

위의 식(2)에서 CPW 전송선의 패치 영역의 전기적 길이 l_{eff} 를 $\lambda/2$ 로 구성시키면, 안테나 패드 양 끝단에 있는 두개의 캐패시턴스가 반파장 길이의 CPW 전송선과 함께 공진회로를 형성하게 된다. 따라서 안테나 패치 영역의 길이를 $l_{eff} = \pi/\beta$ 로 설계하여 회로적으로 공진을 일으켜 리액티브 성분을 제거하는 것이 평판도파로형 패치 안테나의 설계 방법이 될 수 있다. 그러나 프로그램 시뮬레이션에 의해서 얻어진 간격 g 에 의한 캐패시턴스는 캐패시터 가장자리 효과에 의해 형성된 Δl 성분을 포함하게 되므로 $\lambda/2$ 의 평판도파로 전송선의 전기적 길이는 물리적 설계 길이 L 외에, 간격 캐패시턴스 C_g 에 의해 형성된 연장길이 Δl 을 포함하는 식(3)과 같이 구성되며, 연장길이 Δl 성분과 공기 중에서 갖는 캐패시턴스 C_{air} 는 각각 식 (4)에 의해서 주어진다.^[1]

$$\beta l_{eff} = \beta(L + \Delta l) = \pi \dots\dots\dots (3)$$

$$\Delta l = \frac{C_g}{C_{air}} \cdot C_{air} = \frac{\beta}{\omega Z_o} [F/cm] \dots\dots\dots (4)$$

여기서 캐패시턴스 C_g 는 그림 1과 같은 평판도파로 전극 구조의 규격에 따라 결정되므로 식(5)와 같이 주어진다.^[2]

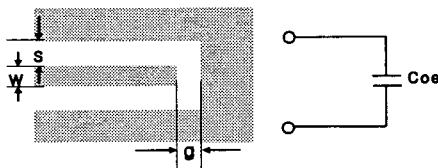


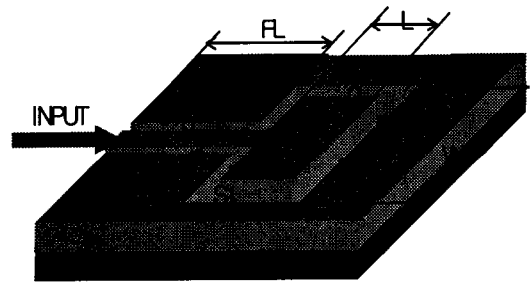
그림 1. CPW open end capacitance 구조

$$C_{oe} = 2 \frac{\epsilon_o \epsilon_{eff}}{\pi} \left\{ (w+s) \left[\ln \frac{(k+n)}{n} + \frac{\ln(k+1)}{n} \right] - \frac{1}{3} \left(\frac{1}{1+k} + \frac{1}{n+k} \right) \right\} - \left(w + \frac{2s}{3} \right)$$

$$k = \sqrt{1+n^2} \quad n = g/(w+s) \dots\dots\dots (5)$$

2.2 설계 및 제작

CPW patch antenna의 설계는 위의 식(3)과 식(4)에 의하여 그 구조적인 dimension들이 결정되며 이를 Rogers 4003TM($\epsilon_r=3.38, t=20\text{mil}$)을 이용하여 다음의 그림 2와 같이 설계하였다.



FL: 11,500 μm L: 9,700 μm G: 200 μm
W: 25,800 μm S1, S2: 1,100 μm

그림 2. CPW Rectangular Patch Antenna의 Dimension

위의 그림 2와 같은 CPW Patch Antenna를 제작하기 위한 layout 설계시 인쇄회로기판 공정의 한계를 고려하여 전극 간의 간격을 100 μm 이상으로 하였고, 안테나 공급선의 영역은 50 Ω 평판도파로 전송선을 구성하도록 $S=3900\mu\text{m}$, $w=200\mu\text{m}$ 로 설정하였다. 또한 안테나 공급선의 길이는 1.15cm로 설정하였다. 패치 영역에 있어서 넓은 안테나 수신 영역이 나타나도록 $W_a=2.54\text{cm}$, $S_a = 0.02\text{cm}$ 로 설정하였다. 이 때 패치 영역의 특성 임피던스는 $Z_c=38\Omega$ 으로 나타났다. 전기적 길이는 $l_{eff} = L + \Delta l = \pi/\beta$ 값을 만족하는 값이어야 하기 때문에 공진 주파수인 중심주파수를 5 GHz로 설정하면 $l_{eff}=2.152\text{cm}$ 로 주어졌다.

설계시 안테나의 주파수 특성은 5 GHz에서 3dB 임피던스 대역폭을 2 GHz로 ($f_1=6.1\text{GHz}$, $f_2=4.1\text{GHz}$) 설정하였으며 CPW 전송선과 공진을 일으킬 수 있는

간격 캐패시턴스(Cg)가 1.4 pF가 되는 간격 g는 1,110 μm로서 이의 물리적 설계 길이는 9700μm로 주어졌다. 아래의 그림 3은 설계에 의해 결정된 Layout을 이용하여 실제 제작된 CPW patch antenna이다.

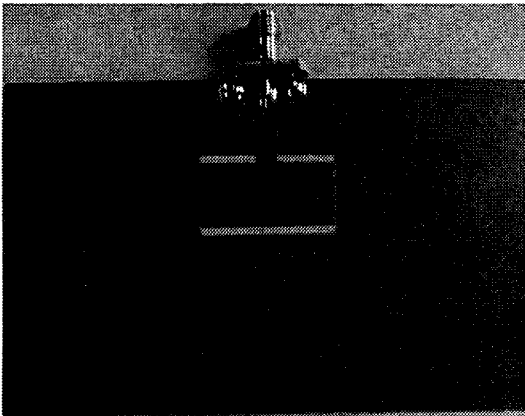


그림 3 제작된 5GHz CPW Patch Antenna

또한 Ansoft의 HFSS™를 이용하여 회로 및 구조 시뮬레이션을 수행한 결과와 VNA HP8722ES로 측정한 결과의 S11 비교에서 그림 4와 같이 그 특성이 거의 일치함을 볼 수 있으며 측정 결과에 의한 주요 특성은 중심 주파수인 5 GHz에서 10dB 임피던스 대역폭이 12%, S11=-31dB이었다.

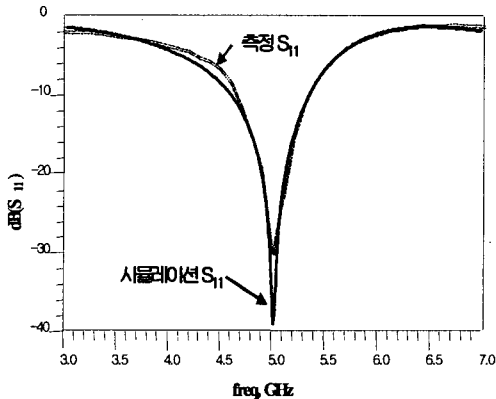


그림 4. 5GHz CPW 안테나에서의 측정 및 시뮬레이션 데이터 비교

대부분의 안테나에 있어서 far-field radiation은 source electric field의 Fourier Transform으로 나타낼 수 있

으며 source electric field는 아래의 식 (6)을 이용하여 표현된다.^{[3][4]}

$$f_{\theta} = \sin\phi E_y(k_x, k_y, z=0) + \cos\phi E_x(k_x, k_y, z=0)$$

$$f_{\phi} = \cos\theta \cos\phi E_y(k_x, k_y, z=0) - \cos\theta \sin\phi E_x(k_x, k_y, z=0)$$

.....(6)

위의 식에서 $\phi = 0^\circ$ 이면 electric field가 x-z 평면에 위치하고 $\phi = 90^\circ$ 이면 y-z 평면에 위치하게 되는데 이 때 x-z 평면에서의 cross-polarization level이 안테나 회로의 공진에 의하게 된다.

HFSS™(ver 8.5)를 이용하여 시뮬레이션 한 결과를 이용하여 그 복사패턴을 그리면 임피던스 대역폭이 최저인 4.1GHz와 중심 주파수인 5GHz, 그리고 임피던스 대역폭이 최대인 5.8GHz에 대하여 각각 그림 5와 같다.

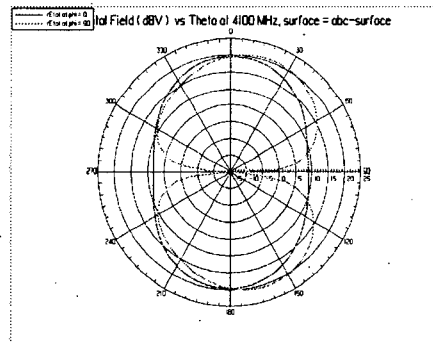


그림 5-a Radiation Pattern (4.1[GHz])

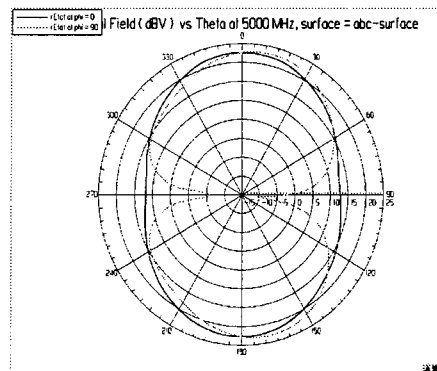


그림 5-b Radiation Pattern (5.0[GHz])

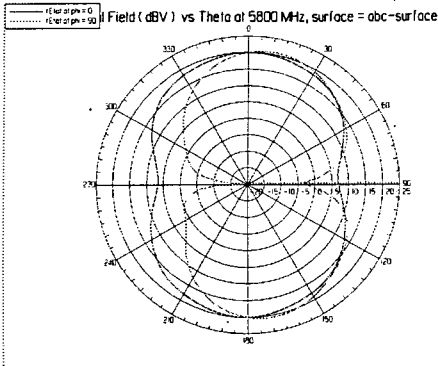


그림 5-c Radiation Pattern (5.8GHz)

위의 Radiation pattern 들에 있어서 임피던스 대역폭이 10dB가 되는 주파수 범위에 있어서 주파수가 높아짐에 따라서 그 패턴들이 조금씩 변형되고 있음을 알 수 있다. 이러한 현상은 주파수 특성이 공진 영역을 벗어남에 따라 나타나는 리액턴스 성분에 의한 것으로서 이 영역이 넓을수록 보다 넓은 주파수 대역에서의 안테나 사용이 가능하게 된다. 따라서 다중 공진, 패치 형태 변형 등의 방법을 이용하여 이 영역을 넓힘으로써 보다 넓은 주파수 영역에서의 사용이 가능해질 수 있다.

III. 결 론

본 논문에서는 CPW 구조를 이용한 patch antenna를 설계하는데 있어서 CPW 전송선의 패치 영역의 전기적 길이를 $\lambda/2$ 로 구성시켜 안테나 패드 양 끝단에 있는 두개의 캐패시턴스가 반파장 길이의 CPW 전송선과 함께 공진회로를 형성하는 방법을 이용하였다.

안테나 패치 영역의 길이를 $l_{eff} = \pi/\beta$ 로 설계하여 회로적으로 공진을 일으켜 리액턴스 성분을 제거하는 방법으로 평판도파로형 패치 안테나를 설계하였으며 이를 Ansoft의 HFSS를 이용하여 3D 구조 시뮬레이션을 하여 예상되는 전기적 특성을 추출하였다.

Rogers 4003TM ($\epsilon_r=3.38$, $t=20\text{mil}$) 기판을 이용하여 제작된 샘플의 전기적 특성을 측정 결과 설계된 CPW patch antenna의 전기적 특성은 4.1GHz에서 5.8GHz에 있어서 10dB 이상의 임피던스를 보임으로써 그 대역폭은 전체의 12% 였으며, $S_{11}=-31\text{dB}$ 이었다. 이와 같이 특성이 구현된 CPW 안테나는 $3.4\text{cm} \times 2.9\text{cm} = 10\text{cm}^2$ 넓이로의 패치 안테나 제작이 가능할 것으로 판단되며 이러한 설계 방법들 이용하면 다른 종류의 유전체 기판을 이용한 설계 및 제작 가능하다. 따라서 본 논문

에서의 실험 결과는 PCMCIA 노트북 카드 등 이동용 통신 기기에 사용 될 수 있는 칩형 안테나를 설계 제작하는데 활용될 수 있을 것으로 생각된다.

참고문헌(또는 Reference)

- [1] K. C. Gupta, R. Garg, and R. Chaha, Computer-aided Design of microwave Circuit. Dedham : Artech House Inc., 1981.
- [2] R. N. Simons, and G. E. Ponchak, "Modeling of Some Coplanar Wave-guide Discontinuities," *IEEE MTT-36*, pp. 1796-1803, 1988.
- [3] R. S. Elliot, Antenna Theory and Design, Prentice-Hall, Inc., 1981
- [4] C. A. Balanis, Antenna Theory, John Wiley & Sons, Inc., 1997