

## 장기간 친수성 유지를 위해 오존을 이용하여 HEMA 처리한 PDMS의 표면 개질

김상철, 장병현\*, 양상식  
아주대학교 전자공학부

### PDMS Surface Modification with HDMA Grafting Using Ozone for Prolonging Hydrophilicity Lifetime

Sang Cheol Kim, Byeong Hyeon Jang\*, Sang Sik Yang  
Division of Electronics Engineering, Ajou University

**Abstract** - 본 논문은 마이크로 유체 소자의 소재로서 많이 쓰이고 있는 poly(dimethyl-siloxane) (PDMS)의 친수성 유지를 위한 표면 개질에 대한 연구이다. PDMS는 유연성, 투명성 등의 다양한 장점을 가지고 있으나, 높은 소수성으로 인하여 유체 소자로의 응용에 제한을 갖는다. 기존 연구에서 수행한 산소 플라즈마 후 2-Hydroxyethyl methacrylate (HEMA) 처리에 의한 PDMS의 표면 개질은 친수성 유지 시간에 한계가 있었다. 이에 친수성 유지 시간을 증가시키기 위하여 경화된 PDMS에 두 시간의 오존 처리 후, 6시간 동안 monomethyl ether hydroquinone (MEHQ)가 제거된 HEMA로 표면을 개질한다. 표면 처리된 PDMS의 친수성 특성을 확인하기 위해 접촉각을 측정하였다. 측정 결과, 오존을 이용하였을 때 60° 이하의 낮은 접촉각이 900시간 이상 유지됨을 확인하였다.

#### 1. 서 론

최근 MEMS 기술과 바이오화학 기술이 접목된 바이오칩 관련 연구가 다양하게 진행되고 있다. 소형화가 가능한 바이오칩은 적은 양의 시료로 빠른 시간 안에 여러 가지의 검사를 간편하게 수행할 수 있다는 장점 때문에 차세대 유체 분석 시스템으로 각광을 받고 있다. 미세 유체 분석기의 재료로 여러 종류의 폴리머가 사용되고 있다. 폴리머는 제작의 편리성, 낮은 제작 단가, 다용도성 등의 장점을 갖고 있으며, 대표적인 소재로 poly(methyl methacrylate) (PMMA), 폴리우레탄, 폴리스티렌, 실리콘 러버, 파달린 등이 있다. 이중 PDMS는 미세한 패턴 제작 시 높은 청정 분위기를 필요로 하지 않으며 제작 방법이 간편하여 MEMS 분야와 마이크로-나노 스케일 분야에 널리 이용되고 있다[1,2]. 그러나 PDMS는 다음과 같은 단점을 가지고 있다. 첫째, 높은 소수성을 지니므로 용액을 소형 유체 소자 내에 채우기가 어렵다. 둘째, PDMS 표면에서 미소 알갱이나 세포 등의 흡착 경향이 강하게 나타난다[3]. 이러한 단점들을 제거하기 위해서 PDMS 표면의 친수성 처리가 요구된다.

이전 연구[4]에서는 PDMS 표면의 친수성 유지를 위해 반응 억제제인 MEHQ가 제거된 HEMA를 처리하였으나 친수성이 약 100시간 이상 지속되지 않았다. 이는 PDMS와 HEMA의 중합 반응에 필요한 작용기, 즉 히드록시기의 생성 방법이 원인으로 사료된다. 따라서 본 논문에서는 PDMS 표면을 산소 플라즈마 대신 오존으로 처리한 후 HEMA로 개질하였다. 개질된 PDMS의 표면 특성을 보기 위하여 시간 경과에 따른 접촉각을 측정하고, 간단한 구조의 미세 유체 소자를 제작하여 전기 삼투 유동 실험을 수행하였다.

#### 2. 표면 개질

진공 중에서 기포를 제거한 PDMS 표면에 오존을 이용하여 작용기를 생성 후 MEHQ를 제거한 HEMA를 이

용하여 표면 개질을 하였고, 개질의 효율을 높이기 위하여 HEMA에 산화-환원 중합반응을 일으키는 환원제를 첨가하였다.

#### 2.1 PDMS 경화

PDMS 시편을 제작하기 위해 PDMS 예비중합체 (Sylgard 184, Dowcorning社)와 교차결합 촉매를 10 : 1의 부피 비율로 섞어 실리콘 기판들 위에 붓는다. PDMS의 기포를 제거하기 위해 진공 오븐에 넣은 후 760 mmHg로 진공을 뿜는다. 1시간 경과 후, 진공을 풀어주고 오븐의 온도를 75 °C로 올린 뒤 기포가 제거된 PDMS를 3시간 동안 경화시킨다. 경화된 PDMS는 틀에서 분리하여 적당한 크기로 자른다.

#### 2.2 오존에서의 PDMS 처리

오존은 그림 1과 같이 산소 가스를 이용한 오존 발생기 (Fisher Ozone 502, Germany)에 의해 발생된다[4]. 발생된 오존은 용기에 담긴 물을 통과하여 반응조에 들어 있는 PDMS 표면에 흡착하게 된다. 반응조에서 나온 오존은 비이커에 담긴 요오드화 칼륨을 통과하여 적갈색으로 변한다. 오존 처리 온도는 상온이고, 처리 시간은 2시간이었으며, 물을 통과한 오존의 flow rate는 8 ml/min이다. 오존 처리 후, PDMS 표면에 남은 오존을 제거하기 위해 질소를 10분 간 흘려준다.

1. Oxygen tank
2. Ozone generator
3. Water bath
4. Ozonation reactor
5. Ozone trap with KI

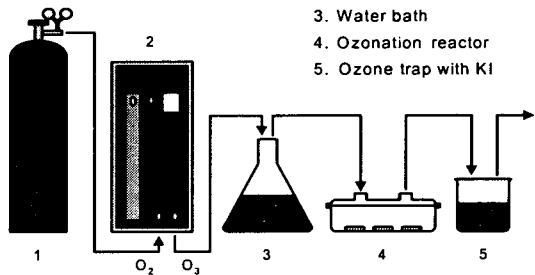


그림 1. 오존 처리를 위한 실험 장치

#### 2.3 HEMA 중합 반응

실험에서는 Aldrich 사의 HEMA 97 %를 사용하였다. HEMA에는 반응 억제제가 300 ppm 포함되어 있어 PDMS와의 중합 반응을 방해하므로 반응 억제제-제거제를 이용하여 간단하게 정제한다. 산성을 띠는 반응 억제제는 염기성의 제거제를 통과하면서 제거된다. 또한 저온에서 중합을 개시할 때 과산화물(여기서는 hydroperoxide기) 개시제 단독으로는 라디칼 생성 속도에 한계가 있지만 적당한 환원제(Fe<sup>2+</sup>)를 첨가하면 산화-환원계를 형성하여 저온에서도 다량의 라디칼이 형성되어 중합반응을 촉진시키게 된다. 오존으로 처리한

PDMS는 준비된 HEMA에 6시간 동안 담가 둔다. 이때, HEMA는 질소 분위기에서 스테리링 되고, 온도는 40 °C이며 산화-환원 중합 반응을 위하여  $\text{FeCl}_2 \cdot 2\text{H}_2\text{O}$  (1 mg)를 첨가한다. 반응이 끝난 PDMS는 표면에 남은 모노머 혹은 호모폴리머를 제거하기 위하여 탈이온수로 린스한다.

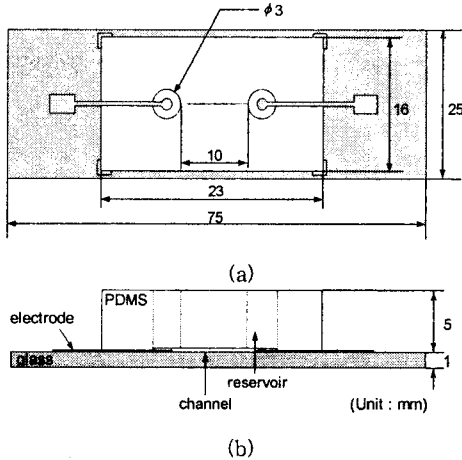


그림 2. 미세 유체 소자의 구조  
(a) 평면도 (b) 단면도

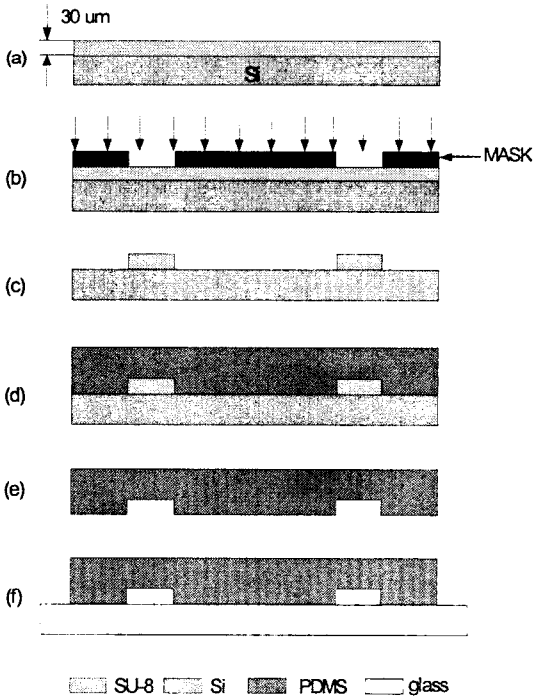


그림 3. 미세 유체 소자의 제작 공정도  
(a) SU-8 도포 (b) UV 노광  
(c) 현상 (d) PDMS 몰딩  
(e) 분리 (f) 산소 플라즈마 접합

### 3. 미세 유체 소자 제작

전기 삼투 유동 실험을 위한 간단한 미세 유체 소자를 제작한다. 그림 2는 소자의 구조를 나타낸다. 플라스틱

상판의 전체 크기는  $23 \times 16 \times 5$  mm이며 직경 2 mm의 레저버가 2개 있다. 상판에 형성된 채널의 크기는 폭 70  $\mu\text{m}$ 이고 각 레저버 간의 길이는 10 mm이다. 상, 하판의 두께는 각각 5 mm, 1 mm이며 오존 처리 후 산소 플라즈마를 이용하여 접합된다. 그림 3은 제작 공정도이다. 실리콘 웨이퍼 기판 상에 SU-8 10 (Microchem, MA)로 30  $\mu\text{m}$  두께의 주형을 제작한다. 제작된 주형에 PDMS를 붓고 진공 상태에서 기포를 제거한 후 75 °C에서 3시간 동안 경화시켜 상판을 제작한다. 표면 개질을 위하여 PDMS 표면을 오존으로 2시간 동안 처리하고, 산소 플라즈마 공정 (25 sccm, 200 mTorr, 100 Watt, 20 sec.)을 이용하여 슬라이드 글래스와 접합한다. 접합된 PDMS의 채널 내에 2.3절과 같은 조건으로 6시간 동안 HEMA를 흘려준다.

### 4. 실험 결과 및 고찰

접촉각 측정과 전기 삼투 유동 실험을 통하여 개질된 PDMS 표면의 친수성 유지 시간과, 표면 개질이 유속 향상에 나타내는 효과를 확인하였다.

#### 4.1 접촉각 측정

그림 4는 오존 처리 후 HEMA와 반응시킨 PDMS 표면과, 오존과 산소 플라즈마 공정을 거친 후 HEMA와 반응시킨 PDMS 표면의 접촉각 변화를 나타낸다. 후자의 접촉각을 측정할 이유는 소자 제작 시, 슬라이드 글래스와의 접합을 위해서 산소 플라즈마 공정이 PDMS의 표면 특성에 미치는 영향을 확인하기 위해서이다. 오존을 이용하였을 때, 900시간 이상이 되어도 60° 이하의 낮은 접촉각을 유지하고 있음을 볼 수 있다. 이는 이전 연구[4]의 결과에 비해 매우 우수하다. 오존 처리 후 산소 플라즈마 공정을 수행한 경우에는 접촉각이 다소 높아지는 경향을 보이나 그 접촉각이 60°로 여전히 친수성은 유지되고 있다. 이로써, 오존을 이용하여 낮은 접촉각을 유지하고, 산소 플라즈마를 이용하여 슬라이드 글래스와의 접합이 이루어짐을 확인하였다.

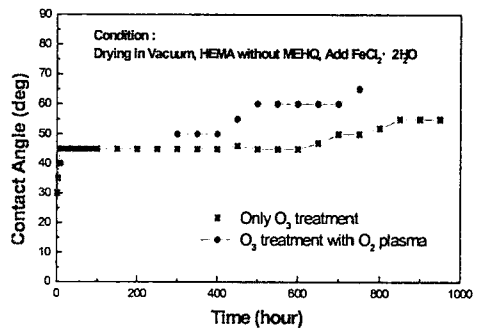


그림 4. 오존 처리와 오존 후 산소 플라즈마 처리한 PDMS의 특성 변화

#### 4.2 전기 삼투 유동 실험

그림 5는 전기 삼투에 의한 미세 유체 소자의 구동 시험 장치도이다. 제작된 채널에 버퍼액을 충전한 후 직류 전원 공급기를 이용하여 전장을 인가시켜주고, 이때의 유속은 고속카메라를 이용하여 채널 내 비드의 이동 속도를 측정한다. 버퍼액은 전기 분해를 고려하여 전도도가 낮은 25 mM의 붕산나트륨 ( $\text{Na}_2\text{B}_4\text{O}_7 \cdot 10\text{H}_2\text{O}$ )을 사용하고, NaOH 용액을 첨가하여 10 pH 농도를 만든다. 유속 측정을 위해 버퍼에 샘플 시료인 6  $\mu\text{m}$  크기의

형광 비드를 넣은 후 전장을 가한다. 그림 6은 HEMA 처리된 PDMS 채널과 산소 플라즈마만 처리된 PDMS 채널에서의 전기 삼투에 의한 유속을 나타낸 그래프이다. 전자의 경우가 후자의 경우보다 약 2배의 빠른 속도를 나타낸다. HEMA 처리 후 15일이 지난 뒤에도 유속에 큰 차이가 없고, 이로써 HEMA 처리된 PDMS 채널의 친수성 유지가 되고 있음을 알 수 있다.

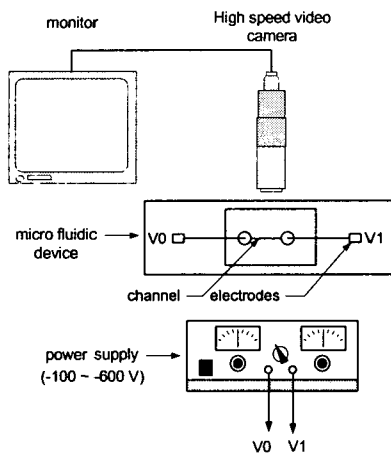


그림 5. 유속 측정 장치도

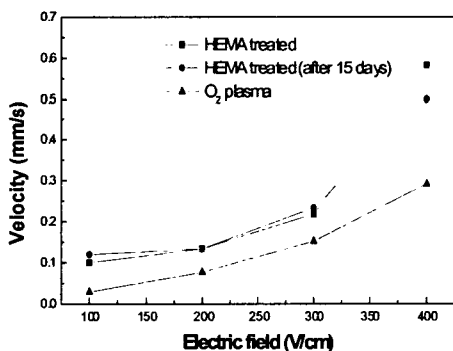


그림 6. 전기 삼투에 의한 유속

### 3. 결 론

본 논문에서는 장시간 친수성 유지를 위하여 산소 플라즈마 대신 오존을 이용하여 PDMS의 표면을 처리한 후 HEMA를 처리하였다. 접촉각 측정 결과 900시간 이상이 되어도 60° 이하의 낮은 접촉각으로 장시간 친수성이 유지됨을 확인하였다. 또한 오존 처리 후 PDMS와 슬라이드 글래스와의 접합이 잘 이루어지지 않아 산소 플라즈마 공정을 거쳐 접합이 이루어짐을 확인하였고, 이 때, 오존 처리한 PDMS보다는 접촉각이 다소 높아지게 되는 것을 관찰하였다. 표면 개질한 PDMS의 채널을 이용하여 전기 삼투 유동 실험을 수행한 결과, HEMA로 표면 개질한 PDMS 채널의 유속이 표면 개질을 하지 않은 PDMS 채널보다 약 2배 빠른 것을 알 수 있었고, 장시간 후에도 그 속도 변화가 계속 유지됨을 확인할 수 있었다.

향후 본 연구에서의 간단한 표면 개질을 통하여 바이오머티리얼 분야에서의 활용 범위가 넓어질 것으로 기대

되며, micro-FACS에 응용하기 위한 채널 내에서의 Capillary electrophoresis에 의한 세포 이송 시험이 요구된다.

### 감사의 글

본 논문은 한국과학재단 지정 초미세 생체전자 시스템 연구센터의 지원에 의해 수행된 연구 결과입니다. 그리고, 오존 처리에 도움을 주신 서울대학교 유기합성연구소의 정우재씨께 감사합니다.

### [참 고 문 헌]

- [1] Xia Younan, Whitesides George M, "Soft Lithography", *Angew. Chem. Int. Ed.*, 37, pp. 550-575, 1998.
- [2] Amit Kumer, Hans A Biebuyek, and George M Whitesides, "Patterning Self Assembled Monolayers: Applications in Material Science", *Langmuir* 10, pp. 1498-1511, 1994.
- [3] Shuwen Hu, Xueqin Ren, Mark Bachman, Christopher E. Sims, G. P. Li, and Nancy Allbritton, "Surface Modification of Poly(dimethylsiloxane) Microfluidic Devices by Ultraviolet Polymer Grafting", *Analytical Chemistry*, vol. 74, pp. 4117-4123, 2002.
- [4] 김상철, 양상식, "친수성 유지를 위해 Monomethyl Ether Hydroquinone이 제거된 2-Hydroxyethyl methacrylate로 처리하는 PDMS 표면개질", *대한전기학회 추계학술대회논문집*, pp. 36-38, 2003.