

편측형 선형유도전동기의 벡터제어에 관한 연구

정병호, 이강연, 조금배, 백형래, 최창주*
조선대학교 전기공학과*

Vector Control Simulation of Single Sided Linear Induction Motor

Byeong Ho Jeong, Gang Yeon Lee, Geum Bae Cho, Hyeong Lae Baek, Chang-Ju Choi*
Dept. of Electrical Eng. Chosun University

Abstract

LIM have mainly different point considering rotary induction motor, that is end effect. In this paper described that, end effect, adding to the rotary induction motor. They can designed because of affects magnetizing inductance and series resistance in the d-axis circuit. After LIM modeling, using SVPWM, apply to vector control this model. We can verify feasibility of field oriented control technology can control speed by simulation.

Key Words : Linear Induction Motor, Vector Control, SVPWM

1. Introduction

회전형 전기기계를 직선운동을 위한 반송장치에 이용할 경우, 기기의 축을 기준으로 일정위치를 결정하여 발생동력을 반송 장치에 전달하는데 이는 역학적으로 직선운동으로 변화하는 과정에서 랙피니언이나 볼스크류등과 같은 정밀한 기계가공 장치가 결합되어야 하며, 또한 이러한 시스템의 맹점은 기기의 속도나 위치결정에서 Backlash나 Elasticity의 원인으로 작용한다.^[1]

이와 대비하여 선형유도전동기는 단순하고 강인한 구조를 지닌 단일구조시스템을 이루며 고속동작과 정확한 위치결정을 이룰 수 있고, 기계장치와 모터의 상호작용은 높은 tracking 작용과 동적 강인성을 지닌다.^[2] 그러나 선형유도전동기는 또한 단부효과, Edge효과, 일정치 않은 공극, 2차측 철판에서의 포피효과등 회전형 유도전동기와 다르게 구조적 특성에서 강한 비선형성을 존재하며, 이에 기인한 동특성의 해

석과 모델링이 일반화되지 않은 점이 시스템의 이용에 어려운 조건이 되었다. 이에 본 논문에서는 먼저 벡터제어에 적합한 회전형 유도전동기(RIM)의 특성의 해석을 응용하여 선형유도전동기(LIM)의 동적 모델을 설계하고, 여기에 벡터제어에 흔히 적용되는 공간벡터변조방식을 적용하여 이를 시뮬레이션을 통해서 실험하였다.

2. Linear Induction Motor Model

편측형 선형유도전동기는 이동자가 이동할 때 공극의 입구단과 출구에서의 와전류가 발생하며 1차측이 이동하게 되면 입구단 영역에서 2차도체쪽에는 새로운 자계가 형성되는 반면 1차측 이동자의 출구단의 자장은 사라지게 됨을 Fig. 1을 통해서 도시하였다. 또한

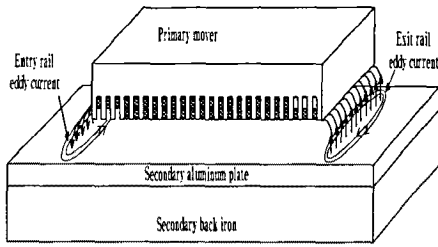


Fig. 1 Eddy current generation at the entry and exit of the air gap when the primary coil moves

단부효과에 의해 발생한 자계의 생성과 소멸은 2차도체 코일의 와전류를 형성하게 되며 2차측 와전류는 1차측 주권선과 반전된 전류이다. 이것은 축변환된 회전자형 유도전동기의 모델식과 대비하여 불 때 d축 입구단 와전류는 시정수 T_r 동안에 소멸되며 이 시간동안 이동자 길이에 따른 d축 입구단 평균전류값 i_{de}^e 는 식(1)을 고려할 때 식(2)와 같다.

$$Q = \frac{v \cdot T_r}{v \cdot T_r} = \frac{D \cdot R_r}{(L_m + L_l r) \cdot v} \quad (1)$$

$$i_{de}^e = \frac{i_{ds}^e}{T_r} \int_0^{T_r} e^{-t/T_r} dt = \frac{i_{ds}^e}{Q} \cdot \int_0^Q e^{-x} dx \quad (2)$$

$$= i_{ds}^e \frac{1 - e^{-Q}}{Q} = i_{ds}^e f(Q)$$

여기서 $T_r = D/v$ 이고 D, v 는 각각 모터의 길이와 속도이다.^[3] 또한 와전류에 의해서 자화전류의 감소는 자화인덕턴스에 영향을 미치므로 식(3)과 같이 쓸 수 있다.^[4]

$$L'_m = L_m(1 - f(Q)) \quad (3)$$

이러한 특성을 회전형 유도전동기의 d-q 모델을 위한 등가모델에 적용하여 T형 등가모델을 구성하면 그림 2에서와 같다.

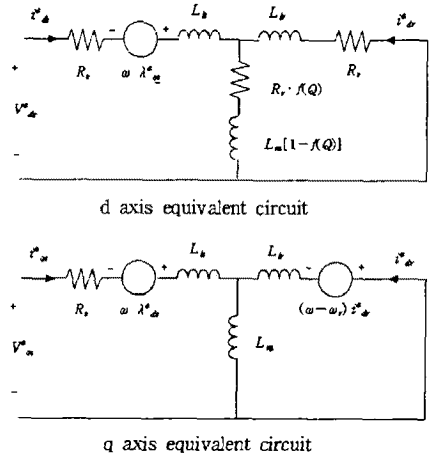


Fig. 2. LIM equivalent circuits considering Eddy current Losses

T형 등가모델을 이용하여 편축형 선형유도전동기의 경우 2차측도체 전압은 0이라 하고 동적 LIM의 방정식을 회전자 자속기준 동기좌표식과 추력식을 을 정리하면 식(4)와 같다.

$$\begin{bmatrix} i_{ds}^e \\ i_{qs}^e \\ 0 \\ 0 \end{bmatrix} \begin{bmatrix} R_s + R_r f(Q) + L_s + \beta L_m(1-f(Q)) & -\omega_r(L_s + L_m) & R_r f(Q) + L_m(1-f(Q)) & -\omega_r L_m \\ \omega_r(L_s + L_m(1-f(Q))) & R_s + \beta L_s + L_m & \omega_r(1-f(Q)) & \beta L_m \\ R_r f(Q) + L_m(1-f(Q)) & L_m & R_s(1+f(Q)) + L_s + \beta L_m(1-f(Q)) & L_m + L_s \\ (\omega_r - \omega_{sl})(1-f(Q)) & L_m & (\omega_r - \omega_{sl})(L_m + L_s) & R_s + L_m + L_s \end{bmatrix} \begin{bmatrix} i_{ds}^e \\ i_{qs}^e \\ i_{ds}^e \\ i_{qs}^e \end{bmatrix} = \begin{bmatrix} \lambda_{ds}^e \\ (\omega - \omega_r) i_{qs}^e \\ 0 \\ 0 \end{bmatrix} \quad (4)$$

$$F = \frac{3}{2} \cdot \frac{\pi}{\tau} \cdot \frac{N_p}{2} \cdot (\lambda_{ds}^e \cdot i_{qs}^e - \lambda_{qs}^e \cdot i_{ds}^e)$$

$$= \frac{3\pi}{2\tau} \cdot \frac{P}{2} \cdot \frac{L_m(1-f(Q))}{L_r + L_m(1-f(Q))} \times (\lambda_{ds}^e i_{qs}^e - \frac{L_r^2}{L_r} \cdot \frac{f(Q)}{1-f(Q)} \cdot i_{ds}^e i_{qs}^e)$$

3. Linear Induction Motor Control Design Using SVPWM

교번 기준전압을 상태 공간상에서 검출하여 기준전압벡터에 가장 근접한 유효 스위칭 벡터를 선정하고 인가되는 유효 스위칭 벡터의 합이 기준전압과 일치 되도록 스위칭 시간을 결정하는 공간벡터 펄스폭 변조방식은 섹터, 영벡터를 포함한 인접벡터의 인가 시간을 결정하여야 하므로 구현이 복잡하고 연산시간이 길어지는 단점이 있다. 그러나 이러한 단점은 최근에 널리 사용되는 DSP를 적용하므로써 구현이 쉬어졌

다.^[5]

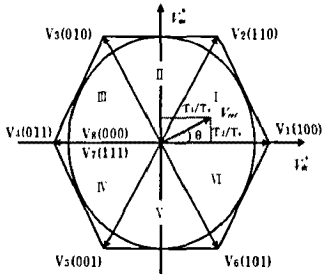


Fig 3. Space vector pulse width modulation

Fig. 3 은 공간벡터 변조기법으로 d-q축 좌표평면을 6개의 섹터로 구분하고, 각 섹터에서 기준전압벡터 V_{ref} 의 크기와 위상을 이용하여 인접하는 유효전압벡터와 영전압벡터의 인가시간을 결정하여 스위칭 신호를 발생하는 펄스폭 변조방식이다.

기준전압벡터 V_{ref} 는 식 (5)과 같이 3상전압의 합으로 정의된다.

$$V_{ref} = V_a + a V_b + a^2 V_c \quad (5)$$

여기서, $a = e^{j2\pi/3}$ 이다.

스위칭 주파수가 높을 경우 샘플링 구간과 스위칭 구간을 동일하게 선정하면 기준전압벡터 V_{ref} 는 인접한 두 개의 유효 전압벡터와 인가시간의 곱인 식 (6)와 같이 나타낼 수 있다.

$$V_{ref} T_s = V_k t_1 + V_{k+1} t_2 \quad (6)$$

여기서, T_s : 샘플링 시간, t_k : V_k 벡터를 on 으로 유지하는 시간, t_2 : V_{k+1} 벡터를 on 으로 유지하는 시간, k : 섹터번호, (단, $k=6$ 이면 $k+1=k+1-6$)이다.

샘플링 주기의 T_s 에서 유효시간 t_1 및 t_2 가 제거된 나머지 잔여시간 t_0 는 영벡터인 V_7 또는 V_8 에 의해 사용되며 $t_0 = T_s - t_1 - t_2$ 의 관계가 성립한다.

식 (6)의 기준전압벡터 V_{ref} 를 d-q 성분으로 나타내면 식 (7)과 같다.

$$V_{ref} \cos \gamma T_s = \sqrt{3} V_{dc} (t_1 + t_2 \cos \frac{\pi}{6})$$

$$V_{ref} \sin \gamma T_s = \sqrt{3} V_{dc} t_2$$

(7)

또한 여기서

$$V_{ref} = \sqrt{V_d^2 + V_q^2} \quad (0 \leq \gamma \leq \frac{\pi}{3}),$$

$$\gamma = \theta - \frac{\pi}{3}(k-1)$$

이다.

식 (6), 식 (7)로부터 인접한 유효벡터의 스위칭 시간은 식 (8)와 같이 주어진다.

$$t_1 = m \frac{\sqrt{3} V_{ref}}{V_{dc}} T_s \sin(\frac{\pi}{3} + \gamma) \quad (8)$$

$$t_2 = m \frac{\sqrt{3} V_{ref}}{V_{dc}} T_s \sin \gamma$$

여기서, 변조지수 m 은 식 (9)와 같다.

$$m = \sqrt{3} \frac{V^*}{V_{dc}} \quad (9)$$

Table 1은 스위칭 시간동안 인가되는 인접벡터의 크기를 2상 전압으로 나타낸 것이다.

Table 1. Voltage vector of SVPWM on d-q axis

Vector	Angle	Switching status	V_d	V_q	V_{dq}
V_1	0	1 0 0	E	0	E
V_2	$\pi/3$	1 1 0	$E/2$	$E/2$	E
V_3	$2\pi/3$	0 1 0	$-E/2$	$\sqrt{3}E/2$	E
V_4	π	0 1 1	E	0	E
V_5	$4\pi/3$	0 0 1	$-E/2$	$\sqrt{3}E/2$	E
V_6	$5\pi/3$	1 0 1	$E/2$	$\sqrt{3}E/2$	E
V_7	-	1 1 1	0	0	0
V_8	-	0 0 0	0	0	0

Fig. 4 는 공간벡터 변조방식에서 스위칭손실을 최소화하기 위한 스위칭 배열로 섹터 1을 일 예로 든 것이다. 그림 4에서 보는 바와 같이 샘플링 타임 $T_s(n)$ 에 대하여 스위칭 타임 $t_0/2 \rightarrow t_1 \rightarrow t_2 \rightarrow t_0/2$ 순으로 배열하고 각각에 대하여 $V_8 \rightarrow V_1 \rightarrow V_2 \rightarrow V_7$ 벡터를 인가하고, 다

음 샘플링 기간 $T_s(n+1)$ 에 대해서는 스위칭 타임을 $t_0/2 \rightarrow t_2 \rightarrow t_1 \rightarrow t_0/2$ 순으로 반전하여 배열하고 각 인가 시간에 대하여 $V_7 \rightarrow V_2 \rightarrow V_1 \rightarrow V_8$ 벡터를 인가하면 표 1의 각 벡터의 스위칭 상태와 같이 매 스위칭 순간에서 지정된 어느 한 상에서만 전이 이루어지므로 스위칭 손실이 최소화 된다.

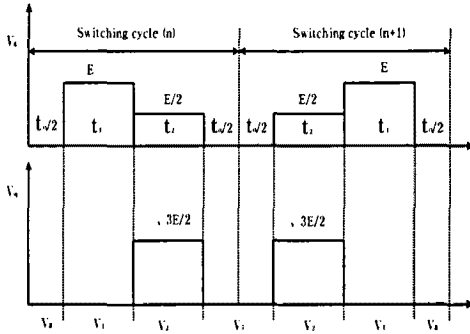


Fig. 4 Optimal switching pattern for minimal switching loss

4. Simulation Results

Fig. 5는 공간벡터변조기법을 적용한 LIM의 제어 블록 다이어그램을 도식한 것이다.

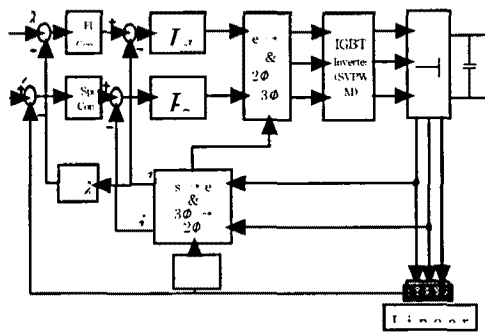


Fig. 5 Configuration of LIM Control

시뮬레이션에서 공간벡터 펄스폭 변조방식의 전압형 인버터의 스위칭 주파수와 샘플링 시간은 10[kHz]와 100[μ s]로 각각 설정하였다. 실험에 이용된 파라미터는 Table 2와 같다.

Table 2. Parameter for Simulation

Rated Voltage	220V	Rs	2.4 Ω
DC Link Voltage	300V	Ls	0.41H
Poles Number	4	Lm	0.35H
Motor Length	3m	Lr	0.30H
Pole pitch	0.065m	Q	0.025/speed
Rr	1.23 Ω		

적용된 설계는 LIM으로부터 토크전류와 자속전류로부터 슬립 각속도를 추정하고 여기에 회전자 각속도를 합하여 자속각을 계산하고 이로부터 좌표변환에 필요한 단위벡터를 발생시키는 방식인 간접벡터방식을 적용함으로써 위치정보를 획득하였다.

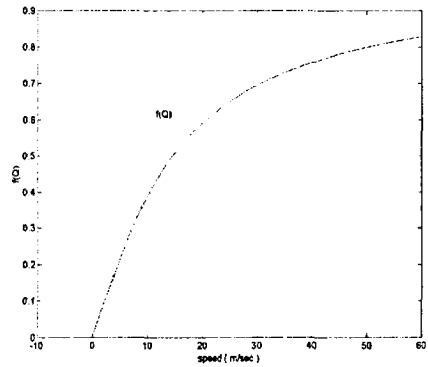


Fig 6. $f(Q)$ versus speed fluctuation

그림 6은 일정한 속도변화에 대한 단부효과를 나타내는 $f(Q)$ 의 변화를 나타낸 것이다. 그림 7에서는 속도 지령치와 시뮬레이션 결과 속도파형을 나타내고 있다.

속도 지령은 -3m/sec에서 +3m/sec로 정역전 운전에 대한 지령을 부과하였고 이에 추정하는 것을 관찰할 수 있는데 이것은 제한된 거리를 운전하는 선형유도전동기의 특성이 반영되었다고 볼 수 있다. 그림 8은 속도의 변화에 대한 d-q축 전류의 변화를 각각 볼 수 있다.

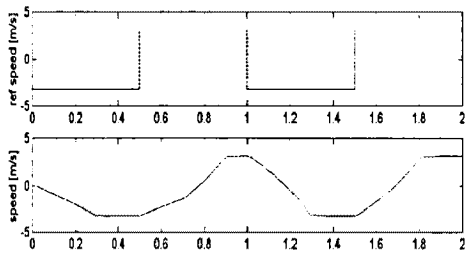


Fig 7. Speed Reference versus Real Speed

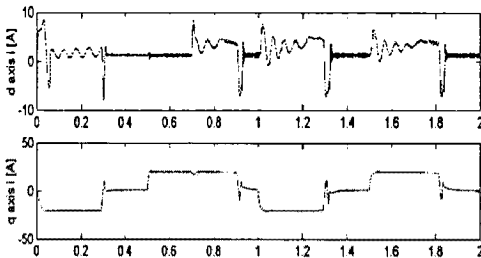


Fig 8. d-q axis currents

5. Conclusion

본 논문에서는 벡터제어를 위한 회전자형 유도전동기의 모델 적용방식을 이용하여 여기에 선형유도전동기의 비선형적 특성인 단부효과를 고려한 선형유도전동기의 모델방식을 채택하고 이에 SVPWM기법을 적용함으로써 그 특성을 관찰하였는데 시뮬레이션 결과 선형 유도전동기의 과도특성과 함께 제어된 속도 추정의 결과를 볼 수 있었다. 이는 기존의 회전형 유도전동기에만 적용되어온 벡터제어 방식이 선형유도전동기에서도 그 적용이 가능하며 성능 또한 양호함을 확인할 수 있었다.

참 고 문 헌

[1] A. Brajder "Electrical Drives for Machine Tools a Permanent Challenge to the Drive Performance" Proceedings of the 9th IFAC, Dubrovnik, Croatia October 1996, pp 225-228
 [2] D. M. Alter, Tsu-Chin Tsao "Control of Linear

Motors for Machine Tool Feed Drives : Design and Implementation of H^∞ Optimal Feedback Control" Journal of Dynamic Systems, Measurement and Control , December 1996. Vol 118, pp 649-656 .
 [3] Jeong-hyoun Sung and Kwanghee Nam " A New Approach to Vector Control for a Linear Induction Motor Considering End Effects" IEEE ,pp 2284-2289, 1999
 [4] J Duncan and C.Eng,"Linear Induction Motor-equivalent circuit model", IEE vol. 130, Pt. B, No.1 , pp. 51-57, 1983
 [5] Sam-yong Jeong, Geum-Bae Cho, Hyung-Lae Baek, "Application of Extended Luenberger Observer for Induction Motor Control", ICPE 98, pp 304-309, 1998
 [6] G. Buja, D. Casadei, G. Serra. "Direct Torque Control of Induction motor Drives" Proc. IEEE Int. Sym. on Ind. Elec. Vol. 1:TU2-TU8, 1997
 [7] A. Rachid. "On Induction Motors Control", IEEE Trans. on Control Systems Tech. Vol. 5:1063-1065, 1997.