

## T자형 슬릿 구조를 이용한 GPS용 소형 안테나 설계

°이종민°, 서정식°, 우종명°

\*국방과학연구소, \*\*충남대학교

jm8064@kornet.net\*, sseo@cnu.ac.kr\*\*, jmwwoo@cnu.ac.kr\*\*

### Design of a Miniaturized Antenna for GPS using T-Shaped Slit

°Jong-Min Lee°, Jeong-Sik Seo°, Jong-Myung Woo°

\*Agency for Defence Development, \*\*Chungnam National University

#### 요 약

본 논문에서는 GPS용 안테나의 소형화를 위해 패치 길이 방향으로 T자형 슬릿 구조를 이용하여 GPS 중심 주파수인 1.575 GHz로 안테나를 설계, 제작하였다. 선형편파의 경우, 설계 주파수에서 패치 높이 3 mm 일 때, 패치 길이 48 mm × 폭 90 mm로 평면형(84 mm × 90 mm)에 비해 42.9 %의 길이 단축 효과를 얻었으며, 반사손실 -20.3 dB, -10dB 대역폭 9 MHz (0.5 %), E-면 -3dB 빔폭 77.7°, H-면 -3dB 빔폭 66.2°, 이득 5.3 dBd의 특성을 나타내었다. 원형편파의 경우, 설계 주파수에서 패치 크기는 57 mm × 57 mm의 정방형으로서 T자형 슬릿 길이만을 조절하여 90°의 위상차를 야기시켰으며 평면형 원형편파(82 mm × 86.5 mm)에 비해 54.2 %의 면적 축소 효과 및 이득 3.89 dBd, 반사손실 -28.9 dB, 축비 1.96 dB, 2dB 축비 유지 대역폭 18 MHz로 양호한 원형편파 특성을 얻었다.

**Key words :** GPS, T-shaped Slit, Miniaturization, Microstrip Patch Antenna, Circular Polarization

#### 1. 서론

GPS (중심주파수 : 1.575 GHz) 시스템은 정확한 3차원 위치, 속도, 시각 정보를 제공해 주며 항법, 측지, 정밀 시각 동기, 자세 결정 등 다양한 적용이 가능하기 때문에 항공, 지상/해상 운송, 우주 과학, 탐사, 레저, 자원 관리 및 군사 등의 여러 분야에 응용되고 있다<sup>[1]</sup>.

또한 GPS는 위성과의 통신에 있어 편파 정렬의 용이함을 위해 원형편파를 사용하며, 상대적으로 좁은 대역만이 요구되고 이동체에 탑재되는 특성을 갖는다. 이러한 이동 단말기 또는 차량 내에 탑재되는 GPS 안테나의 경우, 무엇보다도 경량, 박형, 소형화가 요구된다. 따라서 GPS 시스템과 같이 안테나가 대부분의 크기를 차지하는 경우는 그 크기의

소형화가 더욱 필요하며 GPS 안테나로서는 마이크로스트립 패치 안테나가 적합하다고 할 수 있다<sup>[2]</sup>.

일반적으로 고유진체를 사용한 안테나 소형화 방법은 방사 효율의 저하 및 유전 손실로 인한 이득의 저하가 발생하므로 패치 자체의 변형을 통한 소형화 연구가 활발히 진행되고 있으며 패치 자체 변형을 통한 소형화 방법으로 슬릿, 슬롯, 그리고 단락 핀 등을 사용하는 방법과 3차원 구조 변형 방법들이 연구되고 있다<sup>[3],[4],[5]</sup>.

본 논문에서는  $1/2\lambda_g$  ( $\lambda_g$  : 패치내 파장)의 크기를 갖는 패치 길이방향에 다양한 구조의 슬릿을 첨가하는 방법을 사용하여 공진 길이의 가시적인 길이를 증가시킴으로써 소형화를 이루고자 하였다. 특히 가장 우수한 소형화 특성을 나타낸 T자형 슬릿 구조를 이용하여, T자형 슬릿의 길이 및 깊이 변화

에 따른 공진 주파수와 임피던스 특성변화를 살펴 보았다. 또한 이러한 특성을 이용하여 일반 평면형 마이크로스트립 패치 안테나에 T자형 슬릿만을 적용시켜 최적화된 정사각형의 평면형 원형편파 마이크로스트립 안테나를 설계, 제작하였으며, 이들 특성에 대해 기술하고자 한다.

## 2. 본론

### 2-1. 평면형 선형편파 마이크로스트립 패치 안테나

먼저 본 논문에서 기준이 되는 평면형 선형편파 마이크로스트립 패치 안테나를 설계 하였다. 설계된 패치 안테나의 중심 주파수는 GPS 시스템 중심 주파수인 1.575 GHz로 설계 하였고, 유전체로는 3 mm 높이의 Foam( $\epsilon_r = 1.06$ )을 사용하였으며, 그림 1에서는 기준 안테나의 구조 및 반사손실 특성을 나타 내었다. 평면형 선형편파 마이크로스트립 패치 안테나의 경우, 크기 84 mm × 90 mm, -10 dB 대역폭 2.8%(44.3 MHz)의 특성을 나타내었다<sup>[6]</sup>.

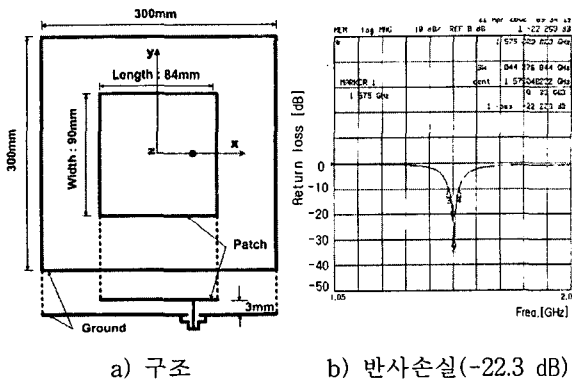


그림 1. 평면형 선형편파 마이크로스트립 패치 안테나 구조 및 반사손실 (1.575 GHz)

그림 2에서는 평면형 선형편파 마이크로스트립 패치에 적용한 T자형 슬릿 구조를 나타내었다. 표1에는 직사각형, 삼각형, 전구형, 그리고 T자형의 4 가지 구조의 슬릿을 동일한 크기의 평면형 선형편파 마이크로스트립 패치에 제작하여 각각의 구조에 따라 측정된 공진 주파수와 -10 dB 대역폭의 특성을 나타내었다. T자형 슬릿구조가 1.205 GHz로 가장 낮은 공진 주파수를 나타내었으며 이는 T자형 구조가 단위 슬릿 면적당 패치의 가장자리로 흐르는 전류의 경로를 가장 길게 하기 때문에 이로 인해 상대적으로 가장 큰 패치길이 단축을 특성을 나타낼 수 있다<sup>[6]</sup>.

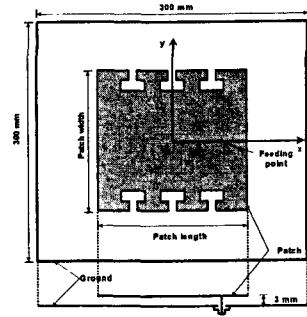


그림 2. 제작된 T자형 슬릿 구조

표 1. 슬릿 형태에 따른 공진 주파수 및 대역폭

구분	공진 주파수	-10 dB 대역폭
직사각형 슬릿	1.280 GHz	15 MHz
삼각형 슬릿	1.345 GHz	21.4 MHz
전구형 슬릿	1.260 GHz	15.6 MHz
T자형 슬릿	1.205 GHz	12.6 MHz

### 2-2. T자형 슬릿이 첨가된 평면형 선형 편파 마이크로스트립 패치 안테나

본 절에서는 전 절에서 가장 효율적인 패치 길이 단축 특성을 나타낸 T자형 슬릿 구조를 이용하여 슬릿의 길이, 깊이의 두 가지 파라미터의 변화에 따른 공진 주파수 그리고 1.575 GHz에서 최적화된 선형 편파 마이크로스트립 패치 안테나의 특성을 고찰하였다.

그림 3에서는 T자형 기본 슬릿이 첨가된 구조 및 반사손실 특성을 나타내었다. T자형 기본 슬릿은 길이 15 mm, 깊이 6(3/3) mm, 폭 2 mm 로서 1.575 GHz로 최적화된 크기이며, 이때 패치 전체 크기는 80 mm × 90 mm, -10 dB 대역폭 2.7%(42 MHz)의 특성을 나타내었다<sup>[7]</sup>.

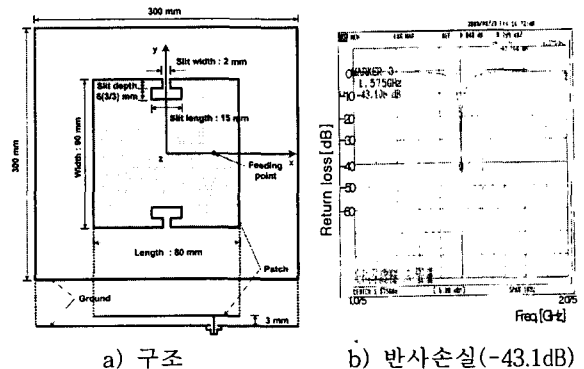
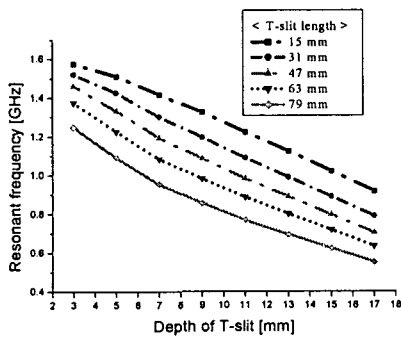


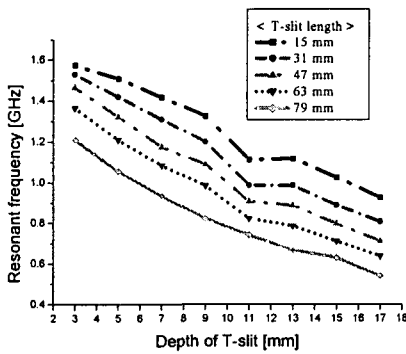
그림 3. T자형 기본슬릿이 첨가된 평면형 선형편파 마이크로스트립 패치 안테나의 구조 및 반사 손실 (1.575 GHz)

그림 4에서는 T자형 슬릿의 길이와 깊이 변화에 따른 공진 주파수 변화 특성을 나타내었다. 그림a)는 Ansoft사의 HFSS 8.5를 사용하여 획득한 시뮬레이션 값, 그림b)는 측정값으로서 길이 79 mm, 깊이 17 mm 일 때 시뮬레이션 값은 0.538 GHz, 측정값은 0.552 GHz 로 가장 낮은 공진 주파수 특성을 나타내었다.

두 값 모두 슬릿의 길이가 길어질수록, 그리고 슬릿의 깊이가 깊어질수록 공진 주파수가 하향하는 특성을 나타내었으며 이는 T자형 슬릿의 크기가 최대인 경우로 가시적인 공진 길이가 가장 길게 보이기 때문이다.



a) 시뮬레이션

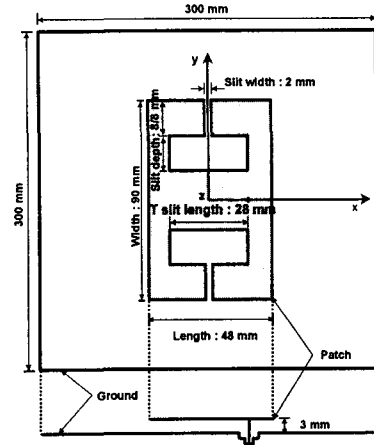


b) 측정값

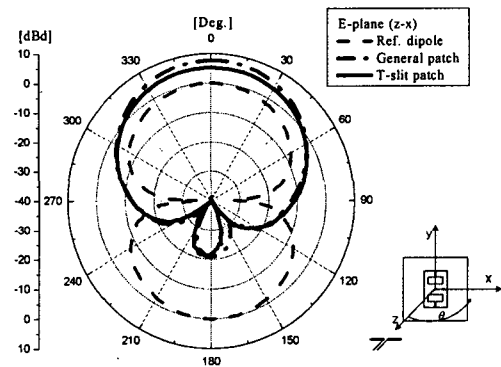
그림 4. 슬릿 길이와 깊이에 따른 공진 주파수 변화 특성

그림 5에서는 1.575 GHz에서 소형화를 위해 적정하게 T자형 슬릿이 첨가된 평면형 선형편파 마이크로스트립 패치 안테나의 구조와 E-면 방사패턴 특성을 나타내었다. 패치 면적은 48 mm × 90 mm, -10 dB 대역폭 0.5 % (9 MHz)의 특성을 나타내며, 공진 길이는 42.9 % (36 mm) 의 단축 효과를 나타내었다. 또한 제작 안테나의 측정 결과 이득 5.3 dBi, -3dB 빔

폭 77.2°의 특성을 나타내어, 평면형 선형편파 마이크로스트립 패치 안테나에 비해 이득은 2.4 dB 낮아졌으나, -3 dB 빔폭은 10° 증가 하였다. 이는 소형화됨에 따라 방사 슬롯간 거리가 짧아진 만큼 빔 패턴의 광각화에 의한 것으로 사료된다.



a) 구조



b). E-면 방사패턴

그림 5. T자형 슬릿이 첨가된 평면형 선형편파 마이크로스트립 패치 안테나의 최적화된 구조, 반사손실 및 E-면 방사패턴 (1.575 GHz)

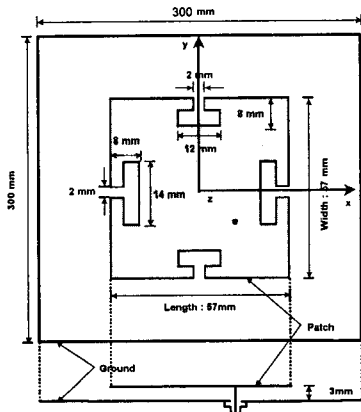
### 2-3. T-자형 슬릿이 첨가된 평면형 원형편파 마이크로스트립 패치 안테나

GPS 안테나는 위성과의 통신에 있어 편파 정렬의 용이함을 위해 원형편파를 사용하며, 상대적으로 좁은 대역만을 사용한다. 일반적인 원형편파 안테나에서 축비(Axial ratio)는 원형편파를 판별하는 중요한 기준이 된다. 원형편파 특성 출력을 위한 가장 기본적인 방법으로는 사각형의 평면형 마이크로스트립 패치 안테나에 크기는 동일하고 상호 편파가 직각을 이루며, 90°의 위상차가 발생하도록 전류를

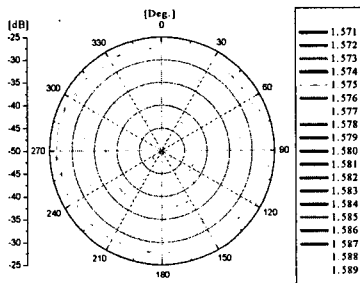
여기시키면 된다. 일반적으로 원형편파를 얻기 위하여 단일 급전 방식, 이중 급전 방식, 그리고 Sequential sub-array 방식 등을 사용한다<sup>[8],[9]</sup>.

본 논문에서는 원형편파를 얻기 위해 단일 급전 방식을 사용하였으며 특히 정사각형의 평면형 마이크로스트립 패치 (57 mm × 57 mm) 4면의 가장자리 표면에 T자형 슬릿을 첨가하고 이 슬릿의 길이와 깊이만을 조절하여 원형편파 특성을 갖는 안테나를 구현하였다. 제작시의 편리함을 위해 급전점은 정사각형 패치의 대각선 위에 위치 시켰으며, 상하 슬릿의 길이와 좌우 슬릿의 길이를 12 mm와 14 mm로 다르게 하여 서로 이웃하는 수직의 두개의 주파수 및 슬릿 길이 조절을 통해 90°의 위상차를 가지도록 임피던스를 형성시켜 원형편파를 구현하였다.

그림 6에서는 새로이 제안된 T자형 슬릿이 첨가된 평면형 원형편파 마이크로스트립 패치 안테나의 구조 및 2dB 축비 대역폭을 나타내었다. 측정된 축비는 1.571 GHz에서 1.589 GHz (18 MHz 대역폭)까지 1.96 dBd로 양호한 축비를 나타내었으며, 이득 또한 3.89 dBd를 나타내어 GPS 시스템용으로 사용하기에 충분한 특성을 나타내었다.



a) 구조



b) 2dB 축비 대역폭

그림 6. T자형 슬릿이 첨가된 원형편파 마이크로스트립 패치 안테나의 구조 및 2dB 축비 대역폭

### 3. 결론

본 논문에서는 마이크로스트립 정사각형 패치 안테나 표면에 T자형 슬릿 구조를 이용한 단일 급전방식을 적용하여 1.575 GHz에서 운용되는 GPS용 원형편파 마이크로스트립 패치 안테나를 설계하였다.

안테나를 소형화하기 위하여 일반적인 평면형 선형편파 마이크로스트립 패치 안테나를 기준으로 동일 크기의 접지면과 동일 패치의 높이 및 동일 유전체(공기층, foam)를 사용, T자형 슬릿 구조를 적용하였을 때 일어나는 공진주파수가 저하 현상을 이용하여 선형편파의 경우, 42.9 %의 길이 단축 효과를 달성하였다.

또한 T자형 슬릿의 길이와 깊이를 조정하여 원형편파 특성을 갖는 단일 급전 방식의 T자형 슬릿이 첨가된 평면형 원형편파 마이크로스트립 패치 안테나를 구현하였으며, 제작된 안테나는 18 MHz의 대역폭 안에서 1.96 dB의 축비를 특성을 얻어 양호한 원형편파 특성을 얻어낼 수 있었으며, 일반 평면형(82 mm × 86.5 mm) 원형편파 마이크로스트립 패치 안테나에 비해 54.2 %의 면적 축소를 얻을 수 있었다.

향후 이에 대한 지속적인 연구 발전을 통해 더욱 소형화된 GPS용 안테나를 개발하고자 한다.

### 참고문헌

- [1] B.Hofmann-wellenhof, *Global Positioning System Theory and Practics*, Springer Wien, NewYork, 1997.
- [2] Balanis, *Antenna Theory*, Wiley, 1982.
- [3] C. A. Balanis, *Antenna theory analysis and design*, 2nd edition, John Wiley& Sons, INC.
- [4] 송무하, 문상만, 우종명, "소형화를 위한 주름형 선형편파 패치 안테나," 2001 한국통신학회 하계종합 학술 발표회 논문집, Vol. 23, No. 1, pp.803-806, 2001.
- [5] 이성민, 류미라, 우종명, "소형화를 위한 원 방향 주름형 원형 패치 마이크로스트립 패치 안테나," 전파 및 광파 기술 학술대회 논문집, Vol. 2, No. 1, pp.68-71, 2001
- [6] 김종래, 우종명, 오승엽, "슬릿구조를 이용한 소형화된 선형편파 마이크로스트립 패치 안테나," 춘계 마이크로파 및 전파학술대회, Vol. 25, No. 1, pp.545-548, 2002.
- [7] 이현남, "T-Slit을 이용한 마이크로스트립 패치 안테나의 소형화에 관한연구," 충남대학교 전파공학과 석사 학위 논문, 2003.
- [8] Lal Chand Godara, *Handbook of Antennas in Wireless Communications*, CRC Press LCC, 2000.
- [9] J. R James, P.S Hall, *Handbook of Microstrip Antennas Volume 1*, IEE electromagnetic waves series 28. 1989.