

이동통신 단말기용 이중대역(Dualband) 플라스틱 칩 안테나에 관한 연구

이 영훈*, 권 원현**

* 금오공과대학교, ** 안양대학교

A study on the dual band plastic chip antenna for mobile terminal phone

Younghun Lee*, Wonhyun Kwon**

radiolee@kumoh.ac.kr, whkwon@ice.anyang.ac.kr

Abstract

In this paper, we made study for plastic chip antenna, the plastic is Formax with the circle of PVC and its electric characteristics are dielectric constant 1.9, surface current 10Ω . The proposed antenna same as the conventional antenna are usually constructed with ceramic chip, which are not fragile in nature and don't tend to break easily. Therefore the proposed antenna with its advantage are attractive for application in mobile antenna. We study the dual-band plastic chip antenna resonated at 800Mhz and 1800Mhz. From this study results, we feel confident of application for mobile phone antenna

I. 서론

최근 이동통신 서비스는 멀티미디어화와 광 대역화에 의해서 높은 이득과 좀더 넓은 대역 특성을 갖는 안테나를 요구하고 있다. 또한 향후 무선 LAN, UWB, Home LAN, 무선 이동통신 기술의 급속한 발전이 예상됨으로써 기존의 이동통신과 신규 이동통신 서비스를 커버할 수 있는 멀티밴드 안테나가 필요하다.

향후 이동통신 서비스의 발전에 따라서 단말기 크기는 점점 더욱더 소형화됨으로 기존의 획과 헤리칼 안테나는 단말기의 시장 경쟁력이 상실될 수 있고, 이동통신 시스템을 위한 전기적인 특성을 얻을 수 없고, 또한 소비자들에게 단말기의 미적인 감각을 만족하기가 어려운 상황이다.

이러한 특성을 만족시키기 위해서 이동통신 기기의 내부에 장착할 수 있는 안테나는 필름을 사용하여 휴대폰 표면에 장착시키는 방법, 유전체를

사용하는 방법으로는 LTCC 제조기법을 이용한 소형화된 안테나는 PIFA안테나, 폴디드 형태의 안테나, 루프형태, meander 형 등 다양한 형태들이 제시되고 있다.

일반적으로 칩 안테나는 LTCC 제조기법을 이용하여 세라믹을 사용하여 제작되며, 크기면에서 작게 만들 수 있음으로써 통신기기의 내부 혹은 표면에 장착시킬 수 있는 장점을 가지고 있다. 그러나 세라믹은 외부충격에 의하여 쉽게 균열과 깨지기 쉬운 단점이 있다.

본 논문에서는 유전율이 1.9, 표면저항이 10Ω 인 PVC 계열의 FOAMAX를 이용한 플라스틱 칩 안테나에 관하여 연구하였다. 플라스틱 칩 안테나는 유전체 칩 안테나와 같이 표면실장이 가능하고, 가볍고 그리고 외부충격에 의해서 깨지거나 부서지지 않으므로 이동통신 단말기용 안테나에도 적용

이 가능하다. 이러한 특성을 이용하여 800Mhz대와 1800Mhz대역에서 동작하는 안테나에 관하여 연구하였다..

II. 플라스틱 칩 안테나 구조

플라스틱 칩 안테나는 플라스틱 칩 주위에 패턴을 형성하여 방사가 되도록 하며, 플라스틱 칩은 기판위에 고정시켰으며, 이때 사용된 기판은 유전율이 4.4인 FR4이며, 이 기판은 실제 단말기의 크기로 가정하였다. 그림 1에서와 같이 기판의 윗부분은 접지면이 없고, 칩과 접지면 사이의 간격을 주어서 안테나와 접지면 사이에 형성되는 커패시터에 의해서 안테나의 공진점을 조정하게 된다.

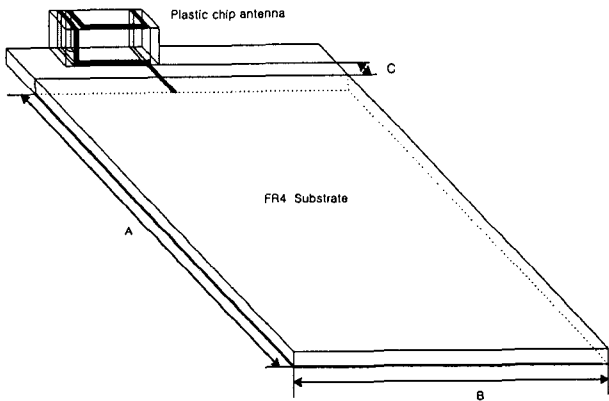


그림1 Plastic chip 안테나 구조

직육면체의 플라스틱 표면에 방사부는 구형 스파이럴 구조를 갖는다. 전체의 선로의 길이는 낮은 동작 주파수에서의 한 파장 길이에 비하여 약 35%정도의 길이이며, 이 길이는 모노폴 안테나의 1/4파장 정도의 길이보다 크다. 이것은 도체부의 결합면의 길이에 따라서 리액턴스 성분이 변화해 됨으로써 전체적인 안테나 길이를 조정할 수 있다.

본 논문에서 제시한 안테나는 구형 사각 루프에 의해서 2개의 모드가 생성된다. 첫 번째와 두 번째의 공진모드의 공진주파수는 선로가 결합되는 영역의 길이에 의해서 조정된다. 따라서 원하는 공진 주파수를 얻기 위해서는 스트립 전체 길이와 스트립의 결합 영역을 조정함으로써 원하는 점에서의 공진주파수를 얻을 수 있는 장점을 이용하여 이동통신 단말기용 안테나를 구현할 수 있음을 알 수 있다.

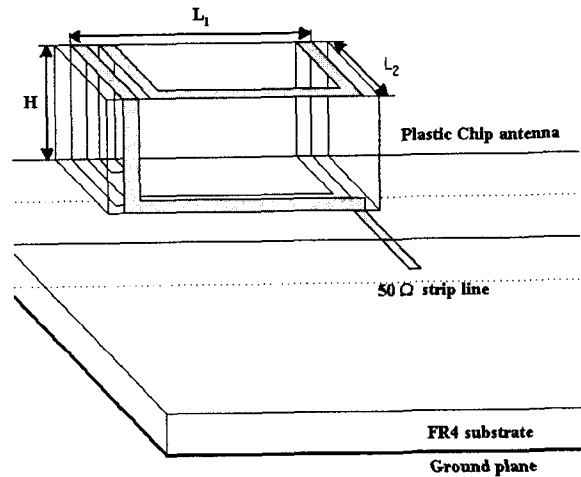


그림 2. 칩 안테나의 상세 구조도

III. 수치해석

칩 안테나를 지지하고 있는 기판은 일반 휴대폰 크기인 65mm×35mm이며, 유전율은 4.4이고, 기판의 두께는 1mm이며, 칩 안테나와 접지면 사이의 간격은 4mm로 하여 수치해석 하였다. 칩의 크기는 16mm×10mm×5mm이며, 칩의 표면에서의 패턴은 그림 3과 같다.

본 연구에서는 이중대역 안테나 구현을 위하여 그림 3의 패턴에서 길이를 조정하여 4가지 형태의 안테나를 구현하여 수치해석 하였으며 이에 대한 듀얼 대역에 대한 특성 결과는 표1과 같으며, 표 1에서의 type 1의 세부적인 적기적인 특성은 그림 4에 제시하였다. 수치해석 결과 대역폭은 셀룰라 대역과 PCS 대역에 적용할 수 있도록 구조를 조정하였다.

그림4는 표1에서 type 1의 경우에 대한 안테나의 반사특성과 임피던스 특성, 방사패턴에 관한 수치해석 결과를 제시하고 있다. 반사특성으로부터 안테나의 공진대역은 주파수 f1에서 0.873Ghz-1.106Ghz이며 대역폭은 233Mhz, 주파수 f2에서 1.87Ghz-2.0Ghz이며, 대역폭은 126Mhz이다.

방사패턴은 0.8Ghz과 1.8Ghz에서 최고 이득은 -2dB 이상이었으며, 대역폭은 모노폴 안테나와 거의 같은 형태를 같음을 알 수 있다. 따라서 본 연구에서 제시한 안테나는 셀룰라 대역과 PCS 대역에 적용할 수 있는 가능성을 예측할 수 있다.

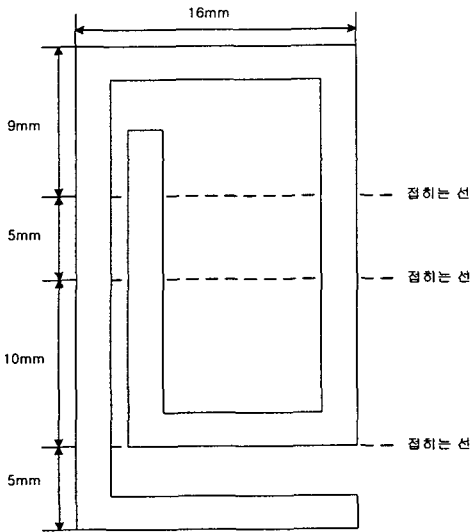
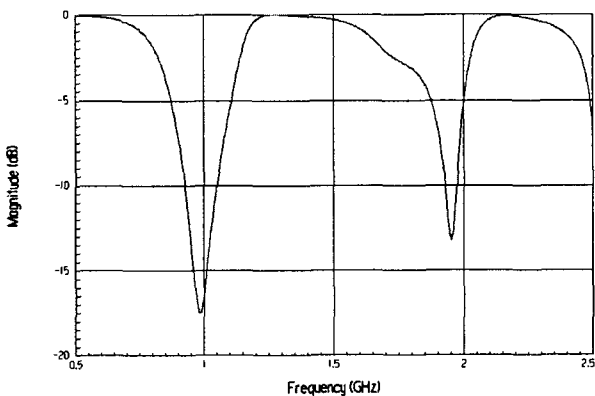


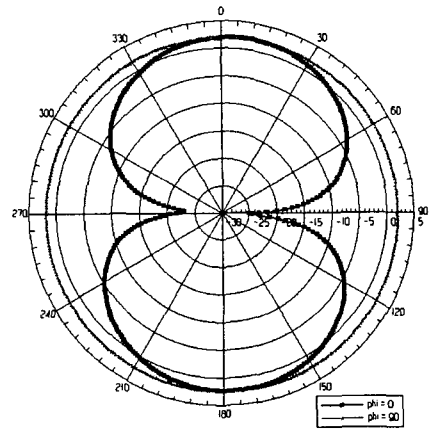
그림3 안테나 패턴도

표 3-5 이중대역 칩 안테나의 주파수 특성

| 구분 | f_1 공진주파수 대역 | | f_2 공진주파수 대역 | | 비고 |
|--------|----------------|-----------|----------------|-----------|----|
| | 주파수 대역 (Ghz) | 밴드폭 (Mhz) | 주파수 대역 (Ghz) | 밴드폭 (Mhz) | |
| type 1 | 0.839-1.006 | 168 | 1.679-1.766 | 87 | |
| type 2 | 0.850-0.975 | 125 | 1.712-1.808 | 95 | |
| type 3 | 0.862-0.991 | 129 | 1.737-1.820 | 87 | |
| type 4 | 0.858-0.954 | 95 | 1.710-1.800 | 90 | |



(a) 반사손실



(b) 0.90Ghz에서의 방사패턴
그림4 type 1의 안테나의 특성

III 칩(Chip) 안테나 제작 및 실험

셀룰라 대역과 PCS대역에 적용할 수 있는 칩 안테나를 설계 제작하였다. 칩 안테나는 그림2와 같은 구조의 형태로 제작하였으며, 측정에 사용한 PCB는 유전율은 4.4인 FR4이며, 두께는 1mm, 크기는 35mm×65mm 이다. 칩 표면의 패턴은 그림3과 같으며, 칩의 크기는 10mm×16m×5mm이며, 유전율은 1.9인 form을 사용하였다.

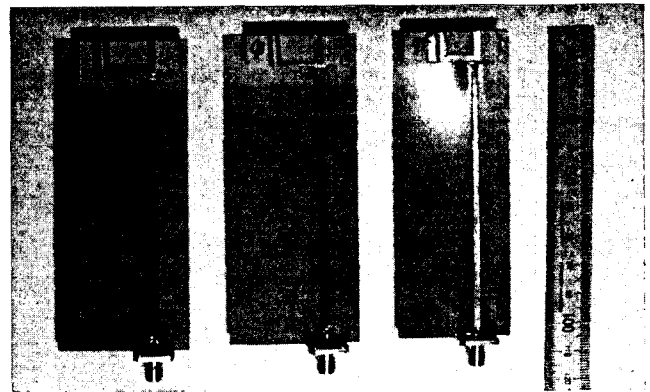


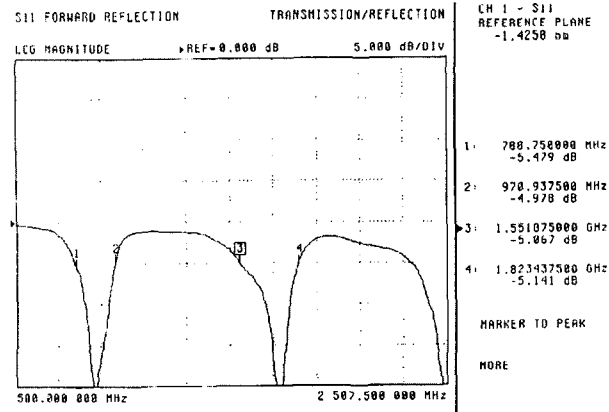
사진1 제작한 칩 안테나

본 연구에서는 제작의 용이성을 위하여 PVC 계열인 FOAMAX을 사용하였으며, FOXMAX는 유전율이 1.9이고, 표면저항은 10Ω 이다. 본 연구에서는 스트립의 길이와 결합되는 영역이 서로다른 3가지 경우를 제작하였으며, 제작한 안테나는 사진1에 제시하였다.

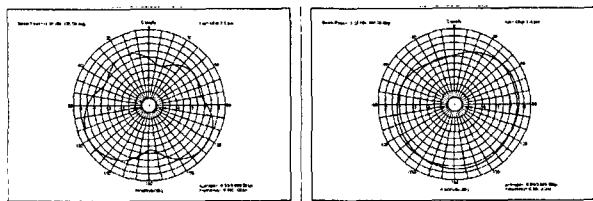
칩 안테나는 셀룰라 대역(0.820-0.890Ghz), PCS 대역(1.750-1.880)에서 동작하도록 설계하여 실험하였다. 실험결과 이들 주파수대에 만족할 수 있는 안테나 제작이 가능함을 확인하였다. 방사패턴은 대체적으로 안테나의 전 방향으로 방사되고 있으며, 3dB 빔폭은 약 160°이며, 이득은 전 주파수 대역에서 -2dB이상이다. 그림5는 표2의 type 3을 측정한 반사손실과 방사패턴이다. 이들 결과로부터 PIFA 안테나는 휴대폰 안테나에 적용할 수 있음을 확인하였다.

표2 안테나 특성

| Type | 주파수대역 (Ghz) | 밴드폭 (Mhz) | 이득 | 빔 폭 | |
|------|-------------|-------------|-----|---------|---------|
| ① | 셀룰라 | 0.785-0.905 | 120 | -2dB 이상 | 160° 이상 |
| | PCS | 1.486-1.648 | 162 | | |
| ② | 셀룰라 | 0.819-0.940 | 121 | | |
| | PCS | 1.582-1.823 | 117 | | |
| ③ | 셀룰라 | 0.788-0.975 | 187 | | |
| | PCS | 1.551-1.823 | 272 | | |

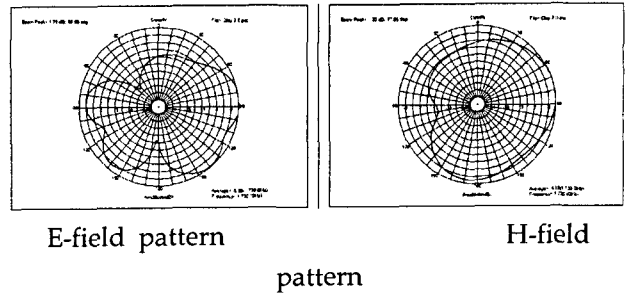


(a) 반사손실



E-field pattern H-field pattern

(c) 860Mhz에서의 방사패턴



(d) 1.730Ghz에서의 방사패턴
그림5 type 3의 안테나의 전기적인 특성

IV 결론

본 논문에서는 유전율이 1.9, 표면저항이 10Ω인 PVC 계열의 FOAMAX를 이용한 플라스틱 칩 안테나에 관하여 연구하였다. 플라스틱 칩 안테나는 유전체 칩 안테나와 같이 표면설장이 가능하고, 가볍고 그리고 외부충격에 의해서 깨지거나 부서지지 않는 장점을 가지고 있음으로 이동통신 단말기용 안테나에도 적용이 가능하다. 플라스틱 칩 안테나는 셀룰라 대역(0.820-0.890Ghz), PCS 대역(1.750-1.880)에서 동작하도록 설계하여 실험하였다. 실험결과 이들 주파수대에 만족할 수 있는 안테나 제작이 가능함을 확인하였다. 방사패턴은 대체적으로 안테나의 전 방향으로 방사되고 있으며, 3dB 빔폭은 약 160°이며, 이득은 전 주파수 대역에서 -2dB이상이다.

참고문헌

1. 이영훈외, "이동통신 단말기 안테나 특성", 한국전자파학회 학술대회 논문지, 2001,7,
2. G.Y.LEE,"A broadband folded planar monopole antenna for mobile phone", Microwave opt. Tech. Lett., Vol34, pp.84-86, July, 2002
3. C.M, Ching, "Buitin dual frequency antenna", U.S. Patent No.6337663, June, 2001
4. 이영훈 외, "부하슬롯(Loaded Slot)을 이용한 이중대역 이동통신 단말기용 패치 안테나 특성", 전자파기술 하계학술대회 논문집, pp69-72, 7,2002
5. 이영훈, "Folded slit을 이용한 이동통신 단말기용 이중대역 PIFA 특성", 2003도 춘계 마이크로파 및 전파통신 학술대회 논문집, Vol.24, no.2, pp.593-596, 2003,5