

# Soil cement의 응결과정에 따른 상변화 및 역학특성

Study on the phase change and engineering properties of soil cement

김성필\* · 장병욱 · 차경섭 · 원정윤(서울대)

Kim, Seong Pil · Chang, Pyoung Wuck · Cha, Kyung Seob · Won, Jeong Youn

## Abstract

A small amount of cement can be added to the soil with high water content to improve its engineering properties. It is difficult to point out the exact time when liquified state of soil is transformed into semi-plastic or plastic states when high water content soil is hydrated by cement. In this study fall cone penetration are used to explain the phase change and compactable status of soil cement. And engineering properties of soil cement compacted in plastic state are investigated.

Results reveal that fall cone penetration depth of 1mm or less is judged to a compactable state of soil-cement. Permeability and CBR values of soil cement increased with mixing ratio increased.

## I. 서론

슬러리 상태의 고함수비 흙은 저수지 퇴적물, 도시 상하수도, 농어촌 소하천의 퇴적저지, 항만 준설 장소 등에 분포하며 고함수로 인해 처리시 많은 문제점이 발생한다. 일반적으로 고함수비 흙의 처리를 위해 탈수 후 시멘트, 생석회 또는 시멘트-생석회를 흙과 섞은 후 적정 처리상태에서 다져 고화(solidification)하거나 해로운 오염물질을 화학적 변환과정을 통해 무해한 물질로 안정화(stabilization)시키는 S/S 처리방법을 많은 현장에서 사용하고 있다. 이중 시멘트를 이용한 고형화 방법은 범용적으로 사용되고 있다. 또한 시멘트를 이용한 고화처리 방법은 시멘트 안정처리 기층 등에 사용되어 대부분이 연약지반인 농경지 내의 농도 등에 그 활용성이 있다고 할 수 있다.

고함수비 상태의 흙에 시멘트를 첨가한 혼합물(fluid soil cement)은 일반적인 soil cement와는 다른 거동을 보인다. 고함수로 인해 워커빌리티 특성 중 유동성이 확보되지만 강도와 다짐성이 불량하여 흡수와 수화반응에 의한 강도 발현까지 일정한 방치시간 (hardening time, time after mixing)을 필요로 한다. 이러한 방치기간 중 수화반응으로 인해 혼합물의 상 변화가 일어나는데 적정 시간이 지나면 일반적인 흙과 같은 상태가 되어 처리 가능한 상태로 변하게 된다.

본 연구에서는 폴콘시험을 통하여 시멘트-흙 혼합물의 상 변화를 고찰하고, 다짐가능상태까지 방치한 후 지연다짐된 soil cement의 역학특성을 고찰한다.

## II. 재료 및 시험방법

## 1. 재료

본 연구에서 사용한 흙 시료는 경기도 화성시에 소재한 발안저수지의 퇴적토를 사용하였다. 흙시료의 물리적 특성과 입도분포곡선은 각각 Table 1 및 Fig. 1과 같다. 시멘트는 가장 일반적으로 사용되는 보통포틀랜드 시멘트를 사용하였다.

Table 1 Properties of soil sample

Properties	Values
Specific gravity (Gs)	2.649
Liquid limits (LL, %)	32.5
Plasticity index (PI, %)	11.5
U.S.C.S	CL

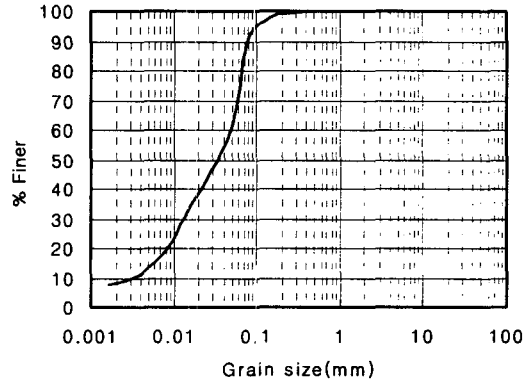


Fig. 2 Grain size distribution curve

## 2. 시험방법

시멘트와 흙 시료를 섞은 혼합물에 대해 방치 중 폴콘시험(BS 1377)을 하여 soil cement의 다짐지연시간에 따른 관입량을 측정하였다. 관입량 측정시 60g, 60°의 추를 사용하였으며 관입량 변화를 통해 추 무게에 따른 액/소성 상태, 워커빌리티의 변화와 함께 수화중 응결과정과의 관계를 알아보려고 하였다. 그리고 상 변화에 따른 다짐성을 판단하기 위하여 관입량별 다짐을 실시하여 다짐성을 판단하였다. Table 2는 본 연구에서 적용한 다짐성의 판단기준이다. 그리고 시멘트는 흙시료의 건조중량비로 3, 5, 7, 10, 15, 20%의 시멘트를 혼합하여, 일정 방치기간을 통해 다짐상태에 도달한 후 지연다짐을 실시하고 다짐된 soil cement에 대하여 변수두투수시험 및 CBR시험을 실시하여 그 역학특성을 고찰하였다.

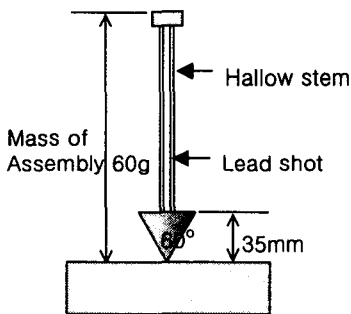


Fig. 3 Fall cone test device

Table 2 Compactable status criterion

Criterion	Status
compactable	<ul style="list-style-type: none"> <li>no heaving with compaction</li> <li>semisolid status</li> </ul>
marginally compactable	<ul style="list-style-type: none"> <li>some soil adhere to rammer</li> <li>plastic status</li> </ul>
not compactable	<ul style="list-style-type: none"> <li>plastic ~ liquid status</li> <li>heaving with compaction</li> <li>much soil adhere to rammer</li> </ul>

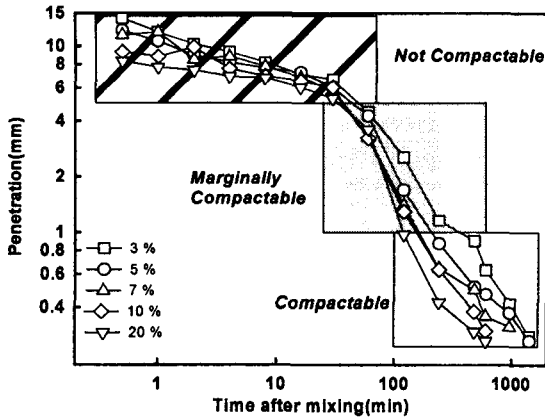


Fig. 5 Variation of fall cone penetration and compactable status with mixing ratio

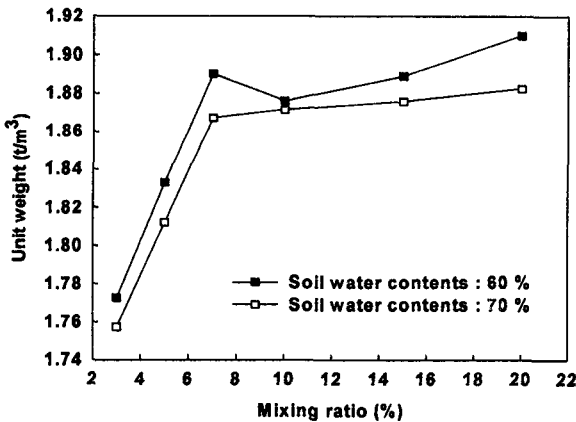


Fig. 6 Compaction test results with mixing ratio

나타나지 않았으며 흙시료의 함수비가 작을수록 단위중량은 크게 나타났다.

Fig. 3과 Fig. 4의 결과에서 7%의 시멘트 혼합에 의해 최적의 다짐이 가능하며, 혼합후 4시간 이후에 다짐양호상태에 도달하는 것으로 나타났다.

Fig. 5는 시멘트 혼합후 지연다짐에 의해 제작된 공시체의 투수계수의 변화를 나타낸다. 투수계수의 경우 다짐시험과는 달리 시멘트 혼합비에 따라서 지속적으로 감소하였다. 이는 상대적으로 미세한 시멘트 분말과 수화생성물이 간극을 메우기 때문인 것으로 판단된다. 일반적으로 폐기물 매립장의 차수재는 투수계수가  $1.0E-07$ 이하가 되도록 한다. Fig. 5에서 보면 배합비 15%까지는 이 조건을 만족시키지 못하고 있다. 배합비 20%에서 차수재의 투수성 조건을 만족시킨다.

### III. 결과 및 고찰

#### 1. soil cement의 상변화와 다짐성의 판단

Fig. 3은 soil cement의 시멘트 혼합비에 따른 폴콘관입량의 변화와 Table 2에 의한 다짐성의 변화를 나타낸다. 그림에서 보듯이 배합비에 따라서 다짐양호 상태에 도달하는 시간이 다르지만 모두 24시간 이내에 다짐양호 상태에 도달하였다. 배합비가 클수록 다짐양호 상태에 도달하는 시간이 빠르며, 배합비가 작을수록 다짐양호 상태에 도달하는 시간이 오래 걸린다. 관입량의 변화를 이용하여 상변화를 예측하면 액성한계에서 추의 관입량은 10mm이며 소성한계는 액성한계 관입깊이의 1/10로 계산되며(Kumoto, 2001), Fig. 3에서 다짐양호상태는 소성한계이하로 나타났다.

이 시험 결과는 모든 배합비에서 24시간 경과 후 다짐이 양호한 상태가 될 수 있다. 그러나 이는 어디까지나 다짐성의 좋고 나쁨을 나타내며 다짐의 정도를 나타내는 것은 아니므로 위의 배합비에 대한 다짐시험 결과를 Fig. 4에 나타내었다. Fig. 4에서 보듯이 시멘트 배합비 7%까지 단위중량이 증가하였다. 7% 이후의 단위중량 증가는 크게

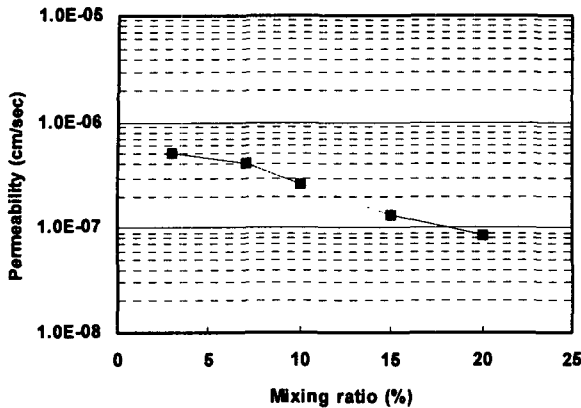


Fig. 8 Variation of permeability with mixing ratio

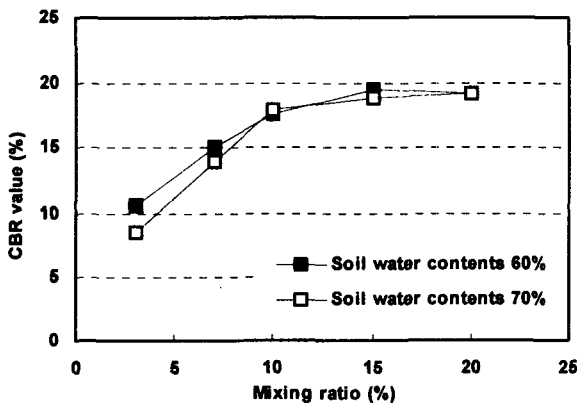


Fig. 9 Variation of CBR values with mixing ratio

은 특정 배합비까지는 증가하지만 이후에는 크게 증가하지 않았다.

3. 지연다짐된 soil cement의 투수계수는 시멘트 배합비에 따라서 감소하였다.

4. 지연다짐된 soil cement의 CBR값은 시멘트 배합비에 따라서 증가하였으나, 특정 배합비 이상에서는 크게 증가하지 않는 것으로 나타났다.

#### 참고문헌

1. Koumoto T., 2000, Theory and practice of the fall cone test, Geotechnique, Vol. 51. No.8, 701-702
2. ACI Committee 230, 1190, State of the art Report on Soil Cement, ACI Material journal. no. 87-M43
3. Valls S., 2000, Stabilization and solidification of sewage sludges with portland cement. Cement and Concrete Research 30, 1671-1678

Fig. 6은 발안저수지 퇴적물에 대한 시멘트 배합비에 따른 CBR이다. 그림에 나타난 바와 같이 시멘트 배합비가 증가할수록 함수비 60%와 70% 모두에서 CBR값이 증가하였다. 폴콘시험과 다짐 시험에서 구한 배합비 7%에서는 약 15%의 CBR값이 나타났다. 이후 10% 이상에서는 CBR값이 서서히 증가하는 형태이며, 함수비 60%와 70% 시료에 있어서 CBR값의 차이가 미미하였다. 배합비 7% 이하인 3%에서는 KSF 2320에서 요구하는 기층이나 보조기층에 대한 CBR의 최소값 10%에 근접하는 값으로 나타났다.

#### IV. 결론

본 연구에서는 일반적으로 사용되는 시멘트 고화처리 방법에 있어서 시멘트 혼합후 응결과정에 따른 soil cement의 상변화 및 다짐성의 변화를 폴콘시험을 통하여 고찰하고, 지연다짐된 soil cement의 특성에 대하여 고찰하였다. 그 결과를 요약하면 다음과 같다.

1. Soil cement의 다짐양호(compactable)상태는 폴콘관입량 1mm로, 이는 소성한계에 해당된다.

2. 지연다짐된 soil cement의 단위중량