

홈네트워크에서 FS-VDSL 적용방안에 관한 연구

이상재, 전용일, 이형호
한국전자통신연구원 네트워크연구소

A Research of FS-VDSL Adaptation in Home Network

Sangjae Lee, Yongil Jun, Hyoungho Lee
Network Technology Laboratory, Electronics and Telecommunications
Research Institute

Abstract

In this paper, we introduce the concept, architecture, and service areas of FS-VDSL specification. We mainly focused on FS-VDSL CPE architecture, which consists of two different types, concentrated architecture and distributed one. We also provide the possibility of CPE adaptation in domestic in-home environment. As a result of our study, distributed CPE architecture is a better candidate to our in-home environment. Another important point of consideration in FS-VDSL adaptation in Korea is the protocol stack of FS-VDSL. Recently, Ethernet-based VDSL technology is more populated than ATM-based VDSL, which is originally adopted in FS-VDSL specification. So, we must deeply think about the modification of protocol stack of FS-VDSL when deploying it in Korea.

I. 서론

네트워크의 고속화에 따른 백본망, 액세스망의 지속적인 발전에 힘입어 초고속 인터넷 서비스는 급속도로 확산되었고, 네트워크에 대한 관심도 점차 홈네트워크로 전환되고 있다. 또한, 다양한 콘텐츠 및 서비스들이 가정 내의 일반 소비자들을 대상으로 빠르게 제공되고 있는 추세이다. 하지만 기존의 액세스망 기술인 POTS나 ISDN의 대역폭은 새로운 사용자들의 요구를 충족시키기에는 턱없이 부족하였고, 케이블 모뎀은 기존 전화망보다는 훨씬 넓은 대역폭으로 고속 데이터 통신을 가능하게 하였지만 케이블망의 구조가 트리 구조로 되어있기 때문에 여러 명의 사용자가 접속하게 되면 사용 가능한 대역폭은 줄어들게 된다[1]. 이러한 필요

성에 의해 기존의 전화선을 기반으로 망 구축이 비교적 용이한 xDSL 기술이 등장하여 특히 각광을 받게 되었다.

ADSL 기술은 기존의 twisted pair를 이용해 넓은 대역폭을 제공하면서도 같은 전화선에서 음성과 고속의 데이터 전송을 동시에 할 수 있기 때문에 거리의 증가에 대한 대역폭 감소라는 단점에도 불구하고 그 수요가 지속적으로 증가되었으며, ADSL에서 더욱 발전된 VDSL 기술은 새로운 고속 멀티미디어 어플리케이션 서비스를 창출해 낼 수 있는 바탕을 제공할 수 있다.

ADSL보다 한층 고속의 VDSL 기술이 발전함에 따라 기존의 인터넷이나 음성통신에 머물렀던 서비스에서 벗어나 영상, 음성, 인터넷을 모두 포함하는 번들링 서비스에 대한 관심이 고조되었고, 이에 따라 영상 중심의 end-to-end 멀티서비스 네트워크를 저가에 공급할 수 있는 FS-VDSL 표준이 등장하게 되었다[2].

본 논문에서는 FS-VDSL의 개념 및 특징에 대해 설명하고, 현재의 VDSL 기술의 발전방향에 맞추어 FS-VDSL 기술을 홈네트워크에 적용할 수 있는 방안에 대해 살펴보고자 한다.

II. FS-VDSL의 개념 및 특징

2.1 FS-VDSL의 개념

FS-VDSL은 영상 중심의 end-to-end 멀티서비스 네트워크를 저가에 공급하는 것을 목표로 다수의 통신 및 장비, 특히 CPE 제조업체들이 모여 만들어졌다.

FS-VDSL은 총 5개의 part로 이루어져 있으며 본 논문에서는 그 중에서 홈네트워크와 밀접한 관련이 있는 Part 3의 CPE 규격에 대해서 논한다.

FS-VDSL의 CPE 규격은 저가의 CPE를 광범위하

게 보급하기 위해 VDSL 시스템 요구사항을 받아들이고 있다. 이 요구사항에는 고속의 xDSL 접속을 통한택내에서 영상, 음성, 데이터의 번들서비스에 대해 언급하고 있으며, 최소한의 사용자 개입만을 통해 번들서비스에 대한 보안 및 제한적인 콘텐츠 접근을 허용하는 것을 핵심으로 하고 있다. 또한, 그에 따른 장비기능규격, 망구조, 프로토콜을 정의하고 있는데, 망구조에 있어서 코어망은 자유롭게 선택할 수 있고, 액세스망은 ATM을 사용하며, 동선구간은 VDSL을, 홈네트워크는 Ethernet 기반으로 한다. 그림 1을 살펴보면 FS-VDSL이 정의하고 있는 영역은 FTTEx, FTTCab, FTTCurb 모두 ONU/ONT로부터 택내까지이다.

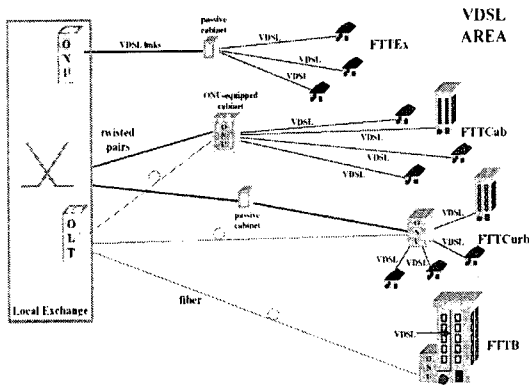


그림 1. VDSL 서비스망 구조

FS-VDSL이 목표로 하는 서비스는 TV 중심의 서비스와 PC 중심의 서비스로 나누어지는데, TV 중심의 서비스에는 Broadcast TV, HDTV, VOD(Video On Demand), NVOD(Near VOD), PIP(Picture In Picture), PIB(Picture In Browser), PVR(Personal Video Recorder), ITV(Internet TV) 서비스 등이 있으며, PC 중심의 서비스로는 고속의 인터넷 액세스 및 LiveTV on PC, Video Conferencing, Interactive

Game 서비스 등이 있다.

2.2 FS-VDSL CPE 기능 및 참조모델

FS-VDSL CPE 구조는 단일의 CPE 장치를 통해 모든 프로세싱 및 영상, 음성 디코딩을 수행하거나, 또는, 분산된 형태의 프로세싱 및 디코딩을 수행하는 방안을 모두 수용하고 있다. CPE는 다음과 같은 기능을 포함하고 있다.

표 1. FS-VDSL CPE 기능

FS-VDSL CPE Functions
Service Splitter
VDSL modem function
Protocol processing in a 'home gateway' function
In-home distribution interfaces and networks
MPEG decoding functions
Connection of home appliances
Analog voice interfaces

CPE 참조모델을 살펴보면 액세스망으로는 ONU, 택내망으로는 VTP/D(VDSL Termination Processing/Decoding), FPD(Functional Processing and Decoding) 및 home appliance로 이루어진다. VTP/D는 VDSL 모뎀 종단과 프로토콜 변환 기능을 담당하며 실질적으로 홈게이트웨이가 이에 해당된다. ONU와는 VDSL 루트로 연결된다. 그리고 FPD에서 프로세싱 및 디코딩이 이루어지게 된다. PS는 POTS 서비스를 위한 스플리터 역할을 한다.

III. FS-VDSL CPE 구조 및 홈네트워크 적용 방안

3.1 FS-VDSL CPE 구조

앞서 설명했듯이 FS-VDSL CPE 구조는 통합형 구조와 분산형 구조의 두 가지가 있다. 통합형 구조의

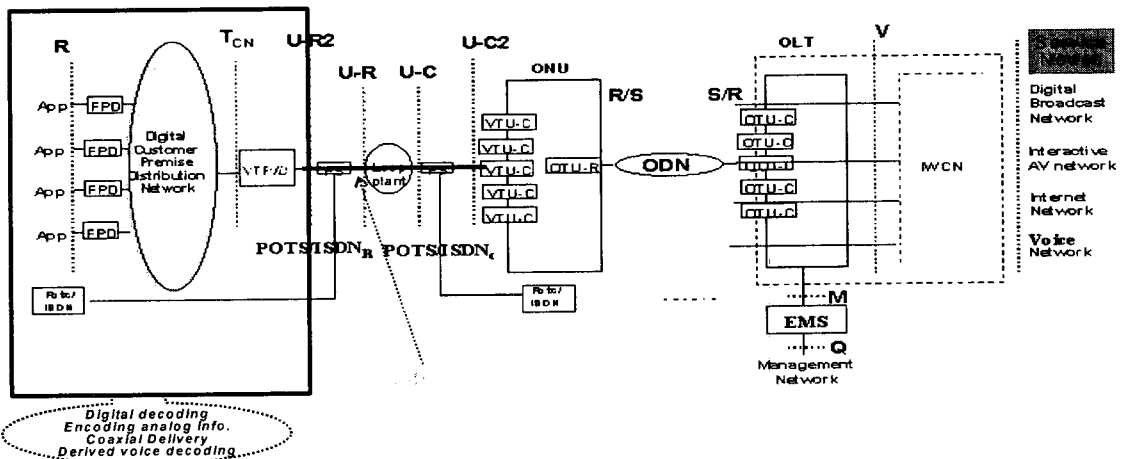
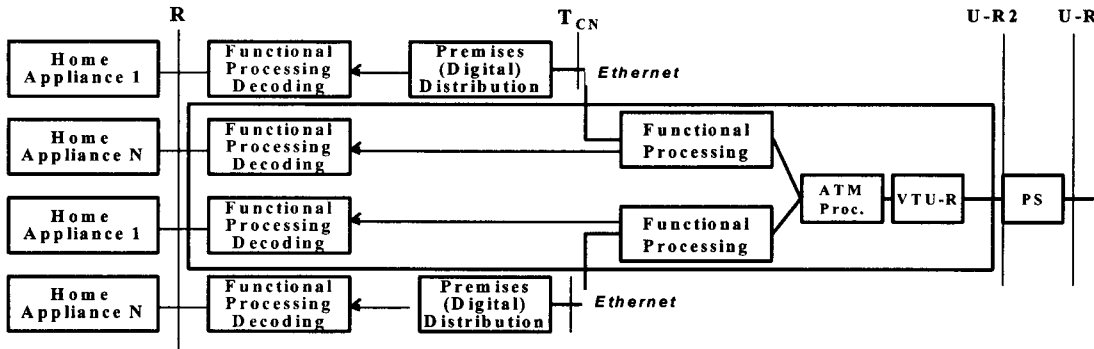


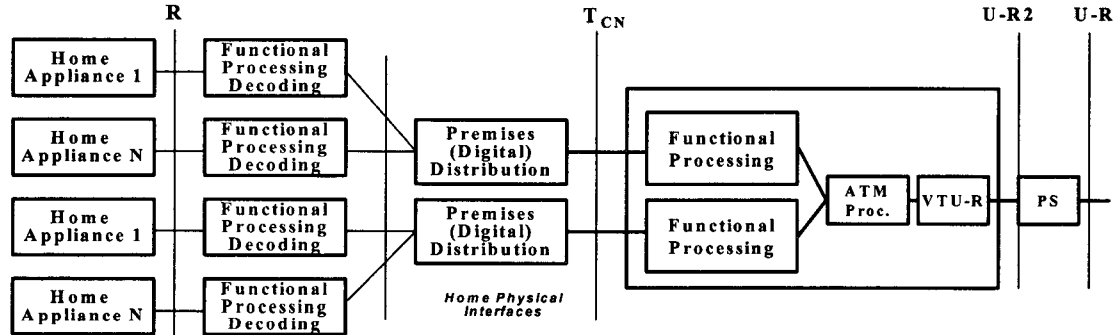
그림 2. FS-VDSL CPE 참조 모델



VTPD grouping which implements a centralized CPE approach with optional distributed FPs.

- > R : The output/input of the FPD towards the home appliance
- > Tcn : The output/input of the digital port of the VTP/D toward the digital Network at the customer premises
- > U-R2 : The network side input/output of the VDSL modem
- > U-R : The network side of the PS located at the customer premise.

그림 3. 통합형 FS-VDSL CPE 구조



VTP grouping which implements a fully distributed CPE approach

- > R : The output/input of the FPD towards the home appliance
- > Tcn : The output/input of the digital port of the VTP/D toward the digital Network at the customer premises
- > U-R2 : The network side input/output of the VDSL modem
- > U-R : The network side of the PS located at the customer premise.

그림 4. 분산형 FS-VDSL CPE 구조

CPE는 VTPD로서 VDSL 모뎀기능, 프로세싱 기능과 디코딩 기능을 하나의 VTP안에 수용하고 있으며, 별도의 이더넷 기반의 분배기능을 통해 외부의 FPD를 수용할 수도 있다. 분산형 구조의 CPE는 VTP는 VDSL 모뎀, 프로세싱 기능을 포함하고 있으며, 디코딩 기능은 별도의 이더넷 기반의 분배망에 연결된 FPD에서만 수행된다.

그림 3과 4에서 볼 수 있듯이, U-R은 스플리터 전단이며 댁내 인입되는 전화선 중에서 POTS 신호를 분리하기 전의 신호이며, U-R2는 POTS 신호가 분리된 VDSL 주파수 대역의 신호만이 존재하는 VDSL 입출력 측에 해당된다. T_{CN}은 VTP/D의 디지털 입출력 포트이며 이더넷 포트가 이에 해당된다. R은 실제 디코딩이 이루어진 후의 신호로서 아날로그/디지털 신호가 이에 해당되며 home appliance 접속점이 이에 해당된다.

3.2 FS-VDSL CPE의 홈네트워크 적용방안

통합형과 분산형의 FS-VDSL CPE를 현재 국내 주택 배선구조의 표준으로 제정되어 있고 실제적으로도 지속적으로 포설되고 있는 UTP를 이용한 성형 구조에 연관지어 생각해 볼 수 있다[3]. 먼저 통합형의 경우에는 프로세싱과 디코딩을 함께 가지고 있기 때문에 실제 댁내의 인입점인 세대단자함에 위치하는 것이 불합리하며 주로 거실이나 방에 위치해야 한다. 하지만 이러한 경우에는 세대단자함에서 분리되어 나가는 UTP 배선을 효과적으로 이용할 수 없는 단점이 있다. 이러한 경우 세대단자함 내에 추가로 이더넷 허브가 내장되어야 한다. 때문에 좀더 효과적으로 UTP 성형 배선에 대응하기 위해서는 분리형의 CPE구조가 적용되어야 한다. 분리형의 경우에는 디코딩 기능없이 프로세싱 기능만을 가지기 때문에 상대적으로 작은 크기로 VTP 제작이 가능하며 입출력 기능으로 VDSL 모뎀 및 이더넷 허브 기능만을 내장하기 때문에 세대단자함 내에서 댁내망에 포설된 UTP 케이블을 이용하여 쉽게

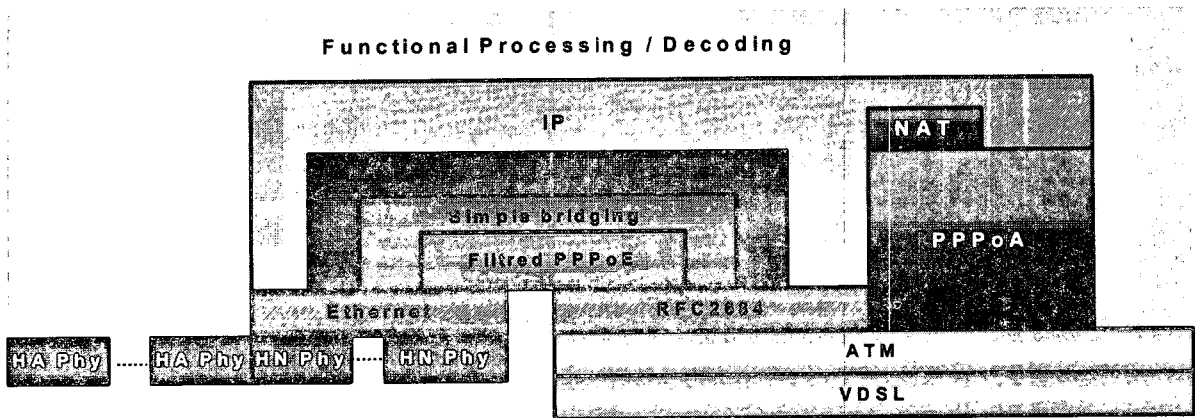


그림 5. VTP/D 프로토콜 스택

이더넷망을 구성할 수가 있다. 그리고 디코딩 기능을 가지는 FPD는 실제적으로 appliance가 위치한 부근에 배치함으로써 좀 더 효과적으로 맥내망을 구성할 수가 있다. 만약 Premises Distribution 기능을 위해서 UTP를 이용한 유선 이더넷 망이 아닌 무선랜을 기반으로 한 무선 홈네트워크를 구성할 수도 있지만 Broadcast TV나 HDTV와 같은 서비스를 위해서는 무선랜의 속도향상과 QoS 기술의 보강이 필요하다. 또한 맥내에서의 간섭현상에 의한 품질 저하 등도 고려되어야 한다.

FS-VDSL의 채택에 있어서 중요하게 고려되어야 할 사항 중 다른 하나는 그림 5에서 볼 수 있듯이 FS-VDSL이 액세스망으로 ATM을 기반으로 하고 있다는 점이다. 현재 국내에 포설되어 서비스되고 있는 VDSL은 주로 이더넷 기술을 기반으로 하고 있으며, 주요 VDSL 칩셋 제조업체 또한 이더넷 기반의 VDSL 칩셋을 공급하고 있다. 이렇게 VDSL 상위 기술이 이더넷 기반으로 급속히 전환되고 있기 때문에 기존의 FS-VDSL이 국내에 확산되기 위해서는 QoS를 보장할 수 없는 단점에도 불구하고 이더넷 기반의 VDSL 기술을 채택하는 것이 바람직할 것으로 보인다.

VI. 결 론

본 논문에서는 FS-VDSL의 개념 및 구조와 홈네트워크 적용방안에 대해서 살펴보았다. 먼저 FS-VDSL 표준의 개념 및 구성에 대해 살펴보았고, FS-VDSL 중 맥내망 구조에 관계된 FS-VDSL CPE의 구조 및 통합형과 분산형의 CPE 구조에 대해 살펴보았다.

실제적으로 통합형과 분산형의 CPE 구조를 UTP를 이용한 성형 구조의 주택에 적용시켰을 때, 통합형 CPE 구조에 있어서는 세대단자함에서 분리되어 나가는 UTP 배선을 효과적으로 이용할 수 없는 단점이 있고, 이러한 경우 세대단자함 내에 추가로 이더넷 허브

가 내장되어야 한다.

분리형 CPE 구조에 있어서는 분리형의 경우에는 디코딩 기능없이 프로세싱 기능만을 가지기 때문에 상대적으로 작은 크기로 VTP 제작이 가능하며 입출력 기능으로 VDSL 모뎀 및 이더넷 허브 기능만을 내장하기 때문에 세대단자함 내에서 맥내망에 포설된 UTP 케이블을 이용하여 쉽게 이더넷망을 구성할 수가 있다. 그리고 디코딩 기능을 가지는 FPD는 실제적으로 appliance가 위치한 부근에 배치함으로써 좀 더 효과적으로 맥내망을 구성할 수가 있다.

현재의 맥내망 구조가 점차 UTP를 기반으로 한 성형 구조로 바뀌고 있는 상황에서 이러한 통합형과 분리형 CPE 구조를 채택함에 있어서 상기 언급한 배치와 관련된 사항들이 중요하게 고려되어야 할 것이다.

또한 국내 VDSL 기술이 주로 이더넷 기반의 VDSL로 채택되고 있기 때문에 ATM 기반의 기존 FS-VDSL 표준을 곧바로 적용하기에는 무리가 있으며, 기존 FS-VDSL을 국내 사정에 맞는 이더넷 기반의 FS-VDSL 구조로 변경시켜야 할 필요성이 있기 때문에 이에 대한 연구 또한 필요할 것이다.

참고문헌

- [1] Rath, K., "Broadband networks," IEEE Multimedia, Vol. 7, Issue 4, pp. 10-13, Oct.-Dec., 2000.
- [2] FS-VDSL Specification, June, 2002
- [3] 주거용 건물에 대한 구내통신선로설비의 기술표준, 정보통신부, September, 1997