

자동차용 ABS 인터페이스의 IC 설계

정경진*, 이성필*, 김 찬**, 전의석**

경남대학교 전기전자공학부*, (주식회사)모빌일렉트론**

The Integrated Circuit Design of Automobile ABS Interface

Kyung-Jin Jung*, Sung Pil Lee*, Chan Kim**, Eui Seok Jeon**

Department of Electrical and Electronic Engineering, Kyungnam Uni*, (Co., Ltd)Mobil Electron**

Abstract

ABS interface IC for automobiles was designed and their electrical properties were investigated. The voltage regulator was designed to operate in the temperature range from -20°C to 120°C for automobile environment. ABS and brake signal were separated using the duty factor of same frequency or different frequencies. UVLO circuit and constant current circuit were applied for the elimination of noise.

Key Words : ABS (Anti-lock Brake System)

1. 서 론

ABS(Anti-lock Brake System)[1]장치는 주행 중 급제동시 각 바퀴가 고정(lock)되어 관성으로 미끄러지는 현상이 쉽게 발생된다. 이로 인하여 제동력이 급격히 저하되어 제동 거리가 길어지며 자동차가 스핀(spin)을 발생시킨다. ABS[2]는 이런 단점을 보완하여 급제동시, 빙판길 주행시 등의 도로 조건하에서 바퀴의 고정을 방지하여 제동거리를 단축시켜준다. 또한 ABS와 Display 간에 Interface System의 IC설계[3] 및 회로의 One Chip화는 자동차 부품의 대외 의존도가 높은 나라에서는 이 개발이 꼭 이루어 져야 할 과제이다. 본 연구는 회로의 구현과 시뮬레이션을 통하여 IC가 완성되기 전에 자동차 환경에서 보호회로,

Noise 대책에 대한 설계가 이루어졌다. 전체 회로 구성은 정전압회로[4], 비교회로, ABS, 브레이크 동작회로, UVLO회로, 출력회로 및 출력보호회로를 설계하였다.

2. 실 험

2.1 회로구현 및 시뮬레이션

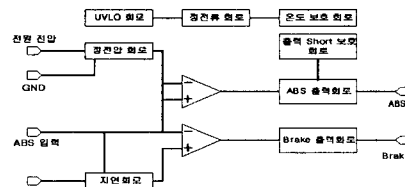


그림 1. 반도체 IC의 전체 내부 블록도

실험에서 사용되어진 반도체 IC의 전체 내부 블럭도는 그림 1과 같다.

2.1.1 정전압회로

그림 2의 동작상태를 살펴보면, V1에 입력전압이 발생되면 저항 R1과 제너다이오드 D1에 의해 1차 정전압이 발생된다. 이 정전압에 의해 R4, R5, R6, Q5, Q6, Q8로 이루어진 밴드 갭 정전압이 형성된다. 그림 3은 시뮬레이션 결과로서 온도가 -20°C ~ 120°C에서 일정한 출력전압을 나타냄을 알 수 있다.

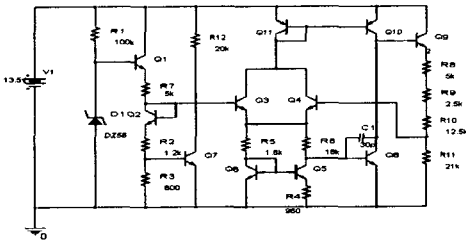


그림 2. 정전압 회로.

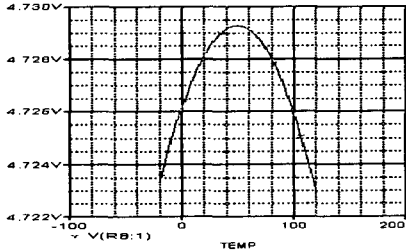


그림 3. 온도에 따른 출력전압의 변화

다음에 있는 그림 4는 설계된 온도보호회로의 특성을 시뮬레이션한 결과로서 온도가 155°C 이상으로 높아지면 소자가 동작하지 않는다.

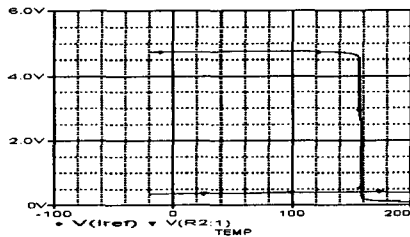


그림 4. 온도보호 회로 시뮬레이션결과

2.1.2 비교기 회로

그림 5는 비교기 회로로서 본 과제의 전체 시스템에는 모두 3개의 비교기가 사용되고 있으며, 그 중 하나의 회로를 나타내었다.

입력단은 Q15, Q16로 차동증폭기의 형태를 취하고 있으며, 두 입력단자의 전압의 차이 값인 차동 모드 입력전압만을 증폭시켜 출력전압으로 출력시키고, 두 입력단자 전압의 평균값인 공통모드 입력전압은 상쇄시켜 출력시키지 않는다.

따라서 두 입력단자 선에 공통으로 유기 되는 노이즈는 출력전압에 나타나지 않게 된다. Q15의 입력으로 정전압이 잡혀 있으므로, Q16의 베이스에 정전압 이상의 입력신호가 들어오면 출력TR Q14가 동작하여 출력이 Low 상태가 된다.

그림 6은 시뮬레이션 결과로서 아래쪽이 입력신호의 모습이며, 위쪽이 출력 신호의 모습이다. 출력TR을 구동시키기 위해 바이어스 전류는 200uA로 설계하였다.

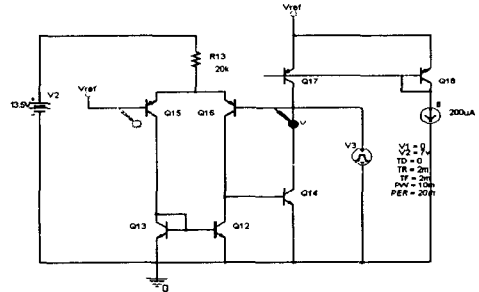


그림 5. 비교기 회로

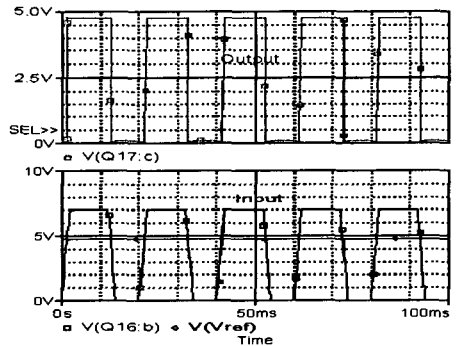


그림 6. 정전압과 입력신호의 비교결과

2.1.3 UVLO 회로 및 정전류 회로

그림 7은 UVLO 회로 및 전류 공급원으로 동작상태를 살펴보면 다이오드 D3과 R16과 R17은 전원전압에 연결되어 전원의 변동을 모니터링하고 있으며, 그 전압은 $V_m = (V_{cc} - D3_{V_{be}})/2$ 로 나타나며 에미터 플로워의 형태를 가지고 Q26에 의해 전원전압이 Q35의 베이스에 나타난다.

Q35와 Q36은 슈미터 트리거회로로 구성되어 전원전압이 높아짐에 따라 Q35을 동작시키지 않고 Q36을 동작시킴에 따라 출력 TR Q38을 구동시키고, 따라서 전류 복사 형태를 취하고 있는 Q39와 Q41을 구동시켜 전체 베이스전류를 공급해 주게 된다. 전원 동작시 약 10V에서 구동하도록 설계가 되어 있으며(그림 8), 동작상태에서 Off시에는 전원전압이 약 8V까지 떨어져도 동작이 가능하도록 되어 있다. Q38의 에미터에 연결되어 있는 저항은 공급되는 전류값을 결정하도록 되어 있고, 전류공급원에서는 약 150uA이상의 전류를 공급하도록 설계를 하였다.

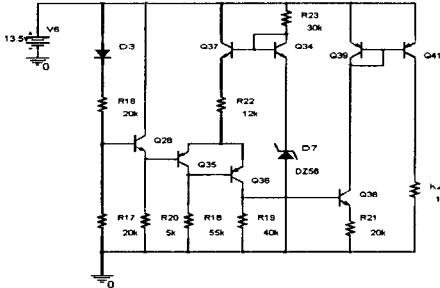


그림 7. UVLO 회로 및 전류 공급원.

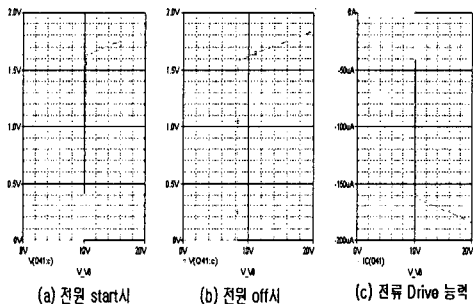


그림 8. UVLO 회로 및 전류 공급원의 시뮬레이션

2.1.4 ABS, Brake 동작회로

ABS와 Brake 입력은 동일한 선상에 있기 때문에 각각의 신호를 분리해 내서 각각의 신호를 처리해야 되는데, 여기에서는 주파수 또는 동일주파수의 Duty를 이용하여 신호를 구분하고 있다. 높은 주파수 또는 낮은 Duty의 입력이 들어오게 되면, R15와 C2로 결정되는 시정수에 미치지 못하기 때문에 Q20과 Q22의 동일한 베이스입력에서 Q20의 베이스로만 신호가 인가되고, 차동증폭기로 구성된 다른 쪽 입력인 Q21의 정전압과 비교되어 그 전압이상에서만 출력신호가 나타난다. 만약 입력신호의 주파수가 늦어지거나, Duty가 높아진다면, R15와 C2의 시정수에 의해 Q22의 베이스전위는 충전을 충분히 하게 되고, 따라서 차동증폭기의 다른 쪽 입력으로 연결되어 있는 Q23의 정전위를 뛰어넘게 되어 출력이 나타나게 된다. 그림 10(a)에서는 낮은 주파수에 기인하는 브레이크 출력이 나타남을 볼 수 있고, 그림 10(b)에서는 높은 주파수에 의해 브레이크 부분은 동작은 하지 않고 ABS 부분만 동작하는 것을 볼 수 있다.

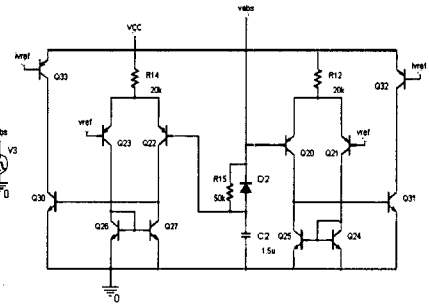


그림 9. ABS, Brake 동작회로

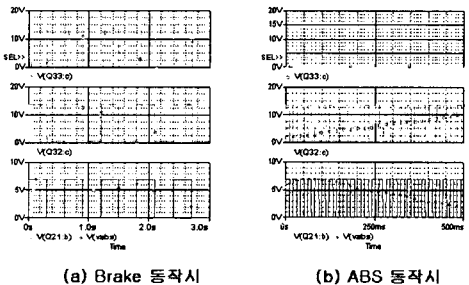


그림 10. ABS, Brake 동작회로 시뮬레이션결과

2.1.5 설계된 전체 회로

그림 11은 지금까지 설계된 단위 블록 회로를 조합하여 하나의 전체회로로 구성한 것이며, 현재 외부에 나타날 수 있는 IC의 핀수는 8개로 제작하였고 대단히 경제적이라고 생각 할 수 있다.

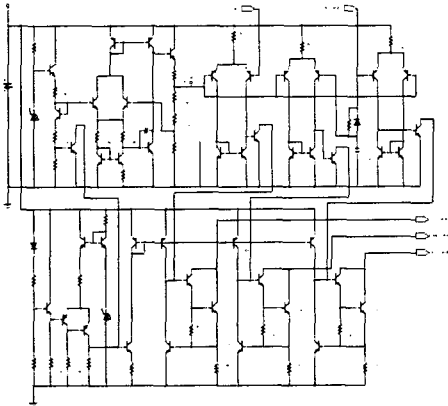


그림 11. 설계된 반도체 IC 내부 전체 회로.

3. 결과 및 고찰

자동차의 특성상 온도의 변화가 매우 심한 환경 속에서도 일정한 동작을 하기 위해서는 온도의 변화에 무관한 내부 정전압 회로를 구현하였다.

또한 자동차의 전원은 10V~18V로 유동적이며, 점화상태가 꺼진 상태에서는 자동차에 부착되어 있는 축전지로만 모든 전원이 연결되기 때문에 전압변동이 커질 수 있고, 점화상태가 동작되기 시작하면, 자동차의 교류발전기가 동작하기 시작하는데, 이때 많은 회로에 노이즈성분이 발생되어 전기적 장치에서는 오동작의 위험을 방지하기 위해 개별소자에는 없는 UVLO회로를 설계하였다.

감사의 글

본 연구는 한국산업기술재단 지원 석박사연구인력양성사업의 연구비 지원에 의하여 연구되었으며 저자 일동은 이에 감사 드립니다.

4. 결론

ABS와 Display 간에 Interface System IC를 개

발하여 다음과 같은 결론을 얻었다.

1. 정전압 회로를 구현하여 온도의 변화가 매우 심한 환경 속에서도 일정한 동작을 하였다.
2. ABS, 브레이크 동작회로를 구현하여 각각의 신호는 분리되어 처리되었다.
3. UVLO회로 및 정전류 회로를 구현하여 회로의 오작동을 유발시키는 노이즈 성분이 제거되었다.

참고 문헌

- [1] J. R. Tom Weathers, Computerized Engine control and Diagnostics Hall, 1990
- [2] Ken Layne, Automotive Engine Performance, Prentice Hall, 1933
- [3] N. G. Einspruch and J. L. Hilbert, ASIC Tehchnology Academic Press, 1991
- [4] P. R. Gray and R.G. Meyer, Analysis and Design of Analog Intergrated Circuit, John Wiley & Sons, 1984
- [5] J. P. Huber, M. W. Rosneck , Successful ASIC Design THE First Time Through, Von Nostran Reihold, 1991
- [6] S. Soclof, Design and Application of Analog Integrated Circuit, prentice Hall, 1991