

# Langmuir Probe를 이용한 유도결합형 플라즈마의 전자 밀도 측정

이영환, 조주웅, 김광수, 박대희  
원광대학교 전기 전자 및 정보 공학부

## Electron Density Measurement of Inductively Coupled Plasma Using Langmuir Probe

Young-Hwan Lee, Ju-Ung Jo, Kwang-Soo Kim and Dae-Hee Park  
School of Electrical Electronic and Information Engineering, WonKwang Univ.

### Abstract

In this paper, electrical characteristics of inductively coupled plasma in an electrodeless fluorescent lamp were investigated using a Langmuir probe with a variation of argon gas pressure. The RF output was applied in the range of 5 ~ 50W at 13.56MHz. The internal plasma voltage of the chamber and the probe current were measured while varying the supply voltage to the Langmuir probe in the range of -100V ~ +100V. When the pressure of argon gas was increased, electric current was decreased. There was a significant electric current increase from 10W to 30W. Also, when the RF power was increased, electron density was increase. This implies that this method can be used to find an optimal RF power for efficient light illumination in an electrodeless fluorescent lamp.

**Key Words:** Plasma diagnosis, Langmuir probe, Bias voltage, Electron density

### 1. 서 론

다양한 방법으로 생성된 플라즈마들은 박막 디바이스 제작, 반도체 식각, 증착, 용접, 조명용 광원 및 신소재 개발 등에 많이 이용되고 있다<sup>[1,2]</sup>. 그러나, 플라즈마는 복잡하고 불안정하기 때문에 플라즈마의 온도를 측정하기 위해서는 일반적으로 사용되는 온도계나 열전대 등을 사용하지 못하고, 측정을 위한 진단 기술이 발전하게 되었다<sup>[3]</sup>. 진단 방법으로는 Langmuir 전극을 이용하는 probe법, 전자파를 이용하는 전자파법 등이 사용되고<sup>[2]</sup> 있는데 probe법 중에서도 단탐침법이 널리 사용되고 있다<sup>[4]</sup>.

고주파 방전에는 용광 결합형, 유도 결합형이 있다. 유도 결합형 플라즈마는 고주파 발생원과 플라즈마가 안테나 코일을 통해 전자적으로 결합하는 것에 의해 발생한다. 즉, 유도 회로에 큰 고주파 전류를 흐르게 하면, 이 전류에 의해 발생하는 자

기장이 플라즈마 발생 영역에 침입하고 패러데이의 법칙에 의해 전기장이 발생한다. 이 전기장에 의해 자유 전자가 가속되고 플라즈마가 발생하게 된다. 이러한 현상을 이용하여 장수명과 고효율의 특징을 갖는 무전극 램프가 개발되었다. 무전극 램프는 램프의 수명에 영향을 주는 필라멘트나 전극이 없으므로 장수명을 실현하고 있다<sup>[5]</sup>. 무전극 램프에서 봉입된 가스의 종류 및 압력에 따라 전기적 특성이나 광학적 특성에 많은 차이가 나타나게 된다. 그러나, 무전극 램프에서 이러한 특성에 대한 연구는 적고 RF 출력에 따라 적합한 가스의 압력 선정이 확립되어 있지 못하다.

유도 결합형 플라즈마는 낮은 기체 압력에서도 높은 밀도의 플라즈마를 얻을 수 있다<sup>[6]</sup>. 따라서 본 논문에서는 전구형 무전극 형광 램프의 발광 효율을 높이기 위하여 Langmuir probe를 이용하여, 가장 많이 사용되고 있는 가스인 아르곤 가스의 압력, bias 전압과 RF 출력 변화에 따른 유도

결합형 플라즈마의 전기적 특성을 single probe법<sup>[6]</sup>으로 측정하였다. 그리고, 광학적 특성의 중요한 요소가 되는 전자 온도와 전자 밀도도 함께 측정하였다.

## 2. 실험장치 및 방법

그림 1은 플라즈마 발생 및 실험장치 개략도를 나타내었다. 실험은 로타리 펌프를 가동시켜 방전관 내부의 공기를 외부로 배출하면서, 가이슬러관을 통하여 방전관 내부에 존재하는 공기와 다른 불순물 가스를 태워서 없앤 후에 내부 진공도를  $1 \times 10^{-4}$  Torr 이하로 유지하여 실험하였다.

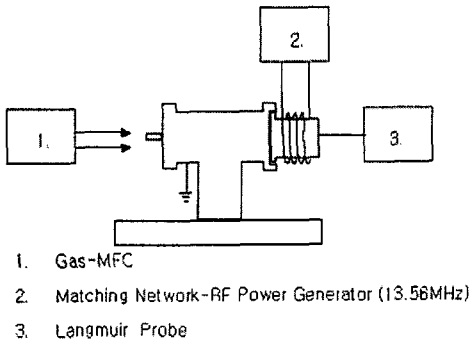


그림 1. 실험 장치 개략도.

Fig. 1. Schematic diagram of Experimental equipments.

실험에 사용되는 탐침봉의 재질은 녹는점이 높은 몰리브덴, 텅스텐, 백금 등이 사용되는데<sup>[3]</sup>, 본 연구에서는 텅스텐을 사용하였고 glass로 절연하였으며, 크기는 직경 1.2mm에 길이 6mm의 단일 탐침봉을 사용하였다. 주파수 출력을 얻기 위하여 동관으로 제작된 안테나를 사용하였다. 출력 주파수는 무전극 형광 램프에 많이 사용되고 있는 13.56MHz이고 주파수 발전기의 최대 출력은 300W이다. Probe에 인가하는 전압은 공급 전류가 최대 2A인 DC power supply를 사용하여 -100V부터 +100V까지 10V 간격으로 증가시키며 DMM/193A를 이용하여 전류를 측정하였다. 사용된 아르곤 가스의 순도는 99.999%이고, MFC 밸브를 통하여 방전관 안에 유입시켜서 압력을 1~50mTorr까지 변화하면서 측정하였다.

아르곤을 방전관 내부에 공급하는 동시에 방전관의 가스를 외부로 방출시켜 압력을 일정하게 유지하게 하였다. 가스의 압력이 일정하게 유지되면 공급되는 가스와 방출하는 가스를 동시에 차단하고, matching network를 통하여 reverse power가 1W 이하가 되도록 하여 RF power를 공급하였다. 그리고 power supply를 통하여 probe에 직류 전원을 공급하여 방전관 내부에 있는 probe의 전류와 전압을 측정하고, 계속적으로 probe 공급 전압을 증가시키며 전류를 측정하였다. 다음으로는 가스의 압력을 변경시키며 같은 방법으로 전압과 전류를 측정하였다.

## 3. 결과 및 고찰

### 3.1 가스 압력 변화에 따른 전기적 특성

그림 2와 그림 3은 5W, 10W의 RF출력과 1~50mTorr의 아르곤 가스 압력 변화에 따른 전기적 특성을 나타내고 있다. 그림 2와 그림 3에서 아르곤 가스 압력이 증가함에 따라 전류는 감소하는 경향이 나타났다.

이는 방전관 내부의 농도 증가로 인해 입자들이 포화되지 못하고 전류가 떨어진 것으로 생각된다. 이와 같이 아르곤 가스의 압력이 전류와 반비례하므로 적절한 가스의 압력에 의해서 램프의 발광에 필요한 플라즈마가 발생하므로 광학적인 특성과 고려하여 적절한 압력을 찾는 것이 중요하다고 사료된다.

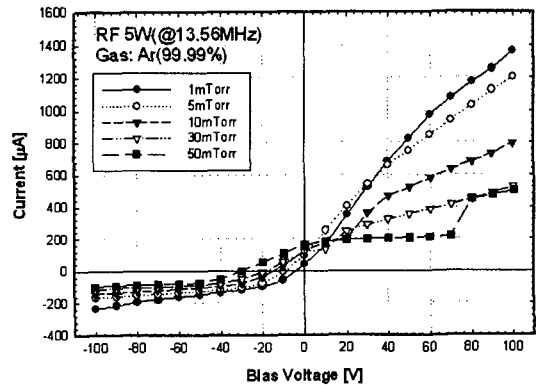


그림 2. 아르곤 가스 압력별 전기적 특성 (5W).

Fig. 2. The current as a function of bias voltage with a variation of Ar gas pressure (5W).

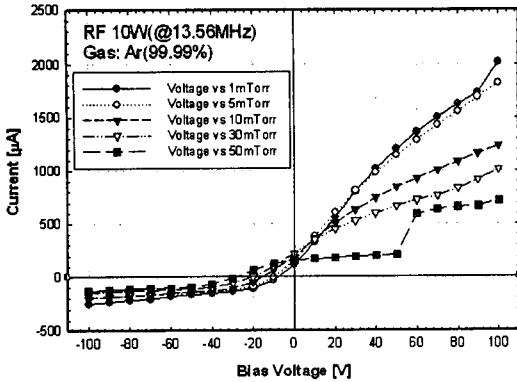


그림 3. 아르곤 가스 압력별 전기적 특성 (10W).  
 Fig. 3. The current as a function of bias voltage with a variation of Ar gas pressure (10W).

### 3.2 RF 출력 변화에 따른 전기적 특성

RF 출력을 5W부터 50W까지 변화시켰을 때 아르곤 가스의 전기적 특성은 그림 4와 같다. 5W와 10W의 경우와 같이 RF 출력이 낮으면 플라즈마의 발생이 약하고, 정확한 방전이 일어나지 않아서 전류가 낮게 나타났다. 한편, 30W와 50W로 RF 출력이 커짐에 따라 플라즈마가 잘 발생하고, 전류의 증가가 현저하게 나타났다. 그림 4에서와 같이 RF 출력이 커지면 전류가 급격히 증가하는 경향을 보였다. 이것은 적절한 RF 출력이 있어야 램프 발광에 유효한 방전이 일어난다는 것으로 생각된다.

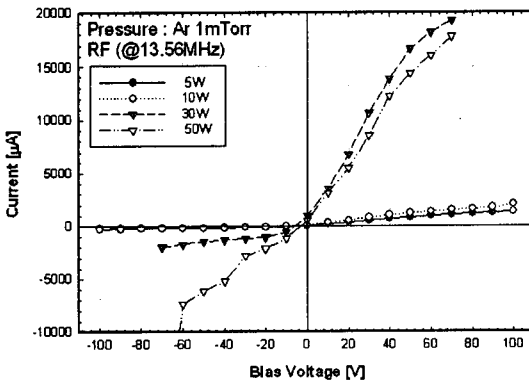


그림 4. RF 출력별 전기적 특성 (1 mTorr).  
 Fig. 4. The current as a function of bias voltage with a variation of RF power (1 mTorr).

### 3.3 전자 밀도 측정

전자 온도와 전자 밀도는 앞에서 측정한 전류와 전압을 바탕으로 다음의 식 (1)과 (2)에 의하여 구할 수 있다<sup>[3,8]</sup>.

$$\ln I = e(V - V_p) / kTe \quad (1)$$

$$n_e = \frac{4Ie}{eA_p} \sqrt{\frac{\pi m_e}{8kTe}} \quad (2)$$

여기서 e, k, Te는 각각 전자 전하, 볼츠만 상수, 전자 온도이고, ne, Ie, Ap, me는 전자 밀도, 포화 전류, probe의 표면적, 전자의 질량이다.

식 (1)에서 sheath potential인 V-Vp를 구하고 측정한 전류와 각각의 상수를 대입하여 기울기에 해당하는 전자 온도를 구한다. 그리고, 포화 전류를 구해 식 (2)에 대입하여 전자 밀도를 구할 수 있다.

그림 5에 1mTorr와 5mTorr 압력에서 RF 출력별 전자 밀도를 나타내었다. 압력에 상관없이 RF 출력 증가에 따라서 전자 밀도도 함께 증가하였으며, 특히 RF 출력이 10W에서 30W로 변화할 때 전자 밀도가 현저하게 증가하였다. 이 또한 적절한 RF 출력에 의해서 발광에 필요한 전자 밀도가 생성됨을 알 수 있었다.

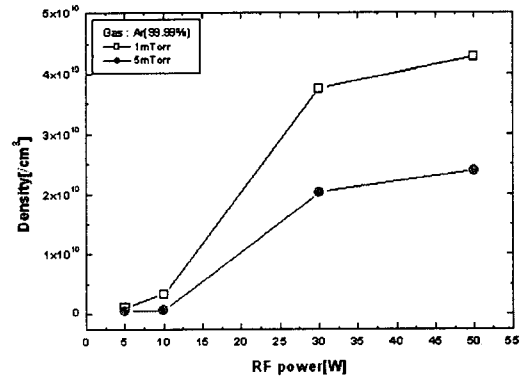


그림 5. RF 출력별 전자 밀도.  
 Fig. 5. The electron density as a function of RF power.

#### 4. 결 론

Langmuir probe를 이용하여 유도 결합형 플라즈마의 특성 측정을 통하여 다음과 같은 결론을 얻었다.

아르곤 가스의 압력이 증가하면 방전관 내부의 농도 변화에 따라 probe의 전류는 감소하는 경향이 있었다. 그러므로, 최대 발광을 위해서는 광학적 특성 측정과 함께 적절한 가스의 압력을 선정하는 것이 중요하다.

또한, RF 출력을 변화시키면 저출력에서는 전압 변동에 따른 전류의 증가가 적었으나, 출력이 커지면서 전압의 증가에 따라 전류도 크게 증가하는 경향이 나타났다. 이는 일정 이상의 RF 출력에서 플라즈마의 생성이 용이하고, 발광에 필요한 적절한 방전이 일어나게 되므로 적절한 RF 출력이 있어야만 유효한 방전을 얻을 수 있음을 알 수 있었다.

전자 밀도 측정에 있어서도 RF 출력 증가에 따라서 전자 밀도도 동시에 증가하였고, 가스의 압력 증가에 따라 전자 밀도는 조금 감소하였다. 이 또한 적절한 RF 출력에 의해서 발광에 필요한 전자의 밀도 생성이 됨을 알 수 있었다.

#### 감사의 글

본 논문은 에너지 관리공단에서 시행한 “고효율 무전극 형광등 광원 기술 개발-전구형” 사업의 지원을 받아 이루어진 논문입니다.

#### 참고 문헌

- [1] 林泉, “플라즈마 工學”, 朝倉書店, 1987.
- [2] 堤井信力, “플라즈마 基礎工學”, 內田老鶴園, 1986.
- [3] 박철웅, “플라즈마 온도 측정에 관한 연구”, 석사학위 논문, 서울대학교, 1987.
- [4] 엄무수, “음극 재질에 따른 직류 플라즈마 시스템의 글로우 방전 특성 및 진단에 관한 연구”, 박사학위 논문, 울산대학교, 1996.
- [5] 추장희 외, “무전극 황방전등에서 고압 이원자 황의 자체 역전 효과”, 대한 전기학회지, 49C권 11호, 2000.
- [6] 김영철 외, “Argon 유도 결합 플라즈마의 광학적, 전기적 특성에 관한 연구”, 대한 물리학회, Vol 39, No. 3, 1996.

[7] I. Langmuir and H.M. Mott-Smith, Gen Elec. Rev., 27, 1924.

[8] I.Weaver, G.W. Martin, W.G. Graham, T. Morrow and C.L.S. Lewis, “The Langmuir probe as diagnostic of the electron component within low temperature laser ablated plasma plums”, Rev. Sci. Instrum., Vol. 70, No. 3, pp. 1801~1805, 1999.