

# 원심다익송풍기의 고효율 설계를 위한 수치최적설계

서성진\* · 김광용\*\*

## Numerical Optimization of A Multi-Blades Centrifugal Fan For High-Efficiency Design

Seoung-Jin Seo\*, Kwang-Yong Kim\*\*

**Key Words** : Multi-blades centrifugal fan(원심다익송풍기), Reynolds-averaged Navier-Stokes equation(레이놀즈평균 나비어스톡스 방정식), Blade force(블레이드 힘),  $k-\epsilon$  turbulence model( $k-\epsilon$  난류 모델), Response surface method(반응면 기법)

### ABSTRACT

Shape of a multi-blades centrifugal fan is optimized by response surface method based on three-dimensional Navier-Stokes analysis. For numerical analysis, Reynolds-averaged Navier-Stokes equations with standard  $k-\epsilon$  turbulence model are transformed into non-orthogonal curvilinear coordinate system, and are discretized with finite volume approximations. Due to the large number of blades in this centrifugal fan, the flow inside of the fan is regarded as steady flow by introducing the impeller force models for economic calculations. Optimizations with and without constraints are carried out. Design variables, location of cur off, radius of cut off, expansion angle of scroll and width of impeller were selected to optimize the shapes of scroll and blades. Data points for response evaluations were selected by D-optimal design, and linear programming method was used for the optimization on the response surface. As a main result of the optimization, the efficiency was successfully improved. The correlation of efficiency with relative size of inactive zone at the exit of impeller is discussed as well as with average momentum fluxes in the scroll.

### 1. 서론

원심송풍기의 일종인 원심다익송풍기는 그 크기에 비해 큰 풍량과 높은 압력비, 그리고 비교적 높은 효율 등의 특성으로 인해 그간 공기조화시스템 등에 널리 사용되어 왔으나 점차 그 응용범위가 넓어지고 있다.

원심다익송풍기의 경우, 과거 수행된 실험<sup>(1-3)</sup>에서

보고된 바와 같이, 입구부에서 임펠러로 이어지는 유동의 갑작스런 방향전환과 이에 따른 재순환유동의 발생, 임펠러의 짧은 코드길이와 많은 날개수로 인한 임펠러 내 유동의 급격한 변화, 유동장의 비대칭성과 비정상성, 컷오프(cutoff)주위의 매우 큰 압력 및 속도 구배, 및 스크롤(scroll)내의 복잡한 3차원 유동 등으로 인해서, 내부 유동장의 정확한 해석과 효율의 예측에 많은 어려움이 있었다. 그러나, 이러한 어려움에도 불구하고 최근 컴퓨터 성능의 비약적인 향상에 힘입어 전산유체역학이 크게 발전함에 따라 원심다익송풍기의 내부 유동장에 대한 전산유체적 해석에 관한 연구<sup>(4)</sup>가

\* 인하대학교 대학원

\*\* 인하대학교 기계공학과

E-mail : kykim@inha.ac.kr

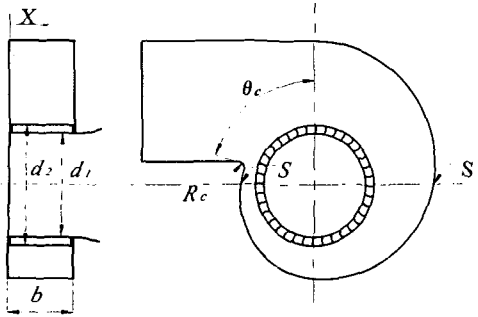


Fig. 1 Geometry of the multi-blade centrifugal fan

점차 증가하고 있다.

최근 유체기계의 설계에 전산유체역학적 해석을 바탕으로 하는 수치최적설계가 적용되기 시작하였으나, 원심다익송풍기의 경우에는 임펠러와 스크롤의 상호작용에 의한 비정상 유동특성 및 많은 날개로 인해 유동 해석에 막대한 계산시간이 필요하기 때문에 삼차원 해석을 바탕으로 한 수치최적설계는 그간 시도되지 못하였다. 그러나, 최근 Seo와 Kim<sup>(5)</sup>은 근사적인 임펠러 모델을 이용하여 계산시간을 절약함으로써 삼차원 유동 해석에 의한 원심다익송풍기의 수치최적설계가 가능함을 보였다. Han 등<sup>(6)</sup>은 동일한 송풍기에 대해 스크롤 내 유동장을 2차원 유동으로 가정하고 설부(cut off) 형상을 수치적으로 최적화한 바 있다.

본 연구에서는 선행연구<sup>(6)</sup>와는 달리 송풍기 정압에 대한 제한조건이 부과된 상태에서 삼차원 Navier-Stokes 해석을 바탕으로 한 원심다익송풍기의 수치최적설계를 수행하였다. 유동 해석에 소요되는 계산시간을 절약하기 위해 Seo 등<sup>(7)</sup>이 제시한 임펠러 힘에 대한 수학적 모델을 사용하였으며 반응면 기법(response surface method)을 최적화 기법으로 적용하였다.

## 2. 유동 해석

원심다익송풍기 내의 유동을 정상상태로 가정하고 비압축성 난류유동의 삼차원 Reynolds 평균 Navier-Stokes 방정식을 계산하였다. 난류모델로는 표준 k- $\epsilon$  모델을 사용하였다.

지배방정식들은 비직교곡선좌표계로 변환하였으며 유한체적법으로 이산화하였다. 대류항에 대한 수치도식으로는 linear upwind 도식(LUDS)이 사용되었다. 선형대수방정식의 계산을 위해서는 SIP(strongly implicit procedure)<sup>(8)</sup>가 사용되었다. 압력계산을 위해서는 SIMPLE 알고리즘이 사용되었다.

Table 1 Design space

Variable	Lower Bounds	Upper Bounds
Location of cutoff ( $\theta_c$ : °)	70	84
Radius of cutoff ( $R_c$ : mm)	4	6
Expansion angle of scroll ( $a$ )	3.7	5.7
Width of Impeller ( $b/d_2$ )	0.4	0.7

Fig. 1과 같은 구조의 원심다익송풍기의 계산을 위해서 다양한 경계조건이 사용되었다. 입구에서의 속도와 난류특성에 대한 실험치가 존재하지 않으므로 입구에서는 이들 변수에 대한 균일한 분포가 가정되었다. 각 블록(block)의 출구에서는 Neumann조건이 사용되었다. 점착조건이 고체벽면에 적용되었으며, 난류에 대한 벽 경계조건으로는 실험적인 벽함수가 사용되었다.

본 연구에서는 격자계에 대한 다중블록시스템(multi-block system)이 적용되었다. 전체 계산영역은 세 블록으로 분할되었는데, 이들은 중심부, 임펠러 및 스크롤 블록이다. 블록 경계를 따른 격자점들은 인접 블록의 대응 격자점들과 일치되도록 하였다. 압력 뿐만 아니라 압력구배가 블록 경계면에서 연속이 되도록 조건을 부여하였다.

계산시간을 줄이기 위해 Seo 등<sup>(7)</sup>의 임펠러 모델을 도입하여 회전 블레이드에 의한 힘을 수학적으로 모형화하였다. 이 블레이드 힘은 임펠러 블록내 각 계산격자에 대한 이산화 운동량방정식의 생성항(source term)에 체적력의 형태로 포함되어 실제 임펠러 블레이드의 역할을 묘사할 수 있도록 하였다.

## 3. 수치최적화

반응면 기법<sup>(9)</sup>을 이용한 최적화는 최적화에 필요한 일련의 통계학적 및 수학적 기법의 적용과정으로 원래는 실험치로부터 실험식을 얻기 위해 고안되었으나, 실험의 횟수를 단축할 수 있는 잇점이 있어 최근에는 최적화 문제에 폭 넓게 적용되고 있다<sup>(10)</sup>. 보편적으로 2차 다항식형태의 반응면이 사용되고 있으며, 이 경우 다항식의 미지의 상수들은 회귀과정(regression process)에 의해 결정된다.

반응면을 구성하는데 필요한 자료의 수를 줄이기 위해 실험계획법(DOE; design of experiment) 중 D-optimal design<sup>(11)</sup>이 사용되었다. 이 방법에 의해 계수 수의 단지 1.5배에서 2.5배 정도 되는 수의 자료들

만 가지고도 신뢰할 만한 결과가 얻어질 수 있다고 보고<sup>(12)</sup>되고 있으며 Giunta 등<sup>(13)</sup>은 이 기법을 사용하여 다섯 개의 설계변수를 사용한 경우에 대해 충분히 신뢰할 만한 반응면을 구성하였음을 보였다.

본 연구의 목적함수는 다음과 같이 정의되었다.

$$f = 1 - \eta \quad (1)$$

$\eta$ 는 효율로서 다음과 같다.

$$\eta = \frac{P_{t,ex} - P_{t,in}}{\rho(u_2 c_{2u} - u_1 c_{1u})} \quad (2)$$

여기서 하첨자 in과 ex는 각각 송풍기의 입구와 출구를,  $u_2$ 와  $c_u$ 는 각각 임펠러 출구에서의 임펠러의 원주방향 속도 및 원주방향 절대속도 성분을 의미한다.

본 연구에서 설계를 위해 사용된 임펠러와 스크롤에 대한 설계변수들 즉, 설부의 위치( $\theta_c$ )와 반경( $R_c$ ), 임펠러의 폭( $b$ )등을 Fig. 1에 나타내었다. 또한 스크롤의 확대각( $\alpha$ )이 추가적인 설계변수로서 사용되었다. Table 1에 형상에 대한 설계변수들의 설계영역을 나타내었고 이 실험점들 중에서 D-optimal 기법에 의해 선택된 실험점에서의 형상변수 값에 의해 스크롤 및 임펠러의 형상을 규정하였다.

#### 4. 결과 및 검토

본 연구에서 대상으로 하는 송풍기의 단면도는 Fig. 1과 같다. 각 블록에서의 계산격자수는 중심부에서  $30 \times 18 \times 18$ , 임펠러부에서  $6 \times 66 \times 20$ , 그리고 스크롤부에서  $96 \times 12 \times 20$ 개를 사용하였다. 작동유체는  $20^\circ \text{C}$ 에서 밀도  $1.22 \text{ kg/m}^3$ , 점성계수  $1.8 \times 10^{-5} \text{ Ns/m}^2$  인 공기이다. 임펠러의 회전속도는  $1140 \text{ rpm}$ 이다. 한번의 완전히 수렴된 유동해석 결과를 얻기 위해  $2\text{GHz}$ 의 Pentium-IV 프로세서에서 약 2시간의 CPU시간이 소요되었다. 본 연구에서 제시한 원심다익송풍기 유동해석의 타당성은 Seo 등<sup>(7)</sup>의 연구에 의해 실험치와 비교해 입증된 바 있다.

수치 실험점을 결정하기 위해서 각 설계 변수들을 -1에서 1까지 무차원화 하였다. 반응면 기법에서 4개의 설계변수를 사용할 경우  $n_t = (n+1)(n+2)/2$ 개 즉, 15개의 미지 상수를 결정하여야 하는 데 이를 위해 본 연구에서는 D-optimal 기법에 의해 총 42개의

Table 2 The qualities of the 2nd order Response Surfaces for the objective function and static pressure

Model	$R^2$	$R^2_{adj}$	Std. error of the estimate
objective function	0.983	0.973	2.08E-02
static pressure	0.996	0.994	6.99

Table 3 Cases of optimization

	1st Opt.	2nd Opt.	3rd Opt.
Constraint, $P_0$ ( $P_s \geq P_0$ )	-	100.0 Pa	130.0 Pa

Table 4 Results of optimization

	Reference	1st Opt.	2nd Opt.	3rd Opt.
Efficiency	87.6 %	96.9 %	95.7 %	94.6 %
Static pressure	97.6 Pa	61.4 Pa	95.1 Pa	139.0 Pa

Table 5 Optimal values of design variables

Variables	Ref.	1st Opt.	2nd Opt.	3rd Opt.
Location of cutoff ( $\theta_c$ : $^\circ$ )	77.	74.988	75.879	75.424
Radius of cutoff ( $R_c$ :mm)	5.0	5.094	5.196	5.617
Expansion angle of scroll, ( $\alpha$ : $^\circ$ )	4.7	6.5210	6.4648	6.1895
Width of scroll, ( $b/d_2$ )	0.625	0.3438	0.3934	0.5606

수치 실험점을 선택하였다. 각각의 미지상수는 통계학 상용 소프트웨어인 SPSS를 사용하여 구하였다. 완성된 반응함수는 T-검정과 ADJUST  $R^2$ 법을 사용하여 신뢰도를 높였다. ANOVA와 회귀분석의 결과는 Table 2에 나타내었다. 이 때 반응면 기법에 의한  $R^2_{adj}$ 가  $0.9 \leq R^2_{adj} \leq 1.0$ 의 범위 내에 존재할 경우 얻어진 반응면은 신뢰할 수 있다고 알려져 있다<sup>(13)</sup>. 따라서 본 연구의 경우 형성된 반응면은 신뢰할 만한 수준인 것으로 판단된다. 형성된 반응면으로부터 최적점을 탐색하기 위한 최적화 기법으로 선형계획법(linear programming)을 사용하였다.

본 연구에서는 설계점에서의 송풍기 정압(fan static pressure),  $P_s$ 에 대한 적절한 제약 조건을 사용함으로써 효율을 최대화하는 과정에서 정압이 저하되는 현상을 방지하기 위해 Table 3에 나타난 바와 같이 제2차 및 3차 최적화를 시도하였다. 제약조건의 적용을 위해 본 연구에서는 수치계산으로부터 얻어진 수치 실험점을 바탕으로 정압에 대한 반응면을 추가로 구성하였다 (Table 2). 반응면기법의 장점 중의 하나는 이와 같이 추가적인 유동해석 없이 다양한 목적함수와 제한조건을 시험할 수 있다는 것이다.

최적화의 주된 결과로서 Table 4에 나타난 바와 같이 효율이 성공적으로 향상되었다. 정압에 대한 제한조건이 없는 1차 설계는 효율이 96.9%로 최대치를 보이나 송풍기 정압이 기존 송풍기에 비해 37%나 감소하는 결과를 보였다. 이에 반해 제한조건을 부과한 경우에는 최저정압이 보장된 상태에서 효율은 제한조건이 없는 경우에 비해 단지 1-2% 정도만 감소하였다.

반응면이 갖는 본질적인 오차에 의해 반응면 상의 정압은 일반적으로 유동해석에 의해 구해진 정압과 정확히 일치하지는 않는다. 그러므로 반응면 상에서는 제한조건이 만족됨에도 불구하고 실제 계산치는 제한조건을 오차범위 내에서 만족하지 않을 수 있다. Table 4에서 2차 설계의 정압이 정확히 제한조건을 만족하지 않는 이유도 이와 같은 오차 때문이다. 이것이 반응면기법의 일반적인 단점 중 하나이다.

유량은 최적화과정에서 고정되었기 때문에 각 최적점은 해당되는 성능곡선의 최고효율점이 아닐 수도 있다. 그러므로, 향후 유량을 추가적인 설계변수로 선택함으로써 변화된 유량에서의 최고효율점을 찾을 수도 있을 것이다.

Table 5에 최적점에서의 각 설계변수 값을 나타내었다. 컷오프의 위치와 반경에 대한 최적치는 Han 등<sup>(6)</sup>이 제시한 값들과 유사하다. 임펠러의 입구 대 출구 면적비의 제1차 최적치,  $4b/d_1 = 1.71$ 는 기존 값인 3.47의 절반에 불과한데, 이는 임펠러의 폭이 감소함에 따라 효율이 증가한다는 Roth<sup>(14)</sup>의 연구결과와 정성적으로 일치한다. 그러나 표에서 나타난 효율과 임펠러 폭의 관계는 직선적이 아니다. 컷오프의 위치에 대한 최적치들은 모두 75° 근처이다.

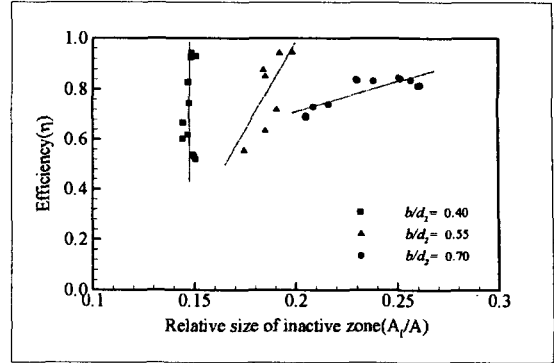


Fig. 2 Efficiency versus relative size of inactive zone

유동이 입구부로부터 임펠러로 유입되는 과정에서 급격한 유동방향의 전환으로 인해 입구부에 가까운 임펠러 내부에 재순환유동이 발생하고 이로 인해 임펠러 출구면에는 유동차단영역이 형성되는데, 이러한 유동차단영역의 확대는 효율에 나쁜 영향을 줄 것으로 생각되어 왔다. 본 연구에서는 이를 확인하기 위해 각 실험점에 대하여 효율과 임펠러 출구면에서의 상대적인 유동차단영역의 크기와의 관계를 Fig. 2에 나타내었다. 그러나, 그림에 나타난 결과는 기대와는 달리 효율은 유동차단영역의 상대적 크기와 직접적인 상관관계를 갖고 있지 않음을 알 수 있다. 다만 유동차단영역의 크기는 임펠러 폭과 강한 상관관계를 갖고 있어 임펠러 폭이 감소할수록 유동차단영역의 크기도 감소한다. 주목할 것은  $b/d_2 = 0.40$ 인 경우에는 유동차단영역의 크기는 거의 일정하여 다른 변수들의 영향을 거의 받지 않는다는 것을 알 수 있다.

스크롤 내부의 운동량과 효율의 상관관계를 살펴보기 위해 무차원화한 두 종류의 운동량속(momentum flux),  $C_{M_t}$ 와  $C_{M_s}$ 를 다음과 같이 정의하였다.

$$C_{M_t} = \frac{\int_A V_t \rho V_c dA}{\rho V_{in}^2 A_{in}}, \quad C_{M_s} = \frac{\int_A V_s \rho V_c dA}{\rho V_{in}^2 A_{in}}$$

여기서  $V_t = \sqrt{V_a^2 + V_r^2 + V_c^2}$ 와  $V_s = \sqrt{V_a^2 + V_r^2}$ 이고  $A$ 는 Fig. 3에서 나타난 바와 같이 스크롤의 원주방향에 수직인 단면적이다.  $V_a$ ,  $V_r$  및  $V_c$ 는 각각 축방향, 반경방향 그리고 접선방향의 속도성분을 의미한다.

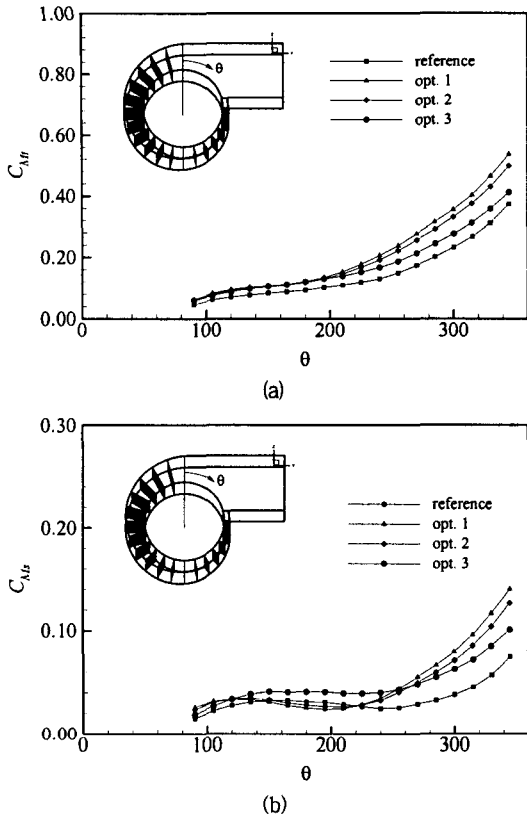


Fig. 3 Circumferential variations of momentum fluxes in scroll; (a)  $C_{Mt}$ , (b)  $C_{Ms}$

아울러,  $V_{in}$ 과  $A_{in}$ 은 각각 송풍기의 입구 속도 및 면적을 의미한다.

$C_{Mt}$ 와  $C_{Ms}$ 는 다음 식과 같이 스크롤 내부  $\theta=90^\circ$ 로부터  $360^\circ$ 까지의 범위에 대해 체적 적분함으로써 평균되었다.

$$C_{Mt} = \frac{\int V_i \rho V_c dA}{\rho V_{in}^2 A_{in}}, \quad C_{Ms} = \frac{\int V_s \rho V_c dA}{\rho V_{in}^2 A_{in}}$$

$C_{Mt}$ 와  $C_{Ms}$ 의 원주방향 변화를 Fig. 3에 나타내었고, Fig. 4에는 평균된 운동량속, 즉  $\overline{C_{Ms}}$ 와  $\overline{C_{Mt}}$ 의 관계를 나타내었다. Fig. 4를 보면,  $\overline{C_{Ms}}$ 와  $\overline{C_{Mt}}$  모두 효율과 상관성을 보이고 있지만,  $\overline{C_{Ms}}$ 가  $\overline{C_{Mt}}$ 보다 좋은 상관관계를 가지고 있음을 알 수 있다. 스크롤 내부에서  $\overline{C_{Ms}}$ 는 유동의 삼차원성과 관련된 값이기 때문에 이러한 결과는 삼차원 유동특성이 강할

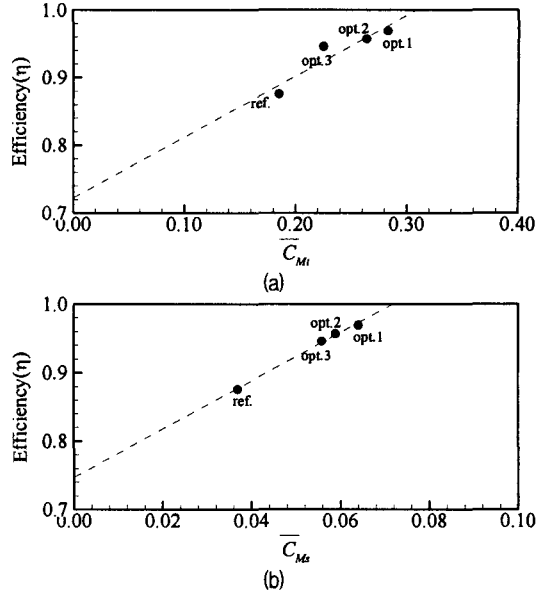


Fig. 4 Correlations between efficiency and averaged momentum fluxes in the scroll; (a)  $\overline{C_{Mt}}$ , (b)  $\overline{C_{Ms}}$

수록 전압을 바탕으로 식(2)에 의해 정의된 효율이 더 커지게 됨을 의미한다. 그러나, 이와 반대로 정압을 사용해 효율을 정의할 경우 Fig. 5와 같이 평균운동량속이 증가함에 따라 효율이 급격히 감소함을 알 수 있다.

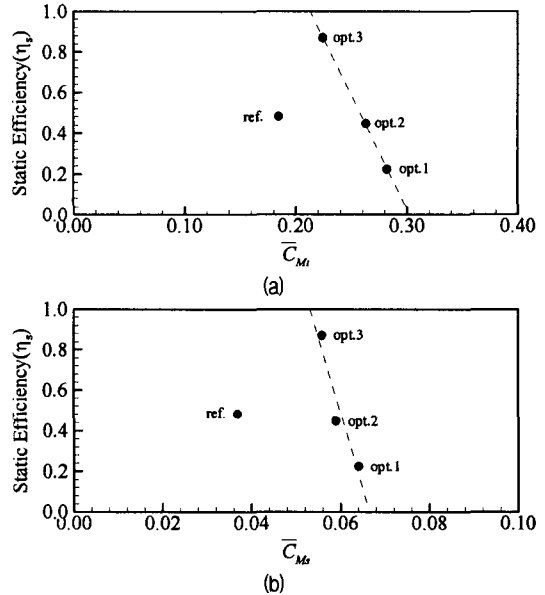


Fig. 5 Correlations between static efficiency and (a)  $\overline{C_{Mt}}$ , (b)  $\overline{C_{Ms}}$

## 5. 결론

본 연구에서는 원심다익송풍기의 고효율 최적설계를 위해 삼차원 유동해석과 반응면기법을 바탕으로 한 수치최적설계기법을 적용하였다.

복잡한 원심다익송풍기의 유동해석에 소요되는 계산시간을 줄이기 위해 임펠러 힘에 대한 수학적 모델을 사용하고, 네 개의 설계변수에 대한 반응면기법에서 유동해석의 횟수를 42회로 줄임으로써 효과적인 최적설계가 가능하였다. 최적화과정에서 송풍기정압의 감소를 방지하고자 제한조건을 부과한 결과 1-2% 정도의 효율감소만으로 성공적인 최적화가 가능하였다. 임펠러 출구면에서의 상대적 유동차단영역 크기는 효율과 직접적인 상관관계가 없었으며, 스크롤 내부에서의 삼차원적 유동특성이 커질수록 전압효율은 증가하나, 반대로 정압효율은 급격히 감소함을 알 수 있었다.

### 참고문헌

- (1) Kind, R. J. and Tobin, M. G., 1990, "Flow in a Centrifugal Fan of the Squirrel-Cage Type," Transactions of ASME Journal of Turbomachinery, Vol. 112, 84-90.
- (2) Kim, J. K. and Kang, S. H., 1997, "Effects of the Scroll on the Flow Field of a Sirocco Fan," ISROMAC-7, Hawaii, 1318-1327.
- (3) Kadota, S., Kawaguchi, K., Suzuki, M., Matsui, K., and Kikuyama K., 1994, "Experimental Study on Low-Noise Multiblade Fan"(1st Report, Visualization of Three-Dimensional Flow between Blades), Vol. 60, 102-113.
- (4) Guo, E. M. and Kim, K. Y., 2003, "Three-Dimensional Flow Analysis and Improvement of Slip Factor Model for Forward-Curved Blades Centrifugal Fan," KSME International Journal, to be published
- (5) 서성진, 김광용, 2003. "삼차원 Navier-Stokes 해석과 반응면기법을 이용한 원심다익송풍기의 최적설계," 대한기계학회 논문집B, 27권 10호, pp. 1457-1463
- (6) Han, S. Y., Maeng J. S., and Yoo, D. H., "Shape Optimization of Cutoff in A Multiblade fan/Scroll System Using Response Surface Methodology," Numerical Heat Transfer, Part B, Vol. 42, 1-12
- (7) Seo, S. J., Xi Chen, Kim, K. Y. and Kang, S.H., 2001, "Modeling Blade Forces in The Analysis of Three-Dimensional Viscous Flow in A Multi-Blade Centrifugal Fan," Recent Advances in Transport Phenomena(ed. I. Dincer and M. F. Yardim), Elsevier Science Publishers, 215-220
- (8) Fletcher, C. A., 1991, Computational Techniques for Fluid Dynamics 1, Springer-Verlag.
- (9) Shyy, W., Papila, N., Vaidyanathan, R, and Tucker, K., 2001, Progress in Aerospace Science, Vol. 37, pp. 59-118.
- (10) Myers, R. H., 1999, "Response Surface Methodology-Current Status and Future Direction," Journal of Quality Technology, Vol. 31, No. 1, 30-44.
- (11) Box, M. J. and Draper, N. R., 1971, "Fractional Designs, the XTX Criterion, and Some Related Matters," Technometrics, Vol. 13, No. 4. 731-742.
- (12) Venter, G., Haftka, R. T., and Starnes, J. H. Jr., 1996, "Construction of Response Surfaces for Design Optimization Applications," AIAA 96-4040-CP.
- (13) Guinta, A. A., 1997, "Aircraft Multidisciplinary Design Optimization Using Design of Experimental Theory and Response Surface Modeling Methods," Ph. D. Thesis, Department of Aerospace Engineering, Virginia Polytechnic Institute and State University, Blacksburg, VA.
- (14) Roth, H. W., 1981, "Optimierung von Trommelformigen Strömungsmaschinen, 29, pp. 1-45