

# 실내모형 실험을 통한 지하매설관의 변형특성연구

## Deformation Characterization of Underground Pipe Using Model Chamber Test

박재현\*, 조재윤\*\*, 이관호\*\*\*, 김영진\*\*\*\*

Park, Jaeheon · Cho, Jaeyun · Lee, Kwanho · Kim, Youngjin

### 1. 서론

지하매설물의 파손은 그 특성상 공공의 이익을 해치는 것으로, 특히 시민의 기본생활을 침해할 수 있으므로 이의 시공 및 유지관리에 많은 관심을 가져야 할 필요가 있다. 이러한 지하매설물의 시공 및 유지관리상에서 발생하는 많은 문제점을 해결할 수 있는 방법 중의 하나가 CLSM(Controlled Low Strength Materials, 저강도 유동성재료)을 이용하는 것이다. CLSM은 저강도 콘크리트 개념을 지반공학에 적용하여 만들어진 것으로, 비수축 채움재(unshrinkage fill), 강도조절 채움재(controlled strength fill), 유동성 모르타르(flowable mortar), K-Krete 등으로 불린다. 이의 대표적인 특성은 자기수평능력(self-leveling), 자기다짐(self-compacting), 유동성(flowability), 인위적인 강도조절, 시공 후 재 굴착이 용이, 시공단계를 줄여 시공비 절감이 가능하다는 것이다. 본 연구에서는 도로하부 지하매설물용 CLSM을 이용한 지하매설관의 변형특성을 실내모형 실험을 통하여 재현하여 뒤채움재, 관의 종류에 따른 지하매설관의 계측을 실시하여 관의 수직/수평 변위, 횡단/종단 변형률, 수직/수평 토압을 비교 검토하였다. 그리고 유한요소 프로그램인 PENTAGON을 사용하여 수치해석을 실시하여 배당재, 뒤채움재, 관의 종류에 따른 관의 응력-변형관계특성평가, 유동성 뒤채움재에 따른 지표면의 변위 및 관의 천단·하부에서의 변위를 비교 검토하였다. 향후에는 실내모형실험결과와 유한요소해석결과를 기초로 가장 좋은 결과를 보여준 2가지 사례를 이용한 대규모 현장시험을 계획 중이다. 현장시험시공에 의한 계측 결과값과 기존이론, 실내모형실험에 의한 계측 결과값 및 유한요소에 의해서 얻어진 예측값의 상호비교를 통해 사용된 재료에 따른 기존의 이론의 타당성을 검증하고, 특히 CLSM 재료 이용시 도로하부 지하매설물용 뒤채움재 및 매설관의 거동특성을 규명할 수 있는 이론을 정립하는 것이 향후 연구의 최종목적이다.

### 2. 유동성 뒤채움재(CLSM)

CLSM은 유동성 뒤채움재, 강도조절 채움재, 유동성 모르타르, 흙-시멘트 슬러리(soil-cement slurry) 등으로 불리고, 이의 대표적인 특성은 자기수평능력, 자기다짐, 유동성, 인위적인 강도조절, 시공 후 재굴착이 용이하다는 것이다. 이러한 다양한 특성을 가진 CLSM은 기존의 뒤채움재 사용시 발생하는 부적절한 다짐(과다짐 또는 빈다짐)으로 인해 발생하는 문제를 아래와 같은 문제점들을 해결할 수 있다.

- 되메우기 다짐시 관의 손상을 가져올 수 있으며, 다짐불량으로 도로의 함몰이 발생할 수 있다.
- 일반적인 토사를 되메우기 재료로 사용하는 경우에는 다짐이 느슨하게 되었거나 매설깊이가 충분하지 않은 상태에서 윤택중이 작용하면 매설관이 파괴될 가능성이 매우 크다.
- 지하매설물의 시공과정에서 Bedding면과 뒤채움재의 적절한 다짐이 필요하고 이것이 지하매설물의 안정에 절대적인 역할을 하나 기존의 시공법의 경우 특히, 원형 지하매설관의 경우는 관의 하단부 다짐이 매

\*정회원 · 경성대학교 건설환경공학부 석사과정 · 051-620-4750(E-mail:three-parks@hanmail.net)

\*\*정회원 · 동의공업대 토목과 교수 · 공학박사 · 051-860-3116(E-mail:cjy@dit.ac.kr)

\*\*\*정회원 · 경성대학교 건설환경공학부 부교수 · 공학박사 · 051-620-4756(E-mail:khlee@ks.ac.kr)

\*\*\*\*정회원 · 한국토지공사 · 031-738-7790



우 어렵고 다짐효율이 떨어져서 지하매설물의 안정성을 저감시키고 이로 인해 각종 파손이 발생한다.

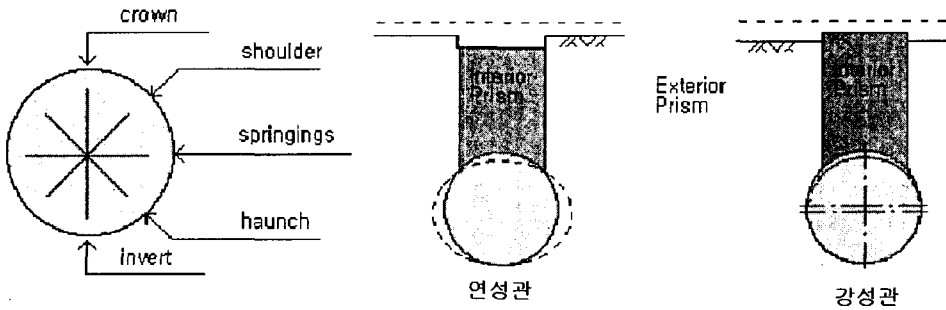
- 다짐이 균등하게 이루어지지 않는 경우에는 상대적으로 다짐도가 큰 부분에 아칭효과에 의한 응력집중이 발생하고 이로 인해 이 부분과 접촉한 관의 일부에 상부하중이 과다하게 집중 전달되어 관의 파손을 가져 올 수 있다.

### 3. 지중매설관의 토압

#### 3.1 매설관의 종류에 따른 변형특성

강성관은 흙에 비해서 큰 강성을 가지며 부(-)의 아칭효과가 정돌출형 매설관인 경우에 주로 발생하게 된다. 그리고 강성관의 주요한 파괴양상은 관 표면의 균열과 파쇄가 원인이 된다. 그림 1은 관변형을 보여준다.

연성관은 흙에 비해서 작은 강성을 가지면 매설관에 작용하는 연직응력이 토피압력보다 작기 때문에 positive arching 효과가 나타나게 된다. 그리고 연성관의 주요한 파괴양상은 과다한 관의 변형에 의해서 발생된다. 또한 수평방향의 변형은 흙의 수동저항을 유발하여 뒤채움재가 잘 다져진 경우에는 상부연직응력과 수평저항응력이 같아진다.

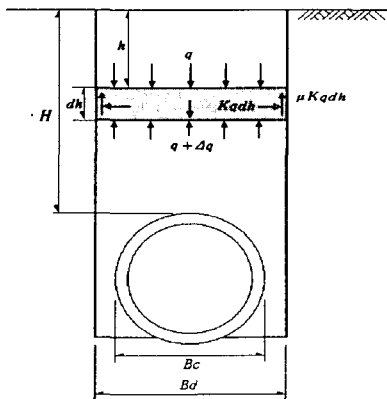


정돌출형 매설관

그림 1. 관의 각 부분의 정의와 강성관 및 연성관의 변형양상

#### 3.2 Marston - Spangler 토압이론

그림 2와 같은 단위길이의 도랑형 매설관의 한 단면에서 굴착면에서 지표면하 깊이  $h$  에 위치한 두께  $dh$  의 뒷채움재 수평요소의 상하 방향 힘의 평형을 고려하면 다음과 같은 관계식을 구할 수 있다.



$$q B_d + dq B_d + 2\mu K q dh = q B_d + \gamma B_d dh$$

여기서,

- $q B_d$  : 요소의 상부에 작용하는 하향 연직력
- $q B_d + dq B_d$  : 요소의 저면에 작용하는 상향 연직력
- $\gamma B_d dh$  : 요소의 중량(하향)
- $K q dh$  : 요소의 각 측면에 작용하는 수평력
- $\mu K q dh$  : 요소의 각 측면에 작용하는 마찰력(상향)

그림 2. 매설관에 작용하는 토압 (Spangler, 1951)



#### 4. 실내모형 실험장치

##### 4.1 실내모형 실험장비

실내모형 실험에 사용된 모형 토조는 그림 3과 그림 4와 같으며, 토조의 크기는 140cm×60cm×90cm(가로×세로×높이)이고, 실험결과는 Data Log를 통해 자동 계측된다. 본 실험에 사용된 관의 재질은 파형강관(직경:300mm, 두께:2.0mm)과 P.V.C관(직경:300mm, 두께:7.5mm)을 사용하였다.

관의 중앙부와 측벽부에 걸리는 수직, 수평토압을 측정하기 위해서 수직, 수평 토압계를 설치하였다. 뒤채움이 끝난 뒤 7일 양생 후 하중 재하에 따른 수직, 수평 변위를 측정하기 위하여 관의 상·하, 좌·우에 변위계를 설치하였고, 관의 위치별 횡단, 종단방향 변형률을 측정하기 위하여 변형률 게이지를 부착하였다. 실험조건을 단순화하기 위해 벽면마찰의 영향을 최소화할 수 있도록 모형토조 표면에 페인트를 설치하여 매끈하게 하였다.

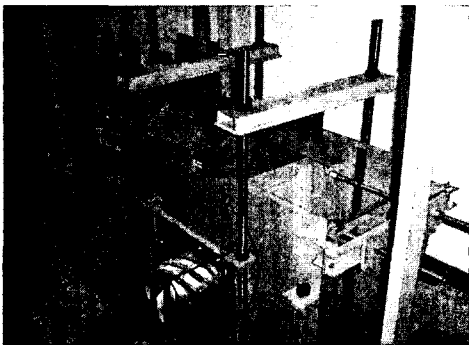


그림 3. 실내모형실험장치

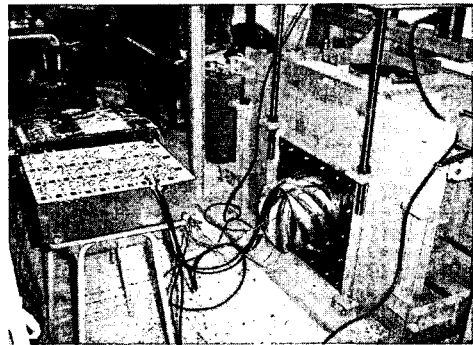


그림 4. 자동계측시스템

##### 4.2 실내모형 실험단면의 조건

본 연구에서는 표 1에 나타난 것과 같이, 실내모형 실험에서 고려해 볼 수 있는 여러 가변 조건중 관의 재질 및 뒤채움재의 종류를 변화시키는 3가지 Case에 대해서 제작된 모형토조를 이용하여 실내모형 실험을 실시하였다.

표 1. 실내모형 실험단면의 조건(3가지 Case)

Case	베딩재	관종류	뒤채움재
1	일반모래	P.V.C관	일반모래
2	일반모래	파형강관	일반모래
3	일반모래	파형강관	방식사

##### 4.3 실내모형 실험결과 및 해석

모형토조를 이용하여 실험한 결과 단면조건별 수직 변위 및 수평 변위는 표 2에 나타난 것과 같다. 기준이 되는 사례는 Case1으로, 베딩재와 뒤채움재로서 일반모래를 이용하고, P.V.C관을 이용한 것이다. 이 경우 수직 변위는 8.52mm이고 수평 변위는 5.61mm이다. 결과에서처럼 관의 종류에 따른 수직, 수평변위의 차이는 약 3.0배, 3.2배정도의 차이를 보였으며, 뒤채움재의 종류에 따른 수직, 수평변위의 차이는 약 19배, 25배정도 차이가 남을 알 수 있다. 또한 수직 토압 및 수평토압에 대한 실험결과는 표 3에 나타난 것과 같다. 수직, 수평토압은 관의 종류에 따라 약 1.2배, 1.7배의 차이를 보였으며, 뒤채움재의 종류에 따른 수직, 수평토압의 차이는 약 56배, 46배정도 큰 차이가 남을 알 수 있다. 이는 CLSM의 시간에 따른 양생과정을 거치면서 연성관 주변의 CLSM재료가 굳어 강성화되고, 이것이 연성관과의 일체화를 통한, 하나의 록매스(Rock Mass)와 같은 거동특성을 나타내는 것을 의미한다.



표 2. 실내모형 실험결과(수직, 수평 변위)

Case	하중(kgf)	수직 변위(mm)	수평 변위(mm)
1	2089.63	8.52	5.61
2	2109.59	2.87	1.73
3	2109.59	0.15	0.07

표 3. 실내모형 실험결과(수직 · 수평 토압)

Case	하중(kgf)	수직토압(kgf/cm <sup>2</sup> )	수평토압(kgf/cm <sup>2</sup> )
1	2089.63	0.144	0.069
2	2109.59	0.169	0.041
3	2109.59	0.003	0.0009

## 5. FEM해석 및 결과분석

### 5.1 해석사례

본 연구에서의 표 4에 나타난 것과 같이, 수치해석은 고려해 볼 수 있는 여러 가변조건 중 Bedding재의 종류와 뒤채움재의 종류 및 관의 재질을 변화시키는 20가지 Case에 대해서 유한요소프로그램인 PENTAGON을 이용하여 해석을 수행하였다. 그림 5는 수치해석에 사용된 유한요소망이다. 본 연구의 수치해석에서는 원지반과 토사 뒤채움재는 탄소성모델을 적용하였고, 나머지는 선형탄성모델을 적용하였다. 해석에 이용된 각종 입력값(표 5)은 실내실험을 통해 결정된 값이고(Lee et al, 2001, 이관호 등, 2001, 이관호 등 2002), 그림 6은 수치해석단면의 물성치 분포도를 나타낸다.

### 5.2 해석결과

PENTAGON 유한요소프로그램을 이용하여 해석한 해석사례별 지표면 변위 및 관변위는 표 6에 나타난 것과 같다. 해석에서 현재 보편적으로 시공되고 있는 기준이 되는 사례는 Case 6으로, 베딩재로서 일반모래를 이용하고, 뒤채움재로 현장에서 발생한 토사를 이용한 것이다. 이 경우 지표면의 변위는 약 9.99mm이고, 관의 변위는 1.02mm이다. 같은 경우의 연성관(Case 16)의 경우 지표면의 변위는 10.1mm이고, 관변위는 1.80mm이다. 결과에서처럼, 관의 종류에 따른 지표면의 변위의 차이는 비교적 작은 편이나, 관변형은 관의 종류에 따라 약 1.5에서 2.0배정도 차이가 남을 알 수 있다. Case 6과 같은 조건에서 단지 뒤채움재를 CLSM(생형사, 후란사 및 방식사)종류를 달리 이용한 경우 지표면의 변위는 Case 6번의 경우의 약 10-20%정도 수준으로 나타났고, 관변형도 80%정도 수준인 것으로 나타났다. 이는 강성관시공시 CLSM을 뒤채움재 이용하면 CLSM의 자기강도 발현특성으로 인해 지표면의 변형을 억제하는 효과가 매우 큰 것을 의미한다.

표 4. 수치해석단면의 조건(20가지 Case)

Case	Bedding재	관종류	Backfill재	Case	Bedding재	관종류	Backfill재
1	토사	강성관	토사	11	토사	연성관	토사
2			일반모래	12			일반모래
3			생형사	13			생형사
4			후란사	14			후란사
5			방식사	15			방식사
6	일반모래	강성관	토사	16	일반모래	연성관	토사
7			일반모래	17			일반모래
8			생형사	18			생형사
9			후란사	19			후란사
10			방식사	20			방식사

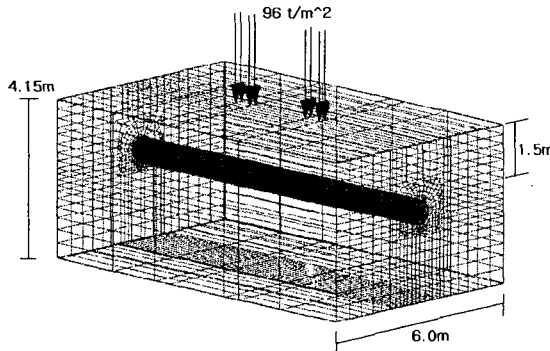


그림 5. 수처해석에 사용된 유한요소망

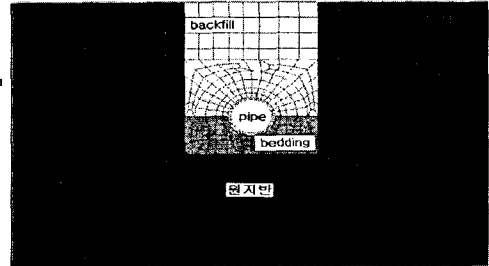


그림 6. 수처해석단면의 물성치 분포도

표 5. 수처해석단면의 설계정수

구분		$\gamma_t$ (t/m <sup>3</sup> )	c (t/m <sup>2</sup> )	$\phi$ ( $^{\circ}$ )	E (t/m <sup>2</sup> )	K <sub>0</sub>	$\nu$	비고
원지반		1.9	1.5	35	7000	0.43	0.3	
토사		1.8	0.5	28	1000	0.5	0.3	베딩재
일반모래		2.0	-	35	4500	0.43	0.3	
토사		1.8	0.5	28	1000	0.5	0.3	뒤채움재
일반모래		2.0	-	35	4500	0.43	0.3	
생형사CLSM	1일	1.9	3.4	11.8	3590	0.043	0.3	
	7일	1.7	3.6	51.6	8279	0.001	0.3	
	28일	1.5	3.6	54.8	11620	0.000	0.3	
후관사CLSM	1일	1.9	3.5	0.7	2313	0.050	0.3	
	7일	1.8	3.9	29.5	6453	0.021	0.3	
	28일	1.7	4.3	49.3	9403	0.000	0.3	
방식사CLSM	1일	1.8	3.4	5.7	525	0.062	0.3	
	7일	1.8	3.8	42	4068	0.026	0.3	
	28일	1.6	4.3	56	7467	0.000	0.3	
강성관		2.3	-	-	2e6	-	0.167	t = 5cm
연성관		7.9	-	-	2e7	-	0.3	t = 2mm

같은 조건에서 연성관을 이용한 경우(case 16-20), 지표면의 변위감소 효과는 강성관의 경우와 거의 비슷한 수준을 나타냈고, 다만, 관변형의 경우 일반토사 뒤채움재 이용시의 약 50-60%수준을 나타냈다. 관변형의 절대값의 크기 역시 CLSM뒤채움재 이용시 강성관과 연성관의 차이가 거의 없어지는 것으로 나타났다. 이는 CLSM재료의 특징중 자기강도발현 특성에 의해, 양생이 됨에 따라 연성관주변의 CLSM재료가 굳어 강성화 되고, 이것이 연성관과의 일체화를 통한, 연성관의 단면강도를 증진시켜준 효과로 해석할 수 있다. 사용된 CLSM의 종류중에서는 생형사를 이용한 CLSM 뒤채움재료의 특성이 지표면변위 및 관변형을 최소화할 수 있는 것으로 나타났다.



표 6. 해석사례별 지표면변위 및 관변위

Case	베딩재	관종류	뒤채움재	지표면변위(mm)	관변위(mm)	비고
1	토사	강성관	토사	10.2	1.65	
2			일반모래	3.18	1.53	
3			생형사	1.59	1.23	
4			후란사	1.87	1.33	
5			방식사	2.11	1.32	
6	일반모래	강성관	토사	9.99	1.02	기준사례
7			일반모래	2.96	1.05	
8			생형사	1.43	0.89	
9			후란사	1.69	0.95	
10			방식사	1.94	0.93	
11	토사	연성관	토사	10.5	2.68	
12			일반모래	3.29	1.92	
13			생형사	1.64	1.40	
14			후란사	1.94	1.54	
15			방식사	2.19	1.56	
16	일반모래	연성관	토사	10.1	1.80	
17			일반모래	3.03	1.34	
18			생형사	1.47	1.02	
19			후란사	1.74	1.11	
20			방식사	1.99	1.11	

표 7은 해석사례별 관자체의 주요부위에서의 변형량을 나타낸 것이다. 강성관의 경우 천단부와 저부에서의 발생 변형량의 차이가 약 0.1mm 정도인 것으로 나타났고, 연성관의 경우 0.3mm-0.9mm 정도로 나타났다. 이는 관의 강성특성이 반영된 결과이다. 뒤채움재의 종류에 따른 관의 주요부위에서의 변형특성은 사용한 CLSM의 종류 및 CLSM의 강도특성과 상당한 관계가 있는 것으로 나타났다. 즉, 시간에 따른 양생과정을 거치면서 뒤채움재의 강도가 발현되고, 강도가 발현된 CLSM이 하나의 록매스(Rock Mass)와 같은 거동특성을 나타내는 것을 의미한다.

표 7. 해석사례별 관자체의 주요부위에서의 변형량(mm)

Case	Crown	Shoulder	Springings	Haunch	Invert	Case	Crown	Shoulder	Springings	Haunch	Invert
1	1.24	1.20	1.18	1.16	1.12	11	1.64	1.25	1.10	0.96	0.70
2	1.16	1.12	1.10	1.08	1.04	12	1.31	1.11	1.02	0.93	0.69
3	0.91	0.88	0.87	0.85	0.83	13	0.97	0.83	0.79	0.74	0.57
4	0.97	0.94	0.92	0.91	0.88	14	1.05	0.90	0.84	0.78	0.60
5	0.99	0.96	0.94	0.93	0.90	15	1.07	0.92	0.86	0.80	0.62
6	0.71	0.68	0.66	0.64	0.61	16	1.02	0.68	0.61	0.55	0.47
7	0.76	0.72	0.70	0.68	0.65	17	0.87	0.70	0.65	0.61	0.52
8	0.62	0.59	0.58	0.57	0.54	18	0.66	0.56	0.54	0.51	0.45
9	0.65	0.62	0.60	0.59	0.56	19	0.71	0.59	0.56	0.53	0.46
10	0.67	0.64	0.63	0.61	0.58	20	0.73	0.61	0.58	0.55	0.48

6. 결론

본 논문은 도로하부 지하매설물용 CLSM을 이용한 지하매설관의 변형특성을 유한요소 프로그램인 PENTAGON을 사용하여 수치해석을 실시하여 베딩재, 뒤채움재, 관의 종류에 따른 관의 응력-변형관계특성 평가, 유동성 뒤채움재에 따른 지표면의 변위 및 관의 천단·하부에서의 변위를 비교 검토 하였다. 그리고 실내모형 실험을 통하여 재현하여 뒤채움재(일반모래, 방식사), 관의 종류(P.V.C, 파형강관)에 따른 지하매설관의 계층을 실시하여 관의 수직/수평 변위, 횡단/종단 변형률, 수직/수평 토압을 비교 검토한 결과 다음과



같은 결론을 얻었다.

- Bedding재로 일반모래를 사용한 경우에 토사를 사용한 경우보다 지표면 및 관의 침하가 작게 일어남을 알 수 있었다.
- 뒤채움재로 CLSM을 사용하는 경우에 토사나 일반모래를 사용한 경우보다 지표면 및 관의 침하를 현저히 감소시키는 것으로 해석되었다. 이는 CLSM의 재료적 특성에 의한 것으로 시간에 따른 양생효과가 뒤채움된 영역의 강도증진효과로 나타난 것을 의미한다. 또한, 관의 침하문제의 경우 CLSM의 이용시 양생 및 고화특성이 관자체의 침하량을 상당히 줄여 주는 역할을 하였다. 이는 관의 구조적 강성특성을 증진시켜 주는 효과를 의미한다.
- 관의 주요절점에 대한 변위를 비교 검토하여 본 결과 관의 천단부에서 가장 큰 변위값이 나타났으며, 관의 저부로 내려갈수록 변위값이 작아짐을 알 수 있었다. 그리고 뒤채움재로 CLSM을 사용한 경우가 토사와 일반모래를 사용한 경우보다 주요절점의 변위값이 작게 나왔다.
- 관의 연직변위를 놓고 볼 때 토사 뒤채움을 사용한 경우에 연성관의 변위량이 강성관의 2배정도에 달했으나, CLSM으로 대체한 경우에는 오히려 토사 뒤채움에 강성관을 사용한 경우보다 변위가 줄어 들었으며 CLSM 뒤채움에 강성관을 사용한 경우와도 유사하게 나타나 CLSM이 구조적인 지지역활을 확실히 함을 보여준다. 따라서, CLSM을 뒤채움재로 사용하는 경우에는 경제적인 연성관을 매설관으로 사용하는 데 큰 문제가 없는 것으로 해석되었다.
- 모형토조를 이용하여 실험한 결과 관의 종류에 따라 수직, 수평변위의 차이는 약 3.0배, 3.2배정도의 차이를 보였으며, 뒤채움재의 종류에 따른 수직, 수평변위의 차이는 약 19배, 25배정도 차이가 남을 알 수 있다. 또한 수직 토압 및 수평토압에 대한 실험결과 수직, 수평토압은 관의 종류에 따라 약 1.2배, 1.7배의 차이를 보였으며, 뒤채움재의 종류에 따른 수직, 수평토압의 차이는 약 56배, 46배정도의 큰 차이가 남을 알 수 있다. 이는 CLSM의 시간에 따른 양생과정을 거치면서 연성관주변의 CLSM재료가 굳어 강성화되고, 이것이 연성관과의 일체화를 통한, 하나의 록매스(Rock Mass)와 같은 거동특성을 나타내는 것을 의미한다.

본 연구에 이어 현재 현장시험을 위한 기본준비가 진행중에 있고, 실내실험결과를 이용한 유한요소해석결과를 기초로 2가지 사례를 선정하여 현장적용성 시험을 계획중이다. 현장시험을 통해 얻어진 각종 실험값을 기존의 이론을 이용한 값과 유한요소해석결과와의 상호비교를 통해 설계에 필요한 설계입력변수를 결정하고, 이를 통한 적절한 설계법을 제시할 것이다. 또한, 상재하중을 차량하중을 적용하여 동하중에 의한 영향을 평가할 것이다.

**감사의 글**

본 연구는 한국토지공사 “파형강관을 이용한 하수관의 설계 및 시공법” 연구지원으로 수행되었고, 이에 감사드립니다.

**참고문헌**

1. 이관호, 조재운, 신현무, 김남호 (2001), “폐주물사 및 방식사를 이용한 유동성 채움재의 최적배합설계 및 다짐특성연구”, 폐기물학회지 18권 4호, pp. 389-396
2. 이관호, 조재운, 조운호 (2002), “폐주물사를 이용한 유동성채움재의 질토구간 옹벽 뒤채움시 사일로토압 및 토압경감효과 연구”, 한국도로포장공학회논문집, 제 4권 2호, 통권12호, pp. 19-32
3. 정진호(1998), “금속-폴리에틸렌 복합관의 뒤채움하중에 관한 연구(1)”, 대한토목학회지 제 18권 제 III



-5호, pp609-624

4. 조성민, 이종구, 김명모(2002), “실규모 현장시험을 통한 원형 지중강관 구조물의 거동 분석”, 대한토목학회논문집 제23권 제1C호 pp47-58
5. 조재윤, 이관호, 이인모(2000), “유동특성을 이용한 폐주물사 혼합물의 응력뒤틀채움재 연구”, 한국지반공학회, Vol. 16, No. 4, pp17-30
6. Bulson, P.S. (1985), *Buried Structures (Static and Dynamic Strength)*, Chapman and Hall
7. Lee, K., Cho, J., Rodrigo, S. & Lee, I (2001), “Retaining Wall Model Test with Waste Foundry Sand Mixture Backfill”, *ASTM Geotechnical Testing Journal*, Vol. 24, No. 4, pp. 401-408
8. Peindl, R. D., Janardhanam, R., and Burns, F (1992), “Evaluation of Flowable Fly Ash Backfill. Part I: Static loading”, *Journal of Geotech. Engrg., ASCE*, Vol. 118, No. 3, pp. 449-463
9. Peindl, R. D., Janardhanam, R., and Burns, F (1992), “Evaluation of Flowable Fly Ash Backfill. Part II: Dynamic loading”, *Journal of Geotech. Engrg., ASCE*, Vol 118, No. 3, pp. 464-474
10. Young, O.C. & J.J. Trott (1984), *Buried Rigid Pipes*, Elsevier Applied Science Publishers