

전력 산업 구조 개편 상황에서 적정 송전 용량 여유도 산정

신상현* · 신동준* · 김진오* · 이효상**
*한양대학교 전기공학과 **한국전력거래소

Calculation of TRM and CBM for Electricity Market Restructuring

Sang-Hun Shin* · Dong-Joon Shin* · Jin-O Kim* · Hyo-Sang Lee**
Dept. of EE, Hanyang University* KPX**

Abstract - Available Transfer Capability(ATC) calculation is a complicated task, which involves the determination of TTC, TRM, and CBM.

This paper proposed QFA method, which can reduce the calculation time comparing with CPF method and has few errors in ATC calculation. It proved that the method can calculate ATC more fast and accurately in the case study using IEEE 24 bus RTS(MRTS).

목적함수 : Maximum λ

$$P_{Gi} - P_{Li} - \sum_{j \in I} V_i V_j (G_{ij} \cos \theta_{ij} + B_{ij} \sin \theta_{ij}) = 0$$

$$Q_{Gi} - Q_{Li} - \sum_{j \in I} V_i V_j (G_{ij} \sin \theta_{ij} - B_{ij} \cos \theta_{ij}) = 0 \quad (3)$$

$$S_{ij} \leq S_{ij, \max}$$

여기서,

λ : 모선 발전량 증가를 표현하는 파라미터는 $\lambda = 0$ base case, $\lambda = \lambda_{\max}$ 일 때 최대전력전송

P_i, Q_i : 모선 i 에서 유·무효전력, G 는 발전기, L 은 부하

G_{ij}, B_{ij} : bus admittance matrix의 유·무효 부분

S_{ij} : 송전 선로 ij 의 피상전력

$S_{ij, \max}$: 송전 선로 ij 의 정격용량

θ_{ij} : 모선 i 와 j 의 위상각 차

TTC를 계산하기 위해 위 식을 목적함수 λ 의 식으로 나타내면

$$P_{Li} = P_{Li0}(1 + \lambda K_{Pi}) \quad (4)$$

$$Q_{Li} = Q_{Li0}(1 + \lambda K_{Qi}) \quad (5)$$

여기서,

P_{Li0}, Q_{Li0} : i 모선에서의 base case 주입전력량

K_{Pi}, K_{Qi} : participation factor

위 식에서 $\lambda = 0$ 인 base case로부터 $\lambda = \lambda_{\max}$ 가 되는 경우까지 P_{Li0}, Q_{Li0} 를 증가시킨다. $\lambda = \lambda_{\max}$ 인 경우 TTC가 결정된다.

2.3 QFA를 이용한 전체송전용량 계산

2.3.1 Quadratic Function Approximation(QFA)

한 모선에서의 발전량 변화는 계통 조류에 비선형적인 영향을 미친다. 이러한 이유로 CPF 기법에서는 조류계산을 반복 수행하여 전력 전송용량을 계산하며 매우 정확한 결과를 얻을 수 있지만 매우 긴 계산시간을 요구하는 단점을 보인다. 이와 반대로 PTDF 기법은 선로 조류 변화를 선형적으로 근사화하여 전송용량을 계산하기 때문에 짧은 계산시간이라는 장점을 보이지만 비교적 큰 오차를 보이고 있다.

이와 같은 기존의 두 기법의 단점을 보완하기 위하여 본 논문에서는 선로의 조류 변화를 이차함수로 근사화하는 QFA 기법을 제안하였다.

발전량 변화에 대한 조류 변화량의 이차 함수 근사화는, 다음과 같은 식으로 표현할 수 있다.

$$P_{ij} = a_0 P_x^2 + a_1 P_x + a_2 \quad (6)$$

여기서,

P_x : 모선 x 에 주입되는 유효전력

1. 서 론

전력산업이 구조 개편되고, 전력 거래가 시간 단위로 빨라짐에 따라, ATC를 정확하고 빠르게 계산하는 것이 중요하게 대두되고 있다. ATC계산에서 기존의 연속조류 계산법(Continuous Power Flow : CPF)은 정확하지만 계산시간이 오래 걸리는 단점을 가지고 있고, PTDF(Power Transfer Distribution Factor)는 계산 시간이 빠르나 비교적 큰 오차를 보이는 단점을 가지고 있다. 따라서 본 논문에서는 CPF와 비교해, 계산 시간을 크게 단축하면서 CPF와 거의 오차가 없는 이차함수 근사화(Quadratic Function Approximation : QFA)를 제안하였다.

2. 본 론

2.1 가용송전용량 결정

NERC Definition에 따르면 가용송전용량(ATC)은 송전선을 안정적으로 운용하면서 상업적 이용을 확대하기 위하여, 기존에 사용되고 있는 용량에 추가적으로 사용할 수 있는 송전용량이다. 전체송전용량(TTC)은 한 지역에서 다른 지역으로 계통 안정도의 위반 없이 안전하게 송전할 수 있는 최대 송전량이다. TTC를 결정하는 요소에는 계통 조건, 주요 상정사고 등이 있다. 송전선로도 여유도(TRM)은 계통의 불확실성을 고려하여 전력계통의 안정적인 운전을 보장하기 위해 필요한 양이고 설비편의여유도(CBM)는 발전설비 신뢰도 기준을 만족시키기 위해 필요한 양이다. 가용송전용량계산은 다음과 같다.

$$TTC = \text{Min. of (Thermal, Voltage, Stability Limit)} \quad (1)$$

$$ATC = TTC - TRM - \text{현재사용량}(CBM) \quad (2)$$

2.2 연속조류계산법(CPF)을 이용한 전체 송전용량 계산

현재 널리 사용되고 있는 TTC 계산 방법 중 CPF는 최대 주입전력량을 찾는 일반적인 방법으로, 전력을 주입하는 지역의 유효 전력량을 계통 안전도 위반을 넘지 않는 범위까지 증가시킴으로써 TTC를 계산하는 방법이다.

CPF를 이용하여 TTC를 결정하는 방법의 수학적 표현은 다음과 같다.

P_{ij} : 송전 선로 ij 를 통해 흐르는 유효전력

위의 식으로부터, base case에서의 조류 변화량과 발전량 증가에 따른 조류 변화량을 가지고 Curve Fitting 하여 상수 a_0, a_1, a_2 를 결정한다. Curve Fitting 방법으로는 최소자승법(Least Square Method)을 이용하였다. 그림 2는 base case경우의 발전량 변화에 의한 조류 변화량을 이차 함수 근사화한 것이다. 이러한 근사화를 통해 다음에 설명된 송전선로에 흐르는 최대 발전량을 구한다.

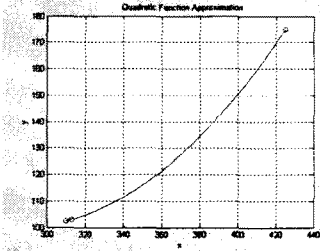


그림 2 Base Case 경우 QFA

2.3.2 QFA를 이용한 전체송전용량 계산

QFA는 발전기의 유효전력을 증가시켜 선로에 흐르는 조류량을 계산하고, 발전 가능한 최대 발전량을 예측한다. 그러나 유효전력만을 고려하였을 경우 상당한 오차를 발생시키므로 이런 오차를 줄이기 위해 무효전력까지 고려해야 한다. 그림 3에 나와 있듯이 송전선로에서 조류 운영점(operating point), 즉 P_{ij0}, Q_{ij0} 은 최대 허용하는 원(limiting circle), $P_{ij}^2 + Q_{ij}^2 = S_{ij}^2$ 내부로 제한된다. 선로 ij 를 통해 흐를 수 있는 최대 피상전력은 두 원의 교차점에서 결정된다. 주의 할 점은 두 가지 가능한 해가 존재하는데, 주입전력이 증가할 때 최대 전력을 공급할 수 있으므로 플러스 방향의 교차점에서 해가 결정된다. 최대 허용 수 있는 전력을 P_{ij}^*, Q_{ij}^* 로 나타내고 다음 식에 의해 구해진다.

$$P_{ij} + jQ_{ij} = V_i^2 G_{ij} - V_i V_j Y_{ij} \cos(\theta_{ij} + \delta_i - \delta_j) + j[-V_i^2 B_{ij} - V_i^2 B_{ij} - V_i V_j Y_{ij} \sin(\theta_{ij} + \delta_i - \delta_j)] \quad (7)$$

여기서,

$$G_{ij} + jB_{ij} = \frac{1}{[R_{ij} + jX_{ij}]}$$

θ_{ij} : 위상각

이 식은 유·무효전력으로 나누어 다음과 같이 변형할 수 있다.

$$P_{ij} - V_i^2 G_{ij} = -V_i V_j Y_{ij} \cos(\theta_{ij} + \delta_i - \delta_j) \quad (8)$$

$$Q_{ij} + V_i^2 B_{ij} - V_i^2 B_{ij} = -V_i V_j Y_{ij} \sin(\theta_{ij} + \delta_i - \delta_j) \quad (9)$$

위 두 식 (8),(9)를 조합하면 (10)식이 된다.

$$(P_{ij} - V_i^2 G_{ij})^2 + (Q_{ij} + V_i^2 B_{ij} - V_i^2 B_{ij})^2 = (V_i V_j Y_{ij})^2 \quad (10)$$

이 식을 일반적으로 다시 나타내면 다음과 같다.

$$(P_{ij} - P_{ij0})^2 + (Q_{ij} - Q_{ij0})^2 = (V_i V_j Y_{ij})^2 \quad (11)$$

$$P_{ij}^2 + Q_{ij}^2 = S_{ij, \max}^2 \quad (12)$$

최대로 흐를 수 있는 전력 P_{ij}^*, Q_{ij}^* 는 (11)과 (12)식의 이

차방정식 해가 된다.

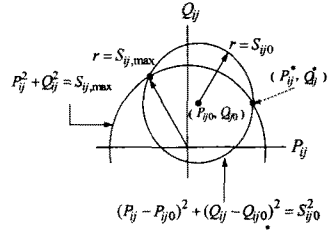


그림 3. 2차 방정식의 해

이때 송전선로에 흐르는 최대전력인 P_{ij}^* 는 식 (11),(12)에 의해 구해진다. 이 값으로부터 모선에 흐르는 최대 발전량은 다음 식에 의해 구해진다.

$$P_x^{*ij} = a_0 (P_x^{*ij}) + a_1 (P_x^{*ij}) + a_2 \quad (13)$$

여기서,

P_x^{*ij} : 모선 x 에서의 최대발전량. 즉 계통에서 안정도 위반하지 않는 범위에서의 발전량.

여러 송전선로를 통해 가장 작은 P_x^{*ij} 값을 갖는 선로가 가장 제약을 받는 선로(the most limiting line)가 된다. 이때의 전력량이 계통에서 최대 송전할 수 있는 양이 된다.

$$TTC = \text{Min.} \{ \text{모든 } i-j \text{ line의 } \Delta P_x^{*ij} \}$$

ΔP_x^{*ij} : ij 가 the most limiting line일 때 모선 x 에서의 최대 발전증가량

2.4 Transmission Reliability Margin(TRM)

TRM은 계통 상태에 있어 고유의 불확실성을 고려한 것으로 운영상의 유연성을 확보함으로써 계통상태의 변화로부터 안전하게 계통을 운영할 수 있도록 한다.

TRM을 결정하는 과정은 우선, base case TTC와 고려되어야 할 모든 경우의 TTC를 계산한다. ATC 가장 작은 값을 갖는 TTC로 결정되므로, base case TTC와 가장 작은 값을 갖는 TTC간의 차이가 TRM이 되고, 가장 작은 값의 TTC가 ATC가 된다.

본 논문에서 TTC를 계산하기 위해 고려한 사항은 송전선로 정격용량 감소와 연계선로(tie line)의 상정사고, 각 지역의 가장 큰 발전기 고장을 고려하였다. 송전선로 정격용량 감소의 경우 일반적으로 정격용량의 2~5%를 감소시키며, 사례연구에서는 정격용량의 3%를 감소시켜 적용하였다.

2.5 Capacity Benefit Margin(CBM)

CBM은 발전설비 신뢰도 기준을 만족시키기 위한 예비용량이다. 각 지역의 발전설비 신뢰도를 계산하기 위해 신뢰도 지수 중 LOLE를 사용하였다. LOLE계산 방법은 확률론적 방법을 사용하였으며 Hourly load model을 사용하여 $LOLE < 2.4$ hourly/year를 만족시키는 CBM용량을 계산하였다.

3. 사례 연구

본 논문에서는 그림 3처럼 IEEE 24모선 RTS를 두 지역으로 나누어 ATC, CBM 그리고 TRM을 측정하였다. CPF와 QFA를 이용하여 계산한 결과와 계산 시간인 CPU time[sec.]을 나타내었다. 또한 CPF를 기준으로 하

여 그에 따른 오차를 나타내었다.

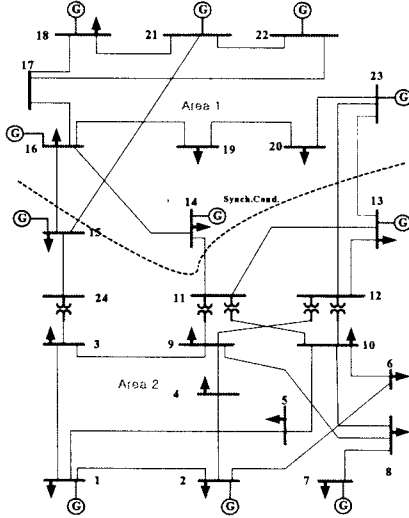


그림 3. IEEE 24보선 RTS

3.1 CBM 계산

LOLE < 2.4hourly/year을 만족시키기 위해 지역 1은 지역 2로부터 45MW만큼의 발전용량을 수입한다. 45MW용량을 수입한 후 지역1과 지역2는 모두 LOLE < 2.4hourly/year을 만족시킨다. 그러므로 CBM은 45MW로 결정된다.

표 1 발전량 수입 후 LOLE변화

지역	LOLE (hour/year)	수입하는 양	수입후 LOLE (hour/year)
1	2.718	45MW	1.852
2	1.336	-45MW	2.188

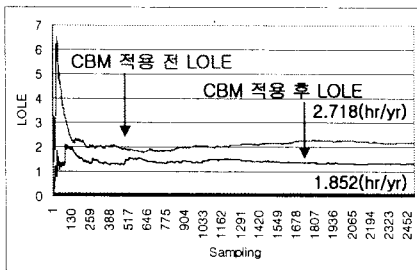


그림 4 CBM 적용시 지역 1의 LOLE 변화.

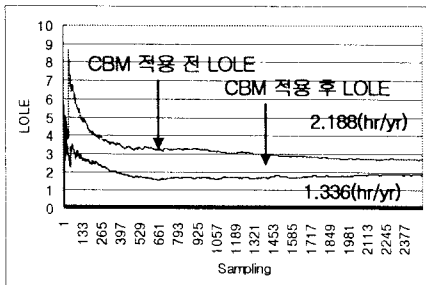


그림 5 CBM 적용시 지역 1의 LOLE 변화

3.2 CPF에 의한 ATC 계산

표 2 CPF에 의한 ATC계산 결과 및 CPU time[sec.]

Case	TTC [MW]	TRM [MW]	CBM [MW]	ATC [MW]	CPU time[sec.]
정상상태	119.73				
지역1 가장 큰 발전기 고장	116.76				
지역2 가장 큰 발전기 고장	125.29				
송전선로 정격 감소(3%)	107.782				
line 15-16 상정사고	114.534	11.95	45	62.79	1458.81
line 15-21 상정사고	126.913				
line 11-14 상정사고	185.811				
line 12-23 상정사고	185.95				
line 13-23 상정사고	170.115				

3.3 QFA에 의한 ATC 계산

표 3 CPF에 의한 ATC계산 결과 및 CPU time[sec.]

Case	TTC [MW]	TRM [MW]	CBM [MW]	ATC [MW]	CPU time[sec.]
정상상태	119.586				
지역1 가장 큰 발전기 고장	120.726				
지역2 가장 큰 발전기 고장	163.657				
송전선로 정격 감소(3%)	108.898				
line 15-16 상정사고	114.018	10.688	45	63.898	39.816
line 15-21 상정사고	131.172				
line 11-14 상정사고	185.224				
line 12-23 상정사고	186.161				
line 13-23 상정사고	170.405				

3.3 CPF와 QFA기법에 의한 ATC 결과 비교

본 논문에서 QFA기법은 기존의 CPF기법과 비교해 ATC 계산에서 오차가 거의 없음을 알 수 있다. 또한 QFA는 CPF와 비교한 계산 시간이 2.7%임을 알 수 있다.

표 4 CPF와 QFA기법을 이용한 ATC계산 결과 비교

기법	TTC (정상상태)	TTC (가장작은 값)	TRM	CBM	ATC	CPU time[sec.]
CPF	119.731	107.782	11.949	45	62.782	1458.81
QFA	119.586	108.898	10.688	45	63.898	39.816
오차(%)	0.12	1.035	10.55		1.77	

4. 결 론

전력 산업이 구조 개편되고 전력 거래가 시간 단위로 빨라짐에 따라, ATC를 정확하고 빠르게 계산하는 것이 중요하게 대두되고 있다. 이와 관련하여 본 논문에서 제안한 QFA는 ATC 계산에 있어서 기존의 CPF와 비교해 전력계통의 안정도를 위반하지 않는 범위에서 빠르고 정확하게 가용송전용량을 계산할 수 있음을 증명하였다.

[참 고 문헌]

[1] North American Electric Reliability Council (NERC), "Available Transfer Capability - Definitions and Determinations", NERC Report, June 1996.
 [2] H. H. yan, "PTDF and TLR from a Power Marketer's perspective", Power Engineering Society Summer Meeting, IEEE, Vol. 1, pp. 156-161. 1999.