

### 태양광 발전 시스템용 전류원형 PWM 인버터

\*홍정표, \*\*박성준, \*권순재, \*\*김종달, \*\*손무현, \*\*김규섭  
\*부경대학교 기계공학과, \*\*동명대학 전기전자자동화정보계열

#### Current-source PWM inverter for photovoltaic system

\*Jeng-Pyo Hong, \*\*Sung-Jun Park, \*Soon-Jae Kwon, \*\*Jong-Dal Kim, \*\*Sohn-Mu Heon, \*\*Gyu-Seob Kim  
\*Pukyong National Univ., \*\*Tongmyong College

**Abstract** - This paper presents a current-source inverter based on a buck-boost configuration and its application for residential photovoltaic system. The proposed circuit has five switches. Among them, only one switch acts as chopping, and the other determine the polarity of output; therefore, it can reduce the switching loss. Because the input inductor current is operated on the discontinuous conduction mode, high power factor can be achieved without additional input current controller. So the overall system shows a simple structure. The operational modes are analysed in depth, and then it was verified through the experimental results using a 150 [W] prototype equipped with digital signal processor TMS320F241.

#### 1. 서 론

현재 전세계적으로 의존도가 가장 높은 화력과 원자력 발전은 자원의 고갈과 환경 및 안정성 등의 문제로 인해 대체 에너지에 대한 관심이 지속적으로 증가하고 있다. 그 중에서도 태양광 발전은 무한하고 청정에너지라는 관점에서 상당한 각광을 받으며, 현재에도 많은 연구가 이루어지고 있다. 특히, 태양전지의 DC 출력을 AC 계통과 연계하기 위해서는 인터페이스 회로인 인버터로 이루어지는 태양광 발전 시스템이 요구된다. 그러나 태양광 발전 시스템은 태양 전지 모듈을 비롯한 시스템의 고가로 인한 실용화 보급에 다소 제한을 받고 있는 실정이다. 따라서 최근 제조원가를 줄이거나 효율 개선을 통하여 실용화 시기를 앞당기기 위한 노력을 기울이고 있고, 이와 병행하여 인버터 등 주변 장치의 저가화 및 고효율화에 대한 연구가 활발히 이루어지고 있다<sup>[1]-[9]</sup>. 특히 전류원형 인버터는 계통 연계시 인버터의 출력전압이 계통 전압보다 낮아도 무관하며, 부하단락 및 인버터 사고시 단락에 대한 돌입전류가 없다는 장점을 가진다<sup>[2],[3]</sup>.

본 논문에서는 새로운 전류원형 PWM 인버터를 제안하고, 이를 태양광과 계통 연계를 위한 인터페이스 회로로서의 타당성을 실험을 통해 검증하고자 한다. 제안하는 회로는 Buck-Boost 컨버터를 기본 토폴라지로 하여 다섯 개의 스위칭 소자를 가지게 되는데, 이 중 단 하나의 스위치만이 쇼핑 동작을 수행하게 되고, 나머지 스위치들은 출력단의 정·부 방향을 결정짓는데 이용된다. 그러므로 스위칭에 의한 손실을 상당히 저감시킬 수 있는 장점을 가진다. 또한 입력단의 인덕터 전류를 전류 불연속 모드로 동작 시켜 별도의 입력 전류의 검출이 없이도 출력단을 단위 역률화 할 수 있는 장점을 가진다<sup>[10]-[12]</sup>. 제안하는 계통 연계형 인버터에 대한 동작을 이론적 분석과 DSP를 이용한 150 [W]급 시제품의 실험 결과로부터 타당성을 검증하고자 한다.

#### 2. 제안하는 전류원형 PWM 인버터

##### 2.1 회로의 구성 및 동작

그림 1(a)는 태양 전지와 계통과의 연계를 위한 인터페이스

회로로서 이용될 수 있는 제안하는 전류원형 PWM 인버터의 구조를 나타낸다. 제안하는 회로는 다섯 개의 스위치와 하나의 인덕터 그리고 출력단의 LC 필터를 포함한다. 스위치 동작에 있어서 단지  $Q_4$  스위치만 쇼핑 동작을 수행하고, 나머지 스위치들은 계통의 극성에 따라 출력의 방향만을 결정하는데 이용된다. 따라서 풀-브리지 스위치 전체가 쇼핑을 동작을 수행하는 방식에 비교하여 스위칭에 의한 손실은 상당히 감소시킬 수 있다. 그림 1(b)에는 제안하는 전류원형 PWM 인버터의 주요 동작 파형을 도시하였다. 각 스위치의 인가 신호와 인덕터에 흐르는 전류, 출력단의 전압과 전류의 파형을 나타낸다.

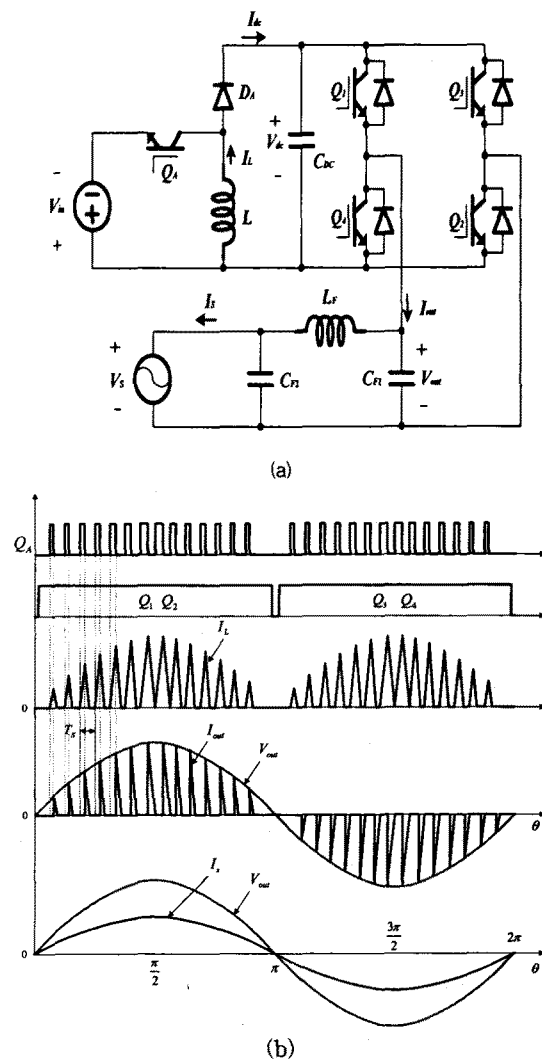


그림 1 제안된 전류원형 PWM 인버터와 주요 동작 파형  
Fig. 1 Proposed current-source PWM inverter and its key waveform

제안하는 전류원형 PWM 인버터는 계통의 전압 극성에 따라 각각 세 부분으로 이루어지는 동작모드를 가진다. 그림 2는 그림 1(b)의 인덕터 전류를 확대한 파형을 나타낸다. 각 모드별 동작의 설명을 간략히 설명하기 위해서 출력이 정(positive)인 경우만을 고려하고 모든 회로의 구성 인자들은 이상적이라고 가정한다. 또한 태양전지의 입력은 일정한 DC 전압으로 가정하고 부하는 순수 저항 성분으로 가정한다.

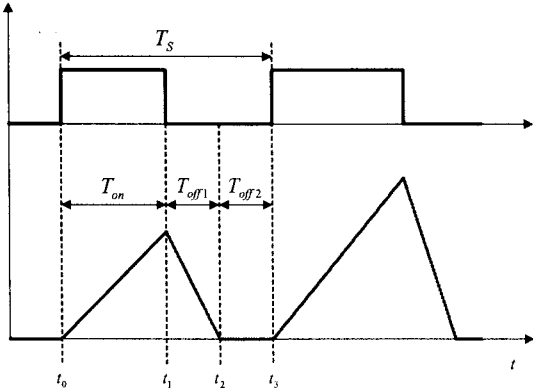


그림 2  $Q_A$  신호에 따른 인덕터 전류 파형  
Fig. 2 Inductor current with a  $Q_A$  gate signal

모드 1 이전에는 인덕터를 통해서 흐르는 전류는 제로이고 정 극성의 출력을 생성하기 위해 스위치  $Q_1$ 과  $Q_2$ 가 턴-온 상태로 유지된다.

모드 1 ( $t_0-t_1$ ):  $t_0$ 에서 스위치  $Q_A$ 가 턴-온 되고 다이오드  $D_A$ 는 역 바이어스 되어 턴-오프 된다. 따라서 인덕터 전류는 식 (1)의 기울기를 가지고 선형적으로 증가하기 시작한다.

$$i_L = \frac{v_{in}}{L}(t-t_0) \quad (1)$$

스위치가 턴-온 상태인 구간  $T_{on}$ 동안 인덕터 전류는 식 (2)의 값을 가지게 된다.

$$I_{L,peak} = \frac{v_{in} T_{on}}{L}, \quad T_{on} = (t_1 - t_0) \quad (2)$$

그러므로 이 구간 동안 인덕터에 저장되는 에너지는 식(3)과 같이 나타낼 수 있다.

$$E = \frac{1}{2} L I_{L,peak}^2 \quad (3)$$

모드 2 ( $t_1-t_2$ ):  $t_1$ 에서 스위치  $Q_A$ 가 턴-오프 되면 인덕터 양단의 전압 극성은 반전하게 되고 인덕터가 스스로 동작하게 된다. 따라서  $I_{L,peak}$  전류가 출력측으로 흐르게 되어, 이전의 모드 1 동안 인덕터에 저장된 모든 에너지가 부하로 전달되게 된다.  $Q_A$ 가 턴-오프 되었을 때 인덕터 전류는 입력의 소스를 통해서 흐르지 않으므로 출력단으로 전달되는 에너지는 식 (4)에 의해서 정의될 수 있다.

$$P = \frac{L I_{L,peak}^2}{2 T_s} \quad (4)$$

손실이 없다고 가정하고 출력단의 부하저항을  $R_o$ 를 고려하면 출력 전력은 식 (5)와 같이 표현될 수 있다.

$$P_{out} = \frac{V_{out}^2}{R_o} = \frac{L I_{L,peak}^2}{2 T_s} \quad (5)$$

모드 3 ( $t_2-t_3$ ): 스위치  $Q_A$ 가 턴-오프 된 상태로 유지되고, 입력단에서 출력으로 에너지의 전달도 없는 구간이다. 입력 인덕터에 흐르는 전류가 불연속으로 동작하기 때문에 연속적인 출력전류를 계통에 공급하기 위해서는 계통과 인터페이스 회로 사이에 LC 필터가 요구되어진다.

## 2.2 실험 결과

제안하는 전류원형 PWM 인버터가 계통 연계를 위한 인터페이스 회로로서의 타당성 여부를 검증하기 위하여 150 [W]급의 시제품을 설계하다. 그림 3에 제작된 시제품 인버터의 사진을 나타내었고, 회로의 주요 파라메타 값은 표 1에 나타내었다.

그림 4는 인버터의 제어 블록도를 나타낸다. 전체 시스템의 제어는 TMS320F241을 이용하였다. 태양 전지로부터 AD 컨버터를 통해 입력된 신호와 제어 신호에 의해 PI 제어를 통한 최대출력제어를 수행하게 된다. 인덕터 전류가 전류 불연속 모드에서 동작을 수행하여야 하므로 듀티비 제한을 두고, anti-windup 기능을 추가하여 형성된 PWM0 신호를 백-부스트 단의  $Q_A$ 에 인가하였다.  $Q_A$ 의 스위칭 주파수는 10 [kHz]로 선정하였다. 계통 전압과의 동위상을 이루기 위해 capture 기능을 이용하여 출력 전압의 극성을 결정하는 PWM2와 PWM3 신호를 형성하고 풀-브리지단의 스위치를 제어하였다. 극성을 결정하는 스위치 사이의 데드타임은 5 [ $\mu$ s]로 설정하였고, 계통 사고시 인버터를 보호하기 위하여 과전류 검출 기능을 부가하였다.

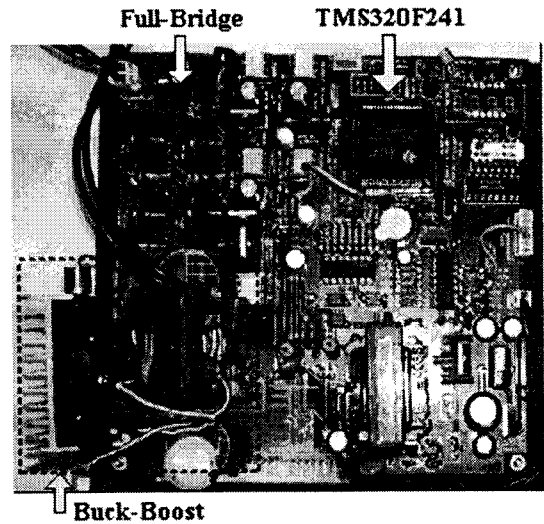


그림 3 제안된 인버터의 시제품  
Fig. 3 Prototype of proposed inverter

표 1 시제품 구성 요소

Table 1 Component list of prototype

Symbol	Value or Type	Symbol	Value or Type
$Q_A$	2SK2198	LF	3 [mH]
$Q_1-Q_4$	IRF830	$C_{F1}$	300 [nF]
$D_A$	RF607	$C_{F2}$	300 [nF]
$C_{dc}$	10 [nF]	$V_{in}$	DC 51 [V]
L	300 [ $\mu$ H]	$V_s$	AC 100 [V]

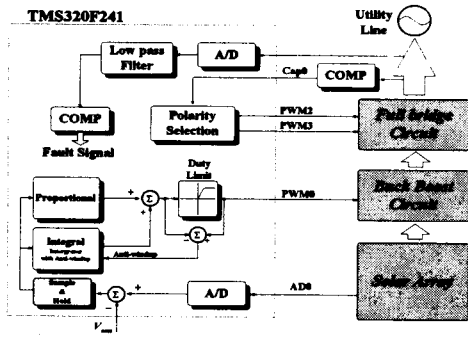


그림 4 제안된 인버터의 제어 블럭도  
Fig. 4 Control block diagram of proposed inverter

그림 5(a)는  $Q_A$ 와  $Q_B$ , 그리고 극성 결정을 위한 제어 신호를 나타낸다. 스위치 소자 중  $Q_A$ 만이 쇼트 동작을 수행하고, 풀-브리지단의 스위치는 출력 극성의 정·부호를 결정하는 제어 신호에 의해 온·오프 동작을 수행하게 된다. 그림 5(b)는 계통 전압과 태양 전지로부터 인버터를 거쳐 인가되는 전류의 파형을 나타낸다. 불연속 모드로 동작하던 인덕터 전류는 필터를 거친 후 연속 전류로 바뀌어 계통으로 인가되게 된다. 그림 5(b)로부터 출력 전류가 계통 전압과 동위상을 이루며 정현적으로 공급됨을 확인할 수 있다. 따라서 별도의 전류제어기 없이 인덕터 전류를 불연속으로 동작 시켜 전류의 피크치가 전압을 추종하도록 하여 높은 역률을 얻을 수 있음을 확인하였다.

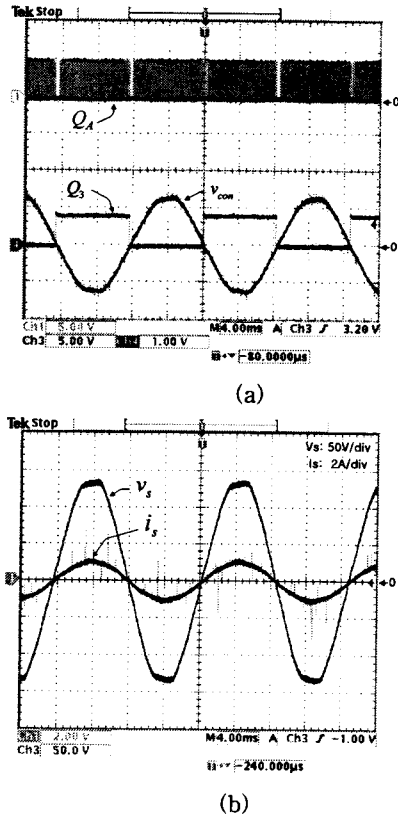


그림 5 스위칭 신호와 계통 전압 및 출력 전류  
(a) 스위칭 신호와 계통 전압  
(b) 컨버터의 출력 전압 및 전류  
Fig. 5 Switching signals, line voltage, and output current  
(a) Switching signals and line voltage  
(b) Line voltage and output current

태양 전지의 출력 특성은 계속적으로 변화하는 일사량과 온도, 부하 상태 등에 의해 변동하기 때문에 태양 전지의 최대 출력

점은 변하게 되므로 어떠한 상황에서도 항상 최대 출력점에서 동작하도록 제어하여야 한다<sup>[3],[4]</sup>. 그림 6(a)는 최대 출력점 동작을 확인하기 위한 출력 전류 파형이고, 그림 6(b)와 (c)는 부하의 증가 및 감소에 따른 계통 전압과 출력 전류를 나타낸다. 파형에서 보여지듯이 계통 전압과 출력 전류는 항상 동위상을 이루어 높은 역률로 계통에 에너지를 공급함을 확인할 수 있다. 그림 7은 출력단의 필터 특성을 파악하기 위한 실험 파형으로 계통으로 전달되는 전력에 따른 인버터 출력 전압과 계통 전압을 나타낸다. 그림 7(a)로부터 (c)로 갈수록 계통으로 공급되어지는 전력이 증가하므로 인덕터 전류의 피크치가 증가하여 출력전압에 상당량의 리플 성분이 존재하지만 출력 필터에 의해 계통 전압에는 큰 영향을 미치지 않음을 확인할 수 있다.

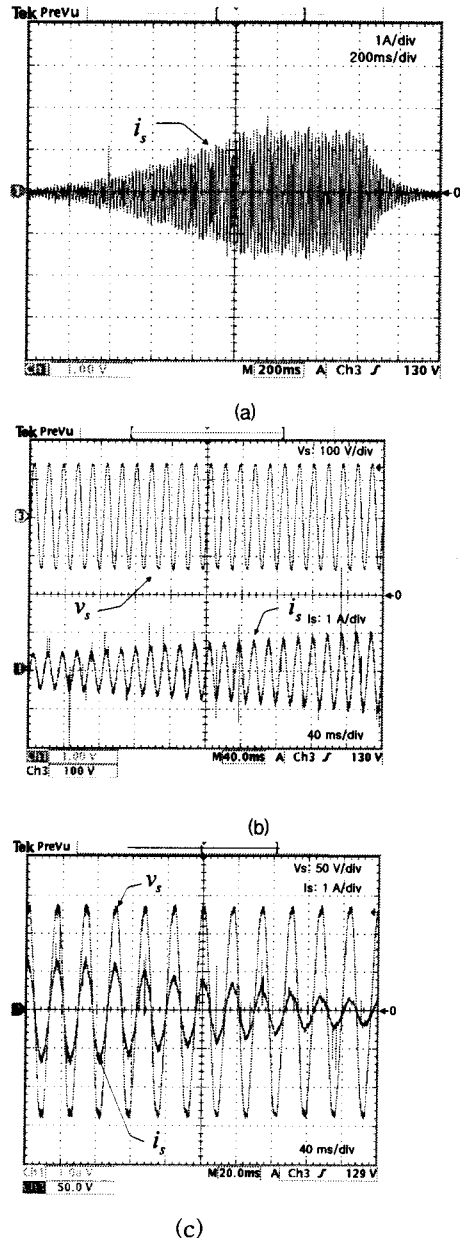


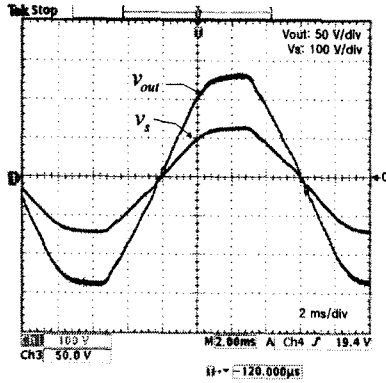
그림 6 최대출력 제어 및 부하 변동에 따른 인버터의 특성  
(a) 출력 전압  
(b) 부하 증가시 인버터 출력 전압, 전류  
(c) 부하 감소시 인버터 출력 전압, 전류  
Fig. 6 Characteristic of inverter according to maximum power point tracking control and load variation  
(a) Line current According to maximum power point  
(b) Case of load decreasing  
(c) Case of load increasing

### 3. 결 론

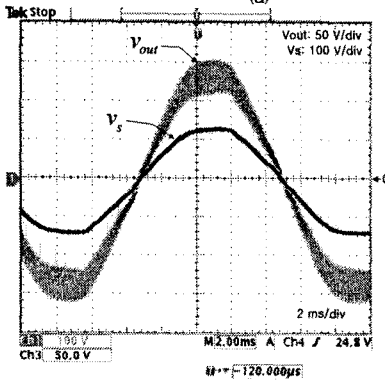
본 논문에서는 전류원형 PWM 인버터를 제안하고, 이를 태양광과 계통 연계를 위한 인터페이스 회로로서의 가능성을 실험을 통해 검증하였다. 제안하는 회로는 buck-boost 토폴라지에 기초를 두고 다섯 개의 스위칭 소자를 가지게 되는데, 이중 단 하나의 스위치만이 쇼핑 동작을 수행하게 되고, 나머지 스위치들은 출력단의 정·부 방향을 결정짓는데 이용되므로 스위칭에 의한 손실을 저감시킬 수 있는 장점을 가진다. 또한 입력단의 인덕터 전류를 전류 불연속 모드로 동작 시켜 별도의 입력 전류의 검출이 없이도 출력단을 단위 역률화 할 수 있는 장점을 가진다. 제안하는 계통 연계형 인버터에 대한 동작을 이론적으로 분석하고 TMS320F241을 이용한 150 [W]급 시작품의 실험 결과로 이의 타당성과 실용화 가능성을 검증하였다.

### [참 고 문 헌]

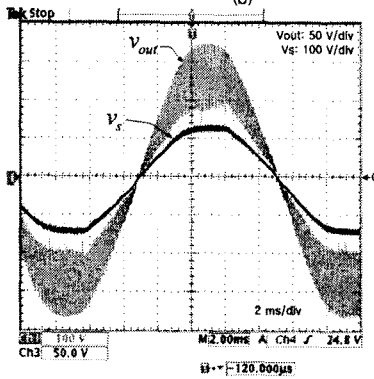
- [1] Michihiko Nagao, and Koosuke Harada, "Power Flow of Photovoltaic System using Buck-Boost PWM Power Inverter", IEEE/PEDS, pp.144-149, 1997.
- [2] Johanna M. A. Myrzik, "Novel Inverter Topologies for Single-Phase Stand-Alone or Grid Connected Photovoltaic Systems", IEEE PEDS, pp.103-108, 2001.
- [3] 이승환, 성낙규, 오봉환, 김성남, 이훈구, 김용주, 한경희, "PWM 초과와 전류원형 인버터를 이용한 계통 연계형 태양광발전시스템", 전력전자학회 논문지, 제3권, 제4호, pp. 323- 329, 1998. 12.
- [4] 유택빈, 성낙규, 이승환, 김성남, 이훈구, 한경희, "초과와 PWM 전압형 인버터를 이용한 계통연계형 태양광 발전시스템에 관한 연구", 전력전자학회 논문지, 제3권, 제2호, pp. 131-137, 1998. 6.
- [5] 황인호, 안교상, 임희천, 김신섭, "계통연계 태양광발전시스템의 제어기법 및 연계운전 특성", 전력전자학회 논문지, 제5권, 제2호, pp.123-129, 2000. 4.
- [6] B. K. Bose et al, "Microcomputer Control of a Residential Photovoltaic Power Conditioning System", IEEE Trans. On Industry Application, IA-215, pp. 1182-1191, 1985.
- [7] H. Watanabe et al, "A Novel Unity Interactive Photovoltaic Inverter", IEEE/IECON98, Vol. 2, pp. 721- 725, 1998.
- [8] S. Nonaka, "A Novel Three-Phase Sinusoidal PWM Voltage Source Inverter and its Application for Photovoltaic Power Generation System", IEEE/PCC'97, pp. 755-761, 1997.
- [9] G. Keller et al, "Module Orientated Photovoltaic Inverters A Comparison of Different Circuits", IEEE/ WCPEC94, pp.929-932, 1994.
- [10] Abraham I. Pressman, Switching Power Supply Design, McGraw-Hill, Inc., 1991.
- [11] N. Mohan, T. M. Undeland, and W. P. Robbins, Power Electronics: converters, applications, and design, John Wiley & Sons, Inc., 1995.
- [12] B. K. Bose, Power Electronics and Variable Frequency Drives: Technology and Applications, IEEE Press, 1997.



(a)



(b)



(c)

그림 7 전달 전력에 따른 필터 특성  
Fig. 7 Characteristic of filter according to transferred

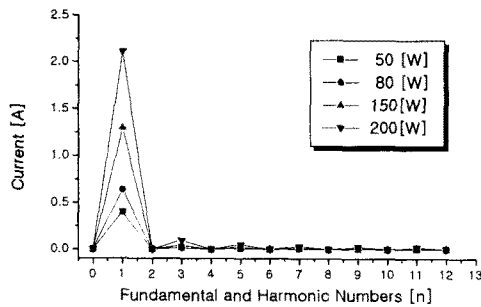


그림 8 출력 전류의 FFT 결과  
Fig. 8 FFT results of output current

그림 8은 계통으로 전달되는 전류량에 따라 인버터 출력 전류를 FFT한 결과 파형을 나타낸다. THD 분석 결과 전원 계통의 전력 품질에 영향을 주지 않는 양호한 정현파 출력 특성을 보임을 확인할 수 있다.