

축전지 없는 태양광 시스템의 구성

홍정표*, 박성준**, *권순재*, 김종달**, 손무현**, 김규섭**
 부경대학교 기계공학과*, 동명대학 전기전자자동화정보계열**

Stand-alone PV System without Battery

Jeng-Pyo Hong*, Sung-Jun Park**, Soon-Jae Kwon*, Jong-Dal Kim**, Sohn-Mu Heon**, Gyu-Seob Kim**
 Pukyong National Univ.*, Tongmyong College**

Abstract - This paper presents a current-source-inverter based on a buck-boost configuration and its application for residential photovoltaic system. The proposed circuit has five switches. Among them, only one switch acts as chopping, and the other determine the polarity of output; therefore, it can reduce the switching loss. Because the input inductor current is operated on the discontinuous conduction mode, high power factor can be achieved without additional input current controller. So the overall system shows a simple structure. The operational modes are analysed in depth, and then it was verified through the experimental results using a 150 [W] prototype equipped with digital signal processor TMS320F241.

1. 서 론

현재 전세계적으로 의존도가 가장 높은 화력과 원자력 발전은 자원의 고갈과 환경 및 안정성 등의 문제로 인해 대체 에너지에 대한 관심이 지속적으로 증가하고 있다. 그 중에서도 태양광 발전은 무한하고 청정에너지라는 관점에서 상당한 각광을 받으며, 현재에도 많은 연구가 이루어지고 있다. 특히, 태양전지의 DC 출력을 AC 계통과 연계하기 위해서는 인터페이스 회로인 인버터로 이루어지는 태양광 발전 시스템이 요구된다. 특히 태양광 발전 시스템은 태양 전지 모듈의 고가로 인한 변환효율이 실용화에 중요한 요인이 되고 있다. 따라서 최근 제조원가를 줄이거나 효율 개선을 통하여 실용화 시기를 앞당기기 위한 노력을 기울이고 있고, 이와 병행하여 인버터 등 주변 장치의 저가화 및 고효율화에 대한 연구가 활발히 이루어지고 있다^{[1]-[3]}. 특히 전류원형 인버터는 계통 연계시 인버터의 출력 전압이 계통 전압보다 낮아도 무관하며, 부하단락 및 인버터 사고시 단락에 대한 돌입전류가 없다는 장점을 가진다^{[2],[3]}. 이러한 전류형 인버터를 사용하여 우수한 특성을 갖는 태양광 발전 시스템을 구성시 일반적으로 프로세스를 사용한 제어기를 사용하게된다. 이러한 제어기에서 인덕턴스의 크기와 출력 전류의 리플을 줄이기 위해서 높은 스위칭 주파수가 요구되나 인버터의 스위칭 주파수는 스위칭 손실과 프로세스의 성능에 따른 샘플링 주파수에 의해 제한되는 경우가 많이 발생한다. 본 논문에서는 전류원형 PWM 인버터로 구동되는 태양광 발전 시스템에서 인버터의 스위칭 주파수를 줄이고 효율을 개선하기 위하여 인버터의 의 병렬형 구동방식을 제안하고, 태양 전지 모듈에서 발생하는 전기에너지를 축전지에 충전하지 않고 순시적으로 전원측으로 보내주는 태양광과 계통 연계를 위한 인터페이스 회로로서의 타당성을 실험을 통해 검증하고자 한다. 제안하는 회로는 2개의 Buck-Boost 컨버터를 기본 토폴라지로서 하여 병렬 전류형 컨버터를 구성하여 전류의 크기를 순시적으로 제어하였으며, 인버터는 AC 출력단의 정·부 방향을 결정짓는데 이용된다. 그러므로 인버터 부분에서 스위칭에 의한 손실을 상당히 저감시킬 수 있는 장점을 가진다. 또한 입력 전력단의 인덕터 전류를 전류 불연속 모드로 동작 시켜 별도의 입력 전류의 검출이 없이도 출력단을 단위 역활화 할 수 있는 장점을 가진다. 제안하는 병렬구동 계통 연계형 인버터에 대한

동작을 이론적 분석과 DSP(TMS320F241)를 이용한 150 [W] 급 시작품의 실험 결과로부터 타당성을 검증하고자 한다.

2. 병렬운전기법을 사용한 전류원형 PWM 인버터

2.1 기존의 회로의 구성 및 동작

그림 1(a)는 태양 전지와 계통과의 연계를 위한 인터페이스 회로로서 이용될 수 있는 전류원형 PWM 인버터의 구조를 나타낸다. 이 회로는 다섯 개의 스위치와 하나의 인덕터 그리고 출력단의 LC 필터를 포함한다. 스위치 동작에 있어서 단지 Q_1 스위치만 쇼핑 동작을 수행하고, 나머지 스위치들은 계통의 극성에 따라 출력의 방향만을 결정하는데 이용된다. 따라서 폴-브리지 스위치 전체가 쇼핑을 동작을 수행하는 방식에 비교하여 스위칭에 의한 손실은 상당히 감소시킬 수 있다. 그림 1(b)에는 기존의 전류원형 PWM 인버터의 주요 동작 파형을 도시하였다. 각 스위치의 인가 신호와 인덕터에 흐르는 전류, 출력단의 전압과 전류의 파형을 나타낸다. 이 전류원형 PWM 인버터는 계통의 전압 극성에 따라 각각 세 부분으로 이루어지는 동작모드를 가진다.

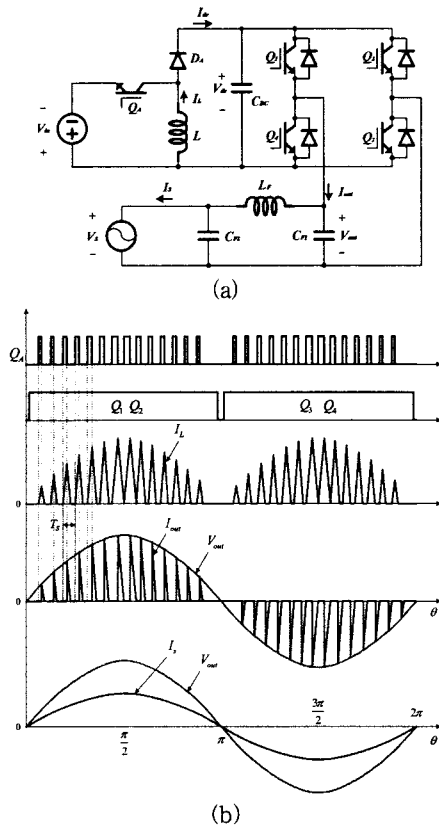


그림 1 기존의 전류원형 PWM 인버터와 주요 동작파형
 Fig. 1 Conventional current-source PWM inverter and its key waveform

그림 2는 그림 1(b)의 인덕터 전류를 확대한 파형을 나타낸

다. 각 모드별 동작의 설명을 간략히 설명하기 위해서 출력이 정(positive)인 경우만을 고려하고 모든 회로의 구성 인자들은 이상적이라고 가정한다. 또한 태양전지의 입력은 일정한 DC 전압으로 가정하고 부하는 순수 저항 성분으로 가정한다.

모드 1 이전에는 인덕터를 통해서 흐르는 전류는 제로이고 정 극성의 출력을 생성하기 위해 스위치 Q_1 과 Q_2 가 턴-온 상태로 유지된다.

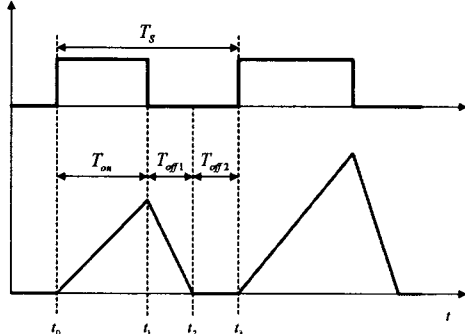


그림 2 Q_A 신호에 따른 인덕터 전류 파형
Fig. 2 Inductor current with a Q_A gate signal

모드 1 (t_0-t_1): t_0 에서 스위치 Q_A 가 턴-온 되고 다이오드 D_A 는 역 바이어스 되어 턴-오프 된다. 따라서 인덕터 전류는 식 (1)의 기울기를 가지고 선형적으로 증가하기 시작한다.

$$i_L = \frac{v_{in}}{L}(t-t_0) \quad (1)$$

스위치가 턴-온 상태인 구간 T_{on} 동안 인덕터 전류는 식 (2)의 값을 가지게 된다.

$$I_{Lpeak} = \frac{v_{in}T_{on}}{L}, \quad T_{on} = (t_1-t_0) \quad (2)$$

그러므로 이 구간 동안 인덕터에 저장되는 에너지는 식(3)과 같이 나타낼 수 있다.

$$E = \frac{1}{2}LI^2_{Lpeak} \quad (3)$$

모드 2 (t_1-t_2): t_1 에서 스위치 Q_A 가 턴-오프 되면 인덕터 양단의 전압 극성은 반전하게 되고 인덕터가 스스로 동작하게 된다. 따라서 I_{Lpeak} 전류가 출력측으로 흐르게 되어, 이전의 모드 1 동안 인덕터에 저장된 모든 에너지가 부하로 전달되게 된다. Q_A 가 턴-오프 되었을 때 인덕터 전류는 입력의 소스를 통해서 흐르지 않으므로 출력단으로 전달되는 에너지는 식 (4)에 의해서 정의될 수 있다.

$$P = \frac{LI^2_{Lpeak}}{2T_s} \quad (4)$$

손실이 없다고 가정하고 출력단의 부하저항을 R_o 를 고려하면 출력 전력은 식 (5)와 같이 표현될 수 있다.

$$P_{out} = \frac{V_{out}^2}{R_o} = \frac{LI^2_{Lpeak}}{2T_s} \quad (5)$$

모드 3 (t_2-t_3): 스위치 Q_A 가 턴-오프 된 상태로 유지되고, 입력단에서 출력으로 에너지의 전달도 없는 구간이다. 입력 인덕터에 흐르는 전류가 불연속으로 동작하기 때문에 연속적인 출력전류를 계통에 공급하기 위해서는 계통과 인터페이스 회로 사이에 low-pass filter 필터회로가 요구되어진다.

2.2 제안된 전류형 PWM인버터 회로의 구성

그림 3은 스위칭 주파수를 줄이고 효율을 개선하기 위해 제안된 병렬구동 전류형 인버터의 구성도를 나타내고 있다.

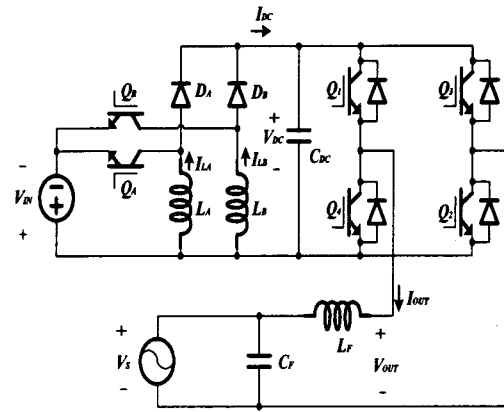


그림 3 제안된 병렬 운전 전류원형 PWM 인버터
Fig. 3 Proposed parallel operation current-source PWM inverter

전류형 컨버터를 구성함에 있어 전원전압이 태양 전지 모듈의 출력전압인 컨버터의 입력전압보다 높은 경우 및 낮은 경우에도 안정된 동작을 위해서는 Buck-Boost 컨버터의 사용이 요구된다. 그림에서 보는바와 같이 스위치 (Q_A), 다이오드(D_A), 인덕터(L_A)를 사용한 Buck-Boost 컨버터와 스위치(Q_B), 다이오드(D_B), 인덕터(L_B)를 사용한 Buck-Boost컨버터가 병렬로 구성되어 있다. 인버터 부 스위치($Q_1 \sim Q_4$)는 전원전압과 동기되어 출력전압의 극성만을 결정하게 된다. 따라서 인버터의 스위칭 주파수는 전원전압의 주파수인 60[Hz]로 고정되게 된다. 인버터 출력단 필터(L_r, C_r)는 출력전류의 파형을 개선하기 위한 적은 용량을 사용하게 되며, 이 값이 크게되면 전류의 위상변위로 인하여 전원측에서 보면 단위역율이 되지 못하는 경우가 발생한다.

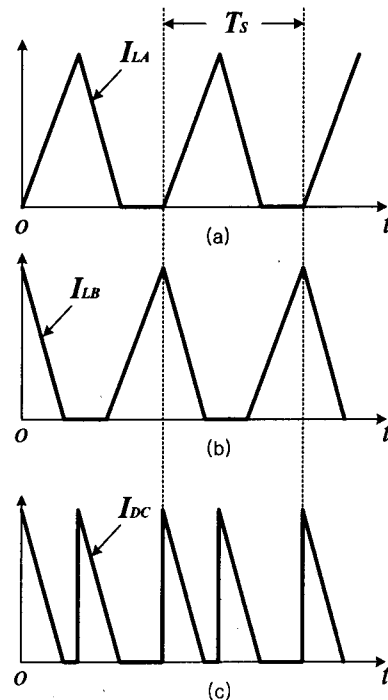


그림 4 제안된 인버터의 주요 동작 파형
Fig. 4 Waveforms of proposed current-source PWM inverter

그림 4는 제안된 병렬구동 컨버터의 동작파형을 나타내고 있다. 여기서 T_s 는 각 컨버터의 스위칭 주기를 나타내고 있다. 그림 (a), (b)는 각 컨버터의 인덕터에 흐르는 전류파형을 나타내고 있으며, 그림 (c)는 컨버터

출력전류를 나타내고 있다. 그림에서 보는바와 같이 병렬 구동시 스위칭 주기내에 컨버터의 출력전류는 파형은 2개로 나타나게된다. 만일 두 컨버터의 위상차를 180°로 둔다면 스위칭 주파수를 2배로 한 경우와 동일하게 된다. 본 논문에서는 전류형 컨버터의 PWM 신호 발생을 위하여 DSP(TMS320F241)을 사용하였으며 PWM모드를 비대칭 모드로 사용함으로써 한 컨버터의 스위치가 오픈되는 순간 또 다른 컨버터의 스위치가 온되는 방식이 되어 스위칭 주파수를 2배로 한 경우와 완전히 동일하지는 않지만 거의 동일한 형태를 유지할 수 있다.

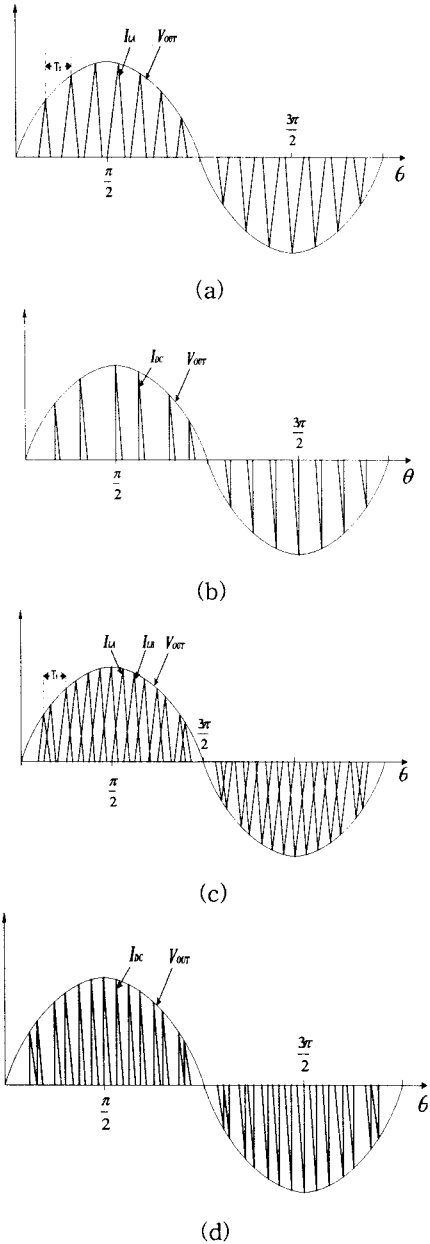


그림 5 기존의 인버터와 제안된 인버터의 동작파형 비교
 (a) 기존 컨버터의 인덕터 전류
 (b) 기존 컨버터의 출력 전류
 (c) 제안된 컨버터의 인덕터 전류
 (d) 제안된 컨버터의 출력 전류

Fig. 5 Waveforms of proposed and conventional current-source PWM inverters

- (a) Current waveform of conventional inverter
- (b) Output waveform of conventional inverter
- (c) Current waveform of proposed inverter
- (d) Output waveform of proposed inverter

컨버터 출력단의 콘덴서(C_{DC})는 컨버터의 출력전류가

인버터의 전류로 되는 것을 막아 인버터부의 스위칭 소자의 전류용을 줄일 수 있는 정도의 적은 용량을 사용한다. 이 콘덴서의 용량이 지나치게 크게되면 컨버터 출력 전압(V_{DC})는 평활화되며 인버터에서는 정형적인 전류를 발생하지 못하게 된다.

그림 5는 동일 스위칭 주파수 하에서 기존의 컨버터에서 인덕터 및 출력전류 파형과 제안된 컨버터에서 인덕터 및 출력전류 파형을 나타내고 있다.

3 실험 결과

제안하는 전류원형 PWM 인버터가 계통 연계를 위한 인덕터 회로로서의 타당성 여부를 검증하기 위하여 150 [W]급의 시작품을 설계하다. 그림 6에 제작된 시작품 인버터의 사진을 나타내었고, 회로의 주요 파라메타 값은 표 1에 나타내었다.

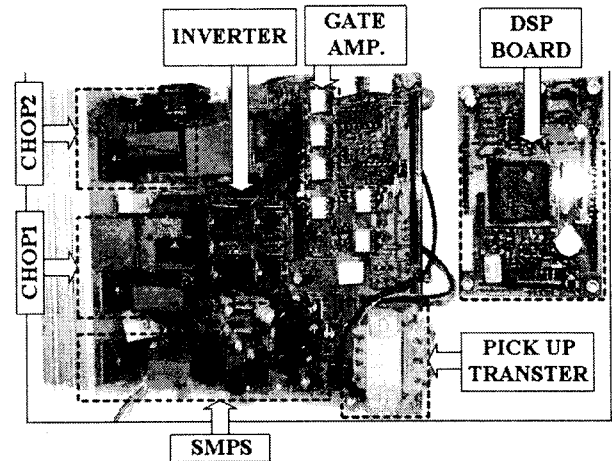


그림 6 제안된 인버터의 시작품
 Fig. 6 Prototype of proposed inverter

표 1 시작품 구성 요소
 Table 1 Component list of prototype

Symbol	Value of type	Symbol	Value of type
Q_A, Q_B	2SK2198	C_{DC}	0.324[μ F]
Q_1, Q_2, Q_3, Q_4	IRF830	C_F	0.1[μ F]
D_A, D_B	IXYS20-12	V_{in}	52.3[V]
L_A, L_B	300[μ H]	V_{out}	220[V]
L_F	550[μ H]	[VA]	150[VA]

그림 7는 인버터의 제어 블록도를 나타낸다. 전체 시스템의 제어는 TMS320F241을 이용하였다. 태양전지는 LG의 GMG 01530 3개를 직렬로 연결하여 사용하였으며 이 태양전지 모듈의 최대출력전압은 52.3[V]이다. 따라서 태양 전지로부터 AD 컨버터를 통해 입력된 신호와 제어 신호에 의해 PI 제어를 통한 최대출력제어를 수행하게 된다. 인덕터 전류가 전류 불연속 모드에서 동작을 수행하여야 하므로 듀티비 제한을 두고, anti windup 기능을 추가하여 형성된 PWM5, PWM6 신호를 두 개의 Buck-Boost 단의 Q_A, Q_B 에 인가하였다. Q_A, Q_B 의 스위칭 주파수는 40 [kHz]로 선정하였다. 따라서 병렬 구동 Buck-Boost 컨버터의 출력단은 80[kHz]로 동작하게 된다. 계통 전압과의 동위상을 이루기 위해 capture 기능을 이용하여 출력 전압의 극성을 결정하는 PWM0와 PWM3 신호를 형성하고 풀-브리지단의 스위치를 제어하였다. 극성을 결정하는 스위치 사이의 데드타임은 5 [μ s]로 설정하였고, 계통 사고시 인버터를 보호하기 위하여 V_{DC} 단 전압에 의한 과전압 검출기능을 부과하였고, I_{out} 전류에 의한 과전류 검출 기능을 부과하였

다. 과전압이 발생할 수 있는 경우는 계통선의 단락으로 인하여 전류형 컨버터에 의한 과전압과 전원전압에 의한 과전압으로 나눌 수 있고, 과전류가 발생할 수 있는 경우는 전원 정전과 제어기의 불안정으로 나눌 수 있다. 과전압 또는 과전류에 의한 Fault가 발생하면 전원전압을 검출하여 정전의 여부를 판단하고, 정전으로 판단 될 시에는 제어기는 대기모드로 전환되며 전원전압이 정상적으로 되면 제어기가 동작하나 이외의 경우에는 알람기능 모드로 전환하게 된다.

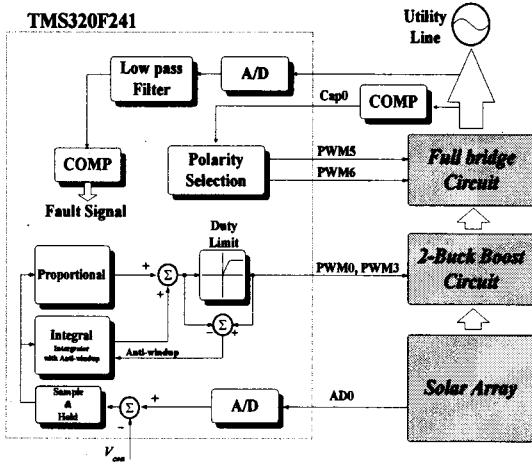


그림 7 제안된 인버터의 제어 블록도
Fig. 7 Control block diagram of proposed inverter

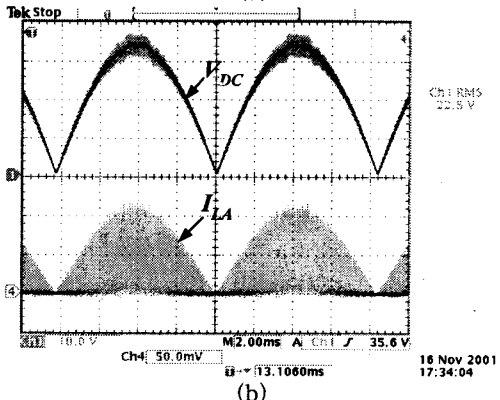
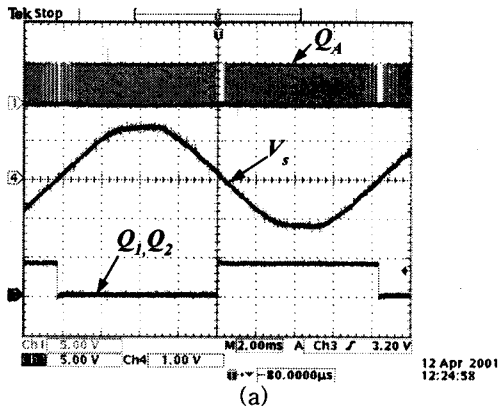


그림 8 스위칭 신호와 계통 전압 및 컨버터의 전압, 전류
(a) 스위칭 신호와 계통 전압
(b) 컨버터의 출력 전압, 전류
Fig. 8 Waveforms of proposed and conventional current-source PWM inverters
(a) Switching signals and line voltage
(b) Output voltage and current of buck-boost converter

그림 8(a)는 전원전압(V_s)과 병렬 구동되는 Buck-boost 컨

버터 중 한 신호(Q_A) 그리고 극성 결정을 위한 인버터의 스위칭 제어 신호(Q_1, Q_2)를 나타낸다. 스위치 소자 중 Buck-boost 컨버터의 스위칭 신호인 Q_A 는 단위역률이 될 수 있도록 초핑 동작을 수행하고, 풀-브리지단의 스위치는 출력 극성의 정·부를 결정하는 제어 신호에 의해 온·오프 동작을 수행하게 된다. 그림 8(b)는 병렬구동 컨버터의 출력전압(V_{DC})과 컨버터의 인덕터 전류(I_{LA})을 나타낸다. 병렬속 모드로 동작하던 인덕터 전류는 필터를 거친 후 연속적인 전압으로 바뀌어 인버터 인가전압으로 사용된다.

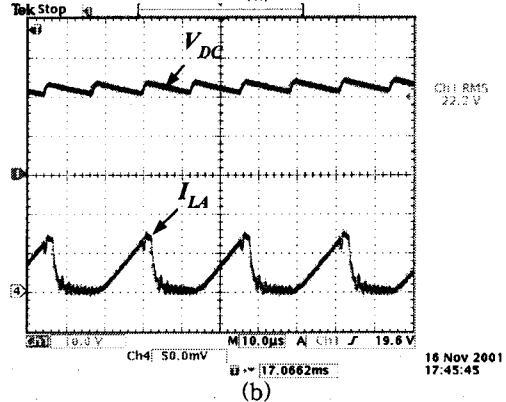
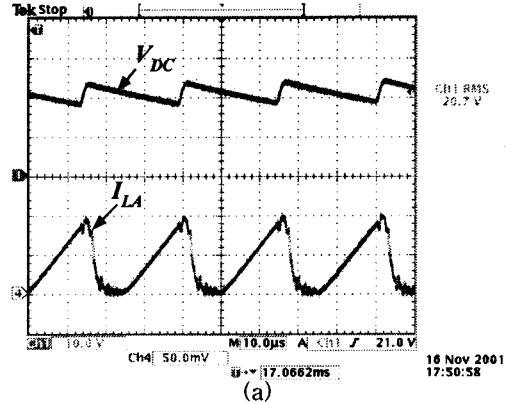
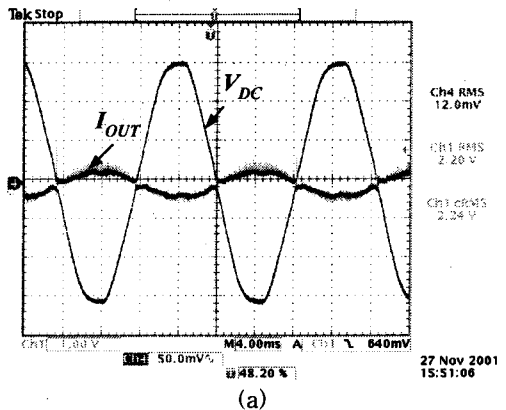


그림 9 컨버터의 출력 전압 및 전류
(a) 병렬운전을 하지 않은 경우
(b) 병렬운전을 한 경우
Fig. 9 Output voltage and current of buck-boost converter
(a) Case of no parallel operation
(b) Case of parallel operation

그림 9는 제안된 인버터에서 병렬운전을 하지 않았을 때와 병렬운전을 한 경우의 실험 파형을 나타내고 있다. 그림 (b)는 병렬운전을 한 경우의 파형이며 병렬운전을 하지 않았을 때의 파형인 그림 (a)에 비하여 컨버터의 전류크기가 크게 감소되었으며, 출력전압 리플도 크게 감소되었다. 그림 (b)의 경우 각 컨버터의 스위칭 주파수는 40 k[Hz]이지만 병렬운전으로 인하여 출력파형에는 80 k[Hz]로 동작하게 된다.



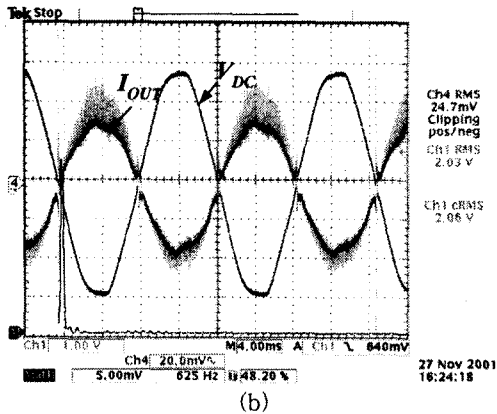


그림 10 계통전압 및 출력전류
(a) 30[W] 출력시
(b) 150[W] 출력시

Fig. 10 Line voltage and output power
(a) Case of 30[W] output power
(b) Case of 150[W] output power

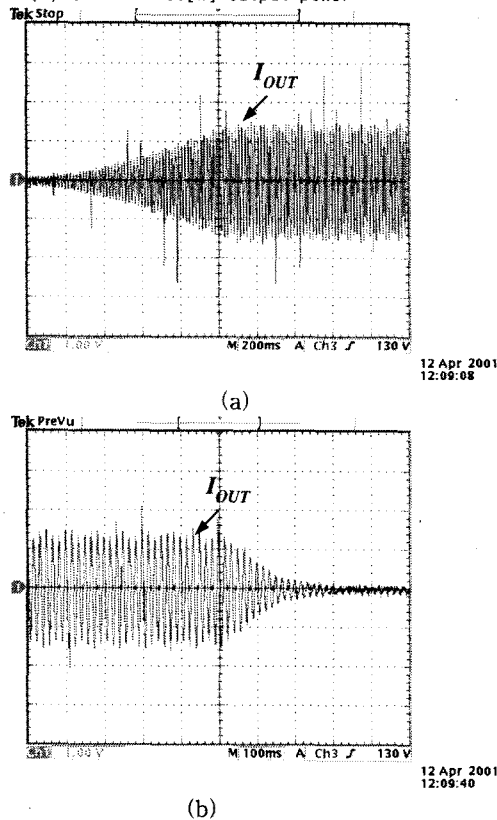


그림 11 부하 변동에 따른 인버터의 특성
(a) 인버터 출력전류 증가 시
(b) 인버터 출력전류 감소 시

Fig. 11 Characteristics of inverter according to load variation
(a) Case of load decreasing
(b) Case of load increasing

그림 10은 최대출력전압인 솔라모듈의 출력전압을 52.3[V]로 제어하면서 출력이 50[W] 및 200[W]일 경우의 전원전압과 출력전류를 나타내고 있다. 그림 11(a) 및 (b)로부터 출력 전류가 계통 전압과 180°위상차를 가지면서 정현적으로 공급됨을 확인할 수 있다. 따라서 별도의 전류제어기 없이 인덕터 전류를 불연속으로 동작 시켜 전류의 피크치가 전압을 추종하도록 하여 높은 역률을 얻을 수 있음을 확인하였다.

태양 전지의 출력 특성은 계속적으로 변화하는 일사량과 온도, 부하 상태 등에 의해 변동하기 때문에 태양 전지의 최대 출력점은 변화해 되므로 어떠한 상황에서도 항상 최대 출력점에서 동작하도록 제어하여야 한다. 그림 11(a)와 (b)는 부하의 증가 및 감소에 따른 계통 전압과 출력 전류를 나타낸다.

그림 12는 제안된 인버터에서 병렬운전을 하지 않았을 때와 병렬운전을 한 경우의 실험 파형을 나타내고 있다. 그림에서 알 수 있듯이 병렬운전을 한 경우가 병렬운전을 하지 않은 경우에 비하여 효율특성이 우수함을 알 수 있었다.

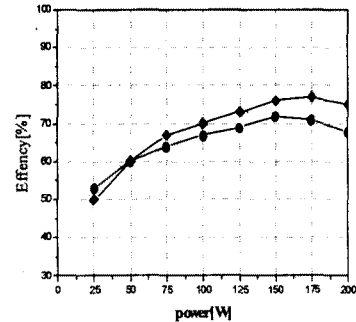


그림 12 출력에 따른 효율 비교
Fig. 12 Efficiency according to output variation

4. 결 론

본 논문에서는 Buck-boost 타입의 불연속모드 PWM 인버터로 구동되는 태양광 발전 시스템에서 인버터의 스위칭 주파수를 줄이고 효율을 개선하기 위하여 인버터의 병렬형 구동방식을 제안하고, 태양 전지 모듈에서 발생하는 전기에너지를 축전지에 충전하지 않고 순시적으로 전원측으로 보내주는 태양광과 계통 연계를 위한 인터페이스 회로로서의 타당성을 실험을 통해 검증하였다. 제안하는 회로는 2개의 Buck-Boost 컨버터를 기본 토폴라지로 하여 병렬 전류형 컨버터를 구성하여 전류의 크기를 순시적으로 제어하였으며, 인버터는 AC 출력단의 정·부 방향을 결정짓는데 이용된다. 그러므로 인버터 부분에서 스위칭에 의한 손실을 상당히 저감시킬 수 있는 장점을 가진다. 또한 입력단의 인덕터 전류를 전류 불연속 모드로 동작 시켜 별도의 입력 전류의 검출이 없이도 출력단을 단위 역률화 할 수 있는 장점을 가진다. 제안하는 계통 연계형 인버터에 대한 동작을 이론적으로 분석하고 TMS320F241을 이용한 150 [W]급 시작품의 실험 결과로 이의 타당성과 실용화 가능성을 검증하였다.

[참 고 문 헌]

- [1] Michihiko Nagao, and Koosuke Harada, "Power Flow of Photovoltaic System using Buck-Boost PWM Power Inverter", IEEE/PEDS, pp.144-149, 1997.
- [2] Johanna M. A. Myrzlk, "Novel Inverter Topologies for Single-Phase Stand-Alone or Grid Connected Photo-voltaic Systems", IEEE PEDS, pp.103-108, 2001.
- [3] 이승환, 성낙규, 오봉환, 김성남, 이훈구, 김용주, 한경희, "PWM 초퍼와 전류원형 인버터를 이용한 계통 연계형 태양광발전시스템", 전력전자학회 논문지, 제3권, 제4호, pp. 323- 329, 1998. 12.
- [4] 유태빈, 성낙규, 이승환, 김성남, 이훈구, 한경희, "초퍼와 PWM 전압형 인버터를 이용한 계통연계형 태양광 발전시스템에 관한 연구", 전력전자학회 논문지, 제3권, 제2호, pp. 131-137, 1998. 6.
- [5] 황인호, 안교상, 임희천, 김신섭, "계통연계 태양광발전시스템의 제어기법 및 연계운전 특성", 전력전자학회 논문지, 제5권, 제2호, pp.123-129, 2000. 4.
- [6] B. K. Bose et al, "Microcomputer Control of a Residential Photovoltaic Power Conditioning System", IEEE Trans. On Industry Application, IA-215, pp. 1182-1191, 1985.
- [7] H. Watanabe et al, "A Novel Unity Interactive Photovoltaic Inverter", IEEE/IECON98, Vol. 2, pp. 721- 725, 1998.
- [8] S. Nonaka, "A Novel Three-Phase Sinusoidal PWM Voltage Source Inverter and its Application for Photovoltaic Power Generation System", IEEE/PCC'97, pp. 755-761, 1997.