

산업용 부하설비의 고조파 측정 및 분석

임재윤* · 이종필* · 지평식**
 대덕대학* · 충주대학교**

Harmonics Measurement and Analysis on Industrial Load Installation

J.Y.Lim* · J.P.Lee* · P.S.Ji**
 Daedok College* · Chungju Nat'l Univ.**

Abstract - Harmonics happened due to nonlinear systems such as UPS, SCR controlled motors, and fluorescent lighting in distribute power system is very important subject to optimal operate and control of power system. Harmonics sometimes takes place incorrect operation of protective relaying system under normal condition on power system.

This paper presents the actual recording data of transformer located at substation of industrial installation for harmonic analysis in detail.

1. 서 론

산업화 사회에서 정보화 사회로의 급속한 변화로 인하여 모든 분야에 걸쳐 신속성, 편리성 및 효율성의 극대화를 요구하고 있어 이를 충족하기 위한 제어기술의 발전과 더불어 각종 전력변환장치 등의 연구·개발이 가속화되고 있으며, 그 결과 비선형특성을 나타내는 부하설비 등이 급증하고 있고 이러한 부하설비는 기본파 이외에 고조파 발생의 원인이 되고 있다[1-3].

최근의 건축물들은 건물의 자동화, 사무자동화, 정보통신용 전원 등에 무정전전원장치가 필수적으로 시설되고 있고, 각종 산업 분야에서도 전동기 가변속구동용 인버터 및 사무자동화를 위한 컴퓨터 부하 등의 부하설비가 증대되고 있는 실정이다. 이와 같은 무정전전원장치나 전동기 가변속구동장치는 전력변환기인 인버터를 사용하게 되는데 이 경우 전원에는 상용 주파수 이외에 고조파 성분이 포함되어 다른 부하기에 영향을 주게 된다[4-6].

또한, 배전계통의 변압기나 대규모 배전선로 등은 유도성으로 부하설비가 용량성이 되는 경우 공진조건이 성립하면 이 고조파 전류는 더욱 증폭되어 각종 계전기의 오동작, 정밀전자기기의 오·부동작, 기기손상 및 과열의 원인이 될 수 있다. 또, 차단기 개방 또는 고장으로 정전사고도 발생되고 있어 전원품질에 대한 관심은 더욱 증대될 것으로 예상된다[7].

최근 전력회사 및 수용가들은 전원의 품질을 저하시키는 고조파의 종류 및 함유량에 관하여 많은 관심을 갖게 되었다. 각종 전력변환장치들은 전압 변동과 파형 왜곡, 주파수 변동, 지속적인 전기적 잡음 및 과도전압 등의 영향을 쉽게 받기 때문에 이러한 점을 충분히 고려하여 신뢰성과 안정성을 확보할 필요가 있다.

이러한 문제의 심각성에도 불구하고 현재 고조파로 인해 장애를 겪고 있는 국내 대부분의 수용가들은 외국에서 수입한 고가의 고조파 저감장치를 설치하여야 하는 실정임으로 경제적, 기술적 어려움을 겪고 있다. 국내의 고조파 저감장치 제작은 거의 전무하며 기술적으로도 초보적인 수준에 있다[5-6].

따라서, 보다 합리적이고 경제적인 국산 고조파 억제 장치의 보급이 절실히 필요한 실정이며, 이를 위해서는 산업용 부하설비에 따른 고조파 성분의 정량적인 분석이 선행되어야 할 것이다. 이러한 결과는 생산업체 전기설비의 설계 및 전기기기 선정시 기초자료 및 고조파 장해

로 인한 각종 사고 예측 및 예방으로 산업 현장의 생산성 및 신뢰성을 향상시킬 것으로 기대된다.

따라서, 본 연구는 전원의 품질 향상을 위한 대책 및 고조파 장해의 기초적 자료를 제공하기 위하여 공업단지 내의 제조업체를 대상으로 전원의 종합고조파왜형을 (THD ; total harmonics distortion)을 실측을 통해 측정, 분석하였다.

2. 고조파 장해

전원계통의 정현파 전압에 비선형저항특성을 갖는 전기기가 접속되면 이 기기에 흐르는 전류는 왜형파가 된다. 그 전류는 정격 주파수의 기본파와 기본 주파수의 정수배가 되는 주파수 성분, 즉 고조파 성분으로 분해가 된다.

Table 1 고조파가 부하설비에 미치는 영향

기기명	영향의 종류
콘덴서 리액터	· 고조파 전류로 회로의 임피던스가 공진현상 등에 의해 감소하여 과대전류가 유입하고, 과열, 소손, 진동, 소음 발생
변압기	· 고조파 전류에 의한 철심의 자화현상으로 소음 발생 · 고조파 전류·전압에 의한 철손, 동손의 증가로 용량 감소
형광등	· 고조파 전류에 대한 임피던스가 감소하여 과전류가 역률개선용 콘덴서 및 쇼크코일에 유입으로 과열·소손
케이블	· 3상 4선식 회로의 중성선에 고조파 전류 유입에 의한 중성선 과열
통신선	· 전자유도에 의한 잡음 전압 발생
유도전동기	· 고조파 전류로 정상전동 토크가 발생하여 회전수의 주기적 변동 · 철손·동손 등 손실 증가
계기용변성기	· 계기용 변성기에 초기 위상오차가 있는 경우 $\pm \delta \tan \theta$ 는 사이리스터 위상제어 등 제어전류의 위상각의 영향으로 측정 정밀도 저하
적산전력계	· 전압·전류의 유효자속이 비선형 특성으로 자속변화가 완전히 적용하지 못하므로 측정오차 발생 · 고조파 전류의 과대한 유입에 의한 전류코일 소손
음향기기 (TV, radio)	· 고조파 전류·전압에 의한 다이오드, 트랜지스터, 콘덴서 등 부품의 고장, 수명저하 · 잡음, 영상의 흔들림
전자계산기	· 계산기 동작 악영향
각종제어장치	· 제어신호의 위상 어긋남에 의한 오제어 등
집중제어장치	· 제어신호의 교란에 의한 수신기의 오·부동작
계전기	· 고조파 전류, 전압에 의한 설정값 등의 초과 · 위상변화에 의한 오·부동작
전력 fuse	· 과대한 고조파 전류에 의한 용단
배선용차단기	· 과대한 고조파 전류에 의한 오동작

이러한 비선형저항을 가지는 기기는 고조파 전류 발생원으로 생각할 수 있다. 이와 같은 고조파 발생원이 회로에 접속되었을 때 유출되는 고조파 전류는 송·배전계통을 통하여 발전소 측으로 유입되고, 송·배전계통의 각 스텝 임피던스에 고조파 전압을 발생시켜 기본파 전압에 중첩하여

전압파형을 왜형파로 만든다.

고조파가 발생하면 전류 실효치 증대로 저항손실 및 유전손실 등이 증대하여 전기기기 등의 과열 원인이 되고 있으며, 누설전류의 증대로 철손의 증가, 기기의 과열, 이상음, 진동 등 철심을 가진 기기들이 영향을 받기 쉽다.

또, 전자유도나 고조파에 의한 파형의 찌그러짐은 전력용 반도체 소자로 구성된 위상제어 장치들의 오동작, 불안정 운전 등의 원인이 되고 있다. Table 1에 고조파가 부하설비에 미치는 영향을 나타내었다[7].

3. 사례연구

전원의 품질 향상을 위한 대책 및 고조파 장해에 따른 기적적 자료를 제공하기 위하여 충북도내 ○○농공단지(이하 ○○농공단지)에 입주한 ○○자가용전기공작물을 대상으로 부하설비의 종합 고조파왜형율을 측정, 분석하였다.

3.1 측정 대상업체 및 측정방법

전원의 품질 즉, 고조파의 정도를 측정, 분석하기 위해 본 연구에서는 충북도내 ○○농공단지(이하 ○○농공단지)에 입주한 ○○자가용전기공작물 1개 업체를 선정하였다. 선정된 업체는 제조업체로 설비용량 350[kVA]로 주요 부하 설비는 사출기, 공기압축기, 유도전동기, 컴퓨터, 조명부하 등이다.

고조파의 측정은 전원 공급의 안정성, 신뢰성 향상 및 전원품질의 평가를 위해 선정된 업체에 대하여 고조파 함유량 및 중성선 전류 등을 그림 1과 같이 자가용전기공작물의 주 변압기 2차측에서 실시하였다.

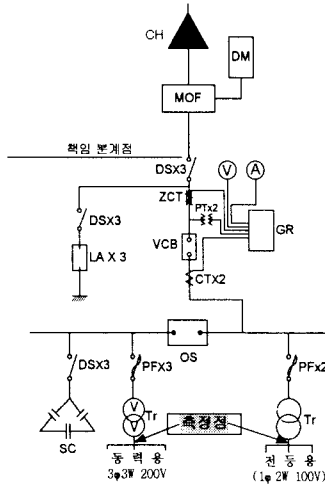


Fig. 1 고조파 측정방법

측정장비는 정밀전력분석계의 클램프를 이용하여 Fig. 1과 같이 3상3선식으로 결선한 후 전원의 고조파를 측정하였다. 또, 측정 대상업체에 따라 변압기 뱅크가 2~3개 일 경우에는 변압기 뱅크별로 측정하였다.

측정시간은 순시치 측정의 경우 전국 산업용 부하특성곡선을 참고하여 부하 가동율이 가장 많은 시간대인 오후 3시경에 측정하였으며, 측정된 자료는 RS 232C 통신 케이블을 이용하여 개인 휴대용 컴퓨터에 저장하였다. 본 연구에 사용된 장비의 사양은 Table 2과 같다.

이와 같이 본 연구에 사용된 정밀전력분석계는 1사이클 당 128개의 데이터 샘플링이 가능하며, RMS전압, RMS전류, 불평형율, 역률, 유효전력, 무효전력, 피상전력 및 50차까지의 고조파 등 전원의 스펙트럼분석을 통하여 전력 사용 합리화 진단에 필요한 자료의 동시측정이 가능하며, 또한 고조파 함유량 증가에 따른 변압기용량 감소량 측정,

통신선로 장해율, 전력COST 등의 분석 및 평가 등이 가능하다.

Table 2 측정장비 사양

장비명	장비사양
입력 전압	80-270V, AC 45-450Hz, 100VA
측정라인 방식	1 φ 2W, 1 φ 3W, 3 φ 3W, 3 φ 4W, N - G
측정 전압	0-600V rms(직접연결시), 0.1 mV-600MV (PT이용시)
측정 전류	0-3000A rms(Clamp사용시), 0.1 mV-3GA (CT이용시)
정밀 전력	100VA
측정 전력	0-1800kW
주 파 수	DC-3kHz
온도 계수	±200 PPM/°C
입력 저항	2MΩ
온도/습도	0°C-50°C/RH 95%C
표시 방식	LCD Display
응답 속도	130μS
외부 조작	RS 232C MODEM All computer control
오 차	V:±0.01% FS ±0.1% RDG, A:±0.01% FS ±0.1% RDG
컴퓨터	Pentium 1.5GHz, HDD 4Gbyte, Notebook

3.2 순시치 측정 결과

종합 고조파함유율은 고조파 전압의 실효치와 기본 전압 실효치의 비로서 나타내며 고조파 정도를 나타내는데 사용된다. 따라서 전압 및 전류의 실효치는 1주기 128개의 데이터를 2주기로 샘플링하며, 전압과 전류의 순시치는 식 (1)과 같이 계산하였다.

$$V_{rms} = \sqrt{\frac{\sum_{n=1}^{256} V^2}{256}}, \quad I_{rms} = \sqrt{\frac{\sum_{n=1}^{256} I^2}{256}} \quad (1)$$

여기서, V_{rms} 와 I_{rms} 는 전압과 전류의 실효치를 나타낸다. 또, 종합 고조파왜형율은 식 (2)와 같이 계산하였다.

$$THD = \frac{\sqrt{V_2^2 + V_3^2 + V_4^2 + \dots + V_n^2}}{V_1} \times 100[\%] \quad (2)$$

여기서, V_1 은 기본파 전압을 나타내며 V_2, V_3, \dots, V_n 은 각 차수별 고조파 전압을 나타낸다. 전압 고조파 함유량에 대한 우리 나라의 기준은 없으나 한국전력공사에서는 전압 고조파왜형율을 3[%]이하로 할 것을 권고하고 있다.

전원의 전압 및 전류의 불평형율은 각 상의 전압 혹은 전류를 3상의 평균으로 나눈 값 사이의 최대 차로 IEEE에 정의된 것에 따라 계산된 값의 불평형율을 백분율로 표현한 것으로 식 (3)과 같이 계산하였다.

$$V_{Imbalance} = \frac{V_{max}}{V_{avg}} \times 100[\%] \quad (3)$$

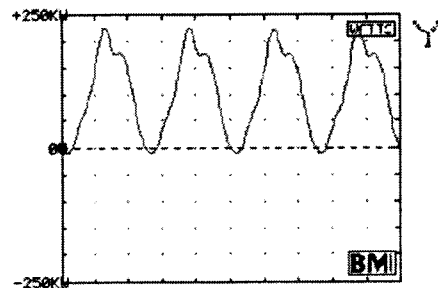


Fig. 2 순시치 측정결과

이와 같이 계산된 순시치의 측정 결과를 Fig. 2에 나타내었다. 그림에서 알 수 있는 바와 같이 각상의 최대치 부근이 고조파로 인하여 왜곡되어 있는 것을 알 수 있다.

3.3 고조파 측정 및 분석 결과

그림 3은 a상 전압의 스펙트럼 분석 결과로 3, 5, 7, 11 고조파가 크게 나타나고 있다. 7고조파의 경우 함유율이 4.4[%]로 크게 나타나고 있고 41고조파도 0.1[%]의 함유되어 있다.

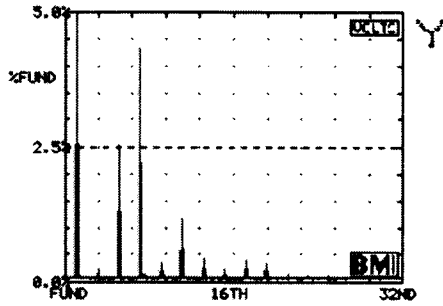


Fig. 3 a상 전압의 스펙트럼 분석결과

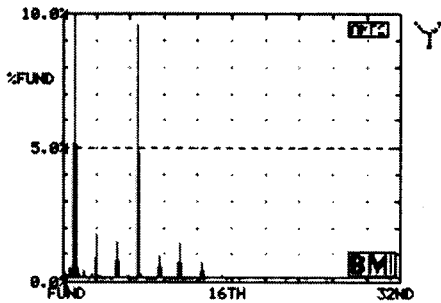


Fig. 4 b상 전류의 스펙트럼 분석결과

한편, b상 전류의 스펙트럼 분석 결과는 그림 4와 같이 나타났으며, THD는 10.1[%]로 나타났으며 특히 7고조파의 함유율은 9.7[%]로 매우 크게 나타나고 있다. 또, 그림 5와 같이 중성선 전류 스펙트럼 분석 결과 3, 5, 7, 9, ... 49고조파까지 다양하게 나타나고 있고 그림에서 알 수 있는바와 같이 그 크기 또한 대단히 크게 나타나고 있는 것을 알 수 있다. 7고조파의 경우 62[%], 9, 11고조파는 각각 28[%]정도 나타나고 있어 부하설비에 따른 배전계통의 중성선에는 고조파가 많이 함유되어 있는 것을 알 수 있다.

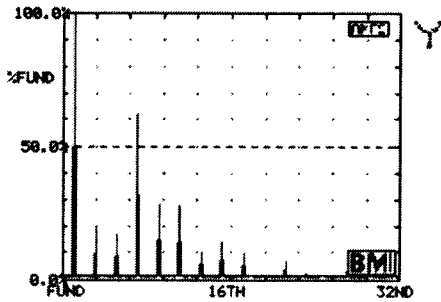


Fig. 5 중성선 전류 스펙트럼 분석결과

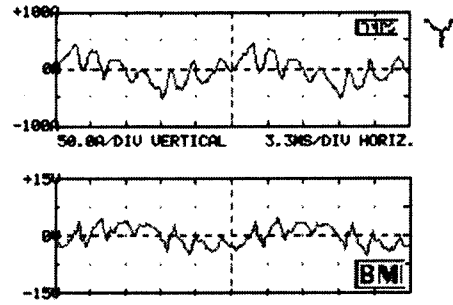


Fig. 6 중성선 전압 및 전류 스펙트럼 분석결과

일반적으로 3상 4선식의 N상에는 각상의 불평형 전류만이 흐르는 것이 정상이지만 그림 6에서와 같이 N상에는 각상의 영상분 고조파 전류의 합이 흐르고 있음을 알 수 있다. 따라서 이와 같은 결과는 실효치 전류를 증대시켜 보호계전기의 오·부동작의 원인이 될 수 있다.

4. 결론

전원의 품질 향상을 위한 대책 및 고조파 장애에 따른 기초적 자료를 제공하기 위하여 산업용 부하설비의 종합 고조파왜형율을 실측을 통해 측정, 분석하였다.

실측에 의한 전원의 종합고조파 왜형율은 한국전력공사 권장 기준치인 3[%]이상 나타나고 있어 이에 대한 대책이 필요한 것으로 사료되며, 고조파에 의한 전류의 실효치 증가로 인해 보호계전기의 오·부동작 등을 방지하기 위한 대책이 시급한 것으로 사료된다.

본 연구는 전원의 품질 향상을 위한 대책 및 고조파 장애의 분석자료 및 고조파 저감을 위한 수동 및 능동필터의 현장 적용화를 위한 기초자료를 제공한다.

[참고 문헌]

- [1] J. Arrillaga, D. A. Bradley, "Power System Harmonics", John Willy&Sons, 1985
- [2] W. S. Wood, F. P. Flynn and A. Poray, "Effects of Supply Voltage Waveform Distortion on Motor Performance", Int. Conf. on Source and Effect of Power System Disturbance, London, England, April, pp. 22-24, 1974
- [3] R. Fisher, R. Hoft, "Three-Phase Line Conditioner for Harmonics Compensation and Power Factor Correction", IEEE IAS 87, 1987.
- [4] 電氣工業協會, "低壓回路の高調波對策調査研究", 研究報告書, 電設工業
- [5] 강창원, 이진석, "고조파에 의한 과전류 개선 사례", 한국전력기술인 협회지, 2000. 6.
- [6] 박한중, 강창섭, "고조파억제용 수동필터의 현장적용화 연구", 한국전기안전공사 전기안전시험연구원, 연구보고서, 1999. 12
- [7] 高調波對策專門委員會, "電力系統における高調波とその對策", 電氣共同研究會, 第46卷 第2號, 1990. 6