

25.8kV급 플러그인 케이블 접속 시스템 설계 및 전계 해석

김 한수, 신 판석, 장 창호, 최 봉일, 김 평중*
홍익대학교, 동우전기*

An Electric Field Analysis of 25.8 kV class Plug-in Cable Connecting System

Han-Soo Kim, Pan-Seok Shin, Chang-Ho Jang, Bong-Il Choi, Pyung-Joong Kim*
Department of Electrical Engineering Hong-ik University, Dong-Woo Electric Corporation*

Abstract - Cable접속장치인 정격 25.8kV 600/1200A Plug-in socket의 절연설계, 전계분포해석 및 열계해석을 위하여 전자계 및 열해석 프로그램인 FLUX2D 및 3D를 사용하여 simulation하였다. 전계해석은 plug-in 접속장치의 절연물, shield영향, 각종금구의 연면 전계강도를 계산하여 기준 전계와 비교 검토 하였다. 해석결과 shield의 위치와 형상이 최고 전계강도를 완화시키는데 중요한 역할을 하고 있으며, 각종 금구류의 형상 설계도 전계강도를 결정하는 요인이 되었다.

차원적인 해석이 필요하게 될 것이다.

1. 연구 개요

Cable 접속장치의 분야는 독일의 Kari Pfister의 제품에서와 같이 다품종 소량생산을 하기 때문에 계속적으로 기술을 축적해온 기업의 경쟁력을 갖는 부품 소재 분야이다. 현재 배전용 GIS(Gas Insulated Substation)의 전압, 전류 정격은 변전소에서 공급하는 부하의 크기에 따라서 600/1200/2000/3000A등으로 계열화 되어 있으나, 국산화 개발범위는 plug-in socket의 정격을 25.8kV 600/1200A로 정하여, socket의 설계해석, 제작 및 검증을 위한 연구가 진행되고 있다. Plug-in socket 절연체통, 통전부분으로 구성된 전기적 설비와 구조적 mechanism의 기계적 설계로 나눌 수 있다.

본 연구에서는 절연 및 통전설계에 대한 검증과 설계 방향을 찾기 위하여 기본 설계된 모델을 유한요소법 package인 FLUX2D/3D를 이용하여 해석하고 형상변경을 통하여 전계를 완화시키는 설계 parameter를 제시하는 것이다.

이를 위하여 25.8kV의 Plug-in socket의 접속장치의 절연물, shield영역, 각종 금구류의 전계 강도를 계산하여 각 부위의 연면 전계강도를 계산하여 찾고 기준설계 전계강도와 비교하여 각 부위의 연면 전계강도가 기준치가 되도록 shield형상을 변경하여 최종 model을 결정하도록 하는 것이다.

2. 25.8kV Plug-in socket 전계해석

2.1 Plug-in socket의 구성 및 해석 Model

그림 1은 Plug-in socket의 1차 설계model을 보여 주고 있다. 소켓은 그림1에서 보는 것과 같이 Plug-in 도체에 에폭시로 둘러 쌓여있고 epoxy 내부에는 shield, C.T가 내장되어 있으며, 바닥면에는 조립용 볼트와 삽입구가 있는 구조로 되어있다. 이때 Plug-in 도체에 25.8kV의 전압이 인가되기 때문에 소켓 도체부분의 전계완화를 위하여 차폐용 shield를 설치하였다.

그림 2는 소켓의 밑면 구조를 보여주고 있다. 구조상 비대칭을 이루고 있으며, 연결용 삽입구를 제외시킨다면 2차원 축대칭이 가능하지만 전계가 연결 부위의 금구류에서 민감하게 반응하므로 최종적으로는 3

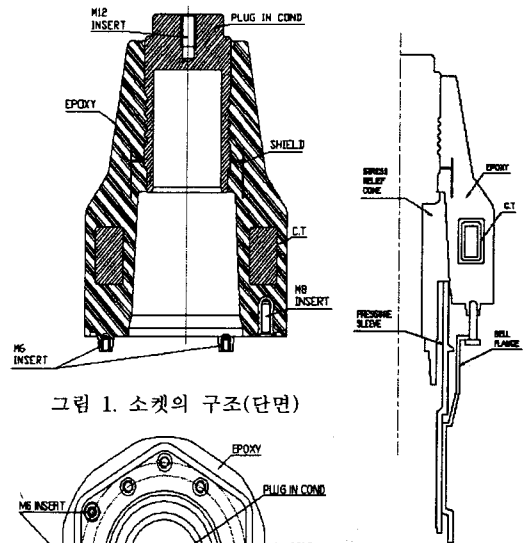


그림 1. 소켓의 구조(단면)

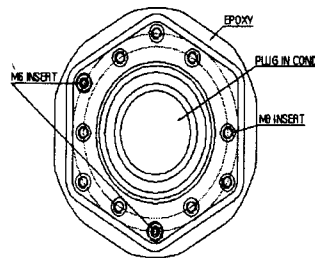


그림 2. 소켓의 구조(밑면)

그림 3. 소켓 및 커넥터 해석을 위한 축대칭 단면도

그림 3은 Plug-in Connector를 축대칭 해석하기위한 1차 설계 모델의 단면도를 보여주고 있다. 정확한 해석을 위해 연결용 삽입구(M6)가 있는 경우와 없는 경우의 전계강도를 비교해 보았다.

2.2 2차원 전계해석 결과

전계 해석을 하기 위해 표 1에서와 같이 Plug-in socket에 사용된 재료의 비유전율 값을 주었다.

표 1. 유전상수(Dielectric Constant)

구 분	비유전율 (ϵ_r)
Epoxy	3.4
Silicone	2.8
XLPE	2.3

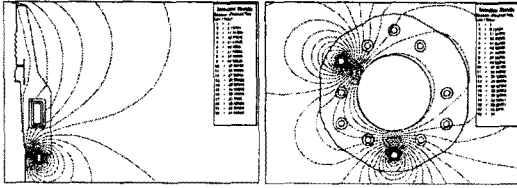


그림 4. 축대칭해석

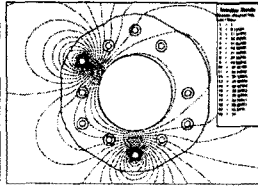


그림 5. 밑면해석

그림 4는 M6 삽입구가 접지된 경우 등전위 분포를 보여주고 있다. 도체와 M6연결구 사이에서 전계강도가 가장 크게 나타난다. (15kV인가시 최대 4.5kV/mm)

그림 5는 Plug-in socket 밑면의 전계분포를 참고하기 위하여 해석한 것이며, 길이방향의 단면 해석과 동일하게 M6삽입구 주변의 전계가 높게 나타났다. (15kV인가시 최대 4.5kV/mm)

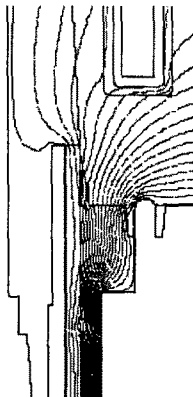
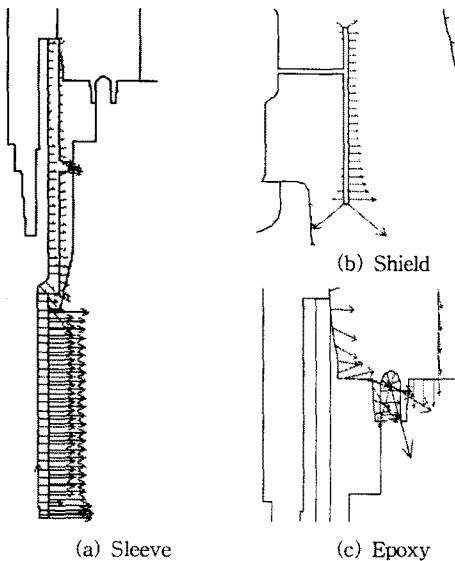


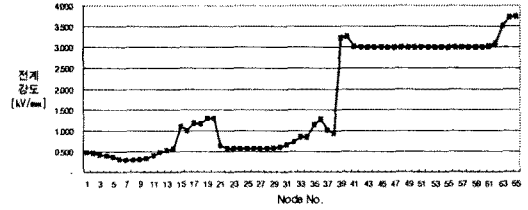
그림 6. 플러그인 소켓의 전체 전계강도

그림 6은 Plug-in connector의 전체적인 등전위 분포를 보여주고 있다.

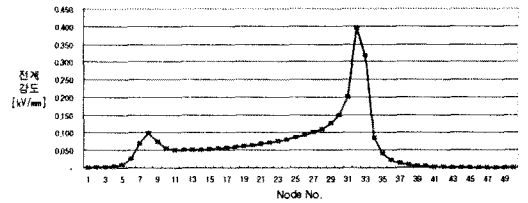


(a) Sleeve (b) Shield (c) Epoxy
그림 7. 연면 전계강도의 vector도

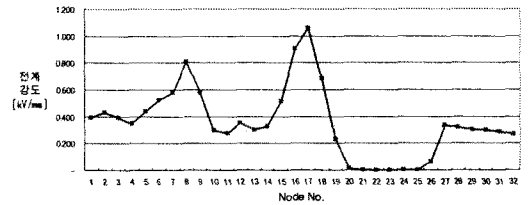
그림 7은 connector부근의 sleeve, shield, epoxy에 대한 연면 전계강도를 vector로 보여준다.



(a) Sleeve



(b) Shield



(c) Epoxy

그림 8. 위치별 전계강도 크기(15kv 인가 경우)

그림 8은 connector부근의 sleeve, shield, epoxy에 대한 위치별 전계강도 크기를 보여주고 있다. sleeve에서는 15kV인가시 최대부분이 약 3.7kV/mm가 되었다. 예상대로 shield의 최대전계강도는 15kV인가시 0.4kV/mm로서 shield의 끝부분의 전계강도가 가장 크며 그 위치와 길이의 선정이 중요하다는 것을 알 수 있다. 그리고 금구류의 insert 부분의 전계강도가 크게 최대 1.1kV/mm로 계산되었다.

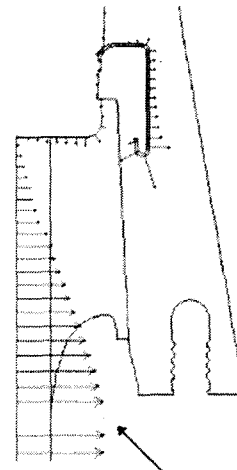


그림 9. 2차 설계모델의 주요부분 연면 전계강도

그림 9는 전계완화를 위하여 2차 설계를 실시하고 전계 해석한 결과 주요부분을 보여주고 있다. Shield는 끝부분의 형상을 변경하였으며, stress relief cone의 형상도 크게 변경되었음을 알 수 있다. 15kV인가시 최대전계가 2.36kV/mm로서 1차 설계시 3.2kV/mm보다 약 25% 정도 완화되었음을 알 수 있다.

2.3 3차원 전계해석 Model 및 결과

3차원 해석은 2차원 해석과 같은 다양성이 없기 때문에 여러 가지 조건에 의한 simulation을 할 수 없지만 2차원으로 해석할 수 없는 복잡한 구조나 비대칭적인 형상을 simulation하기엔 적합한 조건을 가지고 있다.

Plug-in socket의 구조에서 보는 바와 같이 M6삼입구의 불규칙한 배열로 인하여 2차원으로 해석하는 것은 부분적으로는 가능하지만, 전체적인 것을 분석하는 것은 불가능한 model이다. 본 연구에서는 3차원 프로그램을 이용하여 2차원의 해석결과와 비교하여 보았다. Plug-in socket을 3차원으로 해석하였다. 그림 10은 3차원 해석 결과로서 2차원 확대칭 단면과 동일한 면의 등전위 선도를 보여주고 있다. 등전위의 크기는 100%로 환산한 값이다.

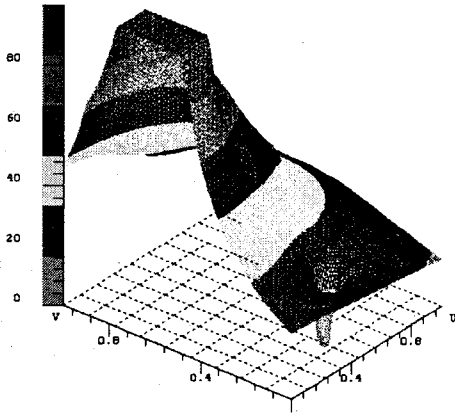


그림 10. Flux 3D에 의한 3차원 해석

그림 11은 3차원모델 해석결과 밀면의 등전위 선도를 보여주고 있으며, 등전위의 크기는 100%로 환산한 값이다. M6 삼입구부분의 전계강도가 크다는 것을 예측할 수 있다.

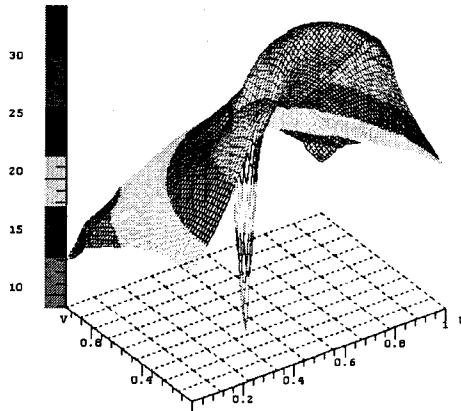


그림 11. Flux 3D에 의한 3차원 해석 (밀면)

3. 연구 요약

Cable접속장치인 정격 25.8kV 600/1200A Plug-in socket의 절연설계, 전계분포해석 및 열계해석을 위하여 전자계 및 열해석 프로그램인 FLUX2D 및 3D를 사용하여 simulation하였다. 전계해석은 plug-in 접속장치의 절연물, shield영향, 각종급구의 연면 전계강도를 계산하여 기준 전계와 비교 검토 하였다. 1차 설계안을 기본으로 전계해석을 하고 Shield의 형상 및 stress cone의 형상을 변경하여 2차 설계를 실시하여 전계해석을 한 결과 15kV인가시 최대 약 25% 정도의 전계강도 완화효과가 있었다.

향후 형상 최적화 기법을 도입하여 최적모델의 도출이 필요하며, 3차원 해석에 의한 전계강도 분석도 이루어지게 될 것이다.

본 연구는 2002년도 전력산업연구개발사업으로 이루어 졌음.

[참 고 문 헌]

- [1] 동우전기공업주식회사, "프러그인 케이블 접속시스템 국산화 개발" 기술보고서 2002년 11월
- [2] 고대승 외 "FLUX2D를 이용한 362kv GIS 차단부의 전계 및 열해석" 98년도 춘계학술대회 논문집
- [3] 이종혁 외 "3차원 유한요소법을 이용한 초전도 발전기의 유효길이 선정" 99년 춘계학술대회 논문집 p. 185-188