

Internet망을 이용한 VOD Client에 관한 연구

(Research about VOD Client that use Internet net)

서 승 범*, 홍 철 호**,신 동 욱, 김 선 주, 이 무 재
(Seo Seung Bum, Hong Chul Ho)

* 호서대학교 제어계측공학과(전화:(041)540-5670, 팩스:(041)540-5693, E-mail : warrobotics@orgio.net)
** 호서대학교 제어계측공학과(전화:(041)540-5671, 팩스:(041)540-5693, E-mail : chhong@office.hoseo.ac.kr)

현재 VOD의 구현 방식은 PC기반을 이용하여 구현되고 있는데 이 VOD를 PC기반이 아닌 Embedded System으로 구현하는 연구를 수행하였다. 이 시스템의 OS는 WindowsCE.net을 이용하였으며, x86코어를 내장한 SC1200(National사의 Geode제품군)을 CPU로 사용하였고, 메모리는 128 MByte SDRAM을 사용하였다. 그 외에 영상 데이터의 처리를 위하여 Mpeg Decoder를 사용하였고, Internet 망을 이용하기 위한 Ethernet Controller를 이용하였다. 그리고 소프트웨어를 저장하기 위한 저장메모리가 3가지가 있는데, BIOS를 위한 Boot ROM과 WindowsCE Kernel을 저장하고 있는 Flash Memory, 그리고 나머지 기타 환경을 저장하기 위한 Disk On Chip이 3가지가 저장메모리이다. 이 시스템의 영상출력부는 콤포지트(Composite), 컴포넌트(Component), S-Video가 있으며 이들 중 1가지를 선택하여 TV에 연결하여 동작 되도록 하였다. 실제 구현은 시스템 개발에 필요한 BIOS, WindowsCE.net Porting, DeviceDriver와 동작 확인에 필요한 간단한 Application 제작하였으며, 영상 Play는 WindowsCE.net에 포함되어있는 Window Media Player를 이용하였다. 따라서, 본 논문은 현재 PC에서 구현되고 있는 VOD 서비스의 단점들인 불필요한 마우스와 키보드 조작, PC와 TV의 연결 시 해상도 호환 문제등을 보완하고자 Embedded System의 형태로 바꾸어 손쉽게 TV와 연결하여 사용할 수 있도록 구현 하는데 의의가 있다고 할 수 있다.

Abstract : Current VOD embodiment way is embodied using PC base. However, achieved research that embody this by Embedded System that PC base is not. OS of this system used WindowsCE.net and x86core used having built-in SC1200(National company's Geode's familys) by CPU and memory used 128MByte SDRAM. Used Mpeg Decoder for processing of video data, and used Ethernet Controller for Internet. Composite, component, S-Video of video output section of this system is and select one of these and connect on TV and did so that get into action. Actuality implementation manufactured necessary BIOS, WindowsCE.NET Porting, DeviceDriver in system development and necessary simple Application in action confirmation, and Video Player used Window Media Player had included to WindowsCE.net. Therefore, treatise that see to supplement shortcomings of VOD service been embodying in current PC in Embedded System's form embody that there is sense do can.

1. 서 론

현재 인터넷의 보급의 확대로 인하여 주문형 비디오(VOD서비스)의 관심이 확대 되고 있다. 현재 PC를 기반으로 한VOD 서비스는 상용화 되어 시장을 형성하고 있다. 하지만 이는 여러 가지 단점들이 있다. 마우스나 키보드를 조작하여 인터넷에 접속후 해당사이트로 들어가 로그인을 하고 결제를 한 후에 VOD를 감상하게 된다. 그리고 가장 중요한 문제점은 항상 그것이 PC모니터를 통하여 감상하게 되는 것이다. 책상에 앉아서 영화를 감상하는 것은 상당히 불편하다. 이런 문제점을

보완하고자 임베디드 형태의 VOD Client를 생각하게 되었다. 이 VOD Client를 TV에 바로 연결하여 간단한 리모콘 조작으로 VOD를 감상할 수 있고 또한 TV에 연결되어 있기 때문에 거실이나 혹은 방에서 편안 자세로 감상이 가능하다. 그리고 또 이점은 고화질의 컨텐츠 서비스 시 HDTV에 연결하여 모니터 보다 좋은 화질로 감상이 가능하다.

이 VOD Client는 Mpeg-4 컨텐츠를 인터넷으로 스트리밍하여 CPU를 거쳐 Video Out 으로 나가게 된다. 이 시스템의 하드웨어적인 구조는 크게 세 가지로 나눌 수 있다. CPU시스템 부분, 영상처리 부분(Mpeg

Decoder), 인터넷 통신부분 으로 나누게 된다. CPU 시스템부분은 대표적으로 CPU, Memory로 나눌수 있는데 CPU는 Natinal Semiconductor 사의 Geode 제품군 중 SC1200을 선택하였다. 이 CPU는 Video Processor를 내장하고 있어서 사용하기 용이하다. 메모리는 SDRAM을 사용하였고 용량은 128M Byte 이다. 영상 처리부분(Mpeg Decoder)은 Sigma Designs사의 EM8475를 사용하였다. 그리고 인터넷 통신부분은 RealTek 사의 RTL8139D를 이용하였다. 또한 이 시스템에는 WindowsCE.net 4.2 을사용 하였고, 간단한 드라이버와 BIOS를 제작하였다.

WindowsCE.net 4.2에는 Geode SC1200을 지원하는 BSP(Board Support Packet)이 있어 그걸 수정하여 사용하였다. 또한 VOD의 Player 는 Microsoft의 Windows Media Player를 사용하였다.

II. 하드웨어 구조 및 인터페이스 방식

하드웨어 구조는 3가지로 나눌 수 있다. 모든 명령 처리를 하는 CPU부, 영상 처리를 하는 영상처리부, 스트리밍을 하는 Ethernet Controller부이 3가지로 나눌수 있다.

CPU부에는 여러 가지들이 있는데 CPU , Memory(SDRAM, BootROM, Flash Memory) CPLD , Super I/O 등이 있다. CPU는 National Semiconductor사의 SC1200을 사용하였는데, 이 CPU는 x86코어 기반의 비디오 프로세서를 내장하고 있는 CPU이다. 32-Bit x86 core를 내장하고 있고, 266MHz로 동작한다. 또한 Audio Codec Interface를 지원한다. 또한 PCI와 ISA버스 및 기타 여러 가지 포트들이 있다.

CPU에 내장되어있는 Video Processor는 VIP(Video Input Port)로 decoding 된 비디오 데이터들을 입력으로 받아들여 Overlay 하여 Video Output으로 내보내게 된다. Video Out 포맷은 3가지 이다. 컴포지트(Composite), 컴포넌트(Component), S-Video 중 한 가지를 선택하여 출력하게 된다.

Memory들 중 SDRAM은 CPU의 주 메모리 이다. 여기에 WindosCE Kernel 및 모든 응용프로그램이 저장되어 동작하게 된다. Flash Memory는 NAND Flash 64 MByte 를 사용하였고, 여기에는 kernel 이미지를 저장하였다가 이를 주 메모리에 적재한다. Bo otROM에는 BIOS 역할을 하는 코드들이 들어있다.일단 CPU와 주 메모리 및 여러 Bus들을 사용가능 하도록 초기화 하고 kernel 이미지를 메모리에 다운로드 하는 역할을 담당한다.

Ethernet Controller부 는 RTL8139D를 이용하게 된다. RTL8139D는 MMS 프로토콜(Microdoft Media Server protocol)로 들어오는 영상데이터(Mpeg-4)를 받아 메인

메모리에 적재 한다.

Mpeg-4 Decoder는 인터넷으로 들어오는 영상데이터(Mpeg-4)를 decoding하여 CPU의 VIP(Video Input Port)에 입력으로 주게 된다. VIP의 포맷 방식은 CCIR-656 방식이다. CCIR-656(현재 ITU-R BT 656이라고 쓴다) 방식은 525라인과 625라인 텔레비전 시스템의 디지털 콤포넌트 영상신호에 대한 인터페이스 국제 표준 규격이다. 여기서 음성신호를 따로 분리 하여 음성신호는 CPU가 kernel안에 있는 소프트웨어 코덱이 이를 decoding하여 소리를 출력으로 내보내게 된다.

Super I/O는 리모콘을 쓰기위한 키보드와 마우스 포트, 그리고 디버깅 환경을 위한 시리얼 포트를 만들었고 CPLD를 이용하여 Memory address decoding 및 기타 핀 들을 핸들링 하였다.

CPU의 PCI Bus에 Ethernet controller 인 RTL8139 와 Mpeg-4 Decoder인 EM8475를 연결하여 구성하였다.

그림 1. 시스템의 하드웨어 구조

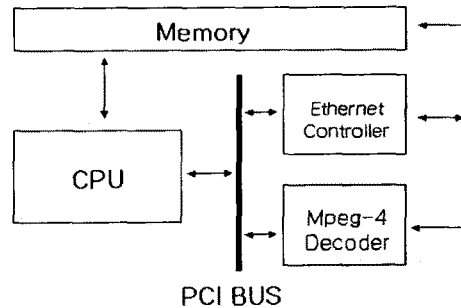


Figure 1. Hardware structure of system

다 시 정리해보면 RTL8139D를 통해 MMS프로토콜로 들어오는 영상데이터(Mpeg-4)를 CPU가 받아 메모리에 적재하고 그 적재된 영상데이터를 Mpeg-4 Decoder 에게 전달한다. Mpeg-4 Decoder는 전달받은 데이터를 decoding하여 CPU의 VIP의 입력으로 전달한다. 그럼 CPU는 VIP로 받은 데이터를 화면에 Overlay하여 Video 출력으로 내보내게 된다.

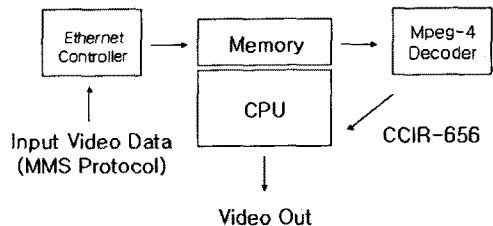


그림2. 시스템의 흐름도

Figure 2. system flowchart

III. 소프트웨어 구조 및 작업

이 시스템의 OS는 WindowsCE.net 4.2이다. OS를 WindowsCE 로 택한 이유는 이미 구현되어있는 라이브러리들이 많기 때문이다. 우선 MMS 프로토콜이 별도의 작업을 거치지 않고 WindowsCE kernel 포팅작업이 이루어지면 Windows Media Player는 MMS 프로토콜을 지원하게끔 되어있다. 물론 kernel 안에 Ethernet 드라이버 및 Mpeg-4 Decoder 드라이버가 들어있다. 그렇기 때문에 별도의 작업 없이 쉽게 MMS 프로토콜은 이용한 스트리밍을 구현 할 수 있기 때문이다. 또한 기타 Test Application 프로그래밍 과 DeviceDriver 개발이 용이 하다. WindowsCE.net 4.2는 여러 가지 BSP(Board Support Packet)을 제공하는데 여기서는 x86: National Geode를 선택하여 수행하였다.

BSP의 구조는 BootLoader, kernel, Application, DeviceDriver등으로 되어있다. BootLoader은 그 BSP의 CPU에 맞는 코드들이 들어있다. 하지만 그 코드들은 모든 시스템엔 적합하지 않다. 그렇기 때문에 자신의 시스템에 맞게 수정을 해줘야 한다. BSP는 기본적으로 kernel을 동작시키기 위한 프로그램이 들어있다. kernel 은 수정하지 못하도록 되어있는데 내가 필요한 메모리 영역이나 인터럽트등 기타 여러 가지 리소스들은 kernel에 요구하여 쓸 수 있다. kernel 은 Boot Loader 만 정확 하게 수정하면 무리 없이 동작하게 되어있다. 하지만 BootLoader에서 잘못된 곳이 있다면 kernel 이 동작하다가 멈추거나, 리셋되는 일이 종종 발생한다. Application은 기본적인 윈도우 응용 프로그램들이 들어있으며, Windows Media Player ,Explorer 등 여러 가지 응용프로그램들이 기본적으로 포함되어있다. Device Driver들은 많이 알려진 Device들의 DeviceDriver들을 포함하고 있다. 그래서 RTL8139D같은 많이 쓰이는 Device들은 별도의 작업을 거치지 않고 바로 쓸수 있다.

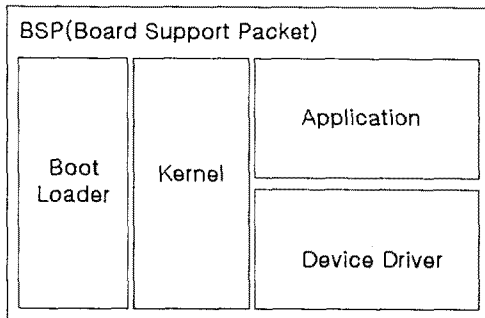


그림 3. BSP의 구조
Figure 3. BSP's structure

위의 BSP를 아래와 같은 작업을 통하여 수정하여 동작 시키는데 성공하였다.

첫 번째 작업은 BootLoader를 제작하여야 한다. kernel 이미지를 Flash Memory 에 Downloading 하는 작업과 디바이스들의 초기화 작업이 이루어진다. WindowsCE.net 4.2 에는 여러 종류의 CPU를 지원하는데 Geode 제품군이 포함되어있다. 그리고 기본적인 BootLoader Code는 WindowsCE안에 있다. 여기서 각자 상황에 맞게 수정하여 쓰면 된다. 가장기본적인 동작인 kernel을 주 메모리에 downloading 할 수 있는 코드와 CPU를 초기화하는 코드, 및 메모리 초기화 등이 들어있는데 이를 수정해 kernel 을 Flash Memory 에 적재 가능하게 했다. 그리고 CPU를 초기화 하기 위한 부분을 보드에 맞게 수정하였다. 여기서 kernel을 downloading은 RTL8139D를 통해서 하게 된다.

두 번째 작업은 EM8475(Mpeg-4 Decoder)의 DeviceDriver 를 kernel에 삽입하는 작업이다. 이 Device Driver는 Sigma Design 사에서 dll형태로 제공한다. 이 dll과 제공되는 레지스트리 파일과 함께 kernel에 삽입하여 구동하였다. 그 DeviceDriver의 내용은 EM8475의 구동 및 Windows Media Player와 의 연동이 되게하는 내용들로 구성되어있다. 그렇기 때문에 정상적으로 DeviceDriver가 동작한다면 Windows Media Player 로 Mpeg-4 파일을 열어서 Play 하게 되면 바로 동작이 가능하게 된다. 하지만 Video Out이 EM8475에서만 나오게 되므로 VIP를 통하여 CPU의 입력으로 전달하게 된다.

세번째 작업은 CPU의 VIP로 들어온 데이터를 overlay하여 출력으로 내보내는 드라이버를 제작하는 작업이다. WindowsCE kernel을 포팅하는 작업이 끝나게 되면 Video Out은 기본적인 WindowsCE 시작화면으로 나오게 된다. 그래서 Mpeg-4 영상을 보기 위해서는 overlay작업이 필요하다. CPU의 VIP 입력으로 들어온 영상 데이터가 overlay동작을 통하여 기본 윈도우 화면에 입혀져서 화면이 보이게 된다. 기본적인 overlay코드는 WindowsCE 안에 있지만 동작은 하지 않았다. 그래서 그걸 참조하여 따로 드라이버를 제작하였다.

네번째 는 Ethernet Controller의 DeviceDriver작업이다. 이것은 그냥 RTL8139D를 선택만 해주게 되면 잘 동작 한다.그리고 RTL8139D에 Serial EEPROM 이 하나 연결하게 되어있는데 여기에 MAC어드레스를 저장한다.

기본적으로 이 작업을 마치고 나면 Mpeg-4 재생이 가능하게 된다.

IV. 실행 과정

처음에 BootLoader가 동작하게 되면 일단 IP를 할당

받아야 한다. 이 할당 받은 알고리즘은 기본적으로 BootLoader안에 포함되어있지만 RTL8139D의 MAC어드레스는 가지고 있어야한다. IP를 할당 받는방법에 있어서 2가지를 선택 할 수 있는데 DHCP형식으로 IP를 받던지 아니면 고정 IP를 쓸 수도 있다. 일단 IP를 정상적으로 할당 받으면 WindowsCE의 툴인 Platformbuilder에서 타겟보드를 찾을 수 있게 된다. 그러면 kernel이미지를 downloading 할 수 있게 된다. 그리고 난뒤 kernel 이미지의 다운로드가 끝나면 WindowsCE가 부팅된다. 그다음에 WindowsCE의 Windows Media Player를 실행시키고 파일 경로를 주게 되면 재생이 되게 되는데 이때 VIP로 들어온 데이터를 overlay시키게 되면 화면이 나오게 된다.

우선 처음에 Windows Media Player 실행시키고 MMS 서버의 파일주소를 입력하게 되면 kernel은 MMS 서버에 데이터를 요구한다. MMS 서버에서 Mpeg-4 보내면 RTL8139D에서 그것을 받아 메모리에 적재하게 된다. 이 부분은 RTL8139D의 드라이버가 동작 시킨다. 그리고난뒤 Windows Media Player에서 재생이 시작되면 kernel에서 받은 메모리의 데이터를 EM8475로 넘겨주게 된다. 그러면 EM8475는 decoding을 시작하고 CPU의 VIP로 decoding된 데이터를 넘겨주게 된다. 그리고 이때 overlay driver가 동작 하게 되면 화면에 영상이 보이게 된다.

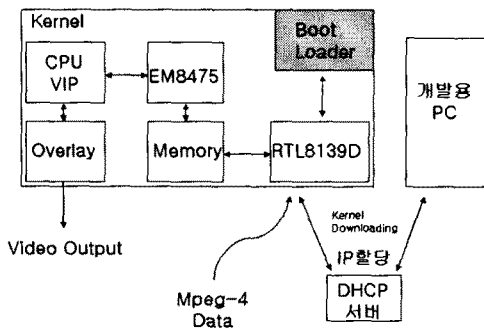


그림 4. 실행 과정
Figure 4. Execution process

V. 음성 데이터 처리

EM8475에서 Mpeg-4 데이터를 decoding할 때 음성신호는 분리 되어 EM8475의 Audio Output 으로 나가게 된다. 이때 CPU에 Audio Codec을 연결하여 Audio Codec의 외부입력으로 음성신호를 전달하였다. Audio Codec에서 직접 외부로 나가게 된다. 이때 WindowsCE의 사운드도 Audio Codec으로 전달된다.

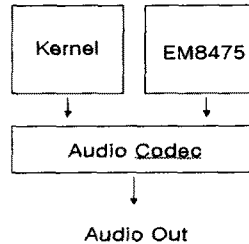


그림 5. 음성신호의 구성
Figure 5. Composition of Audio signal

하지만 WindowsCE의 BSP에는 Audio Driver가 포함되어 있지 않았다. 그러나 National 사에서는 Auto Driver를 바이너리 형태로 제공했다. 하지만 그것은 WindowsCE BootLoader가 아닌 그들이 제작한 BootLoader(Express Loader라는 이름의 Loader)였다. 그것을 따로 컴파일 하여 바이너리 형태로 만들어 놓고 WindowsCE 에서 제공된 BootLoader로 점프하는 프로그램을 삽입하여 컴파일 후 후개의 바이너리를 합쳐서 로더를 완성하였다.

VI. 결론

본 논문은 임베디드 형태의 VOD Client를 구현함으로써 PC에서 구현되는 VOD는 복잡한 철자와, 항상 PC에서만 봐야 한다는 단점, PC에서 TV연결시 PC가 TV 근처로 가야 된다는 불편함을 최소화 했다. 그리고 WindowsCE.net을 사용함으로써 지원되는 많은 라이브러리를 바탕으로 손쉽게 구현 할 수 있는 방법을 제시하였다.

참고문헌 및 사이트

- [1]<http://www.national.com/appinfo/solutions/0,2062,396,00.html>
- [2]<http://www.sigmadesigns.com/products/em8470series.htm>
- [3]James Y.Wilson and Aspi Havewala "Building Powerful Platforms with Windows CE" AddisonWesley
- [3]National's SC1200 User's Manual
- [4]Sigma Design EM8475 User'd Manual