

# 동축 케이블의 결함 측정에 있어서 PXI 타입의 계측기를 이용한 개선된 TFDR 시스템의 구현

## Implementation of TFDR system with PXI type instruments for detection and estimation of the fault on the coaxial cable

최 덕 선\*, 박 진 배\*, 윤 태 성\*\*

\* 연세대학교 전기전자공학과(전화:(02)2123-2773, 팩스:(02)362-0413, E-mail : tschoe@control.yonsei.ac.kr)

\*\* 창원대학교 전기공학과(전화:(055)279-7513, 팩스:(055)263-9956, E-mail : tsyoon@sarim.chanwon.ac.kr)

**Abstract :** In this paper, we achieve implementation of a Time-Frequency Domain Reflectometry(TFDR) system through comparatively low performance(100MS/s) PCI eXtensions for Instrumentation(PXI). The TFDR is the general methodology of Time Domain Reflectometry(TDR) and Frequency Domain Reflectometry(FDR). This methodology is robust in Gaussian noises, because the fixed frequency bandwidth is used. Moreover, the methodology can get more information of the fault by using the normalized time-frequency cross correlation function. The Arbitrary Waveform Generator(AWG) module generates the input signal, and the digital oscilloscope module acquires the input and reflected signals, while PXI controller module performs the control of the total PXI modules and execution of the main algorithm. The maximum range of measurement and the blind spot are calculated according to variations of time duration and frequency bandwidth. On the basis of above calculations, the algorithm and the design of input signals used in the TFDR system are verified by real experiments. The correlation function is added to the TDR methodology for reduction of the blind spot in the TFDR system.

**Keywords :** Time-Frequency Domain Reflectometry, Time Domain Reflectometry, Blind Spot, PXI, Coaxial Cable

### 1. 서 론

높은 신뢰성과 뛰어난 성능을 요구하는 산업용 계측 시스템의 요구에 의해 최근 National Instrument(NI)에 의해 PCI eXtensions for Instrumentation(PXI)로 불리는 새로운 플랫폼이 제안되었다[1]. PXI는 기존의 CompactPCI에 윈도우 운영 시스템과 통합된 트리거링을 결합한 형태이다. PC에 기반한 개방형 플랫폼이기 때문에 최근 적은 시간으로 다양한 계측, 테스트, 데이터 수집, 공장 자동화 등과 같은 어플리케이션을 개발하는데 많이 쓰이고 있다[2][3]. 또한 PC를 기반으로 한 플랫폼이기 때문에 적은 비용으로 호환성, 이동성 및 쉬운 시스템 통합을 할 수 있다.

위와 같은 PXI의 특징들 때문에 본 논문에서는 동축 케이블의 결함을 측정하는데 있어서 기존의 고사양으로 구현된 시간-주파수 영역 반사파 계측 시스템[4]을 PXI 플랫폼으로 구현하는 방법을 제안하고자 한다. 본 논문에서는 우선 PXI 플랫폼으로 시간-주파수 영역 반사파 계측 시스템을 구현하고, 기존의 고사양으로 구현된 계측 시스템을 그에 비하여 저사양인 PXI 플랫폼으로 구현했을 때 발생하는 문제점을 해결하는 방안을 제시하기로 한다.

시간-주파수 영역 반사파 계측 시스템을 PXI 플랫폼

으로 구현했을 시 가장 큰 문제점은 동축 케이블의 결함을 측정하는데 있어서 측정 불가능한 지역인 사각지역의 증가이다. 시간-주파수 영역 반사파 계측 시스템에서 사각지역은 입력 신호의 시간폭에 의해 결정된다. PXI 플랫폼의 신호 발생기는 기존의 고사양의 신호 발생기에 비해 샘플링 레이트가 낮기 때문에 충분한 시간폭을 보장해 줄 수가 없다. 따라서, 기존의 고사양의 계측기로 구현된 시간-주파수 영역 반사파 계측 시스템에 비하여 넓은 사각지역을 가지게 된다. 이 문제를 해결하기 위해 본 논문에서는 개선된 시간 영역 반사파 계측 방법을 이용하여 사각지역을 줄이는 방법을 제시하고자 한다.

### II. 본 론

#### 1. 시간-주파수 영역 반사파 계측 시스템

시간-주파수 영역 반사파 계측 시스템은 크게 네 부분으로 나눌 수 있다. 신호 발생부, 신호 습득부, 신호 분배부, 알고리즘 처리부로 구분 된다. 신호 발생부는 입력 신호를 발생시키는 부분이며 이를 PXI 플랫폼으로 개발된 100MS/sec의 샘플링 레이트를 갖는 임의 신호 발생기(Arbitrary Waveform Generator : AWG)로 구현한다. 신호 습득부는 발생된 입력 신호가 대상 도선을 진행하여 반사되어 돌아오는 신호를 습득하는

부분이며 이를 PXI 플랫폼으로 개발된 100MS/s의 샘플링 레이트를 갖는 디지털 오실로스코프로(Digital Storage Oscilloscope : DSO)로 구현한다. 신호 분배부는 입력 신호와 반사 신호를 분리시키는 부분이며 이를 서큘레이터(Circulator)로 구현하였다. 알고리즘 처리부는 습득된 신호를 바탕으로 시간-주파수 영역 반사파 계측 알고리즘을 수행하여 대상 도선의 결합 상태를 계측하는 부분이며 이를 PXI 임베디드 컨트롤러(PXI Embedded Controller)에서 구현되었다. 이의 전체 시스템 구성도는 그림 1과 같다.

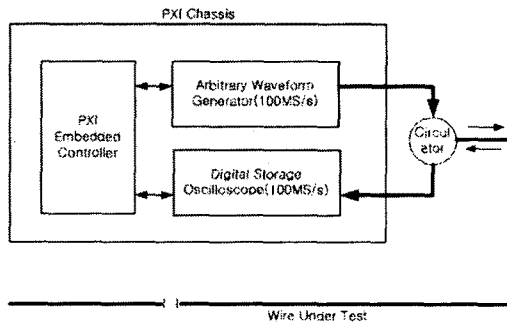


그림 1. 시간-주파수 영역 반사파 계측 시스템 구성도  
Fig. 1. Block diagram of Time-Frequency Domain Reflectometry System

## 2. 실험 대상 도선

본 논문에서는 시스템의 테스트를 위한 실험 대상 도선으로 10C-FBT 타입의 도선을 사용하였다. 10C-FBT 타입의 도선은 유선 방송국에서 가입자까지 영상 전송 시스템에서 사용되는 고주파 통신용 동축 케이블이다. 이 대상 도선의 전기적, 물리적 특성은 표 1과 같다.

표 1. 10C-FBT 타입 도선의 전기적 물리적 특성  
Table 1. Electrical and physical characteristics of 10C-FBT type wires

내부도체		절연체	
재질	구성	재질	외경
연동선	7/24	HE1102	9.4mm
외부도체		쉬즈	
편조	태입	재질	외경
석도선	Myler	PVC	13.0mm
정전용량	특성임피던스	파장단축률	완성외경
52±3nF/km	75±3Ω	80±2%	13.0±0.5mm

## 3. 시간-주파수 영역 반사파 계측 알고리즘

시간-주파수 영역 반사파 계측법의 기본 개념은 시간과 주파수 영역에서 동시에 분석되어질 수 있는 입력 신호를 대상 도선에 맞게 설계하여 대상 도선에 인가하고 대상 도선의 결합 부분에서 반사되어 돌아온

신호를 시간-주파수 영역 분석법을 사용하여 결합의 상태나 위치를 측정하는 것이다. 이는 시간 영역 반사파 계측법(Time Domain Reflectometry) 및 주파수 영역 반사파 계측법(Frequency Domain Reflectometry)을 일반화 시킨 방법이다. 기존의 시간 영역 반사파 계측법이나 주파수 영역 반사파 계측법은 시간 영역이나 주파수 영역 중 한 영역에서만 분석되어지는 것에 비하여 시간-주파수 영역 반사파 계측법은 시간 영역과 주파수 영역에서 동시에 분석되어지기 때문에 기존의 방법보다 더 높은 정확도를 보장한다. 시간-주파수 영역 반사파 계측법에서 사용되는 입력 신호는 다음 수식과 같이 표현할 수 있다.

$$s(t) = (\alpha/\pi)^{1/4} e^{-\alpha(t-t_0)^2/2 + j\beta(t-t_0)^2 + jw_0(t-t_0)} \quad (1)$$

수식 (1)에서  $\alpha$ ,  $\beta$ ,  $t_0$ ,  $w_0$ 는 각각 시간폭, 주파수 증가율, 시간 중심, 주파수 중심을 나타내는 파라미터들이다.

입력 신호의 각 파라미터들은 대상 도선의 주파수 감쇄특성과 대상 도선의 목표 측정거리에 따라 설계해 주어야 한다. 본 논문에서 사용되는 10C-FBT 타입의 도선의 주파수 감쇄특성과 목표 측정거리 1000m를 고려해 입력신호를 설계하면 표 2와 같고 입력 신호의 시간-주파수 영역 분포도는 그림 2와 같다.

표 2. 설계된 입력 신호 파라미터들

Table 2. Parameters of the designed input signal

시간폭	800 ns
중심 주파수	9.5 MHz
주파수 대역	7 MHz ~ 12 MHz

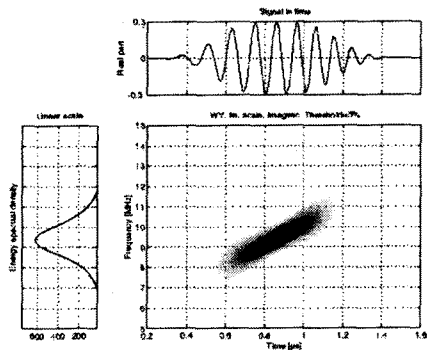


그림 2. 입력 신호의 시간-주파수 영역 분포도

Fig. 2. Wigner distribution of the input signal

설계된 입력 신호를 신호 발생기를 이용하여 대상 도선에 인가하고 대상 도선의 결합 지점에서 반사되어 돌아온 신호를 수집하여 시간-주파수 영역 반사파 계측 알고리즘을 수행한다.

시간-주파수 영역 반사파 계측 알고리즘의 핵심적인

내용은 입력 신호와 반사 신호의 시간-주파수 영역에서의 분포도들 사이의 시간-주파수 상호상관관계를 이용하여 입력 신호와 반사 신호를 지역화하고, 이 지역화된 신호들의 시간축에서의 평균을 계산하여 입력 신호와 반사 신호의 시간지연을 더욱 정확하게 계산하는 것이다.

본 논문에서 사용된 시간-주파수 영역 분포함수는 여러 시간-주파수 영역 분포함수 중 가장 간단한 형태인 Wigner distribution을 사용하였다. 그 수식은 다음과 같다.

$$W(t, w) = \frac{1}{2\pi} \int s^*(t - \frac{1}{2}\tau) s(t + \frac{1}{2}\tau) e^{-jw\tau} d\tau \quad (2)$$

이 시간-주파수 영역 분포함수를 이용하여 입력 신호와 반사 신호의 시간-주파수 영역 분포도를 계산하고 입력 신호와 반사 신호의 시간-주파수 영역 분포도들 사이의 시간-주파수 상호상관관계함수를 계산한다. 사용된 수식은 다음과 같다.

$$C_{sr}(t) = \frac{2\pi}{E_s E_r(t)} \int_{t'-T}^{t'+T} \int W_r(t', w) W_s(t-t, w) dw dt' \quad (3)$$

시간-주파수 상호상관관계함수에서 사용된  $W_s$ 와  $W_r$ 는 각각 입력 신호와 지역화된 반사 신호의 Wigner distribution을 의미한다.  $E_s$ 와  $E_r$ 은 입력 신호와 지역화된 반사 신호의 에너지를 의미하며,  $E_s$ 와  $E_r$ 를 구하는 수식은 다음과 같다.

$$E_s = \iint W_s(t, w) dt dw \quad (4)$$

$$E_r = \iint_{t'-T}^{t'+T} W_r(t', w) dt' dw \quad (5)$$

실제로 996m 지점에 오픈 상태인 10C-FBT 타입의 도선에서 반사되어 돌아온 신호와 그 신호의 시간-주파수 상호상관관계 그래프는 그림 3과 같다.

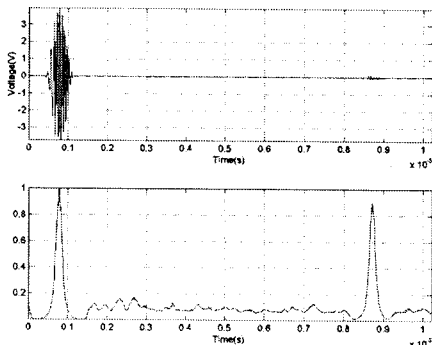


그림 3. DSO 수신 신호 및 시간-주파수 상호상관관계  
Fig. 3. Acquired signal from DSO and time-frequency cross correlation between input and reflected signals

그림 3에서 상단에 보이는 그림은 DSO로부터 습득된 신호이다. 1μs 근처에 보이는 신호가 분배기를 통해 DSO로 직접 들어온 입력 신호이며 9μs 근처에 작게 보이는 신호가 도선의 996m 지점에서 반사되어 되 돌아온 신호이다. 그림 3에서 하단에 보이는 신호는 지역화된 기준 신호의 시간-주파수 영역 분포도와 그림 3의 상단에 있는 신호의 시간-주파수 영역 분포도 사이의 정규화된 시간-주파수 상호상관관계 그래프이다. 1μs 근처에서 튀어나온 부분이 직접 들어온 입력 신호를 의미하며 9μs 근처에서 튀어나온 부분은 반사 신호를 의미한다. 시간-주파수 상호상관관계 그래프로부터 입력 신호와 반사 신호를 지역화하고 지역화된 신호의 시간축에서의 평균값들을 구해 시간지연을 구한다. 이로부터 구해진 시간 지연 값과 파의 진행속도를 곱하여 결함의 위치를 계산한다.

#### 4. 문제점 발견 및 해결 방안

파의 진행속도를 빛의 속도의 71%로 가정했을 때 800ns의 시간이 지나면 파는 약 170m를 진행하게 된다. 따라서 반사되어 돌아오는 것까지 고려했을 시 도선의 길이가 약 85m 이상이어야만 신호 습득부에서 접치지 않는 신호를 습득할 수 있다. 실험에 사용된 입력 신호는 800ns의 시간폭을 가지기 때문에 85m 이상의 도선에 대해서는 측정이 가능하지만 85m 이하의 도선에 대해서는 신호의 중첩이 발생하기 때문에 정확한 시간지연을 측정하기 어렵다. 이러한 문제를 해결하기 위해서는 85m 이하의 도선에 대해서도 측정 가능한 입력 신호를 다시 설계하여야만 한다.

입력 신호가 언제나 일정한 시간폭을 가져야만 하고 시간폭이 무한이 짧지 않는한 측정 불가능한 지역이 반드시 존재하게 된다. 이 사각지역을 줄이기 위해서는 가능한한 시간폭을 짧게 만들어야 한다. 하지만, 시간-주파수 영역 반사파 계측법에서는 입력 신호가 단순한 펄스가 아니라 시간에 따라 주파수가 변하는 신호가 변조된 펄스 신호이기 때문에 단순한 펄스 신호를 사용하는 시간 영역 반사파 계측법에 비하여 긴 시간폭을 가질 수 밖에 없다. 따라서, 시간 영역 반사파 계측법에 비하여 긴 사각지역을 가질 수 밖에 없다.

시간-주파수 반사파 계측법이 시간 영역 반사파 계측법이나 주파수 영역 반사파 계측법에 비하여 결함의 상태를 측정하는데 있어서 높은 정확도를 보장해 주지만 위와 같은 긴 사각지역의 문제를 가지고 있다. 본 논문에서는 시간-주파수 영역 반사파 계측법에서의 긴 사각지역을 줄이기 위해 개선된 시간 영역 반사파 계측법을 사용하였다. 시간 영역 반사파 계측법에서 입력 신호와 반사 신호의 시간지연을 정확히 측정하는 것이 민감한 문제이다. 기존의 시간 영역 반사파 계측법에서는 입력 신호와 반사 신호가 올라가기 시작한 지점을 측정하여 시간 지연을 측정하였다. 그러나, 이러한 측정법은 노이즈나 신호가 매질을 진행하면서 생기는 왜곡에 의해 많은 에러가 발생하게 된다. 본 논

문에서는 이 에러를 줄이기 위해 입력 신호와 반사 신호 사이의 시간 영역에서의 상호상관관계를 계산하고 이를 바탕으로 입력 신호와 반사 신호를 지역화한 후 지역화된 신호들의 시간축에서의 평균을 계산하여 시간지연을 계산하는 방법을 사용하였다.

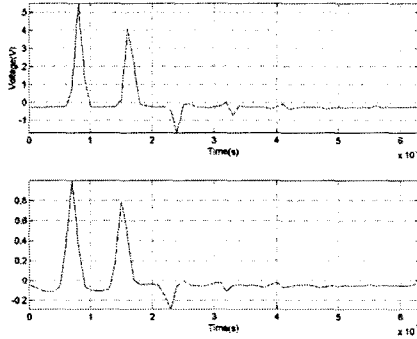


그림 4. DSO 수신 신호 및 시간축에서의 상호상관관계  
Fig. 4. Acquired signal from DSO and time domain cross correlation between input and reflected signals

그림 4의 상단에 있는 그림은 50ns의 시간폭을 가지는 가우시안 펄스를 대상 도선에 인가했을 때 DSO에서 습득된 신호이다. 맨 앞에 보이는 펄스가 신호 발생기로부터 서클레이터를 통해 직접 들어온 신호이며 그 다음 신호가 대상 도선의 10m 지점에서 오픈 상태인 결합지점에서 반사되어 돌아온 신호이다. 그림 4의 하단에 있는 그림은 입력 신호와 반사 신호의 시간축에서의 상호상관관계 그래프이다.

시간-주파수 영역 반사파 계측법이나 개선된 시간 영역 반사파 계측법에서 상호상관관계 함수를 사용하는 이유는 노이즈의 경우 노이즈와 노이즈의 상호상관관계를 계산했을 때 거의 0에 가깝게 나오기 때문이다. 이런 성질을 이용하여 노이즈의 영향을 덜 받고 정확히 입력 신호와 반사 신호의 시간지연을 측정하기 위해 상호상관관계 함수가 사용되었다.

### III. 결 론

PXI 플랫폼으로 구현된 시간-주파수 영역 반사파 계측 시스템을 이용하여 10C-FBT 타입의 고주파 동축 케이블에 대해서 996m, 500m, 100m, 50m, 25m, 10m에 대해 실험을 수행하였다. 996m, 500m, 100m 길이에 대해서는 시간-주파수 영역 반사파 계측법을 사용하였으며, 1000m 대해 설계된 입력 신호에 대해 사각 지역인 50m, 25m, 10m 길이에 대해서는 개선된 시간 영역 반사파 계측법을 사용하여 실험을 수행하였다. 실험에 사용된 10C-FBT 타입의 고주파 통신 케이블에서의 파의 진행속도는 빛의 속도의 71%로 정하고 실험하였다. 이 실험으로부터 얻어진 결과는 표 3과 같다.

표 3. 실험 결과

Table 3. Experimental results

Distance	996m	500m	100m
Error(m)	0.05604	0.05070	0.41502
Error Rate(%)	0.00057	0.01014	0.41502
Distance	50m	25m	10m
Error(m)	0.44647	0.05882	0.02353
Error Rate(%)	0.89294	0.23528	0.23530

실험 결과를 보면 996m에 결함이 있을 때 가장 적은 에러율을 보이는데 이는 입력 신호가 1000m에 맞게 설계되었기 때문이다. 개선된 시간 영역 반사파 계측법을 사용한 이유는 가능한한 사각지역을 최대한 줄이기 위함이다. 본 논문에서 사용된 시스템인 경우 최대 10m의 사각지역을 갖도록 구현하였다.

시간-주파수 영역 반사파 계측법으로 측정된 100m에 결함이 있는 경우에 다른 996m나 500m에 비하여 에러율이 크게 나오는데 이는 입력 신호의 시간폭을 줄이고 주파수 대역을 높임으로써 해결할 수 있다. 또한 시간 영역 반사파 계측법으로 측정된 50m에 결함이 있는 경우도 다른 25m와 10m에 비하여 에러율이 크게 나온다. 이는 시간 영역 반사파 계측법에 사용된 입력 신호가 10m에 적합하게 설계되었기 때문이며 입력 신호의 시간폭을 증가시킨다면 해결할 수 있다.

본 논문에서는 기존의 고사양의 계측기로 구현된 시간-주파수 영역 반사파 계측 시스템을 시스템 개발이 용이하고 추후 상용화하는데 적합하도록 PXI 플랫폼으로 구현하였다. 또한, 기존 고사양의 계측장비들에 비하여 저사양인 PXI 플랫폼의 계측장비들로 시스템을 구현했을 시 생기는 긴 사각지역을 개선된 시간 영역 반사파 계측법을 이용하여 해결하였다.

### 참 고 문 헌

- [1] Duraipapp, L., "Building test applications using timing and triggering with PXI", AUTOTESTCON Proceedings, 2002. IEEE, pp. 227-240, Oct 2002.
- [2] Nair, C., "Modular test architectures for the aerospace industry", AUTOTESTCON Proceedings, 2002. IEEE, pp. 241-247, Oct 2002.
- [3] Gutterman, L., "PXI: the future of test", AUTOTESTCON Proceedings, 2002. IEEE, pp 205-214, Oct 2002.
- [4] Tok Son Choe, Chan Young Hong, Eunseok Song, Jong Gwan Yook, Jin Bae Park, Young June Shin, Powers, E. J., "Detection and estimation of a fault on coaxial cable via time-frequency domain reflectometry", Instrumentation and Measurement Technology Conference, 2003. IMTC'03. Proceedings of the 20th IEEE, Vol. 1, pp. 190-195, 20-22 May 2003.