

원전 격납건물 누설시험용 무선데이터전송을 적용한 시험장치 개발

Leakage Rates Measurement System Development of NPP Primary Containment using Wireless Data Communication Method

류재규*, 손창호*, 황희정*, 김건수*, 최경식*

(Jae Kyu Ryu , Chang Ho Sohn , Hee Jung Hwang , Gun Soo Kim , Kyong Sik Choi)

* 삼창기업(주) 제어기술연구소(전화:(052)260-7227, 팩스:(052)260-7231)

Abstract : In this paper, we deal with a development of measurement system to apply the leakage rates test of primary containment in nuclear power plant. The measurement test about leakage rates in primary containment is one sort of test to prove safety of nuclear power plant. The parameters which are measured to calculate leakage rates are drybulb temperature, dew point temperature(or relative humidity), absolute pressure and flow. Overall, the measurement system consists of sensor module for data acquisition of the parameters, transfer module for wireless data communication and control module to control system and to calculate leakage rates. Because existing measurement systems are difficult to set in field, we pursued convenience of use, we applied wireless data communication and individual form module using battery. We also changed for the better in confidence. Recently, we are developing a drybulb temperature and a dew point temperature sensor module. We describe about function of developed measurement system, its standard and an plan for verification of measurement system.

Keywords : ILRT, NPP, Wireless, Leakage Rates, Measurement

I. 서론

원자력발전소 운영상의 중요한 안전성 검증조건중의 하나로 격납건물에 대한 누설을 측정시험을 실시한다. 이 측정시험은 높은 정확도와 신뢰성을 갖춘 고정밀 측정장치로부터 취득되고 원자력발전 규제요건에 적합한 방법과 절차에 의해 처리되어야 한다. 누설을 측정 시험 조건은 원자력발전소 설계조건에 준하여 설정하며 관련 요건의 규제를 받는다.

누설을 측정시험에서 측정되는 인자들은 건구온도, 노점온도(습도), 압력과 유량이다. 이중 건구온도, 노점온도(습도)와 압력은 이상기체 상태방정식을 이용하여 격납건물내 공기의 체적량을 계산하는데 사용되고 이 체적량의 변화에서 누설율을 구한다. 유량은 측정시험의 유효성을 입증하기 위한 확인시험시 실제 기체를 방출하여 체적량의 변화를 직접 측정하기 위하여 사용된다.

본 논문에서는 원자력발전소 격납건물의 누설을 측정 시험에 적용할 측정시험장치를 설계하고 개발한다. 기존의 측정시험장치에 대한 분석과 사용자의 의견을 반영하여 개선된 기능의 측정시험장치를 개발한다. 기존의 측정시험장치중에서 측정선로가 길어서 선로의 노이즈와 손실이 정밀측정에 어려움을 야기한 것은 센서에서 측정된 신호를 선로로 전송전에 디지털 변환을

하여 디지털 전송을 하는 구조를 채택하고, 또한 디지털 전송을 위한 선로역시 현장에서 설치 및 사용에 불편함이 있어서 전송선로를 없애고자 무선데이터전송을 채택한 구조의 측정시험장치를 개발한다. 측정시험장치는 크게 신호를 취득하고 디지털변환을 위한 센서모듈과 무선데이터 송수신전송을 위한 전송모듈과 장치를 제어하는 제어모듈로 구성된다. 센서모듈은 건구온도와 노점온도(습도)모듈을 설계하고 개발한다. 본론에서 기존 측정시험장치의 비교분석과 개발하고자하는 측정시험장치의 규격검토, 시제품 제작에 대하여 서술하고, 향후 진행예정인 기기검증에 대하여 서술한다.

II. 본론

1. 측정시험장치 조사 및 분석

원자력발전소의 격납건물 누설을 측정 위한 측정 시험장치로서 원조격인 미국의 VOLUMETRICS사 제품과 수년전에 개발된 미국의 GRAFTEL사 제품이 주류를 이루고 있다. 이 두 제품의 근본적인 차이점은 VOLUMETRICS사 제품은 센서부와 데이터취득계통이 서로 분리되어 있으며, GRAFTEL사 제품은 센서부와 데이터취득계통이 CPU를 내장한 모듈 안에 일체형으로 구성되어 있어서 데이터취득을 위한 별도의 데이터 취득계통이 필요 없이 신호조절과 데이터취득이 가능

하다는 것이다. 두 제품은 데이터 전송을 위해 유선으로 연결되어 있어서 설치에 다소 불편함이 있으며, 데이터취득계통을 별도로 필요로 하는 VOLUMETRICS사 측정시험장치의 경우 계측루프 신뢰성 확보에 많은 노력이 소요된다. 국내에서는 격납건물 누설을 측정시험을 위한 장치를 개발한 사례가 없고 VOLUMETRICS사와 GRAFTEL사 제품을 이용하여 원자력발전소 격납건물 누설을 측정시험을 하고 있다.

그림 1은 VOLUMETRICS사 측정시험장치의 구성도이다. 전형적인 계측시스템의 구성을 가지고 있고, 센서신호는 아날로그신호로 선로를 통하여 전송되어 최종 데이터취득계통에서 디지털신호로 변환되어 컴퓨터로 처리된다. 이 구조의 가장 큰 단점은 아날로그신호를 장거리 전송을 하는데 따른 각종 노이즈와 불균형에 대한 취약성이다. 따라서, 원자력발전소 격납건물의 누설을 측정시험에서 요구되는 정밀측정에는 교정 및 신뢰도 확보에 어려움이 있다.[8]

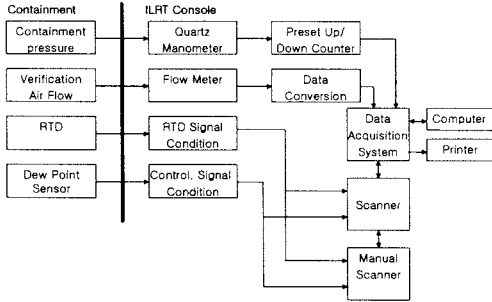


그림 1. VOLUMETRICS사 측정시험장치의 구성도
Fig. 1. Block Diagram of VOLUMETRICS's System

그림 2는 GRAFTEL사 측정시험장치의 구성도이다. 센서와 신호변환회로를 일체형으로 구성하여 신호를 디지털변환하여 전송한다. 일체형 모듈은 자체 교정기능을 가지는 스마트센서모듈이라고 한다. 다수의 스마

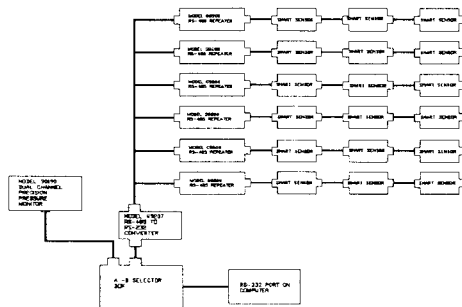


그림 2. GRAFTEL사 측정시험장치의 구성도
Fig. 2. Block Diagram of GRAFTEL's System

트센서모듈은 485통신을 통하여 daisy chain으로 연결

된다. 모든 신호는 최종적으로 컴퓨터에서 집합되어 처리된다. 이런 구성에는 데이터취득계통이 필요 없게 된다.[9]

2. 시험장치 설계기준

원자로격납건물 누설율시험에 관한 기준은 국내기준으로는 원자로시설 등의 기술기준에 관한 규칙 제23조 제1항 제4호의 규정에 의해 제정된 과학기술부 고시 제2001-42호를 따른다.[1] 국제기준으로는 NRC Regulations 10 CFR Appendix J to Part 50과 ANSI/ANS-56.8을 따른다.[2],[3] 현재 국내에서는 ANSI/ANS-56.8-1987과 ANSI/ANS-56.8-1994이 함께 적용되고 있고, 최근에는 ANSI/ANS-56.8-2002이 제정되어 국내에서도 적용여부를 검토할 필요가 있을 것으로 생각된다. 본 논문에서는 ANSI/ANS-56.8-1994을 기준으로 하여 시스템 설계기준을 정하고, 추후 규제기관의 검토 결과에 따라 ANSI/ANS-56.8-2002의 내용도 반영하고자 한다.

2.1. ANSI/ANS-56.8 검토

원자로격납건물 누설율시험의 시험장치가 갖추어야 할 규격에 관하여 기술되어 있는 ANSI/ANS-56.8에 대하여 검토한다. 앞서서도 기술하였듯이 현재 국내에서는 ANSI/ANS-56.8-1987과 ANSI/ANS-56.8-1994이 함께 적용되고 있는 실정으로, 기존의 시험장치를 사용하고 있는 곳에서는 관련 소프트웨어의 변경에 어려움이 있어 새로운 시험규격(ANSI/ANS-56.8-1994)의 적용에 어려움을 겪고 있다. 이에 본 연구에서는 ANSI/ANS-56.8-1994를 만족하는 시험방법과 판정기준을 개발하고, 시험장치의 규격도 ANSI/ANS-56.8-1994을 기준으로 선정한다. ANSI/ANS-56.8-1987과 ANSI/ANS-56.8-1994의 차이점에 대하여 간략히 표 1로 비교한다.

표 1. ANSI/ANS-56.8-1987과 1994의 비교
Table 1. Comparison of ANSI/ANS-56.8-1987 and 1994

| 1987 | 1994 |
|---|---|
| 1.건구온도 정확도 : $\pm 0.5^{\circ}\text{F}(\pm 0.3^{\circ}\text{C})$ 민감도 : $\pm 0.1^{\circ}\text{F}(\pm 0.06^{\circ}\text{C})$ 해상도 : $0.01^{\circ}\text{F}(\pm 0.006^{\circ}\text{C})$ 반복도 : $\pm 0.01^{\circ}\text{F}(\pm 0.006^{\circ}\text{C})$ | 1.건구온도 정확도 : $\pm 1.0^{\circ}\text{F}(\pm 0.55^{\circ}\text{C})$ 민감도 : 삭제 해상도 : $0.03^{\circ}\text{F}(\pm 0.017^{\circ}\text{C})$ 반복도 : $\pm 0.2^{\circ}\text{F}(\pm 0.11^{\circ}\text{C})$ |
| 2.노점온도 정확도 : $\pm 2.0^{\circ}\text{F}(\pm 1.1^{\circ}\text{C})$ 민감도 : $\pm 0.5^{\circ}\text{F}(\pm 0.3^{\circ}\text{C})$ 해상도 : $0.1^{\circ}\text{F}(\pm 0.06^{\circ}\text{C})$ 반복도 : $\pm 0.1^{\circ}\text{F}(\pm 0.06^{\circ}\text{C})$ | 2.노점온도 정확도 : $\pm 2.0^{\circ}\text{F}(\pm 1.1^{\circ}\text{C})$ 민감도 : 삭제 해상도 : $0.1^{\circ}\text{F}(\pm 0.06^{\circ}\text{C})$ 반복도 : $\pm 0.2^{\circ}\text{F}(\pm 0.11^{\circ}\text{C})$ |
| 3.절대압력 정확도 : $\pm 0.02\%$ of Reading 민감도 : $\pm 0.001\text{psi}$ 해상도 : 0.001psi 반복도 : $\pm 0.001\%$ of Full Scale | 3.절대압력 정확도 : $\pm 0.02\text{psi}$ 민감도 : 삭제 해상도 : 0.001psi 반복도 : $\pm 0.005\text{psi}$ |
| 4.유량 정확도 : $\pm 2\%$ of Full Scale 민감도 : $\pm 1\%$ of Full Scale 해상도 : 0.2SCFM 반복도 : $\pm 0.1\text{SCFM}$ 측정범위 : $2\text{La} \pm 2\%$ 까지 | 4.유량 정확도 : $\pm 2\%$ of Full Scale 민감도 : 삭제 해상도 : $\pm 2\%$ of Full Scale 반복도 : 삭제 측정범위 : 2La 보다 크지 않다. |

표 1에서 볼 수 있듯이 건구온도와 노점온도 항목은 규격이 일부 완화 되었고, 절대압력과 유량에 있어서도 표현법이 달라졌다. 위 검토 내용을 중심으로 개발하고자하는 시스템의 설계요건을 설정한다.

2.2. 무선통신 규격검토

최근까지 데이터 통신은 대부분 동축케이블 또는 광섬유케이블로 구성된 유선망을 통하여 이루어져 왔다. 그러나 이러한 방식은 통신을 위해서 항상 센서와 제어기간 케이블이 연결되어 있어야 한다는 제약과 더불어 시간과 장소에 관계없이 필요한 정보를 얻고자 하는 사람들의 욕구를 충족시키기에는 역부족이었다. 무선랜은 다양한 정보와 자원을 공유할 수 있는 LAN(Local Area Network)의 장점과, 제약 없는 연결성 제공이라는 편리성을 동시에 제공하는 무선통신기술로, 무선 데이터 전송뿐 아니라 유연성과 설치의 용이성까지 지원한다.

이에 따라 개발하는 시스템의 데이터 전송방식으로 무선통신을 검토한다. 데이터 전송을 위한 무선통신에 대한 국내 기준은 무선설비규칙 제24조 제2항 제5호의 규정에 의하여 방송·해상·항공·전기통신사업용외의 기타업무용무선설비의 기술기준인 정보통신부 고시 제2003-15호가 있다.[4] 이 고시 제5조 (특정소출력무선국용 무선설비) 특정소출력무선국용 무선설비의 기술기준에서 1. 데이터전송용 특정소출력무선기기와 4. 무선데이터통신시스템 및 무선랜용 특정소출력무선기기를 참고하여 이것에 대한 검토와 기술요건을 개발한다.

데이터전송용 특정소출력무선기기는 허가받지 아니하고 개설할 수 있는 무선국의 무선설비이며 219MHz대역과 424MHz대역의 기술이 있고, 이 중에서 FSK 및 PSK를 이용하여 424MHz대역이 많이 쓰이고 있다. 또한, 무선데이터통신시스템 및 무선랜용 특정소출력무선기기 역시 허가받지 아니하고 개설할 수 있는 무선국으로서 2400~2483.5MHz 및 5725~5825MHz 주파수대에서 직접확산방식(DS)의 스펙트럼확산방식을 사용하는 것(주파수호핑방식(FH)과 직접확산방식을 복합적으로 이용하는 것을 포함한다) 또는 직교주파수분할다중방식을 사용하는 기술이 있는데 이 중에서 IEEE 802.11b의 스펙트럼 확산방식을 이용하는 2.4GHz 기술이 많이 개발되고 있다.[5]

424MHz대역의 기술은 데이터의 전송속도가 최대 수십 kbps로 센서데이터 등의 전송 및 무선제어 목적에 적합하고 전송거리가 수백m정도이다. 저속무선데이터전송용으로 가장 많이 쓰이고 있다. 2.4GHz대역의 기술은 수Mbps정도의 고속전송을 위하여 개발된 기술이다. 고속전송에 따라 전송거리는 일반적으로 통신환경과 안테나의 영향을 많이 받으며 100m이내이다. 주파수대역이 높아 직진성이 강하여 공장내부와 같은 장애물이 많은 환경에서는 사용이 부적합한 것으로 알려져 있다. NRC에서 원자력발전소내 무선랜사용에 대한 규제요건을 마련하고 있는 중인 것으로 안다. 아직 국내

에서는 원자력발전소내 무선통신에 대한 규제요건이 확립되지 않은 것으로 알고 있다.

3. 시험장치 설계요건

개발하는 측정시험장치는 현재 장치의 문제점 및 개선점을 검토하여 무선데이터전송, 센서와 신호조절/변환회로 일체형의 모듈형으로 개발한다. 센서모듈은 온도, 노점, 압력의 세종류로 설계된다.

- * 온도모듈은 건구온도를 측정할 수 있도록 설계한다.
- * 노점모듈은 노점온도를 측정할 수 있도록 설계한다.
- * 압력모듈은 절대압과 대기압을 측정할 수 있도록 설계한다.
- * 송수신기는 온도, 노점센서 모듈과 무선통신을 하고 제어기와 유선통신을 하여, 센서모듈에서 취득된 데이터를 제어기로 전송하고 제어기의 제어신호를 센서모듈로 전송한다.
- * 제어기는 센서모듈을 제어하고 취득된 신호를 프로그램으로 제공한다.
- * 센서모듈에 전원공급은 배터리로 한다.(온도/노점온도에 한함)
- * 센서모듈은 교정기능을 가져야 한다.
- * 센서모듈은 내방사선기능을 가져거나 방사선으로부터 격리할 수 있어야 한다.(온도/노점온도에 한함)
- * 측정범위는 사용범위를 만족하여야 한다.
- * 제어기는 센서모듈을 각각 식별하여 제어하여야 한다.
- * 제어기는 데이터 전송에러를 검출할 수 있어야 한다.
- * 무선전송은 송수신체계에 다중화를 이루어야 한다.

4. 시제품 제작

개발중인 측정시험장치의 전체 구성도를 그림 3으로 나타낸다.

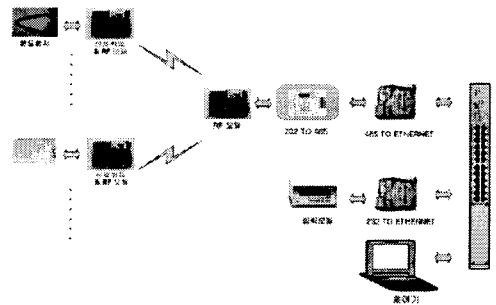


그림 3. 개발 측정시험장치 구성도

Fig. 3. Block Diagram of Development System

현재는 기본적인 기능구현을 완료한 단계이고 차년도에 기기검증이 진행될 예정이다.

그림 4는 온도/노점온도모듈의 블록도이고 그림5는 시제품 사진이다.

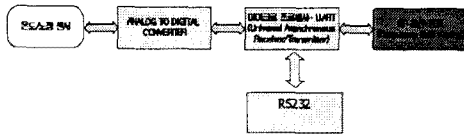


그림 4. 온도/노점온도모듈의 블록도
Fig. 4. Block Diagram of Temp.&Dew Temp. Module

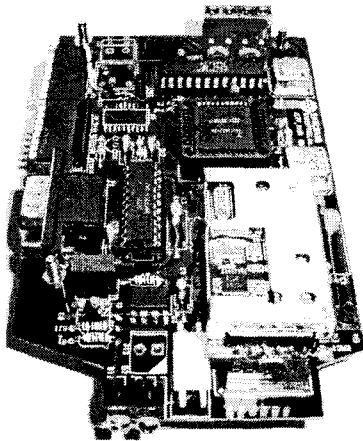


그림 5. 온도/노점온도모듈의 시제품사진
Fig. 5. Picture of Temp.&Dew Temp. Module

5. 기기검증 계획

본 논문에서는 격납건물누설을 시험장치를 Class 1E 시험기준에 준하여 기기검증항목을 구성하고 기기검증 기준을 개발하고 기기검증 방법과 절차를 수립한다. 기기검증은 본 연구의 차년도 일정에 시제품 시험 및 평가, 시험장치의 불확실도 평가시에 진행할 계획이다. 또한 발전소 시험자료를 이용하여 개발품의 유효성을 검증하고자 한다. 기기검증은 그림 6과 같은 절차를 수행할 예정이다.

III. 결론

본 논문은 원자력발전소 격납건물 누설을 측정시험 장치의 개발에 있어서 기존 장치의 문제점과 현장사용상의 개선점을 토대로 최신기술을 적용하여 사용하기 편리하고 신뢰성이 높은 측정시험장치를 개발하는데 의미가 있다. 차년도에 기능 및 성능상의 개선과 기기검증을 통하여 원자력발전소에서 적용가능한 우수한 제품을 개발하고자 한다.

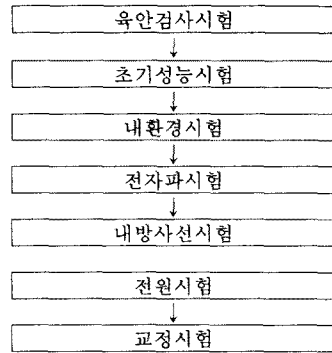


그림 6. 기기검증 절차
Fig. 6. Procedure of System Verification

본 논문은 산업자원부에서 시행하는 전력산업연구개발사업의 기술개발결과입니다.

참고문헌

- [1] 과학기술부 고시 제2001-42호, "원자로격납건물 누설시험에 관한 기준", 과학기술부, 2001년12월1일
- [2] 10 CFR 50, Appendix J, "Primary Reactor Containment Leakage testing for Water-Cooled Power Reactors."
- [3] ANSI/ANS 56.8, "American National Standard for Containment System Leakage Testing Requirements", 1987/1994
- [4] 정보통신부 고시 제2003-15호, "방송·해상·항공·전기통신사업용외의기타업무용무선설비의기술기준", 정보통신부, 2003년 2월 14일
- [5] IEEE 802.11b
- [6] 교정-개-01(개정2), "ILRT용 DAS 교정절차서", 고리 제2발전소, 2000년
- [7] 절차서 1-9-353(개정11), "격납용기 종합누설시험(ILRT)", 고리 제1발전소, 2003년 2월 4일
- [8] Operating Manual Model 14636-7395 ILRMS, Volumetrics Inc.
- [9] User Manual ILRT System, Graftel Inc.