

DOI 기반 디지털 콘텐츠 유통솔루션을 위한 Agent DRM 모델 연구

박종혁*, 문익주*, 한재원**, 이상진**, 이덕규***
*한화 S&C(주) 기술연구소,
고려대학교 정보보호대학원, *순천향대학교 정보기술학부

A Study on Agent DRM Model for Digital Contents Trade Solution based on DOI

Jong-Hyuk Park*, Ik-Joo Moon*,
Jae-Won Han*, Sang-Jin Lee*, Duk-kyu Lee***
*HanWha S&C co., ltd R&D Institute,
**CIST., Korea University,

***Division of Information Technology Engineering, SoonChunHyang University

요 약

정보통신기술의 발전과 더불어 디지털 콘텐츠 유통시장의 환경 또한 정보, 네트워크, 기기가 하나의 큰 프레임워크를 형성하는 통합적인 형태로 변해가고 있으며, 예전의 물리적 형태의 전자상거래 환경에서 디지털화된 콘텐츠의 유통환경으로 발전해 가고 있다. 그러나 디지털 콘텐츠는 신속하고 빠르게 복제가 되는 문제점 때문에 전자적 형태의 유통에 걸림돌로 작용하고 있다. 따라서 디지털 콘텐츠 유통을 위한 효율적, 지속적인 관리체계와 디지털 콘텐츠의 불법 복사/배포를 방지하는 방법이 고려되어야 한다. 본 논문에서는 디지털 콘텐츠 관리 및 저작권 보호, 콘텐츠의 출판, 유통 관리 보호 솔루션을 위한 DOI 기반의 Agent DRM 모델을 제안한다.

1. 서론

정보통신기술이 급속하게 발전함에 따라 디지털 콘텐츠 유통시장의 환경 또한 하나의 큰 프레임워크를 형성하는 집약적이고 통합적인 형태로 변해가고 있다. 또한 다양한 형태의 디지털 콘텐츠 유통솔루션의 활성화에 따라 영화, 음악, 도서, 게임 등 많은 수요층이 확보되고 있다[1].

진정한 의미의 전자상거래 형태로 디지털 콘텐츠 유통이 활성화되기 위해서는 체계적인 유통 거래 시스템과 지적 재산권 보호가 정확하게 이루어져야 한다. 이를 위해서는 디지털 콘텐츠의 유통이 효율적이고, 지속적인 관리가 가능하도록 할 수 있는 거래 시스템과 디지털 콘텐츠의 불법 복사/배포를 방지하는 방법이 고려되어야 한다.

이러한 방법으로는 MARC, DOI, INDECS, XrML, ONIX 등의 콘텐츠 관리 기술과 디지털 콘텐츠의 지적 재산권을 보호하는 디지털 워터마킹, 핑거프린팅

기술, 변조방지 기술 등을 사용하는 DRM 모델들이 활발히 연구되고 있다[2].

본 논문에서는 디지털 콘텐츠 관리 및 저작권 보호, 콘텐츠의 출판, 유통 관리/보호 솔루션을 위한 DOI 기반의 Agent DRM 모델을 제안한다. DOI 기반의 효율적인 콘텐츠 관리와 디지털 콘텐츠 내에 포함된 Agent를 이용하여 불법 복제 및 위·변조를 방지할 수 있도록 한다.

2. 디지털 콘텐츠의 유통

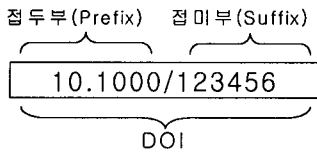
디지털 콘텐츠의 유통이 전자상거래방식으로 바뀌면서 지적재산권 보호가 중시되고, 음성, 문자, 영상 등의 구분이 모호해지고 있어, 제공자와 사용자간의 콘텐츠에 대한 지적재산권 보호를 받을 수 있는 식별, 보호 및 새로운 해결책이 필요하게 되었다. 또한 투명성과 유연성 등 다양한 요구사항을 필요로 하고 있다. 지적재산물 유통의 투명성을 보장하기 위한 필수 식별자로 DOI 기반의 콘텐츠 식별 시스템과 DRM을 통

한 안전한 유통을 통하여 저작권이 보호되게 하며 투명한 상거래가 이루어지도록 연구가 활발히 진행되고 있다[3].

3. DOI

DOI(Digital Object Identifier)는 디지털 정보자원의 '고유한 식별기호'로서 기존의 정보자원에 대한 식별 기호체계를 포괄하는 종합적인 체계이다. 또한 메타데이터와 연계함으로써 콘텐츠의 거래내역 확인을 통한 투명한 유통환경 조성과 저작물의 이용편이성 및 공정한 이용체계를 보장해 줌으로써 디지털 콘텐츠시장 활성화에 큰 역할을 담당할 것이다.

DOI 시스템은 DOI 값을 할당하는 Enumeration, DOI가 할당된 콘텐츠에 대해 메타데이터를 저장하는 방식을 기술하는 Description, DOI를 통해 인터넷 상에 존재하는 콘텐츠를 사상하는 Resolution 그리고 전체의 과정에 대한 규칙인 Policies로 구성된다.



[그림 1. DOI의 구조]

DOI는 접두부(Prefix)와 접미부(Suffix)로 구성되며 접두부는 Agency 번호, 등록자/등록기관 번호로 구성된다. 접미부는 등록자가 대상 콘텐츠에 대해 부여하는 번호로 미리 정해진 규칙을 적용하여 여러 형태로 표현된다[6](그림 1 참조).

DOI 식별 시스템은 디지털 콘텐츠에 대한 DOI 번호의 등록 및 접두·접미부의 할당/관리 서비스, DOI가 부여된 디지털 콘텐츠를 주제, 형태, 유형별로 검색 가능하게 하는 서비스, 관련 기술을 탑재하여 실제 환경에 적용하는 메타데이터를 이용한 저작권 처리, 계약, 판매 등의 처리과정을 기술하는 유통관리 서비스, DOI 식별체계를 디지털 콘텐츠의 실제 소재와 서로 대응시키는 통합 관리 DOI 변환 서비스, 디지털 출판물의 참고문헌 관련 초록, 전문, 서지 레코드 등을 제공하는 DOI 참조링크 서비스 등으로 이루어진다[5].

4. Agent DRM

DRM(Digital Rights Management: 디지털 권리 관리) 기술은 디지털 콘텐츠 유통 과정에서 발생하는 Agent 사이의 관리와 신뢰성, 콘텐츠의 안전성 및 재

활용성, 유통의 투명성을 확보하는 종합적인 구조로 정의할 수 있다. 또한, 디지털 콘텐츠가 저작자 및 유통업자의 의도에 따라 전자상거래를 통해서 안전하고 편리하게 유통될 수 있도록 제공되는 모든 기술과 서비스 절차 등을 포함하는 개념이다.

디지털 콘텐츠는 저작권자가 지정한 규칙과 함께 패키징 후 암호화된다. 그러므로, 콘텐츠를 이용하고자 하는 사용자는 규정된 규칙을 만족해야만 이용할 수 있다[1][4][7-9].

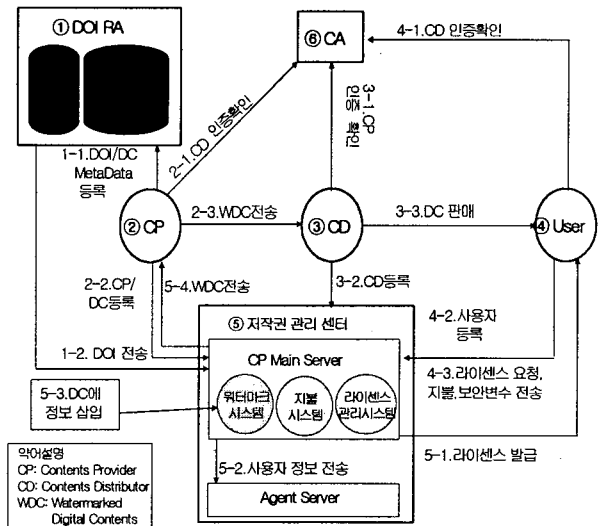
본 논문에서 제안하는 Agent DRM 시스템에서 Agent의 역할은 매우 중요하다. Agent는 콘텐츠 내부에 존재하며, 사용자 임의로 삭제할 수 없다. 동작 원리는 각각의 클라이언트를 자유롭게 이동하여 미리 정의된 인터페이스를 통하여 서비스, 자원에 접근하여 원하는 정보를 얻어 Agent 서버로 전송한다. Agent DRM은 콘텐츠 불법복제를 방지하기 위한 요소를 가지며 요소에는 사용자 ID와 키값이 반드시 포함되어야 한다.

5. DOI 기반 Agent DRM (DA DRM) 모델

본 논문에서 기술하는 워터마크 삽입 방식과 지불에 관한 부분은 일반적인 방식을 사용하도록 한다.

5.1 DA DRM 시스템 모델

DA DRM 시스템은 DOI-RA, CP, CD, User, 저작권



[그림 2. DA DRM 시스템 구성도]

관리 센터, CA로 구성되며, 그림 2와 같은 순으로 유

통이 이루어진다.

5.2 DA DRM 시스템 구성요소

- ① **DOI RA**: 디지털 콘텐츠에 대한 콘텐츠 생성자(저작권자)의 DOI 등록을 위한 DOI DB와 콘텐츠 관련 저작자, 관련 정보 등의 메타데이터 저장을 위한 Meta-Data DB로 구성된다. 그리고, 콘텐츠의 DOI 정보 변경시에는 저작권 관리 센터에 정보가 자동으로 갱신된다.
- ② **CP**: 디지털 콘텐츠를 생성한 자로 저작권을 갖는다.
- ③ **CD**: 저작권 관리 센터에서 생성한 워터마크된 안전한 콘텐츠를 사용자에게 분배한다.
- ④ **User**: 콘텐츠를 구매하는 자로 지불이 이루어졌을 경우 사용 권리를 갖는다. CP Main Server로부터 라이선스를 부여받기 위한 보안 파라미터 값을 생성한다.
- ⑤ **저작권 관리 센터**: 저작권 관리를 위한 시스템으로 CP Main Server와 Agent Main Server로 구성된다. 또한 DOI-RA는 등록된 DOI를 자동적으로 저작권 관리 센터에 전송하는 유기적인 관계가 있다.
 - **CP Main Server**: User의 등록 및 불법 복제방지를 위한 User 정보를 Agent Server에 등록하며, User에게 부여할 라이선스를 발급한다.
 - **Agent Main Server**: 4장에서 설명한 콘텐츠 내부의 Agent가 수집한 정보를 비교 판단하는 곳으로, 불법 복사/변조 방지를 위하여 Agent와의 통신이 이루어진다.
- ⑥ **CA(Certificate Authentication)**: 각 객체간의 사용자를 인증해 주는 역할을 한다.

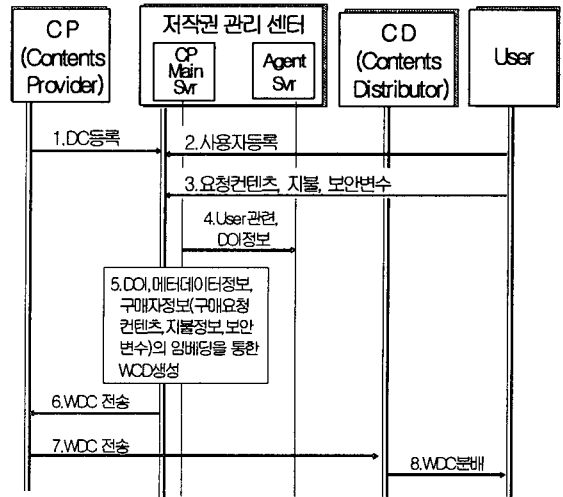
5.3 단계별 프로토콜

5.3.1 콘텐츠 생성 및 DOI / Meta-Data 등록 단계

디지털 콘텐츠가 생성된 후, DOI-RA에 DOI 및 Meta-data를 등록하는 단계로 그 과정을 살펴본다.

본 논문에서는 콘텐츠 생성자와 제공자를 같은 객체로 가정한다. 디지털 콘텐츠 제공자가 콘텐츠 생성 후, DOI-RA에 DOI 등록을 신청하게 되면 DOI-RA는 DOI의 접두부(Prefix)를 할당하며, 콘텐츠 제공자는 디지털 콘텐츠의 접미부(Suffix)를 부여한 후, RA에 정식 등록을 하게 된다. 또한 콘텐츠와 관련된 저작권자, 콘텐츠 위치 등 디지털 콘텐츠 관련

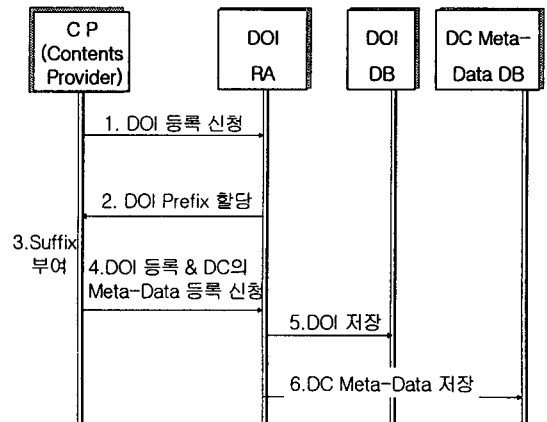
Meta-Data를 등록한다. DOI-RA는 각각의 정보를 해당 DB에 저장 후 승인한다(그림 3 참조).



[그림 3. 콘텐츠 등록 및 분배 단계]

5.3.2 콘텐츠 등록 및 분배 단계

콘텐츠 제공자가 저작권 관리 센터에 디지털 콘텐츠를 등록하고, 관련정보를 이용하여 워터마크된 디지털 콘텐츠(WDC)를 생성, 분배하는 단계이다.



[그림 4. DOI / Meta-Data 등록 과정]

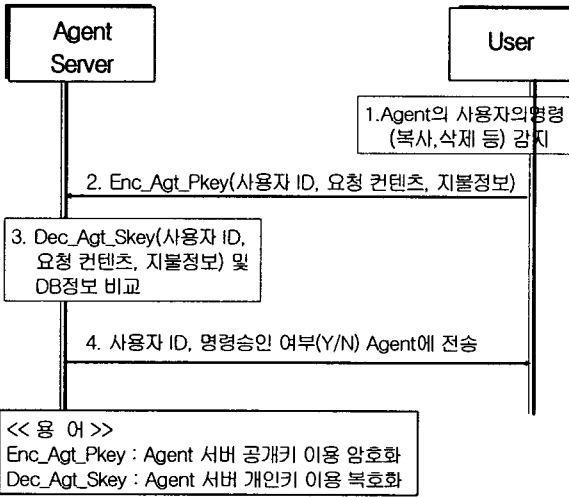
콘텐츠 제공자는 디지털 콘텐츠를 저작권 관리 센터에 등록한다. 콘텐츠 구매를 원하는 사용자는 먼저 사용자 등록 후, 구매요청 콘텐츠, 지불정보, 보안변수를 전송한다. 저작권 관리 센터의 CP Main Server는 이 정보를 Agent Server에 전송하며, 워터마크 시스템을

이용하여 콘텐츠 제공자로부터 받은 DOI, 메타데이터 정보와 구매요청 사용자로부터 받은 구매요청 콘텐츠, 지불정보, 보안변수를 임베딩(Embedding)하여 WDC(Watermarked Digital Contents)를 콘텐츠 제공자에게 전송한다. 콘텐츠 제공자는 안전한 콘텐츠(WDC)를 콘텐츠 분배자에게 전송하며, 콘텐츠 분배자는 각 콘텐츠 구매 사용자에게 전달한다(그림 4참조).

5.3.3 콘텐츠 불법 복사/변조 방지

디지털 콘텐츠에 대해 사용자가 복사/변조를 하려 할 때 Agent의 동작을 설명한다.

4장에서 설명한 바와 같이 Agent는 OS상에서 사용자가 복사, 삭제, 변경 등과 같은 명령을 수행하려 할 때 자동적으로 동작하여 사용자 ID, 요청 콘텐츠, 지불정보를 CP Main Server의 공개키를 이용하여 암호화 후 Agent Server에 전송한다. Agent Server는 이 정보를 Agent Server의 개인키를 이용 복호화하여 미리 CP Main Server로부터 받은 DB의 저장정보와 비교하여 불법 여부를 확인 후 복사, 삭제 등 명령의 승인이 이루어진다(그림 5 참조).



6. 제안시스템 고찰

본 논문에서는 DOI 기반 Agent DRM (DA DRM) 모델을 제안하였다.

콘텐츠 제공자가 DOI-RA에 디지털 콘텐츠의 DOI / Meta-Data를 등록하여 체계적인 유통 시스템 관리를 할 수 있도록 하였으며, DOI-RA와 저작권 관리 센터의 유기적인 관계를 통한 정보의 임베딩으로 안전한

디지털 콘텐츠(WDC) 유통 환경의 기반을 마련했다. 또한 Agent가 불법적인 사용자의 동작을 관찰하여 Agent Server에 보고하여 불법적인 복사/변조 등을 방지할 수 있도록 했다. 만일, 오프라인 시 디지털 콘텐츠가 불법 유포되었다 할지라도 콘텐츠 내에 사용자 ID가 포함되어 있으므로, 사후 불법사용자 여부를 확인할 수 있도록 설계되었다.

7. 결론

급속한 정보통신기술의 발전은 복제된 디지털 콘텐츠를 빠르고, 쉽게 전 세계 어느곳, 누구에게나 전송할 수 있게 하였고, 저작권 보호의 어려움을 가져오게 한다. 이런 환경 하에서 체계적인 콘텐츠의 관리와 콘텐츠 저작권을 효과적으로 보호할 수 있는 방법 연구가 시급한 실정이다.

본 논문은 디지털 콘텐츠의 유통 솔루션을 위한 체계적인 관리/보호를 위해 DRM 모델을 제시하였다. DOI-RA와 저작권 관리 센터의 유기적인 관계를 통한 콘텐츠의 지속적이고 체계적인 관리가 가능하며, Agent를 이용한 불법복제 방지로 전체적인 DRM 모델에 쉽게 적용할 수 있으리라 기대된다.

[참고문헌]

- [1] 이창열 "DRM 기술," 한국정보보호학회지, 제12권 제1호, pp1-10, 2002
- [2] 이형우, "콘텐츠 유통과 전자지불기술," IT Forum Korea 2002, 2002
- [3] 손소현, 홍기채, 문병주, "멀티미디어 프레임워크 표준: MPEG-21," 전자통신동향분석, 제17권 제6호, 2002
- [4] 박남제, 송유진, "디지털 콘텐츠 저작권 보호기술," 한국정보보호학회지, 제11권 제 5호, PP1-17, 2002
- [5] 오상훈, "DOI와 국내 동향", 한국데이터베이스진흥원, 2001.10
- [6] Norman Paskin, "DOI Handbook(Ver2.7.0)," IDF, pp.23-33, 2003
- [7] AAP, "Digital Rights Management for Ebooks : Publisher Requirements version 1.0", 2000
- [8] ContentGuard, "ContentGuard DRM Solution Overview," 2000. 10
- [9] Joshua Duhl and Susan Keorkian "Understanding DRM Systems: An IDC White Paper," 2001