

적층 반무한지반에서 3차원 지반-구조물 상호작용해석을 위한 동적 무한요소의 개발

Development of 3-D Dynamic Infinite Elements for 3D Soil-Structure Interaction Analysis in Multi-layered Halfspaces

윤 정 방* 서 춘 교** 장 수 혁***

Yun, Chung-Bang Seo, Choon-Kyo Chang, Soo-Hyuk

ABSTRACT

In this paper, three dimensional dynamic infinite elements are developed for the soil-structure interaction analysis in multi-layered halfspace. For the efficient discretization of 3-D for field regions, five types of dynamic infinite elements are developed, they are the horizontal, vertical, upper horizontal conner, lower vertical conner and conner of conner infinite elements. The shape functions of the infinite elements are based on the approximate expressions of the analytical solutions of the propagation wave in the infinite region. Numerical example analyses are presented for demonstrating the effectiveness of the proposed infinite elements.

1. 서 론

지반-구조물 상호작용에 대한 연구는 70년대 이후 많은 연구자들에 의해 지속적으로 발전되어 왔다. 이 연구는 무한지반의 수치적 모형화의 방법, 재료와 경계의 비선형성 고려 및 간극수의 거동 등, 다양한 분야로 확장되고 있으며 현재까지도 활발히 진행 중에 있다. 이 연구의 성과는 FLUSH, SASSI, LASSI 등 범용 지반-구조물 상호작용 해석용 전산 S/W의 개발에 기여했으며 지진해석이나 구조물의 설계 등 실무에도 활용되고 있다. 국내에서도 지반-구조물 상호작용에 대한 연구가 꾸준히 진행되고 있으며 실무에서도 그 중요성에 대한 인식이 높아지고 있다(1).

한편, 지반-구조물 상호작용 문제의 핵심 주제중 하나인 무한 영역에 대한 모형화 문제는 점점 더 중요한 요소로서 자리매김 되고 있다. 과거에는 많은 시간과 비용의 문제로, 3차원 해석보다는 근사적인 2차원 해석법이 주로 사용되어 왔다. 그러나 2차원 해석이 3차원 해석에 비하여 파동에너지를 과도하게 외부로 발산시킴으로서 방사감쇠를 실제보다 크게 산정하는 경향이 있기 때문에 대부분의 경우 지반의 임피던스를 작게 평가한다(2). 즉, 지반-구조물 상호작용효과를 지나치게 고려하는 문제점이 있다. 그래서 최근 많은 연구자들이 밝혀낸 이론과 실험 등을 통해 근사화한 2차원 해석법이 3차원 효과를 정확히 고려할 수 없다는 것으로 결론을 내리고 3차원 해석법이 일반화 되어가는 추세이다(2). 과거 Bettess에 의해 무한요소의 개념이 정립되

* 정회원 한국과학기술원 건설 및 환경공학과 교수

** 한국과학기술원 건설 및 환경공학과 박사과정

*** 한국과학기술원 건설 및 환경공학과 박사과정

어은 이 후, 3차원 동적무한요소는 대표적으로 Chow, Smith & Medina, Taylor등에 의해 무한 영역의 파동 함수를 고려하고, 사상 무한요소기법을 적용하여 실질적 공학 문제에 응용 가능한 3차원 동적 무한요소를 개발하였다(3)(4). 이 후 Zhao에 의해 진보하였는데, 여러 개의 파동성분을 동시에 고려할 수 있는 3차원 사상무한요소가 개발되었다(5). 그러나 이 또한 지반을 하나의 등방탄성체로 가정하였기 때문에 적층 지반의 다중파동은 모사하지 못하는 단점을 여전히 가지고 있었다. 반면 국내의 경우, 3차원 무한요소의 개발과 적용사례를 살펴보면, 연약지반위의 건설되는 원전이나 LNG 탱크의 지반-구조물 상호작용효과를 고려한 지진해석기법의 연구를 통해서 국내 상황을 알 수 있다. 이 지진응답해석은 3차원 축대칭 무한요소로 모형화하여 수행되었는데, 이 방법의 장점으로 비균질 적층지반의 다중 파동함수를 고려하였고 유체의 거동까지 모사할 수 있었다(7). 그러나 이 요소는 해석대상이 원형의 기하형상에 국한되어 있다는 단점은 여전히 남아 있다.

이에 따라 실제 토목구조물의 교량기초나 좀더 복잡한 구조물의 기초부에 대해서 3차원 모형화 및 해석 기법의 필요성이 요구되고 있다. 본 논문에서는 그림1과 같이 구조물과 구조물 주변의 근역지반과 외부의 원역지반으로 구분한 후, 구조물과 근역지반은 3차원 유한요소를 이용하여 모형화하고, 원역지반은 본 연구에서 개발한 3차원 무한요소를 이용하여 무한지반의 거동을 모사하였다. 그리고 이 요소의 장점으로 여러 개의 파가 동시에 발생하는 문제들을 효과적으로 해석할 수 있고 교량기초와 같이 축대칭요소로 모형화하기 곤란한 기하형상과 적층지반에서의 3차원 지반-구조물 상호작용 해석에 있어 그 적용성을 소개하고자 한다. 이 무한 요소의 타당성은 반무한 균질지반과 반무한 적층지반위에 놓여 있는 정사각형 강판의 컴플라이언스 (Compliance) 함수들을 구하여 해석적으로 구한 값들과 비교함으로써 검증하였다.

2. 변위근사해의 가정

본 연구에서는 그림1에서 보듯이 내부 영역의 진동원이 발생했을 때 외부로 전파되어 가는 현상(Exterior radiation problem)에 대하여 3차원적으로 모사할 수 있는 동적 무한요소를 개발하는데 초점을 두었다. 그러기 위해서는 적절한 파동 전파 특성을 지닌 형상함수를 고려하여야 한다. 기본적 사항으로 3차원 외부영역의 운동은 주파수 영역에서 미분방정식은 다음과 같이 표현된다.

$$c_p^2 \nabla \nabla \cdot \{ \mathbf{U} \} - c_s^2 \nabla \times \nabla \times \{ \mathbf{U} \} + \{ \mathbf{F} \} / \rho + \omega^2 \{ \mathbf{U} \} = 0 \quad \text{in } \Omega_E \quad (1)$$

여기서 $c_p = \sqrt{(\lambda + 2\mu) / \rho}$, $c_s = \sqrt{\mu / \rho}$ 로서 각각 압축파와 전단파의 전파속도이다. 이 방정식의 정확해는 Bessel 함수와 Hankel 함수로 알려진 특수함수에 의해 정의된다. 이를 테면 반무한 탄성지반에서 조화하중시 압축파에 의해 발생하는 변위는 원점으로부터 아래와 같이 정의된다.

$$u(R) = B_1 h_1^{(2)}(k_p R), \quad v(R) = B_2 h_0^{(2)}(k_s R), \quad w(R) = B_3 h_0^{(2)}(k_s R) \quad (2)$$

여기서, $h_m^{(2)}$ 는 제2종 m 차 구형 Hankel 함수이고, B_1, B_2 그리고 B_3 는 상수항이다. k_p, k_s 는 압축파와 전단파의 파동수를 각각 나타내며, $R = \sqrt{x^2 + y^2 + z^2}$ 이다. 본 연구에서는 Hankel 함수 $h_m^{(2)}$ 의 점근적 거동을 아래와 같이 지수함수로 근사하였다.

$$h_m^{(2)}(kx) \sim (1/kx) e^{-i(R-\pi/4-n\pi/2)} \sim (1/k) e^{-(\beta+ik)x} e^{-i(\pi/4+n\pi/2)} \quad (3)$$

식(3)을 식(2)에 대입하면 지수함수에 의한 원역지반의 압축파에 의한 전파거동을 근사적으로 모사해낼 수

있다. 한편, 표면파에 의한 정확해를 살펴보면,

$$u(R) = A_1 H_0^{(2)}(k_r R), \quad v(R) = A_2 H_0^{(2)}(k_r R), \quad w(R) = A_3 H_0^{(2)}(k_r R) \quad (4)$$

여기서 $H_0^{(2)}$ 는 실린더형 Hankel 함수이고, k_r 는 표면파의 파동수이다. 이 또한 본 연구에서 지수함수로 근사하여 지반의 파장에 의한 거동을 다음과 같이 가정하였다.

$$H_n^{(2)}(kx) \sim (2/\pi k)^{1/2} e^{-i(kr - \pi/4 - n\pi/2)} \sim (2/\pi k)^{1/2} e^{-(\alpha + ikx)} e^{-i(\pi/4 + n\pi/2)} \quad (5)$$

위의 식(3)과 식(5)에서 α 와 β 는 수치시험에 의해 각각 0.25와 0.75로 결정하였다(6).

3. 형상함수 및 3차원 등적 무한요소

3-1 기하학적 형상함수

본 연구에서는 그림2에 보인 바와 같이 몇 개의 수평적층과 반무한체로 이루어진 지반을 모형화 하기 위하여 다섯 종류의 무한요소를 이용하였다. 즉, 수평적층지반에 대해서는 수평 무한요소(HIE), 상부모서리 요소(UCIE), 하부의 반무한지반에 대해서는 수직무한요소(VIE), 하부모서리요소(LCIE), 극모서리 무한요소(CCIE)를 사용하여 모형화 하였다. 각 요소의 형상과 국부좌표계는 그림3~ 그림7이며, 각 무한요소에 대한 기하학적 형상함수 또한 요소별 무한방향에 따라 정의하였다.

3-2 일반좌표계로 나타낸 각 요소의 변위근사함수

본 연구에서 사용될 3차원 무한요소의 형상함수의 유도는 여러 파가 동시에 전달되는 동탄성 문제의 변위를 고려하였으며, 요소내의 변위는 여러 파성분의 조합으로 식(6)과 같이 기본식 형태에서 유도하였다.

$$u_x = \sum_{i=1}^{N_x} \left\{ \sum_{j=1}^N \mathcal{L}_j(\eta) a_{ij} \right\} \mathbb{F}_i(\mathbb{X}) \quad (6)$$

형상함수의 종류는 크게 세 부류로 구분하여 유도되는데, 4절점 무한요소(HIE, VIE), 2절점 무한요소(UCIE, LCIE), 1절점 무한요소(CCIE)이며, 각각의 무한요소의 변위는 요소마다 다음과 같이 각 방향의 형상함수를 곱한 형태로 다음과 같이 나타낼 수 있다.

$$\begin{aligned} \{u(x, y, z)\} &= \sum_{j=1}^4 \sum_{m=1}^{N_H} N_{jm}(x, y, z; \omega) \{p_{jm}(\omega)\} & : & \text{수평 무한요소} \\ \{u(x, y, z)\} &= \sum_{j=1}^4 \sum_{m=1}^{N_V} N_{jm}(x, y, z; \omega) \{p_{jm}(\omega)\} & : & \text{수직 무한요소} \\ \{u(x, y, z)\} &= \sum_{j=1}^2 \sum_{m=1}^{N_H} \sum_{n=1}^{N_H} N_{jmn}(x, y, z; \omega) \{p_{jmn}(\omega)\} & : & \text{상부모서리 요소} \\ \{u(x, y, z)\} &= \sum_{j=1}^2 \sum_{m=1}^{N_H} \sum_{n=1}^{N_V} N_{jmn}(x, y, z; \omega) \{p_{jmn}(\omega)\} & : & \text{하부모서리 요소} \\ \{u(x, y, z)\} &= \sum_{l=1}^{N_H} \sum_{m=1}^{N_H} \sum_{n=1}^{N_V} N_{lmn}(x, y, z; \omega) \{p_{lmn}(\omega)\} & : & \text{극모서리 요소} \end{aligned} \quad (7)$$

여기서

$$\begin{aligned}
N_{jm}(x, y, z; \omega) &= \begin{cases} L_j(\eta, \zeta) f_m(\xi, \omega) & : \text{수평무한요소} \\ L_j(\xi, \eta) f_m(\zeta, \omega) & : \text{수직무한요소} \end{cases} \\
N_{jmn}(x, y, z; \omega) &= \begin{cases} L_j(\zeta) f_m(\xi, \omega) g_n(\eta, \omega) & : \text{상부모서리무한요소} \\ L_j(\xi) f_m(\eta, \omega) g_n(\zeta, \omega) & : \text{하부모서리무한요소} \end{cases} \quad (8) \\
N_{imn}(x, y, z; \omega) &= f_i(\xi, \omega) g_m(\eta, \omega) h_n(\zeta, \omega) : \text{극모서리무한요소}
\end{aligned}$$

이고 N_h 와 N_v 는 각각 변위를 근사하는데 사용한 수평방향과 수직방향의 파동의 개수이며, $\{p_{jm}\}$, $\{p_{jmn}\}$, $\{p_{imn}\}$ 은 각각 형상함수 N_{jm} , N_{jmn} , N_{imn} 에 대응하는 일반좌표(generalized coordinate)벡터이다. 또한 파동함수 $f_j(\xi, \omega)$, $g_j(\xi, \omega)$ 와 $h_j(\xi, \omega)$ 는 아래와 같이 정의되는 함수이다.

$$\begin{aligned}
f_j(\xi, \omega) &\in \left\{ e^{-(\beta+ik_p r_o)\xi}, e^{-(\beta+ik_p r_o)\xi}, \left\{ e^{-(\beta+ik_m r_o)\xi} \right\}_{m=1}^{N_s} \right\} \\
g_j(\eta, \omega) &\in \left\{ e^{-(\beta+ik_p r_o)\eta}, e^{-(\beta+ik_p r_o)\eta}, \left\{ e^{-(\beta+ik_m r_o)\eta} \right\}_{m=1}^{N_s} \right\} \quad (9) \\
h_j(\zeta, \omega) &\in \left\{ e^{-(\beta+ik_p r_j)\zeta}, e^{-(\beta+ik_p r_j)\zeta}, \left\{ e^{-\nu_{pm}\zeta}, e^{-\nu_{pm}\zeta} \right\}_{m=1}^{N_s} \right\}
\end{aligned}$$

여기서, N_s 는 표면파의 개수이다. 식(9)에서 알 수 있듯이 $N_h = N_s + 2$ 이고 $N_v = 2N_s + 2$ 이다. 식(7)의 변위벡터를 행렬형식으로 다시 나타내면 다음과 같다.

$$\{u(x, y, z; \omega)\} = [N_p(x, y, z; \omega)] \{p(\omega)\} \quad (10)$$

3-4 절점변위로 나타낸 변위형상함수

식(11)에서 미지벡터 $\{p\}$ 는 특별한 물리적 의미를 가지지 않은 일반좌표벡터이므로, 이를 직접 전체 동적 강성행렬에 조합할 수 없다. 따라서 변위형상함수를 절점변위, 변에서의 변위, 면에서의 변위 내부 변위 등 조합이 가능한 변수로 다시 나타내어야 한다. 이 방법은 Yang과 Yun(1992)의 연구에 의하여 체계화되었고, Karasudhi와 Liu(1993)의 무한요소의 수식화에 사용되었다(6)(7). 본 연구에서도 같은 방법을 이용하였고, 변수 변환행렬을 도입하여 형상함수를 재구성하였다. 본 연구에서 무한요소의 형상함수는 절점변위(nodal displacement), 모서리변위(edge displacement), 면변위(face displacement), 내부변위(internal or bubble displacement) 네 개의 모드로 구분하였다. 즉, 변위해는 이 모드들의 합으로 나타낼 수 있다.

$$\{u(\mathbf{x}; \omega)\} = \{u^{(d)}(\mathbf{x}; \omega)\} + \{u^{(e)}(\mathbf{x}; \omega)\} + \{u^{(f)}(\mathbf{x}; \omega)\} + \{u^{(i)}(\mathbf{x}; \omega)\} \quad (11)$$

$$\{u(\mathbf{x}; \omega)\} = [N_q(\mathbf{x}; \omega)] \{q(\omega)\} \quad (12)$$

여기서, $\{u^{(d)}(\mathbf{x})\}$, $\{u^{(e)}(\mathbf{x})\}$, $\{u^{(f)}(\mathbf{x})\}$ 와 $\{u^{(i)}(\mathbf{x})\}$ 는 각각 절점변위, 모서리변위, 면변위, 내부변위 형상함수에 대응하는 변위장이다. 그리고 $N_q(\mathbf{x}; \omega) = [N_d, N_e, N_f, N_i]$ 이고, $q = \langle d^T, e^T, f^T, i^T \rangle^T$ 이다. 각 요소마다 절점 변위장의 형상함수와 일반좌표계의 관계를 정의하는 변환행렬의 유도하여 무한요소의 강성 및 질량행렬을

구하였다.

4. 수치예제 및 검증

앞에서 개발한 무한요소의 타당성을 검토하기 위하여, 균질-등방성인 반무한 탄성지반과 하나의 적층지반과 하부의 반무한 매질로 구성된 지반위의 정사각형 강판의 주파수 영역에서의 해석을 수행하였다. 이를 Wong & Luco(1985)의 의해 얻어진 해석결과와 비교하였다⁽⁸⁾⁽⁹⁾. 예제에서는 기초변장의 2배 또는 4배의 내의 거리를 내부영역으로 하여 통상의 유한요소로 모델링하였고, 외부영역은 본 연구에서 제안한 무한요소를 사용하여 모형화하였다. 일반적으로 지반의 임피던스 함수는 복소수이며 아래와 같이 정의 된다. 따라서, 컴플라이언스는 이 임피던스 함수의 역수이다.

$$C_{ij}(\omega) = (\bar{K}_{ij}(\omega) + i\omega\bar{C}_{ij}(\omega))^{-1} \quad (13)$$

이를 각 방향별 컴플라이언스로 나누어, 무차원화 한 값은 아래와 같으며 본 연구에서는 세 가지 경우의 컴플라이언스 함수에 대해서 고려하였다.

$$C_{HH}(a_0) = \frac{GB\Delta_1}{P_0}, \quad C_{VV}(a_0) = \frac{GB\Delta_3}{P_0}, \quad C_{MM}(a_0) = \frac{GB^3\theta_x}{M_x} \quad (14)$$

여기서 B 는 정사각형 강체기초의 변장을 나타내고, $G_1(=c^2(0)\rho_1)$ 은 최상층 지층의 전단계수이다.

예제의 모델링과 해석결과와 비교그림은 그림8~ 그림13으로 나타내었다. 먼저 균일 반무한 지반에 대한 컴플라이언스 함수를 비교하였고, 두 번째 경우에는 적층 지반에 대한 컴플라이언스 함수에 대한 비교 검증이다. 적층지반의 경우 두개의 지층으로 나누어 해석하였다. 두 지반의 물성차이는 전단파 속도비가 $c_{s1}/c_{s2} = 0.8$ 이고 지반의 밀도비는 $\rho_1/\rho_2 = 0.85$ 이며, Poison 비는 0.33으로 동일시 했다. 결과에서 보듯, 본 연구의 3차원 무한요소를 이용한 기초강판의 거동결과는 저주파수 대역에서 10%정도의 오차가 발생하였으나, 지진해석에 중요한 고주파수 대역에서는 정확해와 근접한 값을 가지는 것을 알 수 있었다.

5. 결론

본 연구에서는 3차원 지반-구조물 상호작용을 고려한 해석을 수행할 때 효과적으로 적용할 수 있는 동적 무한요소에 대하여 고찰하였다. 여러 탄성과 성분들을 동시에 전파할 수 있는 형상함수와 기존의 축대칭 기법의 지반모형화의 한계를 개선하고, 3차원 반무한 지반의 효과적 모델링을 위해 다섯 개의 무한요소를 개발하였다. 또한 여러 수치해석 예제를 통한 검증을 하였는데, 반무한지반과 적층지반위의 사각형 강체기초의 컴플라이언스 함수를 계산하여 기존 연구자들의 이론해 및 수치해들과 비교함으로써 개발된 프로그램의 정확성을 검증하였다. 본 연구에서 개발된 3차원 무한요소를 이용한 기초강판의 거동결과는 저주파수 대역에서 다소의 오차가 발생하였으나, 토목구조물의 지진해석에 중요한 고주파수 대역에서는 정확해와 비교적 근접한 값을 가지는 것을 알 수 있었다. 따라서 현재의 무한요소가 지진해석에서는 근사적으로 이용될 수 있겠으나, 향후 저주파영역의 정확성을 개선하기 위한 노력이 필요하다고 사료된다. 본 연구에서 개발된 동적무한요소

는 3차원 지반-구조물 상호작용을 고려한 지진해석에 유용하게 적용될 것이라 보며, 특히 교량의 기초나 불규칙한 기하형상을 가진 구조물의 기초에 대한 지진응답해석을 수행하는데 효과적으로 이용될 것이라 본다.

참고문헌

1. 한국원자력안전기술원 (1997) "직접법에 의한 지반-구조물 시스템 내진해석 모델링 방법 연구"
2. Meek, J.W. and Wolf, J.P. (1992) "Insight on 2D vs 3D-Modelling of Surface Foundation", *Earthquake Eng. Struct Dynamics*, 20, 1633-1638
3. Bettess, P. (1977). "Infinite Elements". *Int. J. Numer. Methods Eng.*, 11 54-64.
4. Chow, Y.K. and Smith, I.M (1981). "Static and Periodic Infinite Solid Elements". *Int. J. Numer. Methods Eng.*, 17, 503-526
5. Zhao, C. and Valliappan, S.(1993). "A Dynamic Infinite Element for Three-Dimensional Infinite Domain Wave Problem". *Int. J. Numerical Methods Eng.*, 36, 2567-2580.
6. Yang S.C. and Yun C.B. (1992) "Axisymmetric Infinite Elements for Soil-Structure Interaction Analysis", *Eng. Struct.*, 14(6), 361-370
7. Yun, C.B., Kim, J.M., and Hyun, C.H. (1995) "Axisymmetric infinite element for multi-layered half-space", *Int. J. Numer. Methods Eng.* 38. 3723-3743
8. Luco, J.E. (1974) "Impedance Functions for a Rigid Foundation on a Layered Medium", *Nuc. Eng. Des.*, 31, 204-217
9. Luco. J.E. (1985) " Tables of impedance functions for square foundations on layered media", *Soil Dynamics and Earthquake Engineering*, Vol. 4, No2, 64-81

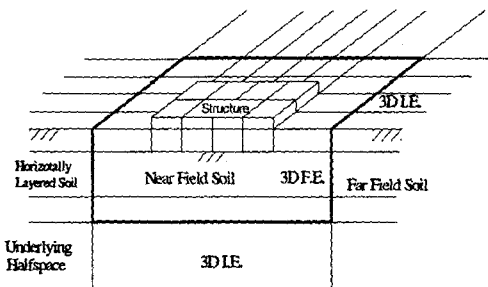


그림1 3차원 지반-구조물 상호작용해석의 모형화

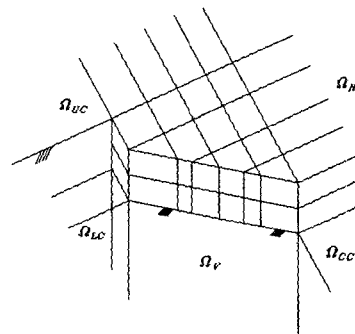


그림2 3차원 무한요소의 영역구분

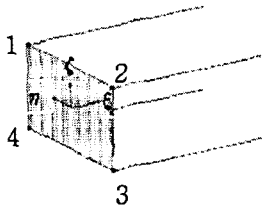


그림3 3D-HIE

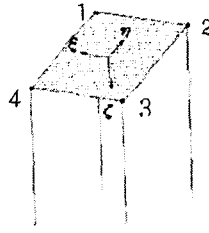


그림4 3D-VIE

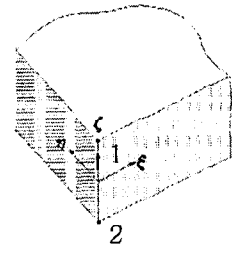


그림5 3D-UCIE

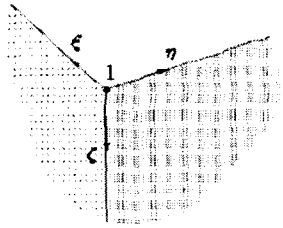


그림6 3D-LCIE

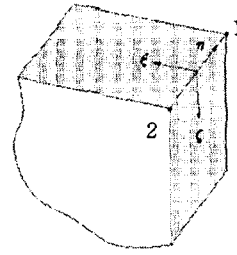


그림7 3D-CCIE

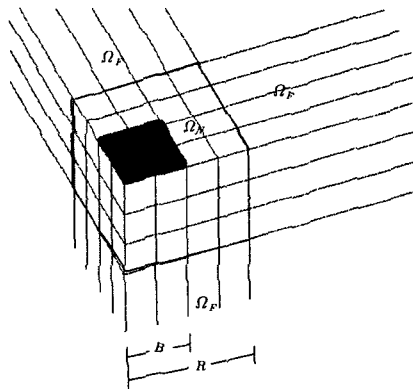


그림8 컴플라이언스 해석의 모델링

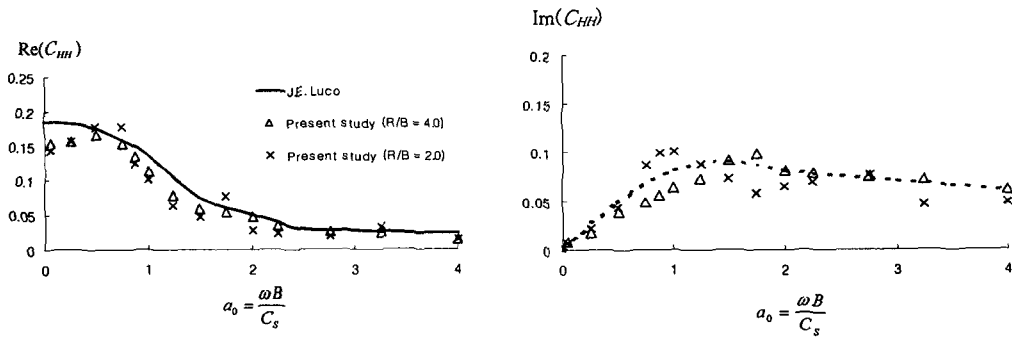


그림9 균질지반상 강체기초의 수평 컴플라이언스 함수