

VoIP 시스템 칩 설계 및 기능 검증용 보드 개발

소운섭* 황대환* 김대영**

*한국전자통신연구원 **충남대학교

The VoIP System on Chip Design and the Test Board Development for the Function Verification

Woon-seob So Dae-hwan Hwang Dae-young Kim

Electronics and Telecommunications Research Institute

E-mail : wssso@etri.re.kr

요 약

본 논문은 인터넷을 이용한 음성통신 서비스를 제공하기 위해 사용되는 VoIP 시스템 칩 설계 및 기능 검증을 위한 보드 개발에 관한 것이다. 구성이 간단한 시스템을 구현하기 위하여 32비트 RISC 프로세서인 ARM922T 프로세서 코어를 중심으로 IP 망 접속 기능, 음성신호 접속 기능 및 다양한 사용자 정합 기능을 가지는 VoIP 시스템 칩을 설계하고, 이 칩의 기능을 검증하기 위하여 시험 프로그램 및 통신 프로토콜을 개발하였으며, 각종 설계 및 시뮬레이션 툴을 사용하고 ARM922T와 FPGA가 결합된 Excalibur를 사용한 시험용 보드를 개발하여 시험하였다.

ABSTRACT

This paper describes the VoIP(Voice over Internet Protocol) SoC(System on Chip) Design and the test board development for the function verification to support voice communication services using Internet. To implement the simple system of configuration, we designed the VoIP SoC which have ARM922T of 32bit microprocessor, IP network interface, voice signal interface, various user interface function. Also we developed test program and communication protocol to verify the function of this chip. We used several tools of design and simulation, developed and tested a test board with Excalibur which includes ARM922T microprocessor and FPGA.

키워드

VoIP, SoC, Excalibur, ARM922T

1. 서 론

반도체 기술 및 정보통신 기술의 발달과 오디오와 비디오 압축 기술의 발달로 인하여 전세계를 쉽게 연결해 주는 인터넷 상에서 멀티미디어 데이터의 송수신이 가능하게 됨에 따라 POTS(Plain Old Telephone Service) 전화를 대체 또는 보조하는 VoIP(Voice over Internet Protocol)를 이용한 인터넷 전화 서비스가 점차로 확산되고 있다.

VoIP 기반의 인터넷 전화 서비스는 음성통화를 기존 전화망이 아닌 인터넷을 통하여 이용할 수 있는 새로운 통신 기술로 음성 품질이 조금 떨어지는 점은 있지만 무료 또는 국제전화나 시외전화 등에

적용시 통신 비용이 저렴하고, 사용자는 동일한 전화번호를 가지고 어느 곳에서나 동일한 요금으로 접속 가능한 글로벌 로밍 서비스를 받을 수 있다. 또한 유연한 통신 네트워크 대역폭을 이용한 다양한 부가서비스 제공이 가능하며, 데이터와 비디오까지 수용하는 통합망 구축으로 광역망의 비용 절감 및 효율성을 증가시킬 수 있다.

VoIP 서비스를 제공하는 인터넷 전화기의 프로토콜은 단대단 통신을 위해 ITU-T 권고안 H.323[1]과 IETF 권고안 SIP(Session Initiation Protocol)[2]가 있다. 또한 주종(Master/Slave) 통신을 갖는 IETF의 MGCP(Media Gateway Control Protocol)[3], ITU-T의 MEGACO/H.248[4] 프로토콜이 있

다. 현재 대다수 장비 업체들과 서비스 업체들이 H.323 프로토콜을 지원하고 있으나, 많은 기능과 확장성을 가지며 무선의 ALL IP망과 정보가전 분야에서 SIP 프로토콜을 채택하고 있기 때문에 SIP 프로토콜이 향후 보편화 될 것으로 보인다.

이러한 VoIP 기반의 인터넷 전화 서비스를 효율적으로 제공하기 위해서는 코어 프로세서 및 여러 가지 주변 기능을 통합하여 구성되는 SoC가 필요하다. 현재까지 개발된 VoIP용 SoC의 현황은 Agere의 T8301/T8302/T8303, Atmel의 AT75C220/AT76C901, Broadcom의 BCM1100/BCM1101, Cirrus의 CS89712, Netergy의 Audacity-T2, STMicro의 STLC1502, TI의 TMS320VC5471, AMD의 Au1100 등이 있고 주로 ARM 또는 MIPS 프로세서와 DSP를 함께 사용하여 구성하였다.

본 논문에서는 ARM922T를 사용한 VoIP 시스템 칩 설계와 기능을 검증하기 위한 시험 보드를 개발한 내용에 대해서 기술한다. 2장에서는 VoIP 기반의 단말 또는 망을 구성하기 위해 설계한 VoIP 시스템 칩의 구성 및 주요 기능에 대해 살펴보고, 제 3장에서는 Excalibur SOPC(System On a Programmable Chip)을 이용하여 구성한 기능 검증용 보드의 구성 및 시험에 대해서 정리하며, 4장에서는 VoIP 통신 단말의 소프트웨어 구성에 대해 살펴보고, 5장에서는 결론을 맺는다.

II. VoIP SoC 구성 및 주요 기능

VoIP 시스템 칩은 프로세서 블록, IP 망 접속 블록, 음성 신호 접속 블록, 사용자 접속 블록으로 구성되어 VoIP 통신 단말에 필요한 모든 기능을 제공하는 SoC(System on Chip)이다. 전체 구성은 그림 1과 같고, 무선랜 인터페이스로 IP 네트워크와 접속되고, UART 포트를 통해 사용자와 연결되어 데이터 통신 기능을 제공하며, 송수화가 인터페이스를 통하여 VoIP 전화 기능을 제공한다. GPIO(General Purpose Input Output) 포트를 통하여 키패드 및 LCD를 연결하고, TDM 버스에는 기존 전화 및 팩스 접속을 지원한다.

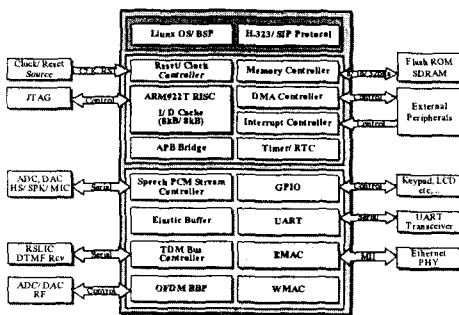


그림 1. VoIP 시스템 칩 블록 구성도

1. 프로세서 블록

VoIP 시스템 칩의 프로세서 블록은 ARM922T RISC 프로세서를 코어로 하여, 내부의 AHB (Advanced High-performance Bus) 버스에 메모리를 접속하기 위한 외부 메모리 제어기, 고속으로 데이터를 전송하기 위한 6채널 DMA 제어기, 인터럽트 제어기, 타이머 및 RTC, 버스 중재기, 리셋 및 클럭 제어기, APB(Advanced Peripheral Bus)와 접속을 갖는 APB 브리지로 구성되어 있다.

ARM 코어는 32비트 RISC 마이크로 프로세서인 ARM922T로서 32비트 데이터 및 어드레스 버스를 가지며 각각 8kB 씩의 I 캐쉬 및 D 캐쉬를 내장하며 MMU 기능이 있다. 칩 내부에 ICEbreaker 디버깅 기능을 가지며 16/32비트 두 가지 모드의 명령 세트를 지원하는 저전력의 마이크로 프로세서이다.

6개의 채널을 가지는 DMA 제어기는 어드레스 증가 또는 감소 모드를 지원하고 8/16/32 비트 동작을 지원한다. CPU의 간섭 없이 메모리간, 병렬 포트와 메모리간, 직렬 포트와 메모리간 데이터 전송을 수행한다.

외부 메모리 제어기는 외부에 메모리 및 외부 디바이스들을 접속 가능하도록 제어하면서 외부 디바이스를 위한 신호들을 생성하여 출력하고, AHB 버스와 정합 기능을 수행한다.

인터럽트 제어기는 주변 소자들로부터 인터럽트 요청 신호를 받아 우선 순위 에 따라 프로세서로 인터럽트 요청 신호를 전달하는 기능을 한다. 그리고 2개의 외부 인터럽트를 포함한 16개의 인터럽트 소스를 제어할 수 있으며 하드웨어적인 우선 순위는 없고 소프트웨어로 제어한다.

타이머는 2개의 독립된 16비트 카운터를 사용하고, 카운터가 0에 이르면 최대값을 로딩하여 계속 감소하는 Free-Running 모드와 일정한 값을 재로딩하여 감소하는 Periodic Timer 모드가 있으며, 카운터가 0에 이르면 인터럽트를 발생시킨다. 또한 RTC를 기능을 가지고 있다

2. IP망 접속 블록

IP 망 접속 블록은 유선 환경에서는 이더넷 MAC과 외부에 연결되는 IEEE 802.3 PHY를 사용하여 접속하며, 무선 환경에서는 무선 MAC과 IEEE 802.11g 물리층을 OFDM(Orthogonal Frequency Division Multiplexing)으로 구현한 OFDM BBP(Base Band Processor)와 외부에 연결되는 ADC/DAC 및 RF를 사용하여 접속한다. 칩의 내부에는 이더넷 MAC과 무선 MAC 및 OFDM이 구성된다.

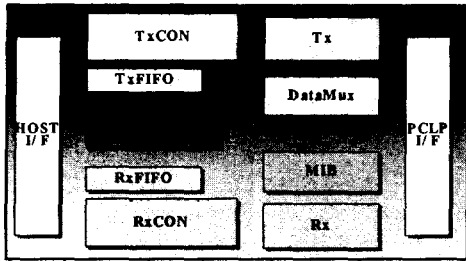


그림 2. WMAC 구성도

WMAC은 IEEE802.11 물리층과 정합하도록 하며, APB를 통하여 호스트에 연결된다. 내부 구성은 호스트 정합부, PLCP(Physical Layer Convergence Procedure) 정합부, 인터럽트 제어부가 있고, 송신제어, 송신피포, 송신데이터 펌프를 포함하는 송신부, 수신제어, 수신피포, 수신데이터 펌프를 포함하는 수신부 및 관리 데이터를 처리하는 MIB 부로 크게 구성된다. 그림 2는 WMAC의 구성도이다. OFDM BBP는 필수 사항인 6, 12, 24Mbps의 데이터 속도 지원하고, 데이터 속도에 따른 BPSK, QPSK, 16QAM 변조 방식을 지원한다.

3. 음성 신호 접속 블록

음성 신호 접속은 ADC로부터 8비트 또는 16비트로 입력되는 PCM 데이터를 FIFO 및 메모리에 저장하고, 출력되는 데이터는 메모리에서 읽어와서 FIFO를 거쳐 DAC로 전달하는 기능을 수행한다. TDM 버스 제어기는 TDM 버스를 지원하는 외부 칩들을 접속하여 데이터들을 주고 받기 위한 것으로 TDM 버스 마스터 기능을 하며, 2.048MHz 클럭을 입력 받고 8kHz의 프레임 동기 신호를 2개 생성한다. 일반전화기의 톤에 해당하는 기능도 음성신호를 이용해서 전달한다.

4. 사용자 접속 블록

다른 디바이스와의 데이터 통신 또는 칩의 제어를 위해 구성된 UART는 8비트로 프로세서와 인터페이스 되며, 수신된 데이터를 프로세서에 전달하기 위한 직렬/병렬 처리기능과 프로세서의 데이터를 전송하기 위한 8비트 병렬/직렬 데이터 변환 기능을 가지며 입출력용 각각 16 바이트의 FIFO를 가지고 있다. 최대 230.4kbps의 통신속도를 가지며, DMA채널을 통해 효율적으로 데이터 송수신을 할 수 있다.

III. 검증용 보드 구성 및 시험

설계하는 VoIP 시스템 칩은 VHDL로 코딩하여 구현하고 있으며, Synopsys사의 Analyzer를 사용하여 합성하고, Modeltech사의 ModelSim으로 시뮬레이션 하고 있다. 또한 Mentor사의 Seramless와 ARM사의 ADU를 사용하여 워크스테이션에서 하드웨어와 소프트웨어를 동시에 설계 및 검증하

고 있다. 실제 FPGA에서의 기능 검증을 하기 위해서 Altera의 Excalibur 인 EPXA10F1020C1과 Xilinx의 XCV200E7BG560C 및 주변 소자를 사용하여 그림 3과 같은 검증용 보드를 구성하여 시험하고 있다.

본 보드에서 사용한 EPXA10 칩은 최대 200MHz까지 동작하는 ARM922T 프로세서가 내장되고 100만 개의 사용자 게이트 및 256kB SRAM과 128kB DPRAM을 내장하고 있는 Excalibur 칩으로 대부분의 기능이 여기에 구현되고, Xilinx의 200만 개의 게이트를 가진 XCV2000E에는 802.11g OFDM Base Band Processor 기능이 구현된다.

메인 보드에 장착된 이더넷 PHY를 통하거나 Home PNA 또는 이더넷을 연결할 수 MII 인터페이스를 가지는 PHY모듈을 통하여 네트워크와 접속된다. TDM 버스로 연결되는 RSLIC 모듈에는 아날로그 전화기를 연결하여 사용할 수 있다. OFDM BBP(XCV2000E)에 연결된 ADC/DAC 모듈과 RF 모듈을 통하여 무선 랜 통신이 가능하며 이때 무선 MAC 계층은 Excalibur에서 수행된다. 추가로 무선 MAC 및 OFDM BBP를 별도로 검증하기 위하여 DSSS BB 모듈을 시험용으로 구성하였다.

외부 메모리는 16MB의 Flash ROM과 128MB의 SDRAM이 구성되었고, XCV2000E 용의 EEPROM이 있다. JTAG 포트에는 Altera사의 ByteBlasterMV 및 ARM사의 Multi-ICE를 연결하여 프로그램 다운로드 및 디버깅을 수행하며, UART 포트에 RS232C 케이블을 연결하여 115.2 kbps까지의 시리얼 통신을 한다. 또한 UART 포트를 통해 블루투스 통신을 할 수 있도록 클래스 2 블루투스 모듈을 구성하였다. 오디오 버스에 연결되는 오디오 모듈에는 마이크, 스피커, 송수화기가 연결되고, GPIO 포트에 연결되는 키패드 및 LCD를 사용하여 VoIP 전화 기능을 시험한다. 키패드는 전화번호용 12개 키와 추가로 4개의 기능키가 있으며, LCD는 2라인 20글자용이다. USB와 PCMCIA 포트가 구성되어 있지만 현재는 시험하고 있지 않으며 추가 기능 개발시 사용할 예정이다.

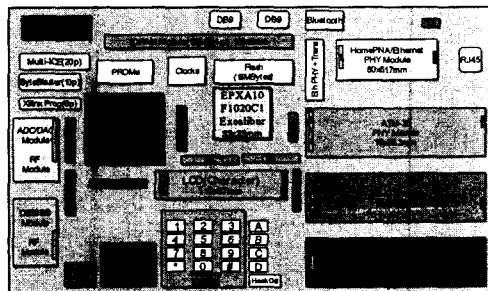


그림 3. SoC 검증용 보드 구성도

Quartus II, LenardoSpectrum, ModelSim 툴을 이용하여 하드웨어 컴파일, 합성, 시뮬레이션을 수

행하고, ADS[5]를 이용하여 ARM922T에서 동작하는 소프트웨어 프로그램을 컴파일하여 수행 시키면서 디버깅 한다. 디버깅 중에는 램에 프로그램을 다운 로딩 후 순차적 또는 일괄적으로 프로그램을 실행시켜 디버깅하며, 검증된 프로그램은 롬에 퓨징하여 시험한다.

IV. VoIP 통신 단말 소프트웨어 구성

구성된 하드웨어에서 동작하는 VoIP 통신 단말의 소프트웨어 블록 구성은 그림4와 같으며 하드웨어의 기본 기능을 수행 후 소프트웨어 기능을 시험한다.

VoIP 통신 프로토콜 중에서 H.323은 QoS가 보장되지 않은 LAN과 같은 환경에서 패킷 교환망을 통한 실시간 멀티미디어 통신서비스에 대한 기술적인 요구사항을 다루고 있다. H.323 단말은 음성, 영상 및 데이터 채널 설정과 능력 협상을 위한 H.245[6] 블록, 단말을 게이트키퍼에 등록, 해제 및 허가를 위한 H.225.0-RAS[7] 블록, 호 설정 및 해제를 위한 H.225.0-CC(Q.931) 블록, 음성과 영상 데이터를 송수신 하고 제어하기 위한 H.225.0-RTP/RTCP 블록이 구성된다.

SIP 프로토콜은 인터넷 상에서 멀티미디어 서비스를 위한 표준으로서 사용자 에이전트, 프록시 서버, 및 재방향 서버간의 프로토콜로 H.323에 비해 구조가 간단하다. 미디어 세션에 대한 정보의 설명은 SDP(Session Description Protocol) 데이터에 기술된다.

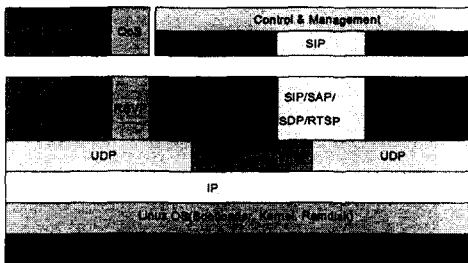


그림 4. VoIP 통신단말 소프트웨어 구성도

음성 통신을 위해 G.711[8]음성 코덱은 필수적이며, 나머지는 선택 사항이지만 주로 기본적인 음성 코덱으로 G.723.1[9]을 사용하고, 보조적인 음성 코덱으로 G.729[10]를 사용한다. 이것은 구현이 복잡하긴 하지만, 5.3/6.3 kbps라는 높은 압축률 때문이다. 영상 통신을 위한 비디오 코덱은 H.261 코덱을 반드시 지원해야 하며, H.263 코덱은 선택사항이다.

본 단말의 시험에서는 하드웨어 보드위에 실시간 Linux OS를 포팅하고 사용자와 인터페이스 되는 오디오, LCD, 키패드 디바이스 드라이버와 망과 인터페이스 되는 이더넷 디바이스 드라이버 작

성하여 통합하였고, 단말 프로그램을 전체적으로 제어 관리하는 시스템 제어 프로그램을 추가하여 시험하고 있으며 음성통화를 기본으로 하므로 영상 통신은 제외하였다.

V. 결론

본 논문에서는 VoIP 시스템 칩의 설계와 이를 검증하기 위하여 ARM922T 코어가 내장된 SOPC인 Excalibur와 XCV2000E FPGA를 사용하여 개발된 시험용 보드에 대해 기술하였다. 기존의 SoC 설계 및 검증 방법은 별도의 칩으로 된 프로세서 코어와 FPGA를 사용하여 보드를 개발하고 기능을 검증한다. 그러나 본 논문에서 설명한 바와 같이 프로세서 코어와 FPGA가 결합된 하나의 칩은 보드내에서의 배선이 필요 없고 실제 SoC와 거의 동일한 기능으로 동작한다.

설계되는 칩은 각종 툴 및 프로토콜 시험 장비를 사용하여 하드웨어와 소프트웨어를 동시에 검증하고 있으며, 간단한 구성의 VoIP 단말 하드웨어와 OS, 디바이스 드라이버, 통신 프로토콜, 응용 프로그램 등의 소프트웨어를 구현하여 각각의 기능 검증 및 실제 음성 통화 기능을 검증하고 있다. 먼저 G.711, G.723.1, G.729 음성 코덱을 사용한 H.323 프로토콜과 SIP 프로토콜을 시험하고 있으며, 추후 당 팀에서 개발하고 있는 고품질 광대역 음성 코덱을 시험할 예정이다.

참고 문헌

- [1] ITU-T Recommendation H.323 (09/1999), Packet-based multimedia communications systems.
- [2] IETF Recommendation RFC 2543(1999), SIP: Session Initiation Protocol.
- [3] IETF Recommendation RFC 2705(1999), MGCP : Media Gateway Control Protocol.
- [4] IETF Recommendation H.248(06/2000), Gateway Control Protocol.
- [5] ARM, "Software Development Toolkit User Guide", 1998.
- [6] ITU-T Recommendation H.245 (05/1999), Control protocol for multimedia communication.
- [7] ITU-T Recommendation H.225.0 (09/1999), Call signaling protocols and media stream packetization for packet based multimedia communication systems.
- [8] ITU-T Recommendation G.711, "Pulse Code Modulation(PCM) of Voice Frequencies", 1989.
- [9] ITU-T Recommendation G.723.1, "Dual Rate Speech Coder for Multimedia Comm-

- unications Transmitting at 5.3 and 6.3kbps
", 1996.
- [10] ITU-T Recommendation G.729, "Coding of
Speech at 8kbps using Conjugate- Structure
Algebraic- Code- Excited Linear- Pred-
iction(CS-CELP) ", 1996.